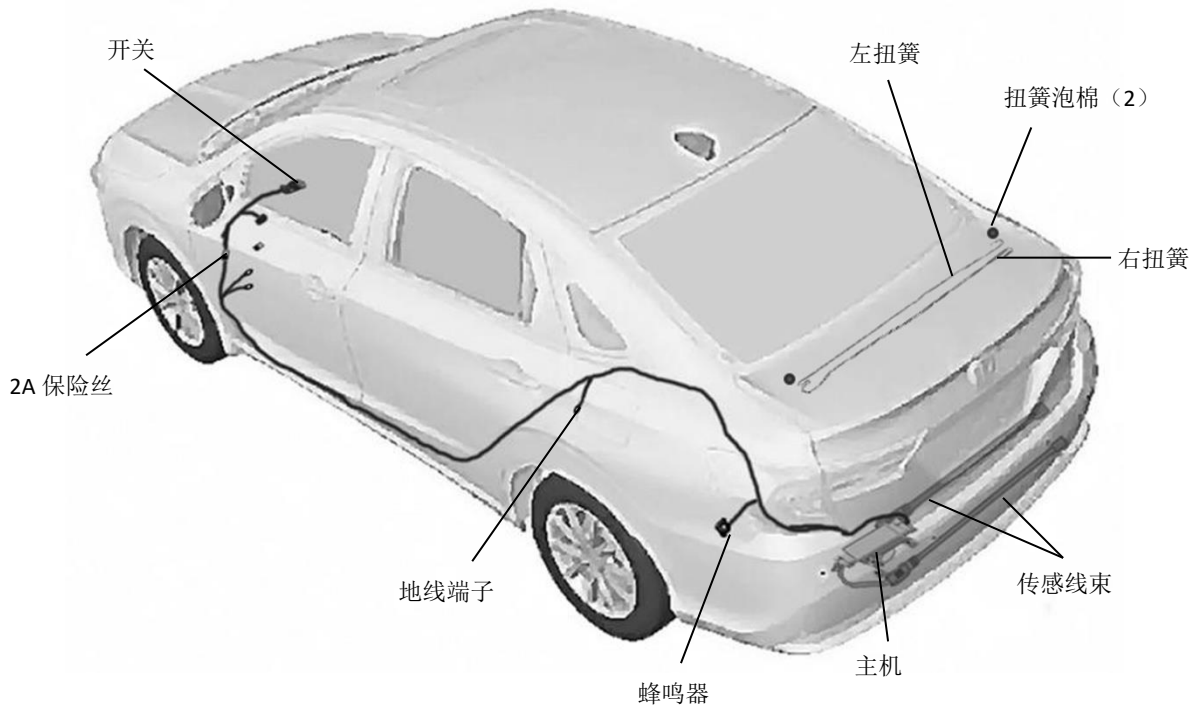


安装位置图



为确保安装的安全（务必仔细阅读）

警告标志的说明

- 本书中使用以下标志来标明有可能造成操作人员或其他人受伤害的操作，以及有关安装的建议。

**▲ 危险**

不遵从该指示，将导致死亡或者其他严重伤害

**▲ 警告**

不遵从该指示，有可能导致死亡或者其他严重伤害

**▲ 注意**

不遵从该指示，有可能导致受伤

**建 议**

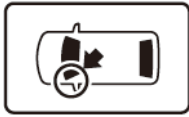
防止导致故障、破损的建议



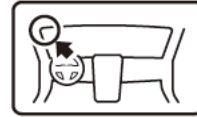
禁止事项

## 关于图标

- 使用下列图标来标明安装的位置和操作人员的视线角度。



车身对应位置



仪表盘对应位置

- 使用下列图标来标明操作中必须遵守的事项。



佩戴防护眼镜



双人作业



除去毛刺



保管好零件（还给客户）



使用规定扭力上紧螺丝



使用脱脂洗洁剂清洗



带皮手套



放置于纸皮箱或毛毯上



涂抹修补漆后充分干燥

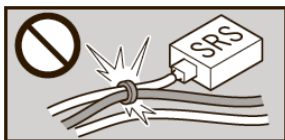


用力压紧粘贴面



垂直安装面操作

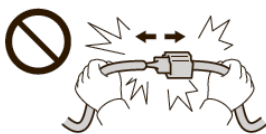
## 线束操作注意事项



请不要把用品线束与 SRS 线束扣夹在一起。



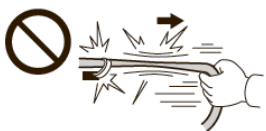
连接器、端子类的接线请用力插入，直到锁紧为止。



拆卸连接器、端子之类的接线时，请不要用力拉拽线束。



从支撑杆拆下的连接器必须接回原位。



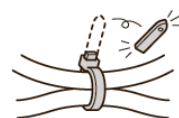
请不要用力拉拽线束。



用品线束要扣在指定场所，不能松垮。



线束不要夹压在零件中间。



切断线束扎带的剩余部分。

## 一般的注意事项

- 请按照安装说明书的记载事项及服务手册中的相关事项和信息进行操作。特别要注意安全方面。
- 不要划伤、损坏车辆及相关零件。
- 特别要注意夹扣和爪扣的操作。
- 拆卸前应考虑如何装回原样，先确认安装时的状态后才开始拆卸零件。

## 安装电装零件的注意事项

- 进行安装操作时必须请先断开车辆电瓶的负芯端子。

## 关于本用品的注意事项

- 螺栓、螺丝等必须使用本说明书的指定零件。否则，有可能导致故障发生。
- 安装以及粘贴操作请不要在太阳直射的地方，多尘的地方进行。
- 粘贴时必须保证粘贴面的温度在 15~40℃。
- 特别是低温时会导致双面胶带粘性降低，此时必须先加热粘贴面。
- 粘贴时用力压紧，但是要避免损坏用品以及车辆零件。
- 请不要拔出双面胶重新再贴。否则会造成破损，或者双面胶和贴膜不能充分粘紧。
- 安装后 24 小时之内请不要让安装位置沾水。

## 组成配件



## 必要工具/用具

- 一字螺丝刀
- 抹布
- 卷尺
- 包封胶布
- 便携式拔取器
- 扳手
- 十字螺丝刀
- 扭簧专用工具
- 剪刀
- 直尺
- 电钻
- 图钉
- 脱脂洗洁剂
- 套筒
- 手套
- 防护眼镜
- 钻头

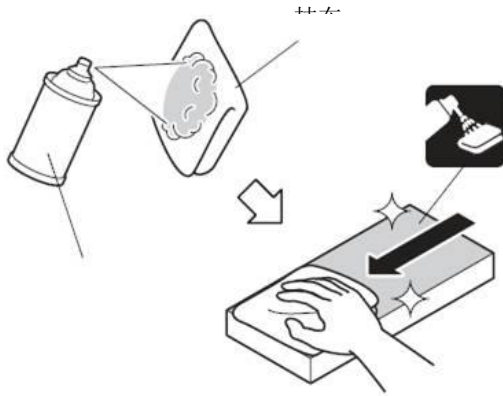
## 安装方法和顺序

### 脱脂洗洁剂的清洗方法

- 把脱脂洗洁剂涂抹在抹布上，把安装面上的油脂、垃圾、污垢全部擦拭干净。

#### 建议

- 请不要把脱脂洗洁剂直接涂抹在安装面。
- 请充分干燥后才进行粘贴操作。

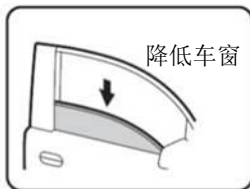


### 电瓶负极端子的拆卸

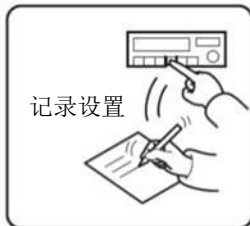
1. 断开电瓶的电源前请执行图示的操作。
2. 记录车辆各电子单元的设置，包括音响/导航系统的防盗密码。
3. 拆开电瓶的负极端子。

#### 建议

- 关闭点火开关后，等待 3 分钟才能拆开电瓶的负极端子。



降低车窗



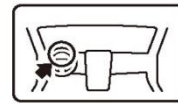
记录设置



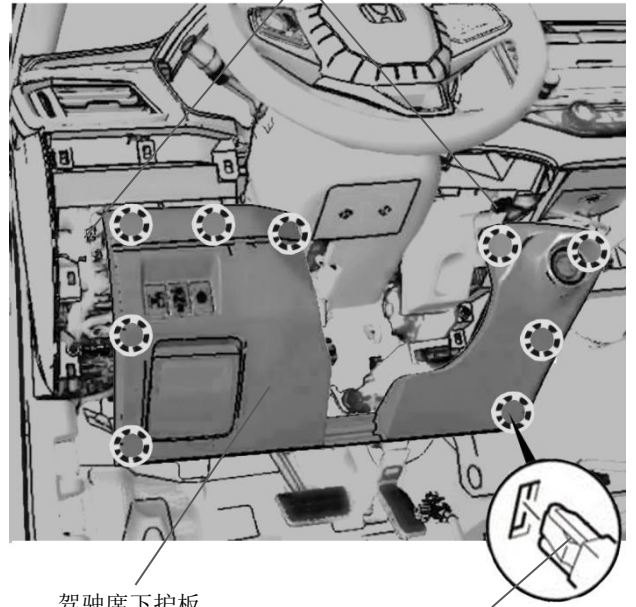
断开电源

## 车辆零件的拆卸

4. 拆出驾驶席下护板板。



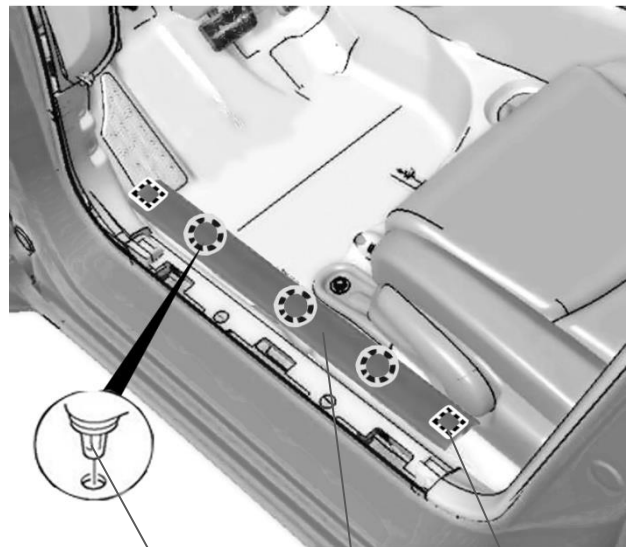
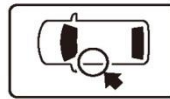
车辆接线器



驾驶席下护板

夹扣 (9)

5. 拆出左前侧踏板饰件。

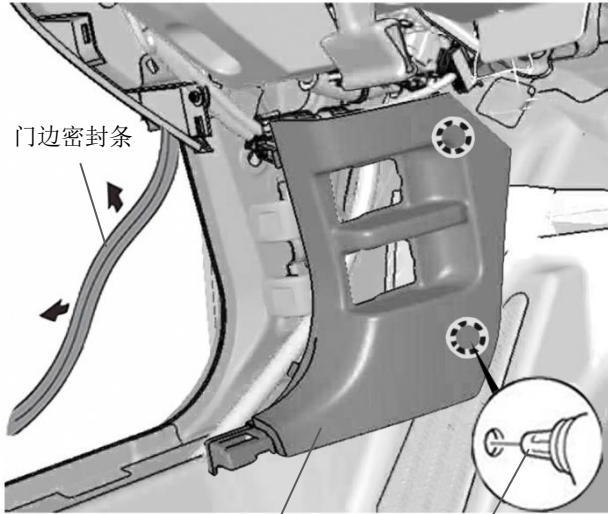
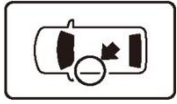


夹扣 (3)

爪扣 (2)

左前侧踏板饰件

6. 拆出左前侧饰板。

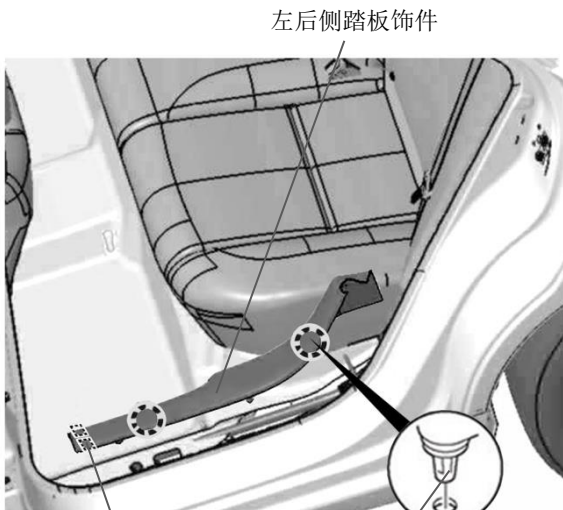


门边密封条

左前侧饰板

夹扣 (2)

7. 拆出左后侧踏板饰件。

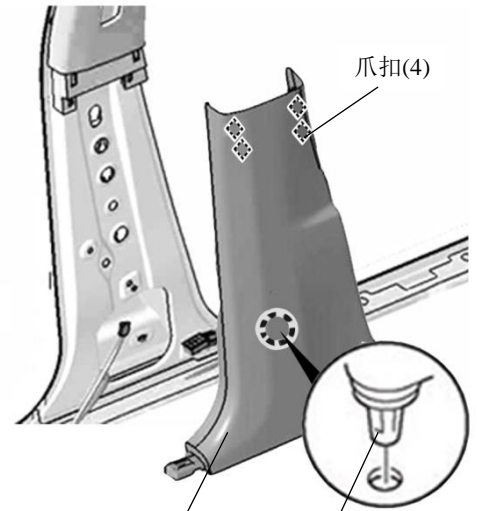
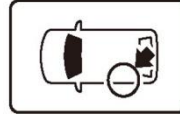


左后侧踏板饰件

爪扣 (2)

夹扣 (2)

8. 拆出左侧中心柱下护板。

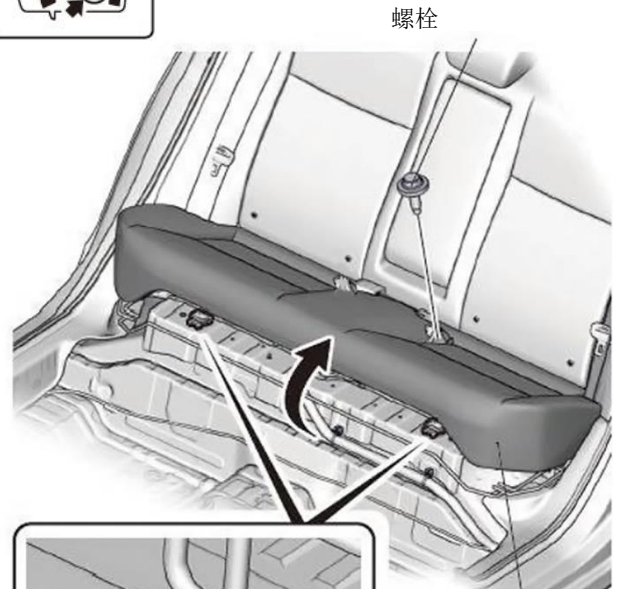


爪扣(4)

中心柱下护板

卡扣

9. 拆出后排座椅垫。



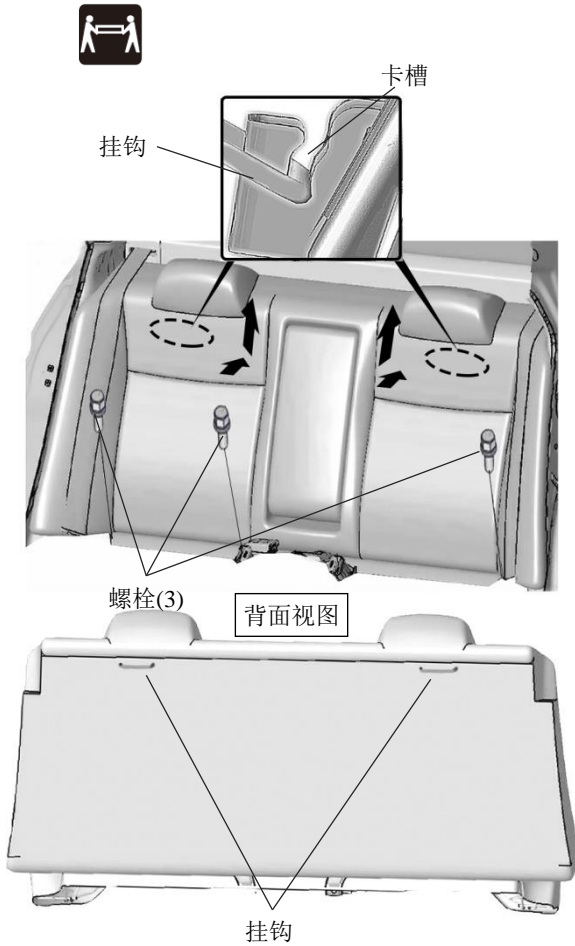
螺栓

车辆后座坐垫  
(拉出)

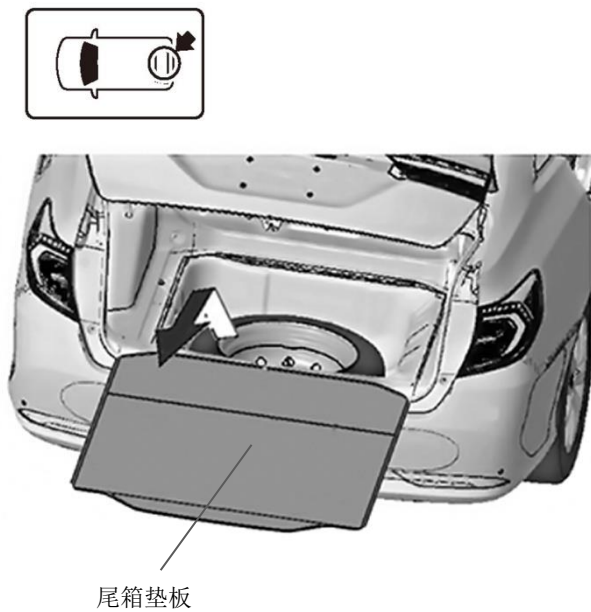
拉出

按钮 (2)

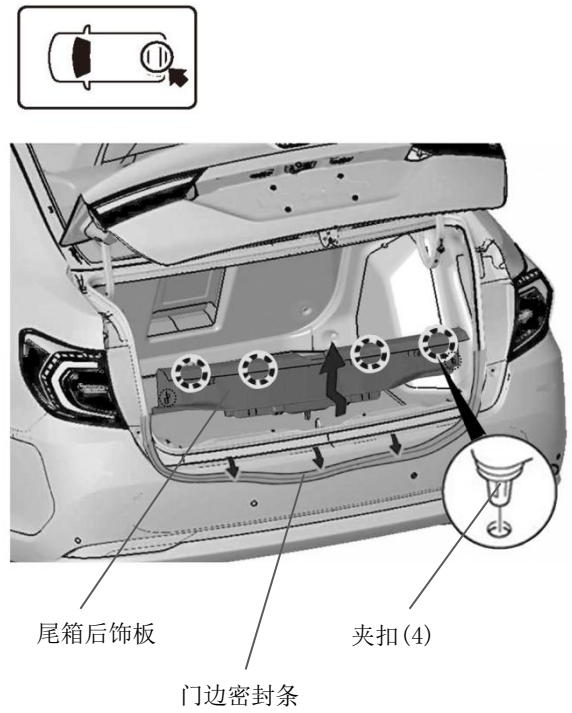
10. 拆出后排座椅靠背（向后按住再向上拉起）。



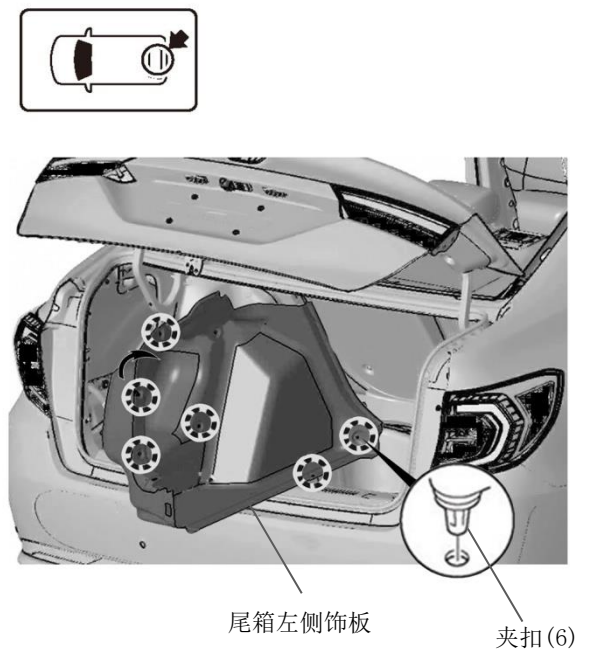
11. 打开尾门, 取出尾箱垫板。



12. 揭开门边密封条, 拆出尾箱后饰板。

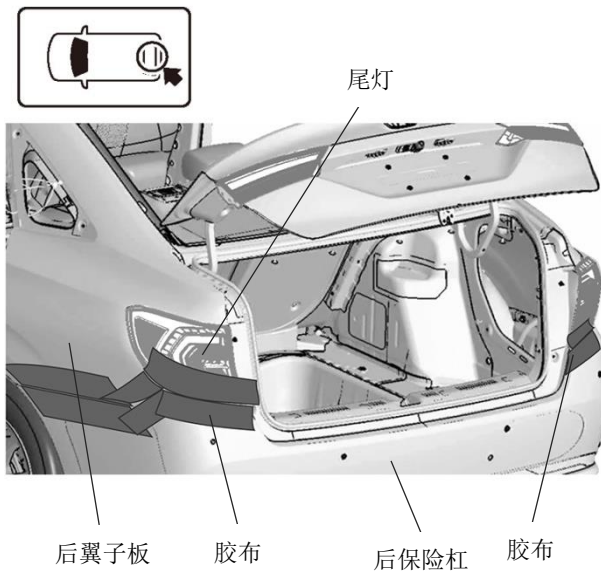


13. 拆开尾箱左侧饰板, 向右拨开。

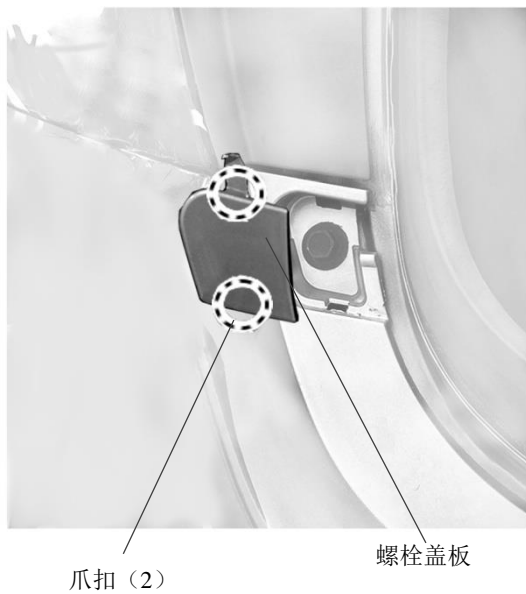


14. 粘贴防护胶布。

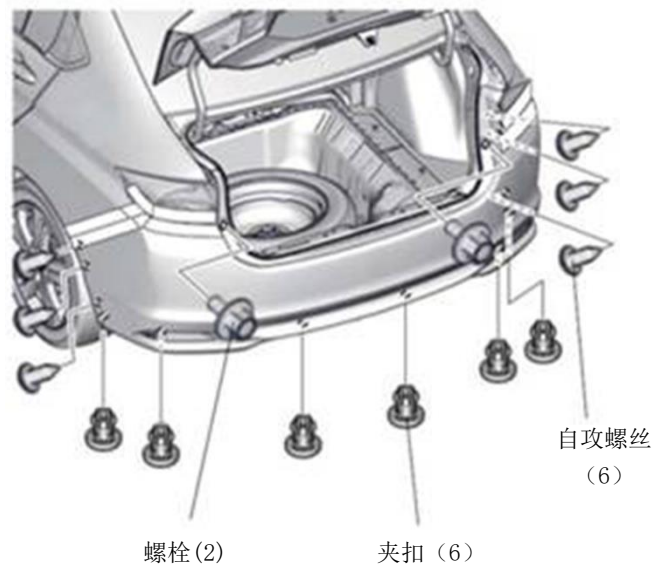
建议
• 复原操作完成后才能撕掉胶布。



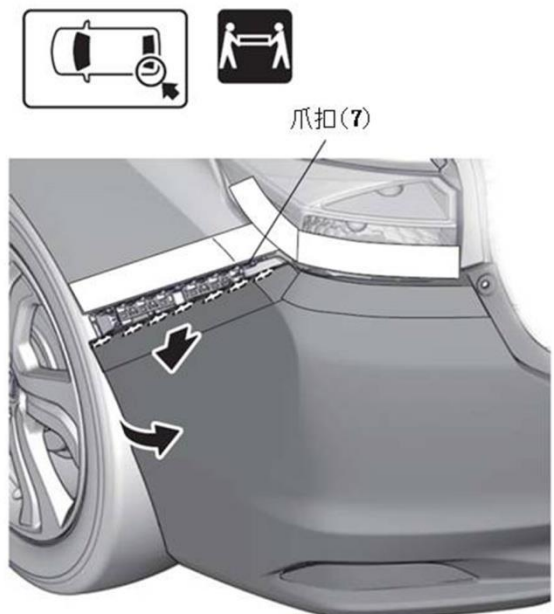
15. 拆出尾箱螺栓盖板。(右侧相同操作)。



16. 拆出螺丝, 夹扣和螺栓。

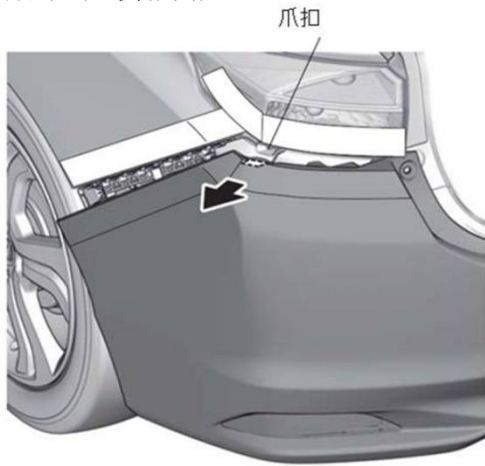


17. 拔出保险杠爪扣(右侧相同)。

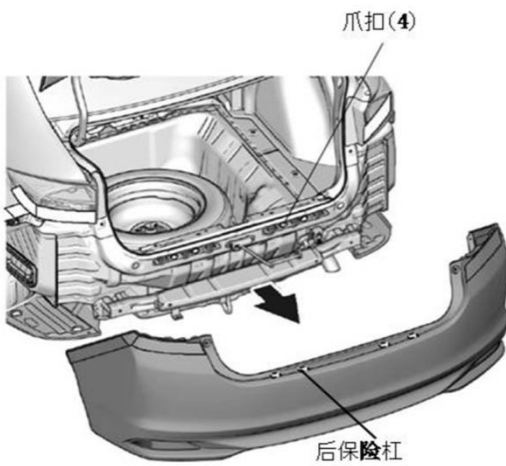




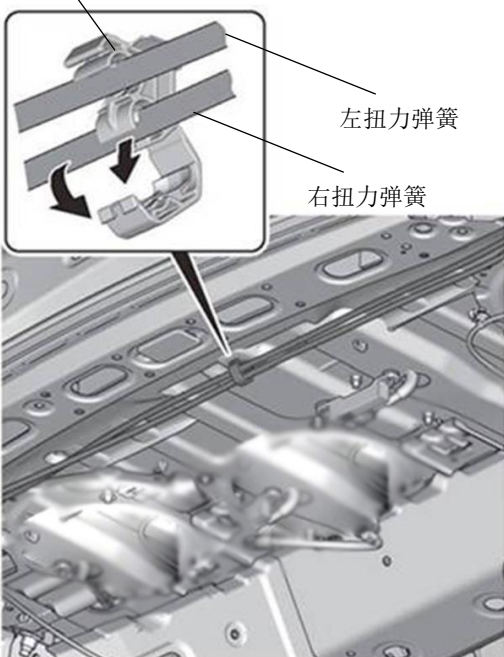
18. 拨开爪扣(右侧相同)。



19. 拆出后保险杠。



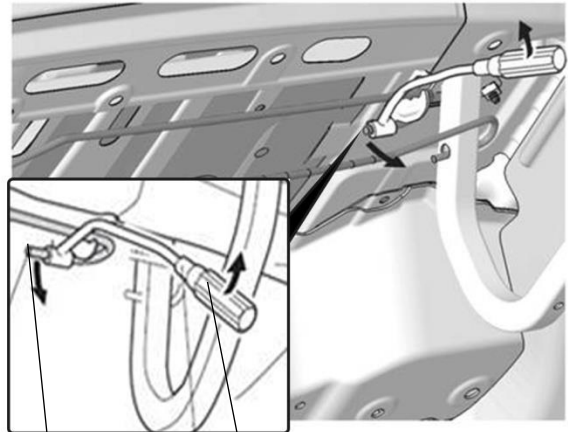
20. 从中央夹扣上拆出左右扭力弹簧。  
中央夹扣



21. 拆出右扭力弹簧。

### 注意

- 拆开扭簧后，尾箱盖会因自身重量而自动关闭，十分危险。因此操作前请其他人帮忙扶着尾箱盖，或者牢固固定尾箱盖后进行操作。
- 扭簧弹力很大，拆卸时需要带手套作业，不要误伤自己。



右扭簧 扭簧专用工具

22. 车辆左侧重复步骤 21 的操作，拆出左扭簧。

### 扭簧的安装

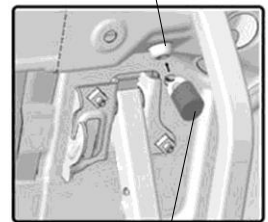
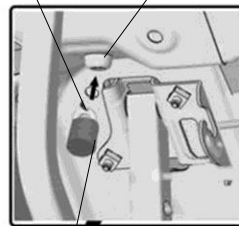
23. 粘贴扭簧泡棉。



离型纸  
(撕开)

车辆缓冲橡胶

车辆缓冲橡胶



扭簧泡棉

扭簧泡棉

24. 安装捆包附件中的左右扭簧。

**注意**

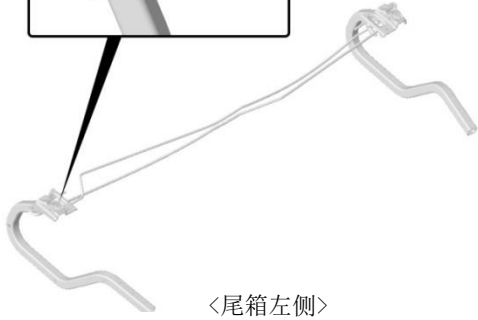
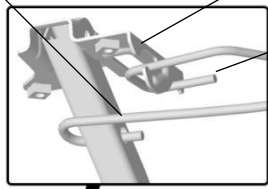
- 扭簧的反弹力很强，安装时必须小心注意。



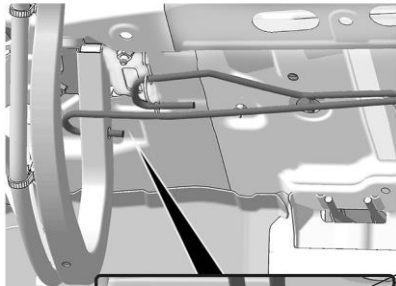
右扭簧

铰链支架

左扭簧



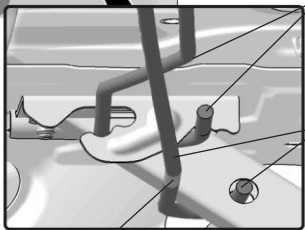
<尾箱左侧>



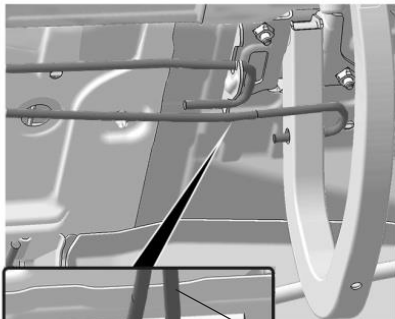
左扭簧

右扭簧

(白色标记)



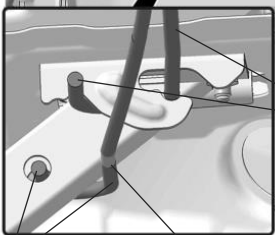
<尾箱右侧>



右扭簧

左扭簧

(红色标记)



**扭簧安装位置说明**

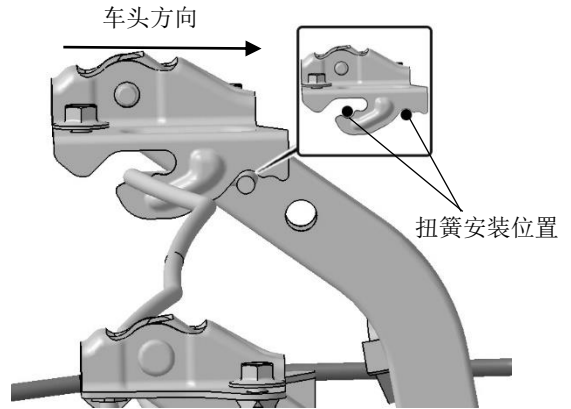
未配备尾翼车型

顺序 25

配备尾翼车型

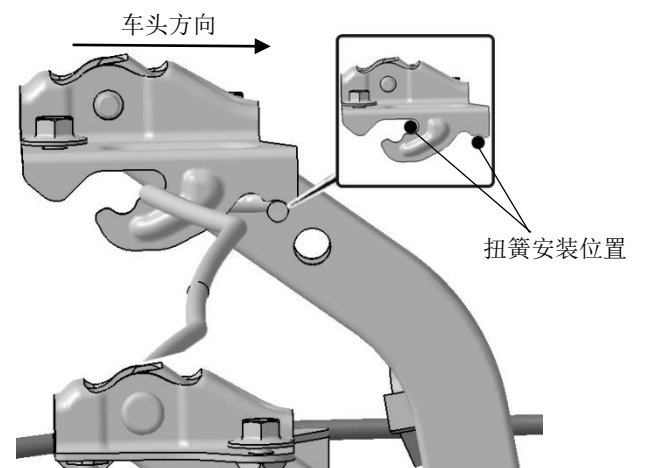
转顺序 26

25. 未配备尾翼车型扭簧安装位置。



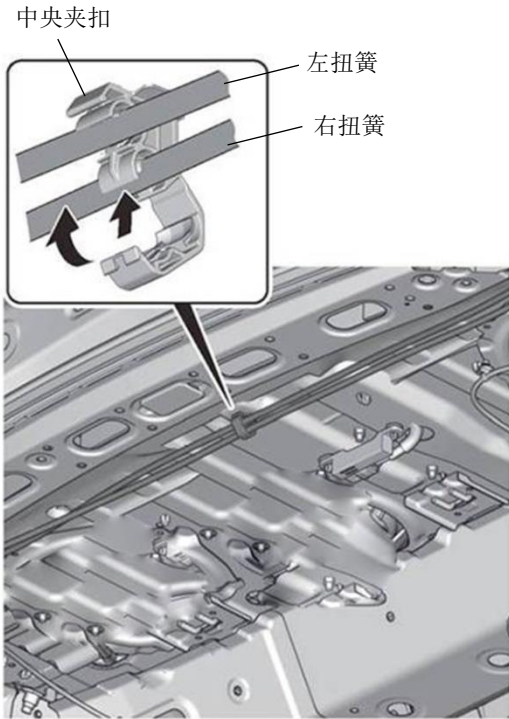
\*左右扭簧安装位置相同\*

26. 配备尾翼车型扭簧安装位置。



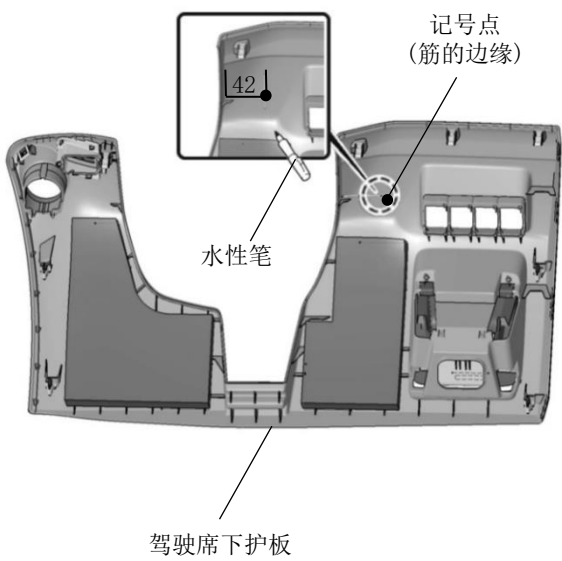
\*左右扭簧安装位置相同\*

27. 固定扭簧。



开关按键的安装

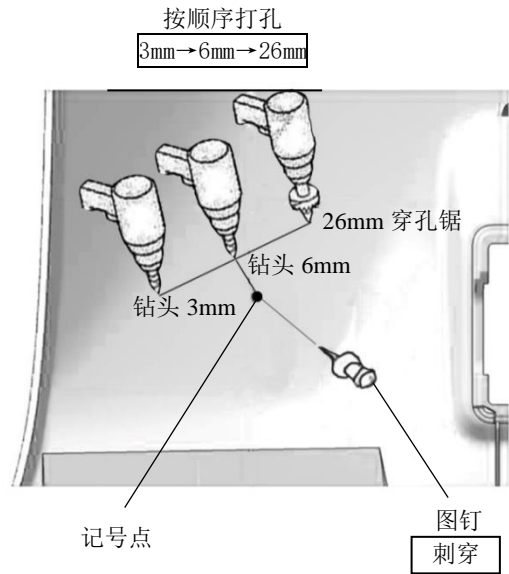
28. 在驾驶席下护板上画记号。



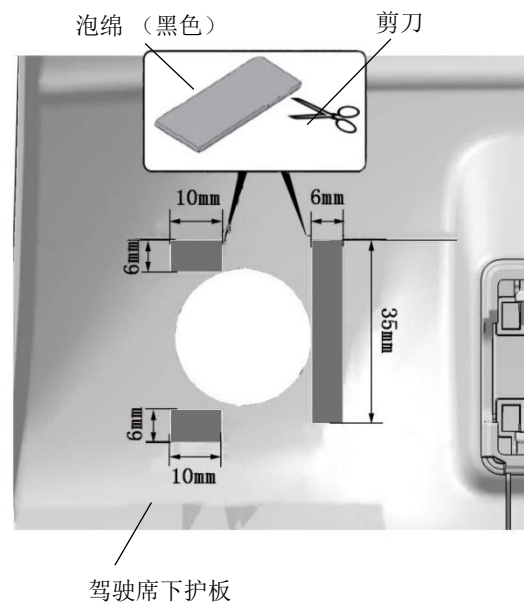
开关按键的安装

29. 根据记号点在驾驶席下护板上打孔。

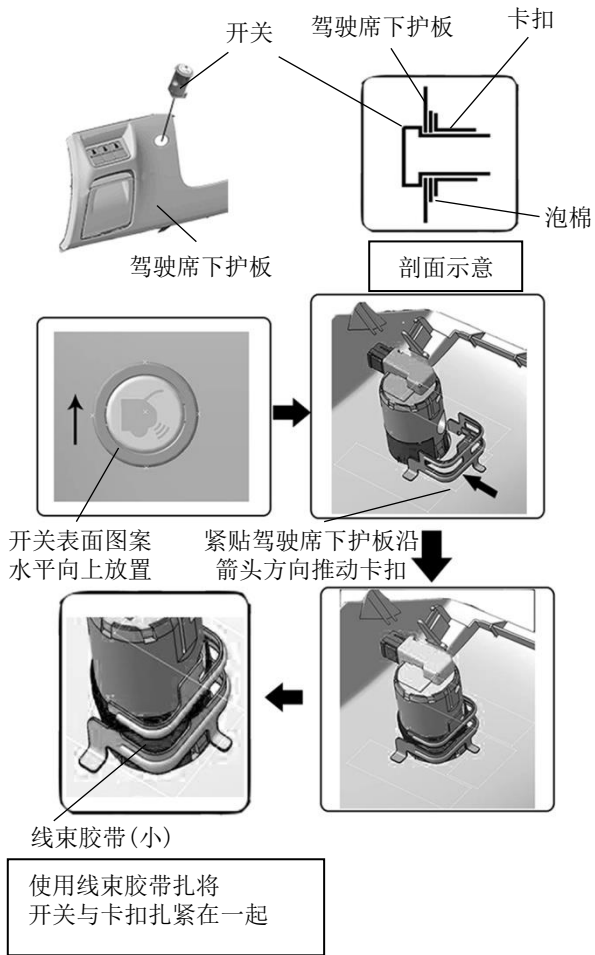
建议
● 注意孔的位置。
● 先使用小钻头，再使用大钻头。



30. 在孔的周围粘贴海绵。



31. 安装开关按键。



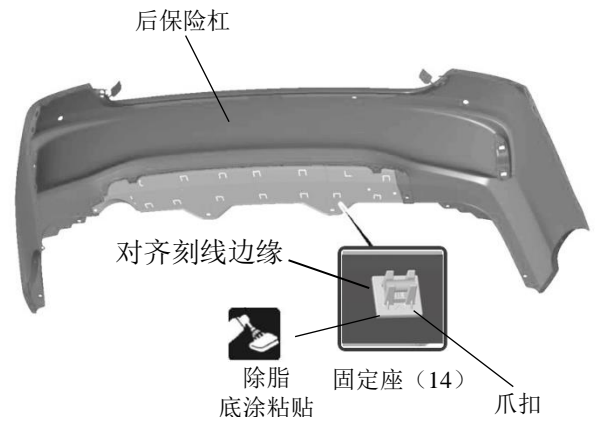
主机及传感器线束的安装

32. 在后保险杠上刻线上开孔。

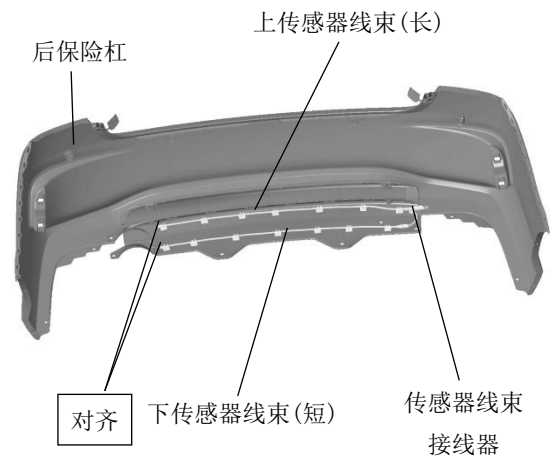
注 意
<ul style="list-style-type: none"> <li>• 注意刻印的位置。</li> <li>• 先使用小钻头，再使用大钻头。</li> </ul>



33. 使用底涂粘贴传感器线束固定座。

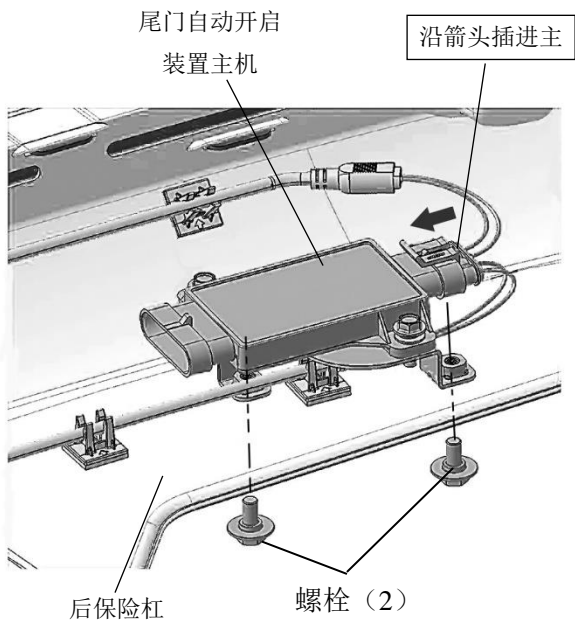


34. 固定传感器线束(自左向右固定)。



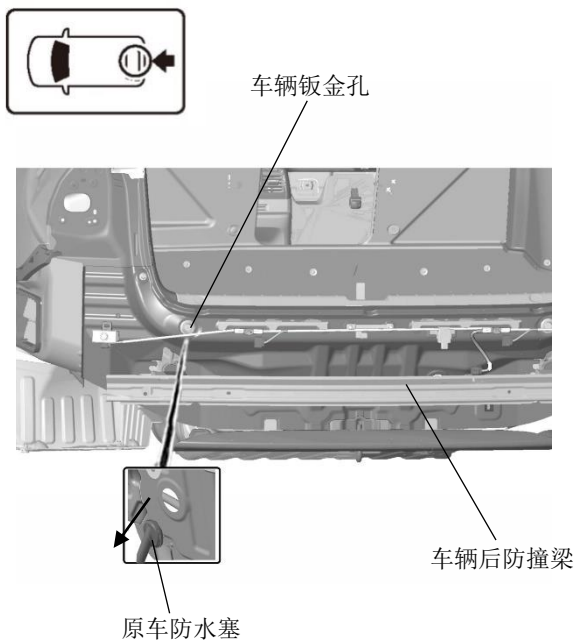
35. 固定尾门自动开启装置主机。

36. 连接传感器线束与主机。

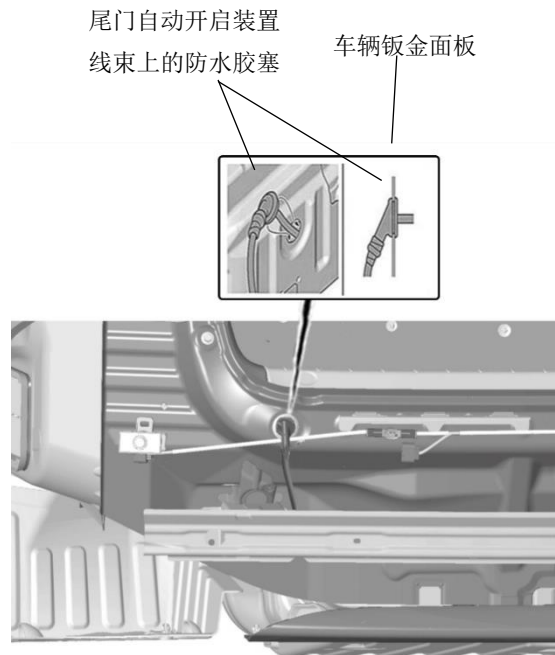


### 线束的铺放

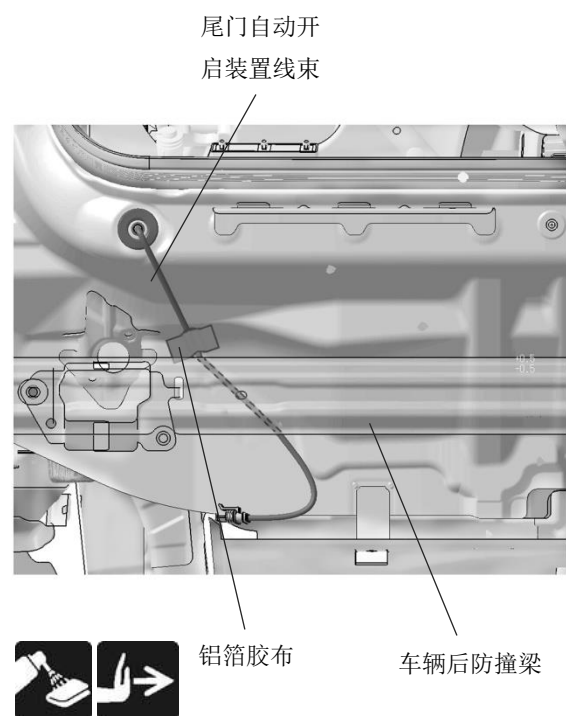
37. 拉出车辆钣金孔的防水塞。



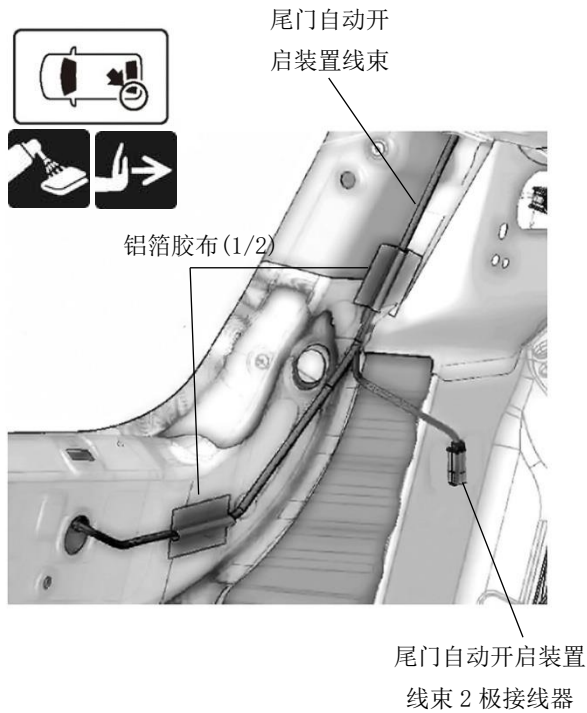
38. 固定线束防水胶塞。



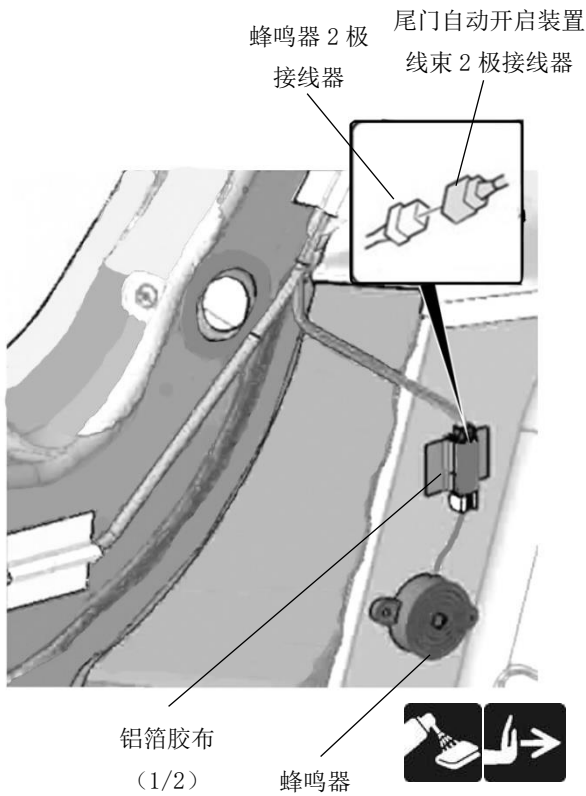
39. 固定线束。



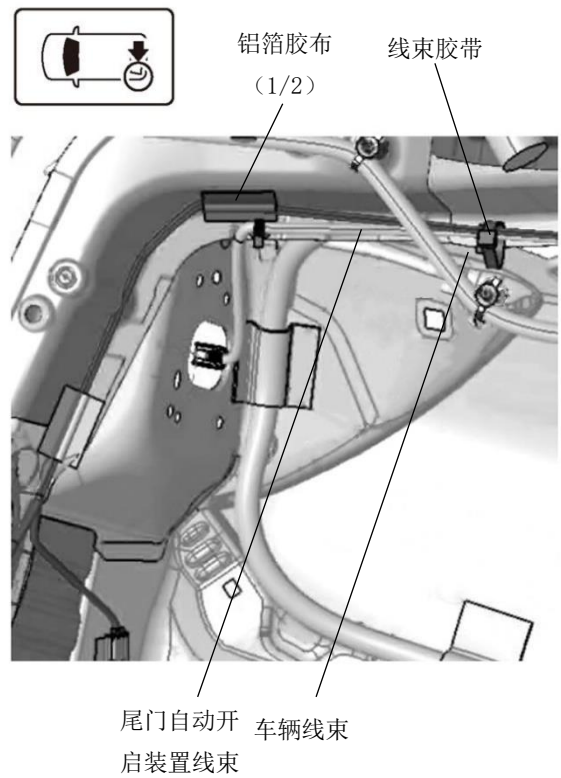
40. 整理铺放线束并固定。



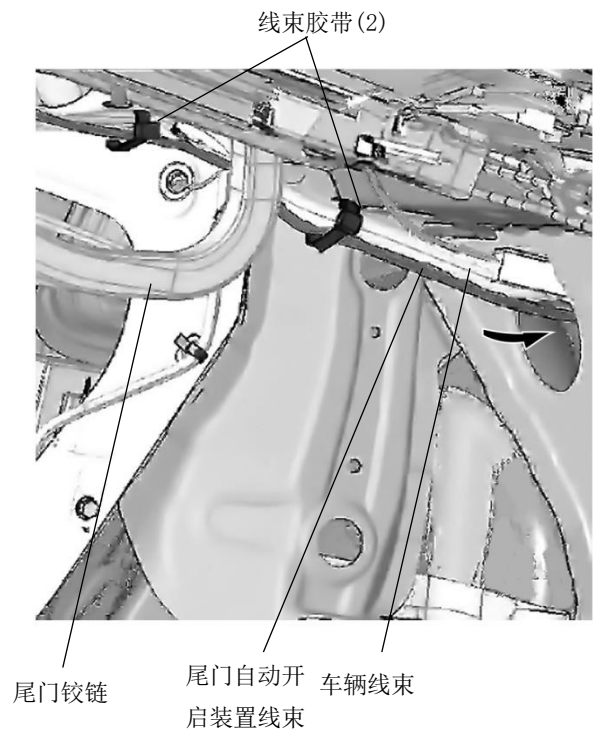
41. 剥离蜂鸣器的离型纸。
42. 固定蜂鸣器。
43. 连接蜂鸣器与尾门开启装置线束。
44. 固定蜂鸣器的 2 极接线器。



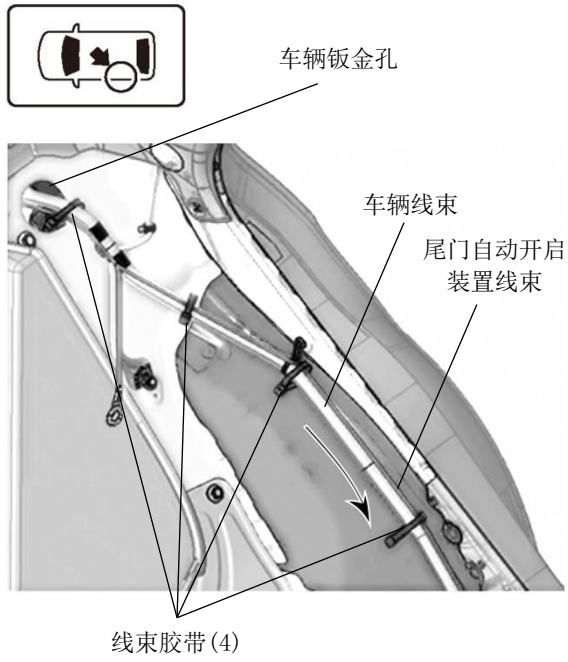
45. 整理铺放线束并固定。



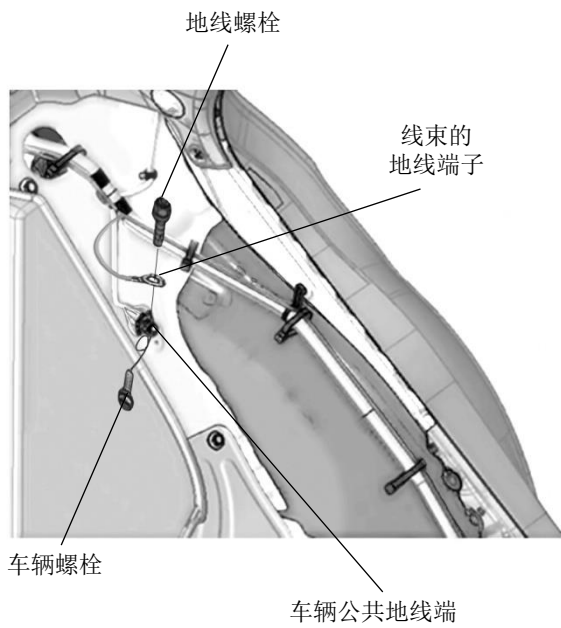
46. 将尾门自动开启装置线束沿车辆线束穿过钣金孔进行铺放并固定。



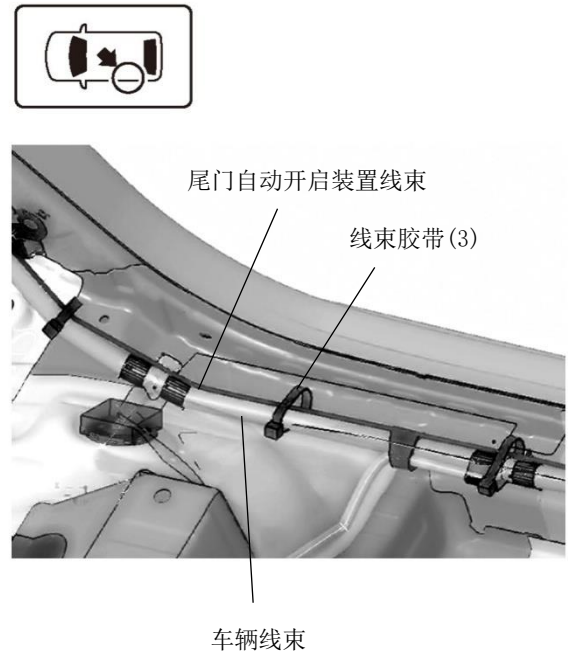
47. 沿车辆线束铺放尾门自动开启装置线束并固定。



48. 连接地线端子。

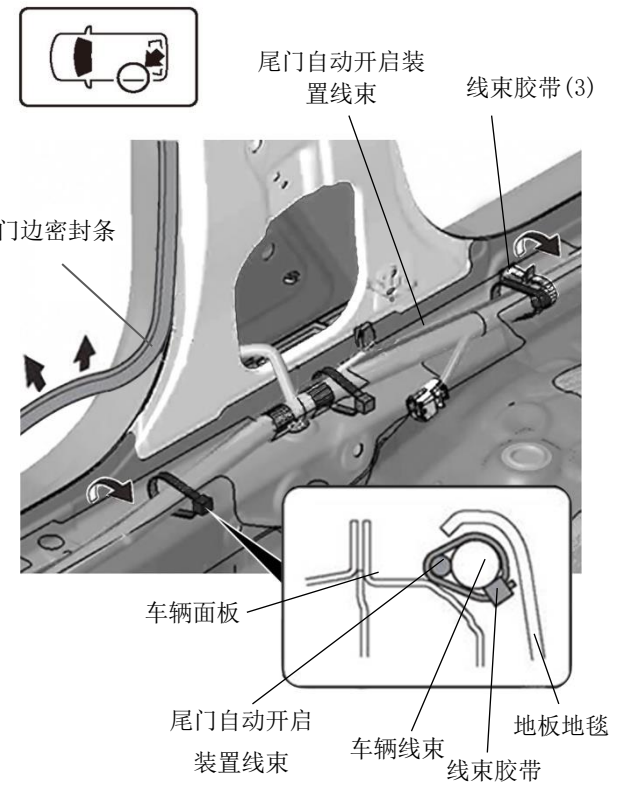


49. 沿车辆线束铺放尾门自动开启装置线束并固定。



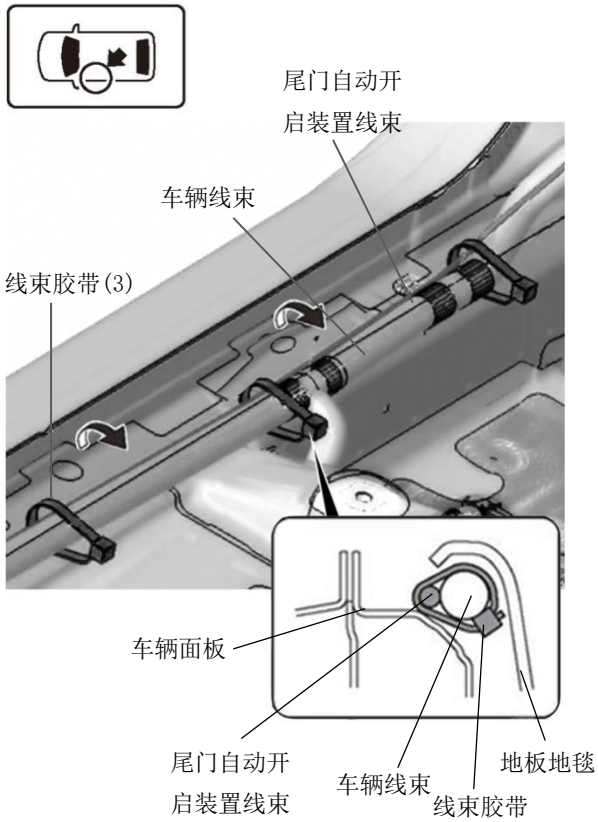
50. 打开门边密封条, 剥开地板地毯。

51. 沿车辆线束铺放尾门自动开启装置线束并固定。

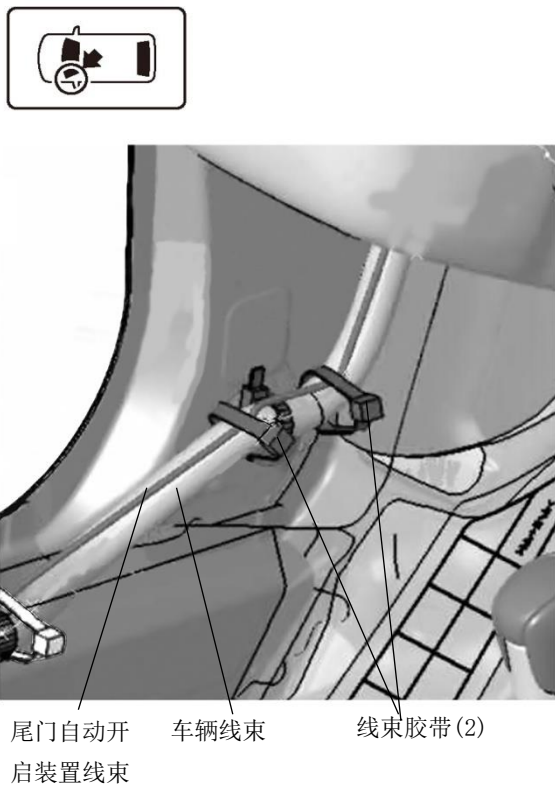


52. 剥开地板地毯。

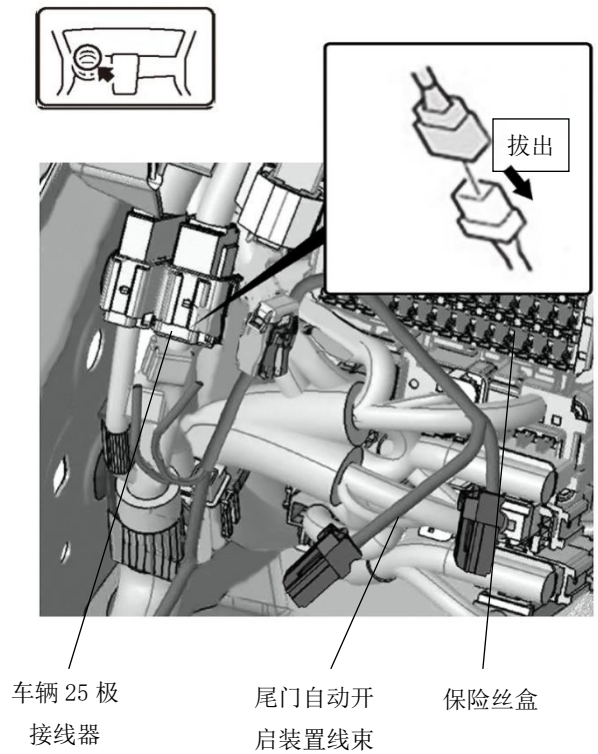
53. 沿车辆线束铺放尾门自动开启装置线束并固定。



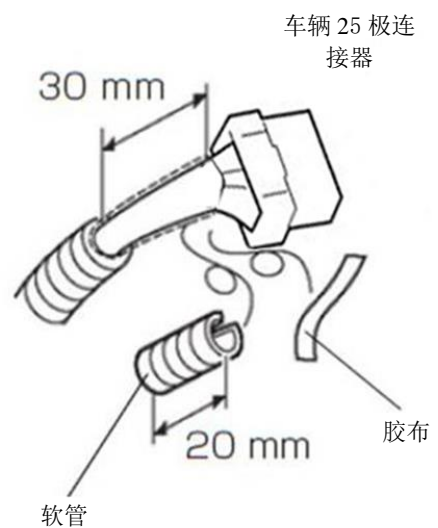
54. 沿车辆线束铺放尾门自动开启装置线束并固定。



55. 拆开车辆 25 极接线器。



56. 剪开 56 步骤中车辆 25 极连接器的软管 (胶布)。

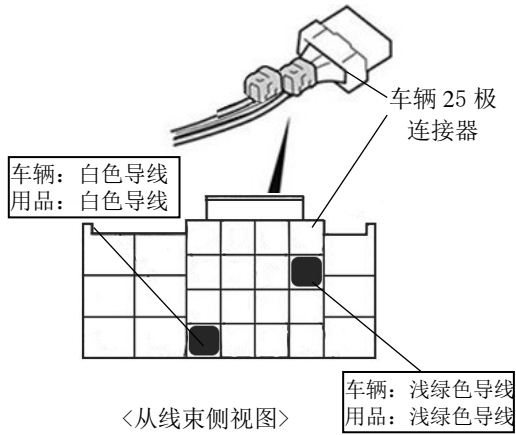




57. 连接尾门自动开启装置线束的导线与车辆 25 极接线器。

**建议**

注意不要弄错导线的连接位置。



**连接头的安装方法**

**1** 用品导线

连接头内盒

**2**

**3** 车辆导线

**4**

连接头外罩

锁紧 (第1层)

**5**

锁紧 (第2层)

**连接错误时的处置方法**  
不要把已经安装好的接头拆开。

**1**

约40mm

用品导线

一定要锁紧至第2层

**2**

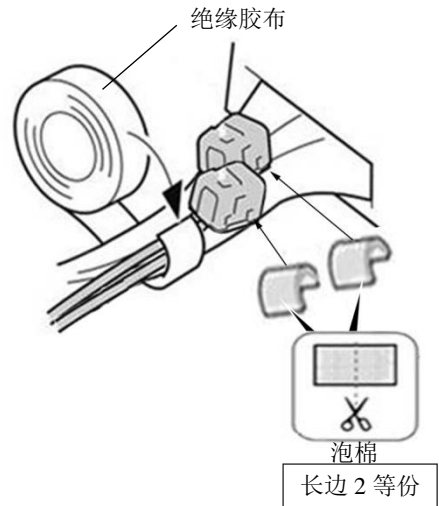
绝缘胶布  
绝缘处理

**3** 使用新的接头把用品导线与正确的导线连接。

58. 固定尾门自动开启装置线束的导线。

**建议**

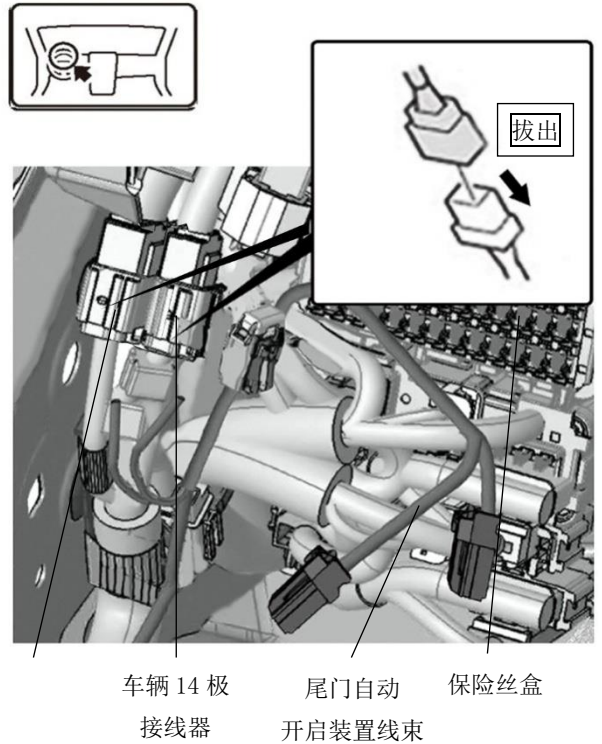
- 连同车辆线束的软管和胶布一起包裹。



转顺序64

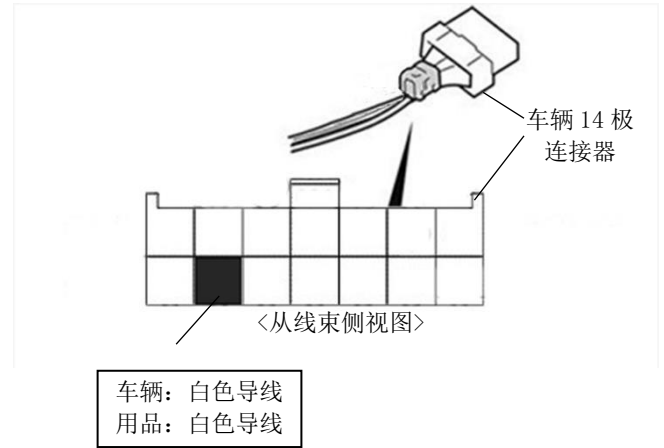
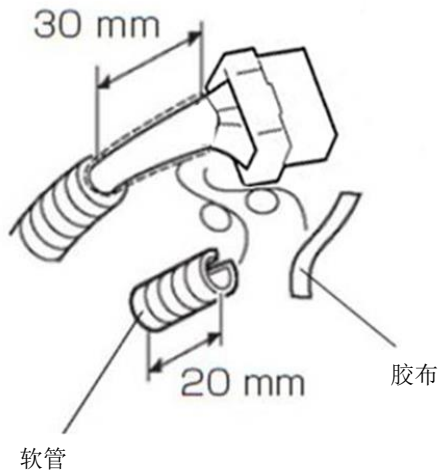
<混合动力版车型>

59. 拆开车辆 14 极与 24 极接线器。



60. 剪开 59 步骤中车辆 14 及 24 极连接器的软管 (胶布)。

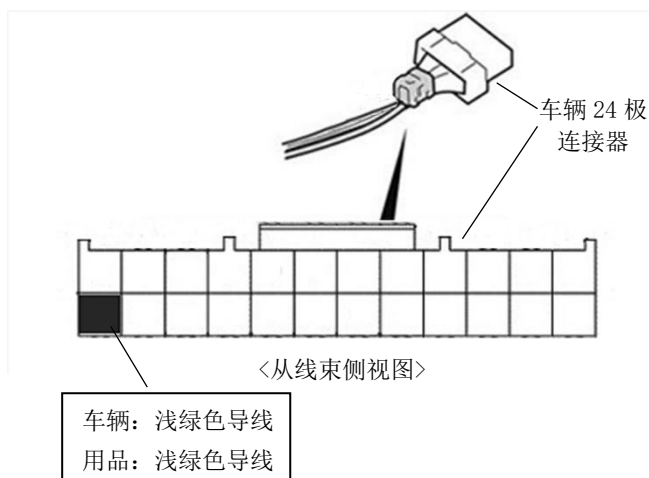
车辆 25 极连接器



61. 连接尾门自动开启装置线束的导线与车辆 14 极/24 极接线器。

**建议**

注意不要弄错导线的连接位置。



**连接头的安装方法**

1	用品导线	2	3	车辆导线
连接头内盒				
4	5			
连接头外罩		锁紧 (第2层)		
锁紧 (第1层)				

**连接错误时的处置方法**  
不要把已经安装好的连接头拆开。

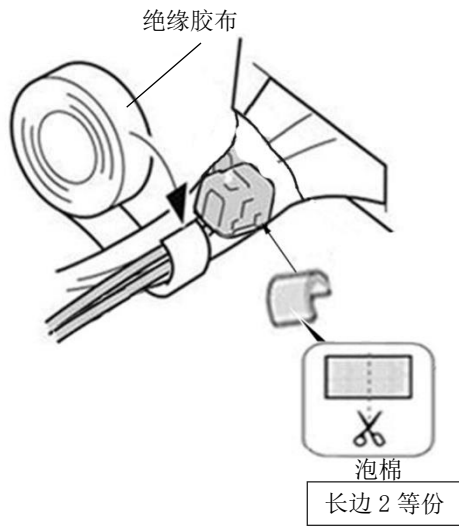
1	2
一定要锁紧至第2层	绝缘胶布绝缘处理
约40mm	
用品导线	

3 使用新的连接头把用品导线与正确的导线连接。

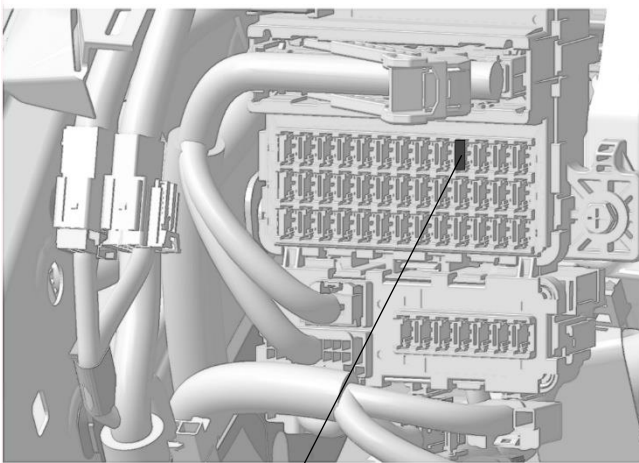
62. 固定尾门自动开启装置线束的导线。

**建议**

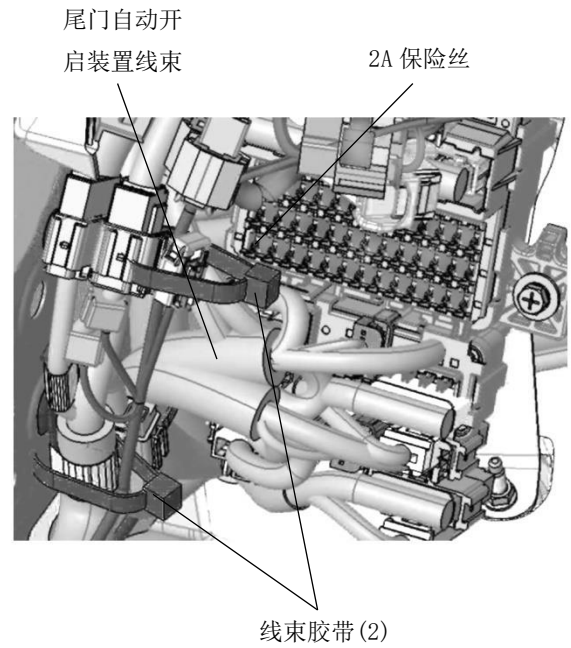
- 连同车辆线束的软管和胶布一起包裹。



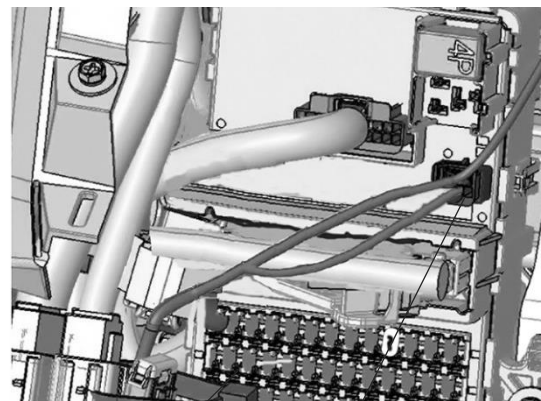
63. 安装 20A 保险丝。



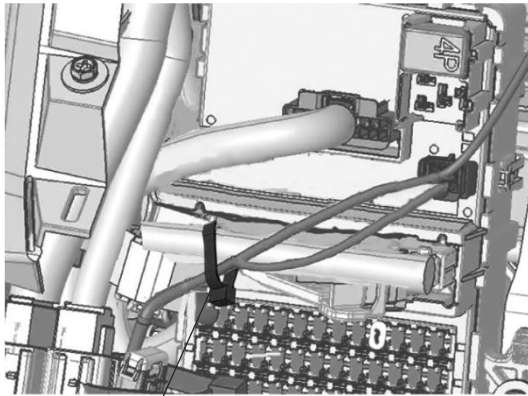
64. 固定线束。



65. 连接线束 4 极接线器。(如接口被其它用品占用, 请另行购买转接线束)



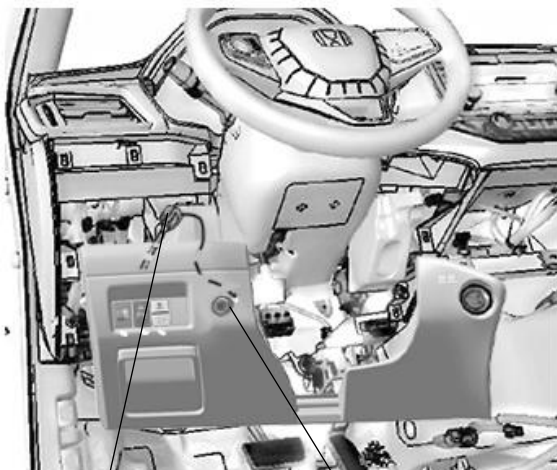
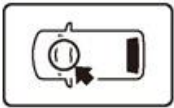
66. 固定线束。



线束胶带

67. 连接尾门自动开启装置的线束与开关。

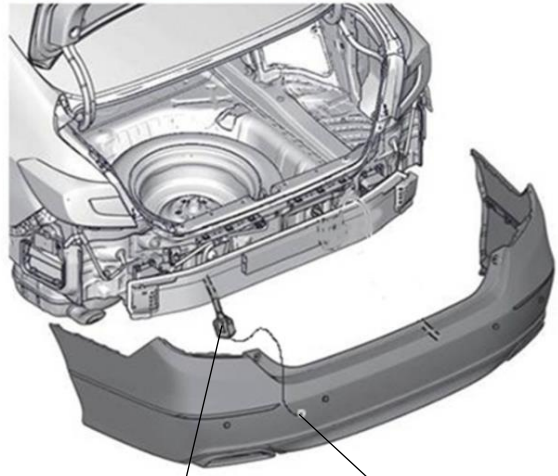
68. 安装驾驶席下护板。



尾门自动开启装置  
线束 3 极接线器

尾门自动开启装置  
开关

69. 连接尾门自动开启装置的线束与主机。



尾门自动开启装置  
线束 3 极接线器

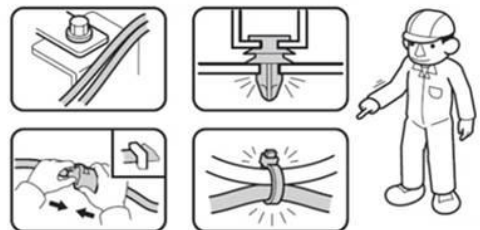
尾门自动开启装置  
主机 6 极接线器

## 安装确认

70. 确认配线和安装没有异常。

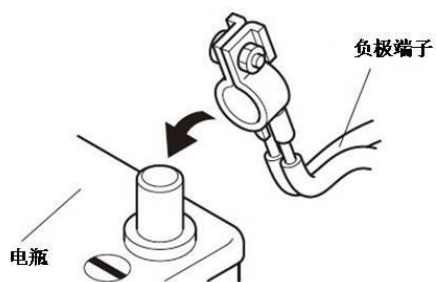
### 建议

- 确认没有强行拉拽、夹塞、夹住线束。
- 确认夹扣和线束扎带安装牢固，没有遗漏。



## 动作确认

71. 把电瓶的负芯端子重新接回。

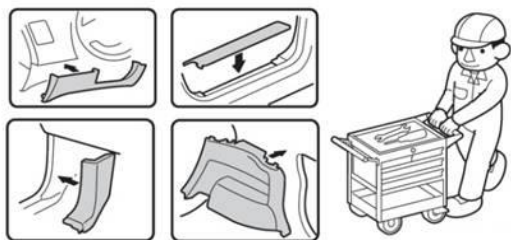


## 复原作业

72. 把拆卸下来的车辆零件按原样装回。

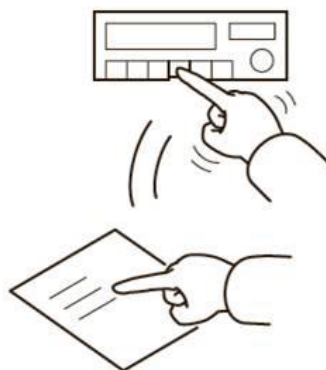
### 建议

- 连接连接器时，必须断开电瓶的负芯端子。
- 注意不要损伤车辆零件，夹住线束。
- 必须牢固安装夹扣、爪扣等，不能凸起。



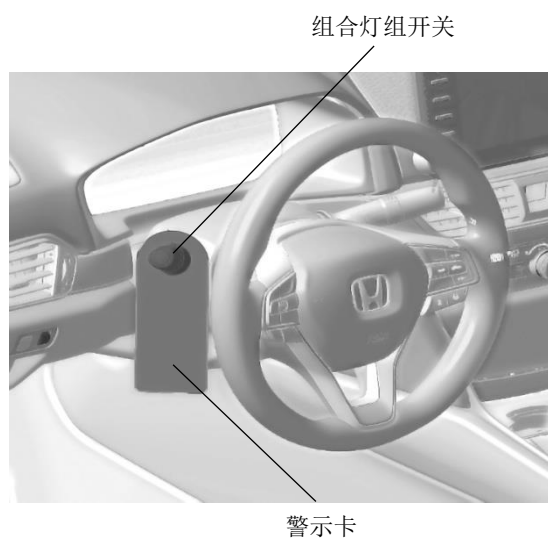
73. 确认电装产品及电子系统的运转正常。

74. 恢复各单元的安装前的设置状态。



## 维修保养

75. 放置警示卡。



请把下列物品交付用户

- 使用说明书