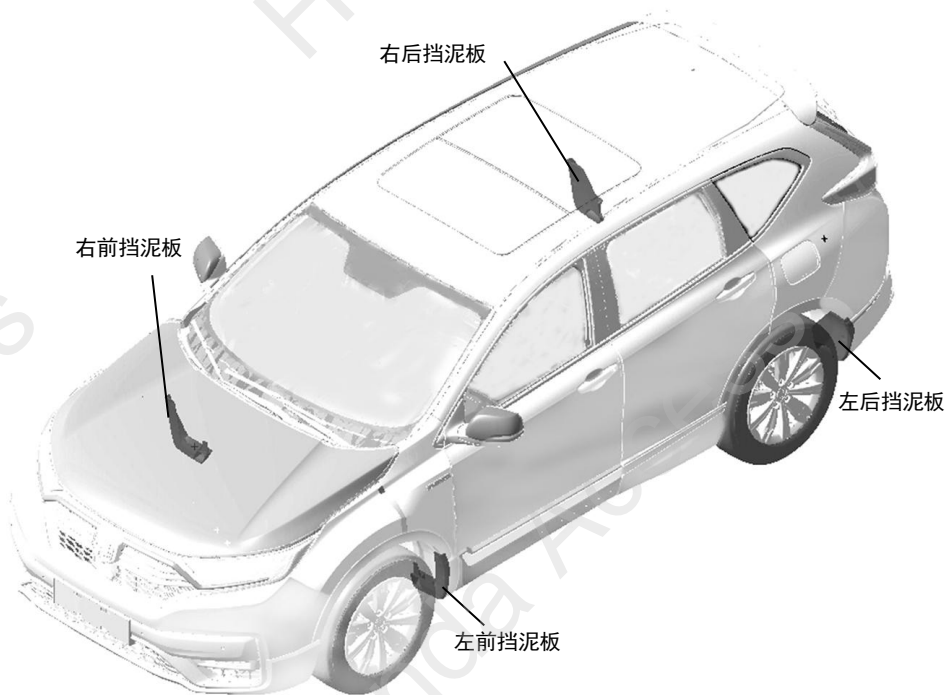


挡泥板	CRV
-----	-----

### 安装位置图



## 为确保安装的安全（务必仔细阅读）

### 警告标志的说明

• 本书中使用以下标志来标明有可能造成操作人员或其他人受伤的操作，以及有关安装的建议。



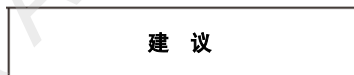
不遵从该指示，将导致死亡或者其他严重伤害



不遵从该指示，有可能导致死亡或者其他严重伤害



不遵从该指示，有可能导致受伤



防止导致故障、破损的建议



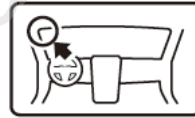
禁止事项

## 关于图标

- 使用下列图标来标明安装的位置和操作人员的视线角度。



车身对应位置



仪表盘对应位置

- 使用下列图标来标明操作中必须遵守的事项。



佩戴防护眼镜



双人作业



除去毛刺



保管好零件（还给客户）



使用规定扭力上紧螺丝



使用脱脂洗洁剂清洗



带皮手套



放置于纸皮箱或毛毯上



涂抹修补漆后充分干燥



用力压紧粘贴面



垂直安装面操作

## 一般的注意事项

- 请按照安装说明书的记载事项及服务手册中的相关事项和信息进行操作。特别要注意安全。
- 不要划伤、损坏车辆及相关零件。

## 关于本用品的注意事项

- 螺栓、螺丝等必须使用本说明书的指定零件。否则，随意使用类似的零件有可能导致故障发生。

## 组成配件



## 必要/用具

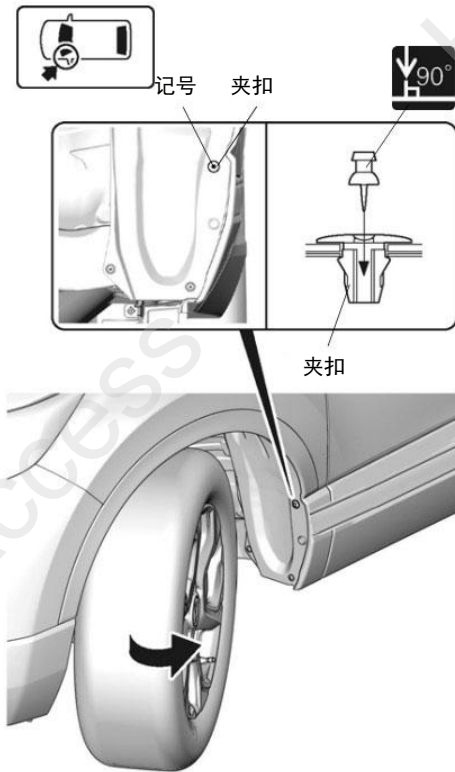
- 美工刀
- 短柄十字螺丝刀

- 十字螺丝刀
- 夹扣拔取器

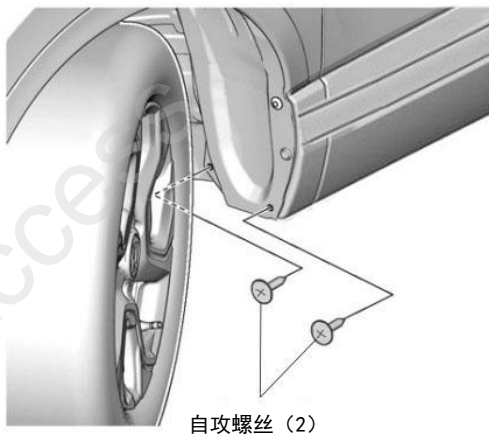
- 图钉
- 电钻

## 安装方法和步骤 前挡泥板的安装

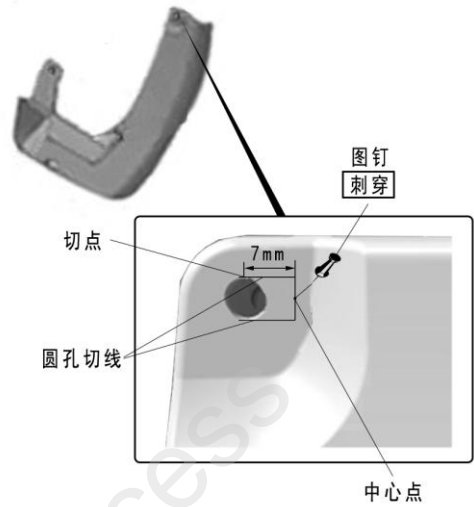
1. 逆时针方向打尽方向盘。
2. 在夹扣做记号。



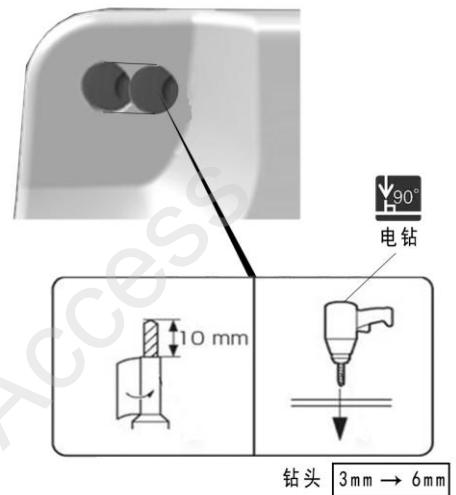
3. 拆出自攻螺丝。



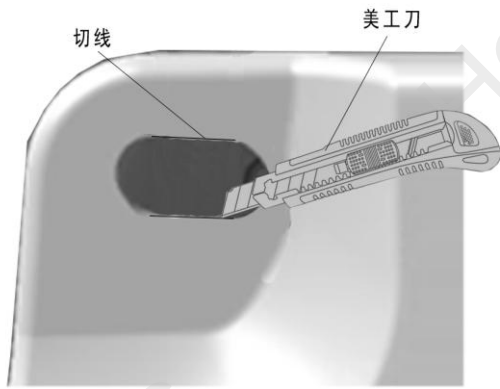
4. 在左前挡泥板上划线定位。



5. 根据记号在左前挡泥板上打孔。



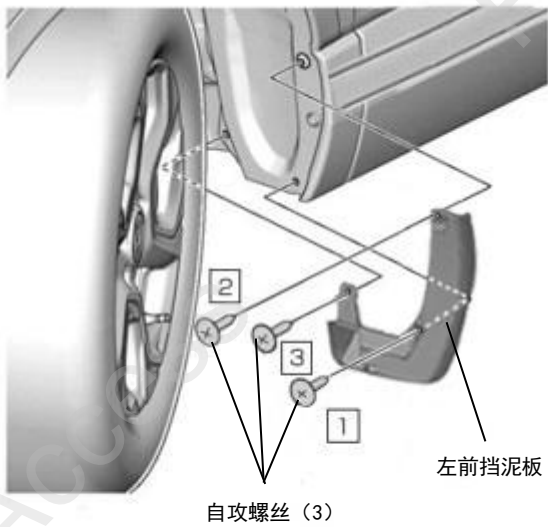
6. 沿圆孔切线修剪孔的边缘。



7. 安装左前挡泥板。

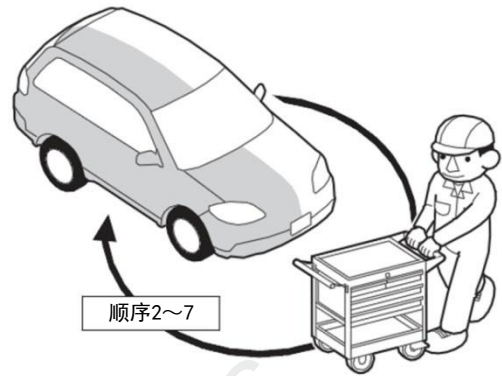
### 建议

- 安装时确认挡泥板和车身之间没有间隙。
- 确认挡泥板牢固安装。



8. 顺时针打尽方向盘。

9. 另一侧也进行相同操作。



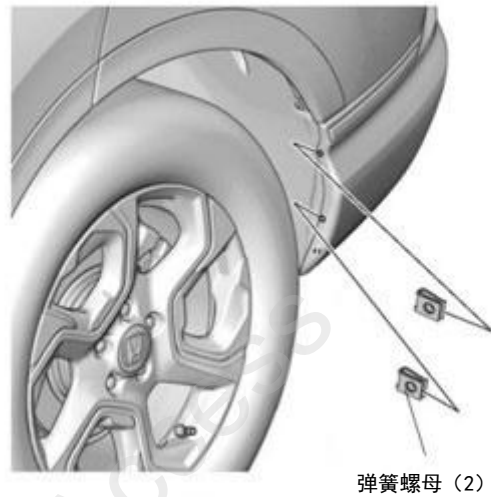
Q9D1012AE

### 后挡泥板的安装

10. 安装弹簧螺母。

### 建议

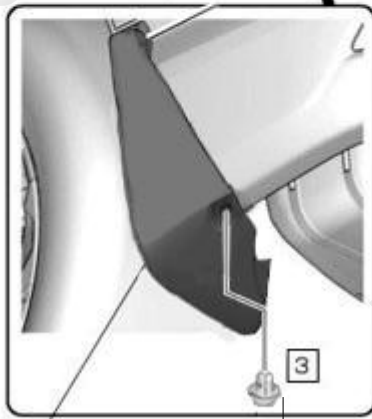
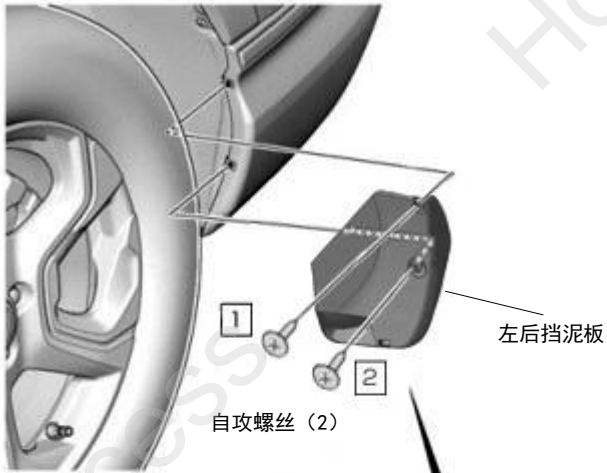
- 安装时注意弹簧螺母的朝向。



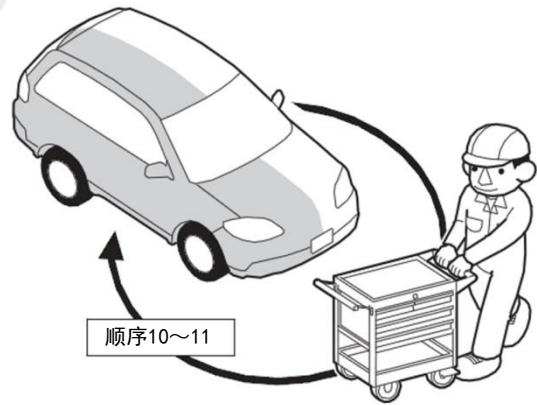
11. 安装左后挡泥板。

### 建议

- 安装时确认挡泥板和车身之间没有间隙。
- 确认挡泥板牢固安装。



12. 另一侧也进行相同操作。



### 安装确认

13. 确认安装没有异常。

