

前下饰板	CRV
------	-----

安装位置图



为确保安装的安全（务必仔细阅读）

警告标志的说明

• 本书中使用以下标志来标明有可能造成操作人员或其他人受伤的操作，以及有关安装的建议。



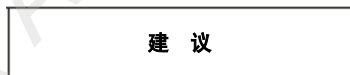
不遵从该指示，将导致死亡或者其他严重伤害



不遵从该指示，有可能导致死亡或者其他严重伤害



不遵从该指示，有可能导致受伤



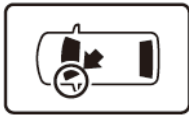
防止导致故障、破损的建议



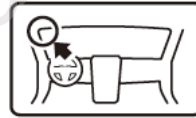
禁止事项

关于图标

- 使用下列图标来标明安装的位置和操作人员的视线角度。



车身对应位置



仪表盘对应位置

- 使用下列图标来标明操作中必须遵守的事项。



佩戴防护眼镜



双人作业



除去毛刺



保管好零件（还给客户）



使用规定扭力上紧螺丝



使用脱脂洗洁剂清洗



带皮手套



放置于纸皮箱或毛毯上



涂抹修补漆后充分干燥

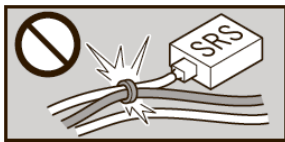


用力压紧粘贴面

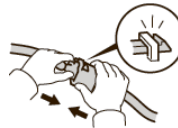


垂直安装面操作

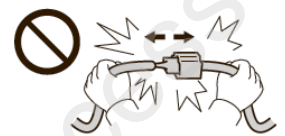
线束操作注意事项



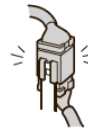
请不要把用品线束与 SRS 线束扣夹在一起。



接线器、端子类的接线请用力插入，直到锁紧为止。



拆卸接线器、端子之类的接线时，请不要用力拉拽线束。



从支撑杆拆下的接线器必须接回原位。



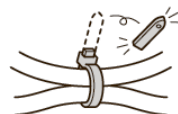
请不要用力拉拽线束。



用品线束要扣在指定场所，不能松垮。



线束不要夹压在零件中间。



切断线束胶带的剩余部分。

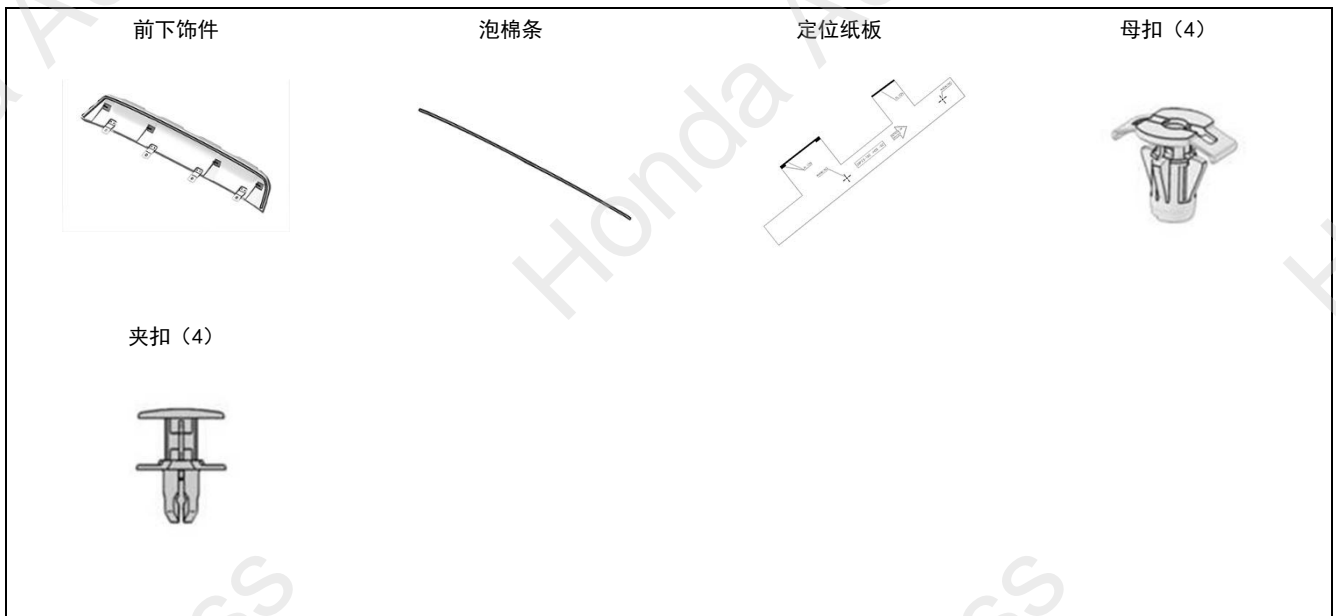
一般的注意事项

- 请按照安装说明书的记载事项及服务手册中的相关事项和信息进行操作。特别要注意安全方面。
- 不要划伤、损坏车辆及相关零件。
- 特别要注意夹扣和爪扣的操作。
- 拆卸前应考虑如何装回原样，先确认安装时的状态后才开始拆卸零件。

关于本用品的注意事项

- 必须按照说明书的要求来使用指定的螺栓、螺丝等。随便使用类似零件有可能导致故障。
- 安装以及粘贴操作请不要在太阳直射的地方，多尘的地方进行。
- 粘贴时必须保证粘贴面的温度在 15~40℃。
- 特别是低温时会导致双面胶粘性降低，此时必须先加热粘贴面。
- 粘贴时用力压紧，但是要避免损坏用品以及车辆零件。
- 请不要拔出双面胶重新再贴。否则会造成破损，或双面胶和贴膜不能充分粘紧。
- 安装后 24 小时之内请不要让安装位置沾水。

组成配件



必要/用具

- 图钉
- 包封胶布
- 套筒
- 电钻
- 防护眼罩
- 钻头
- 抹布

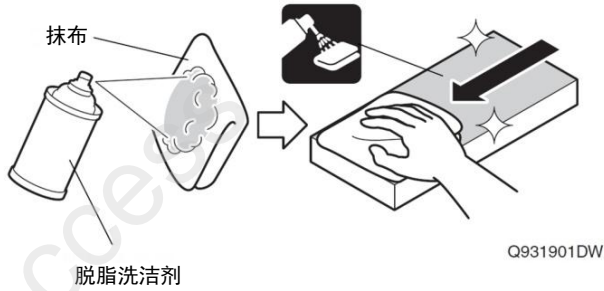
安装方法和顺序

脱脂洗洁剂的清洗方法

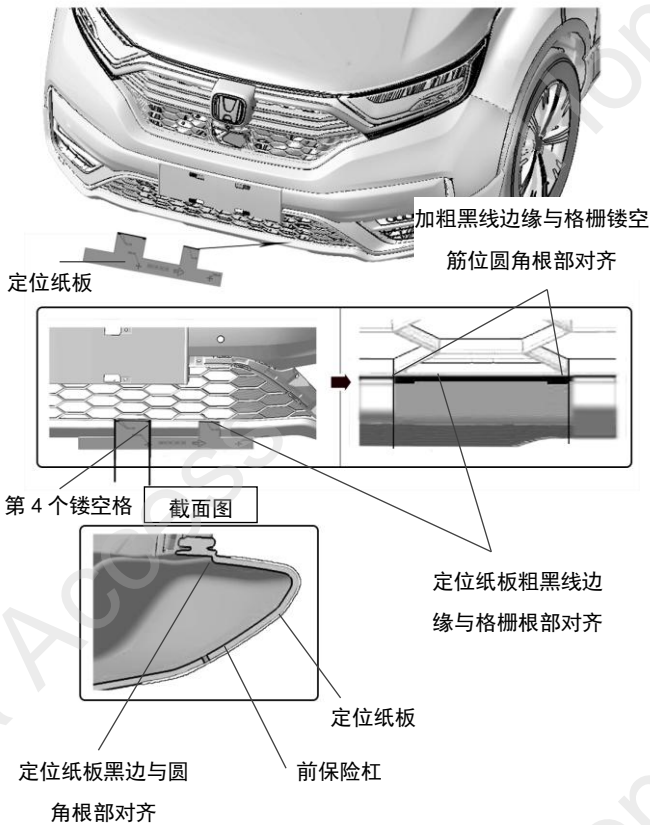
- 把脱脂洗洁剂涂抹在抹布上，把安装面上的油脂、垃圾、污垢全部擦拭干净。

建议

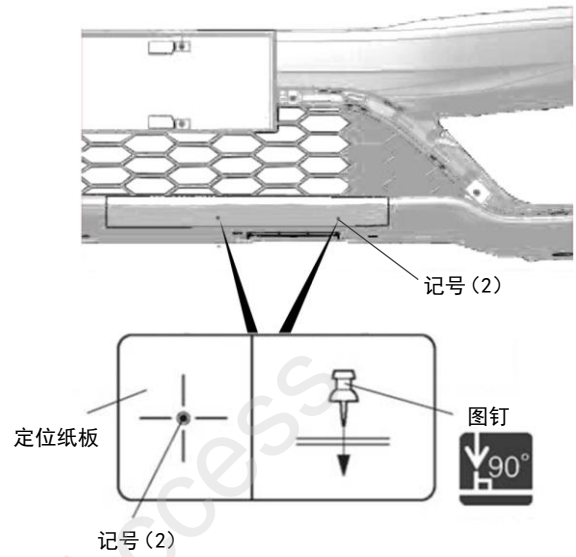
- 请不要把脱脂洗洁剂直接涂抹在安装面。
- 请充分干燥后才进行粘贴操作。



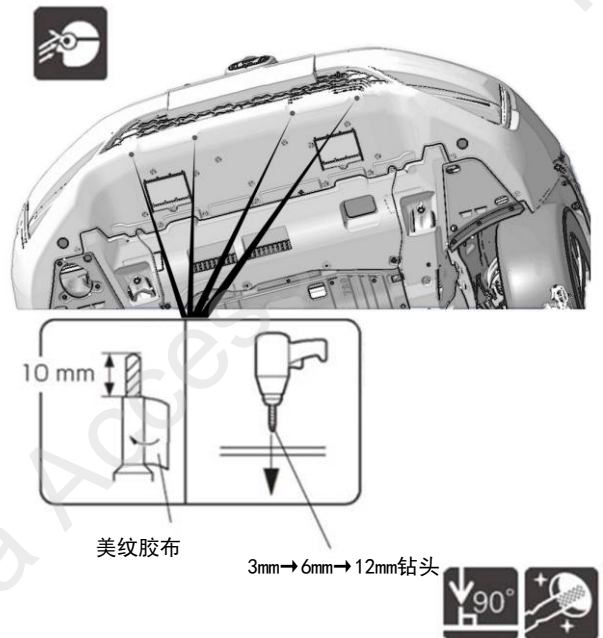
1. 固定定位纸板。



2. 根据定位纸板在前保险杠上做记号。
3. 拆下定位纸板。



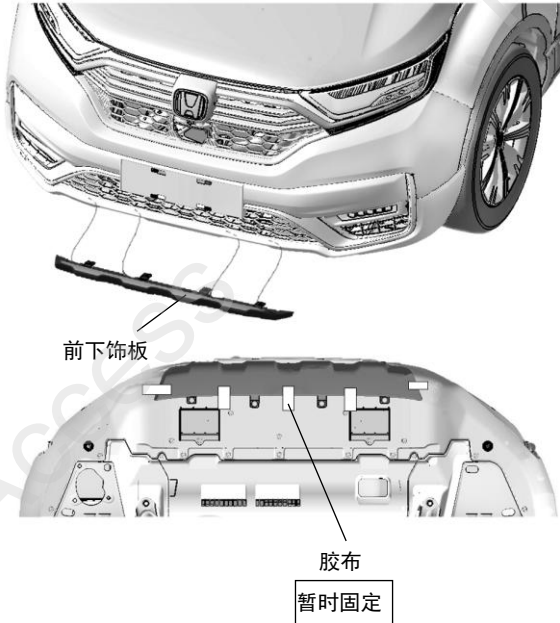
4. 使用步骤 1-3 的方法在车辆右侧也做好记号。
5. 根据记号在前保险杠上打孔。



6. 将前下饰板上的公扣对准 12mm 孔，暂时固定前下饰件。

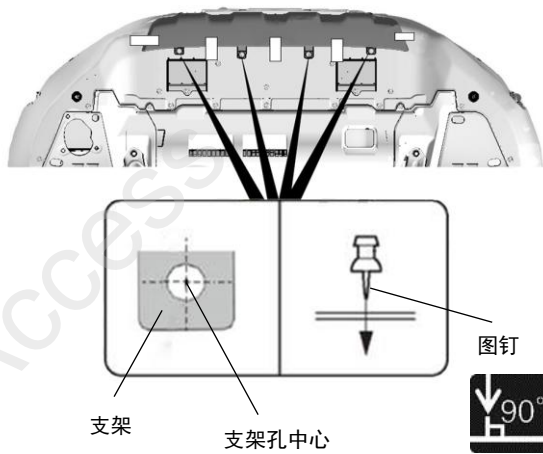
注意

- 注意微调饰板使左右间隙均匀。

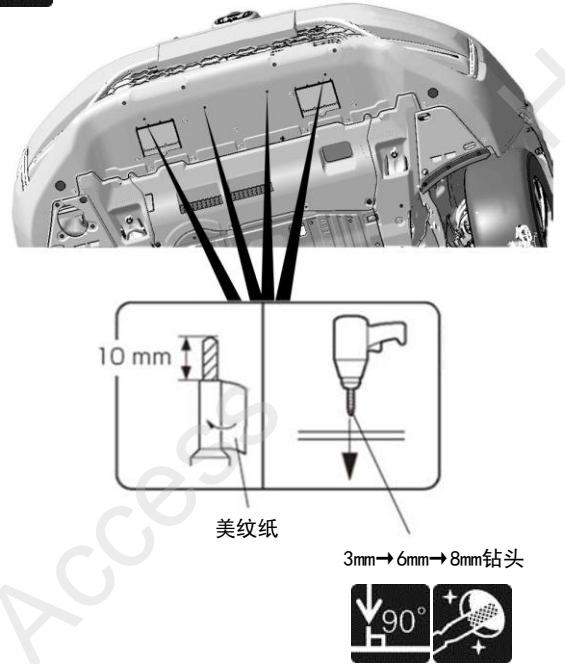


7. 在前保险杠上做记号。

8. 拆下前下饰板。



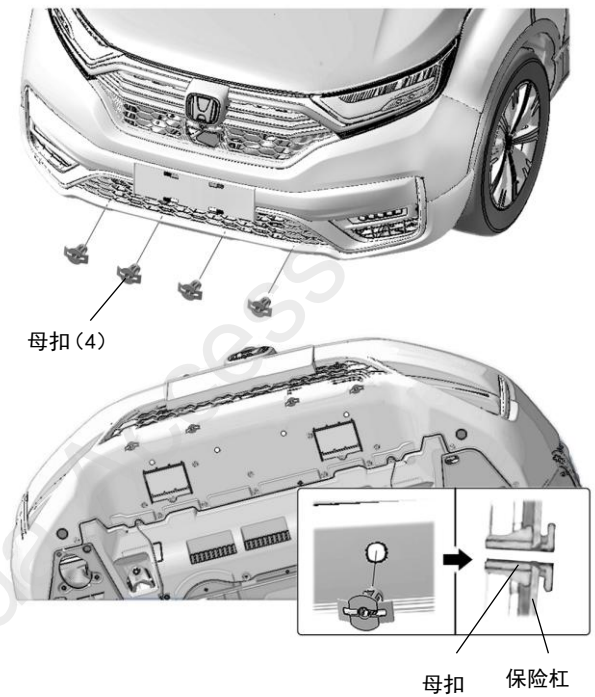
9. 根据记号在前保险杠上开孔。



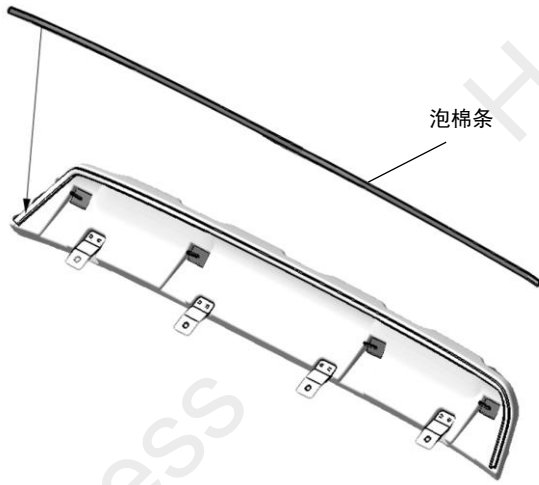
10. 安装附件母扣。

注意

- 用力按住母扣，直到听到咔嚓声后，母扣才安装到位。



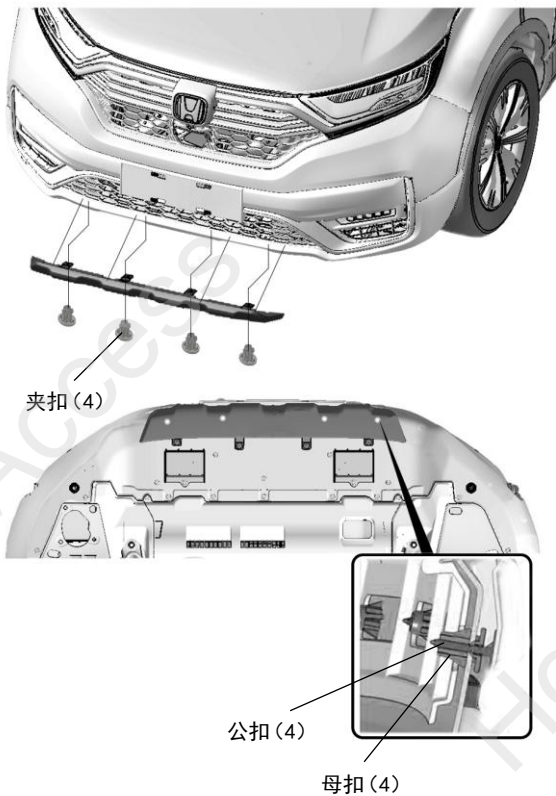
11. 在前下饰板上根据刻印位置粘贴附件泡棉条。



12. 安装后保险杠下饰件。

注意

- 公扣与母扣要卡紧到位。
- 注意微调饰件使左右间隙均匀。



安装确认

确认安装没有异常。

