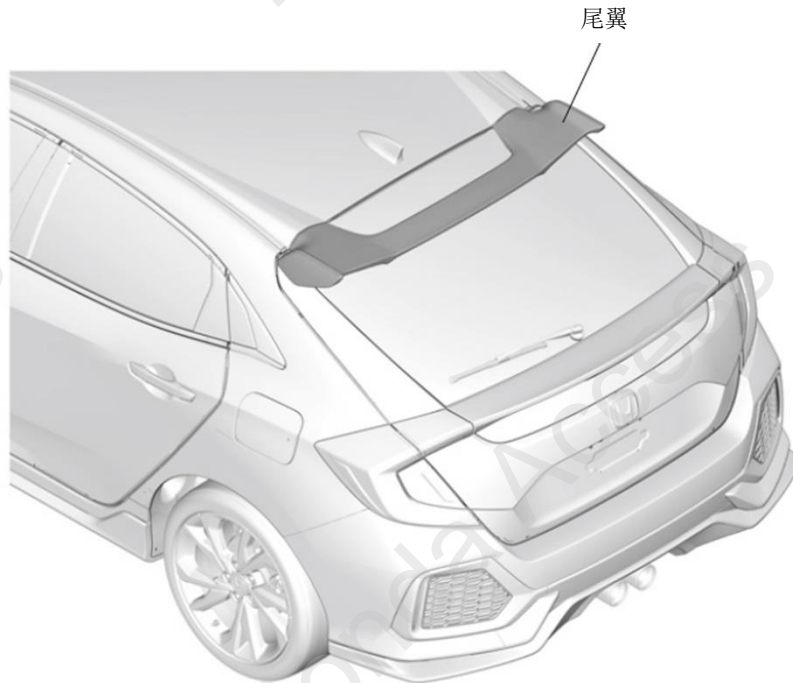


尾翼	CIVIC
----	-------

安装位置图



QG21301AR

为确保安装的安全（务必仔细阅读）

警告标志的说明

- 本书中使用以下标志来标明有可能造成操作人员或其他人受伤害的操作，以及有关安装的建议。



不遵从该指示，将导致死亡或者其他严重伤害



不遵从该指示，有可能导致死亡或者其他严重伤害



不遵从该指示，有可能导致受伤



防止导致故障、破损的建议



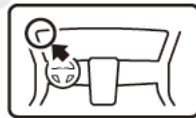
禁止事项

## 关于图标

- 使用下列图标来标明安装位置。



车身对应位置



仪表板对应位置

- 使用下列图标来标明操作中必须遵守的事项。



佩戴防护眼镜



带皮手套



双人作业



放置于抹布或毛毯上



除去毛刺



涂抹修补漆后充分干燥



保管好零件（还给客户）



用力压紧粘贴面



使用规定扭力上紧螺丝



垂直安装面操作



使用脱脂洗洁剂清洗

## 一般的注意事项

- 请按照安装说明书的记载事项及服务手册中的相关事项和信息进行操作。特别要注意安全。
- 不要划伤、损坏车辆及相关零件。
- 特别要注意夹扣和爪扣的操作。
- 由于车辆型号不同，插图有时与实物会有差异。

## 关于本用品的注意事项

- 螺栓、螺丝等必须使用本说明书的指定零件。否则，随意使用类似的零件有可能导致故障发生。
- 安装以及粘贴操作请不要在太阳直射的地方，多尘的地方进行。
- 粘贴时必须保证粘贴面的温度在 15~40°C。
- 特别是低温时会导致双面胶带粘性降低，此时必须先加热粘贴面。
- 粘贴时用力压紧，但是要避免损坏用品以及车辆零件。
- 请不要拔出双面胶重新再贴。否则会造成破损，或者双面胶和贴膜不能充分粘紧。
- 粘贴后 24 小时之内避免粘贴部位沾水，例如不要洗车。
- 安装操作在车身油漆喷涂之前进行。喷涂后安装的话，双面胶和贴膜可能不能充分粘紧。

## 组成配件

### 尾翼套件



### 必要工具/用具

- 尖嘴钳
- 套筒
- 脱脂洗洁剂
- 棘轮
- 直尺
- 抹布
- 扭力扳手
- 包封胶布

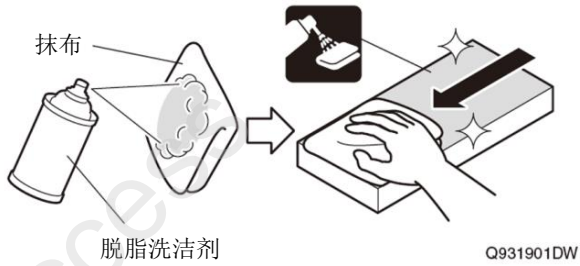
## 安装方法和顺序

### 脱脂洗洁剂的清洗方法

- 把脱脂洗洁剂涂抹在抹布上，把安装面上的油脂、垃圾、污垢全部擦拭干净。

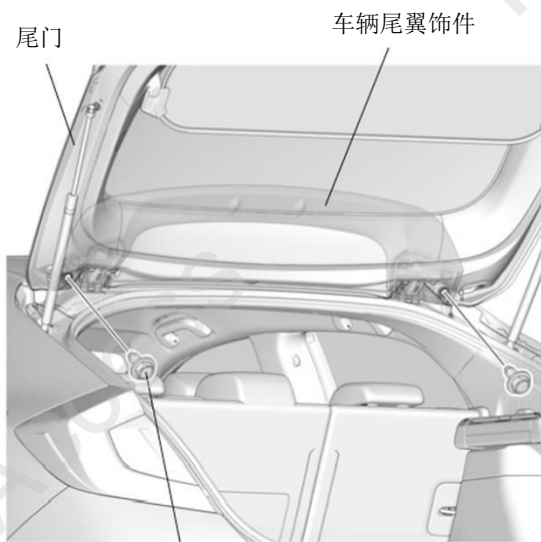
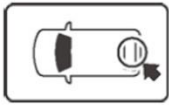
#### 建议

- 请不要把脱脂洗洁剂直接涂抹在安装面。
- 请充分干燥后才进行粘贴操作。

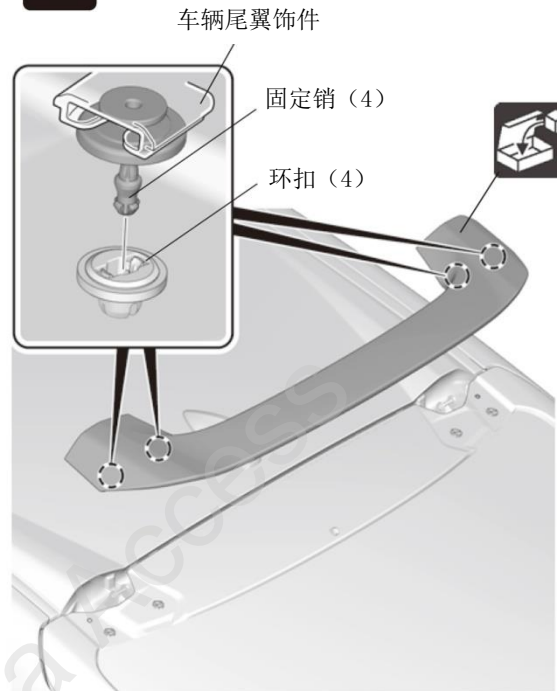


### 车辆零件的拆卸

1. 拆出车辆螺栓。



2. 拆出车辆尾门的尾翼饰件。

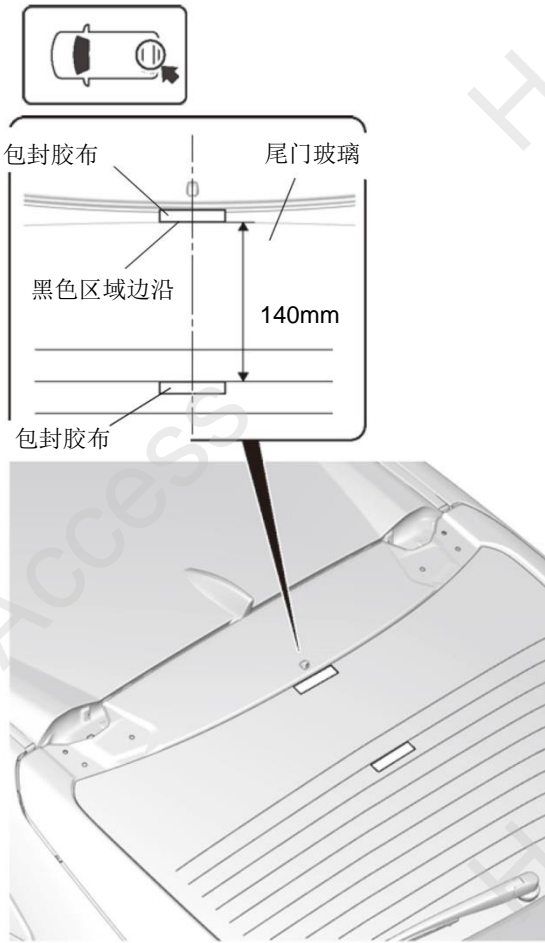


3. 拆出环扣。



## 尾门玻璃清洗喷嘴的调整

4. 粘贴包封胶布。



QG70301AR

5. 喷出清洗液时，确认喷水位置在范围内。如果喷水位置不在基准范围，请调整喷嘴。

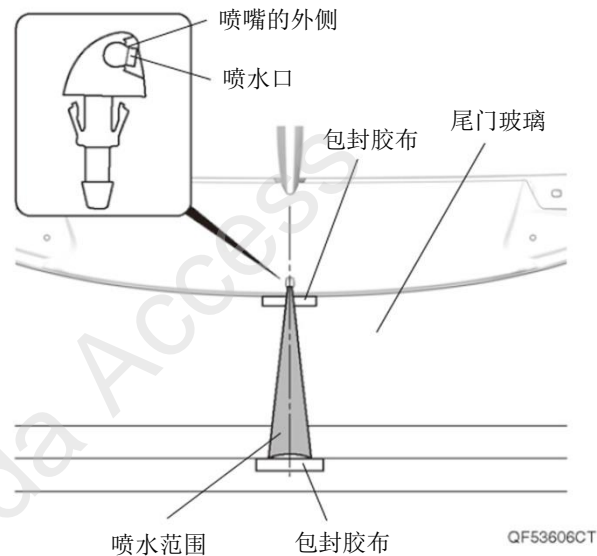
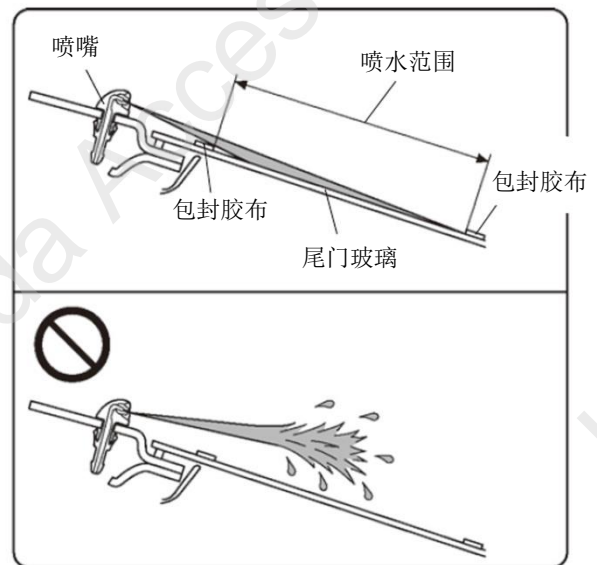
### 建议

- 请按着喷嘴的外侧进行调整。
- 喷嘴的材料是树脂，如果使用工具插入喷水口进行调整，可能会使喷嘴变形，导致清洗液喷出时不能扩散开，所以请不要使用工具调整喷嘴。

6. 撕掉包封胶布。



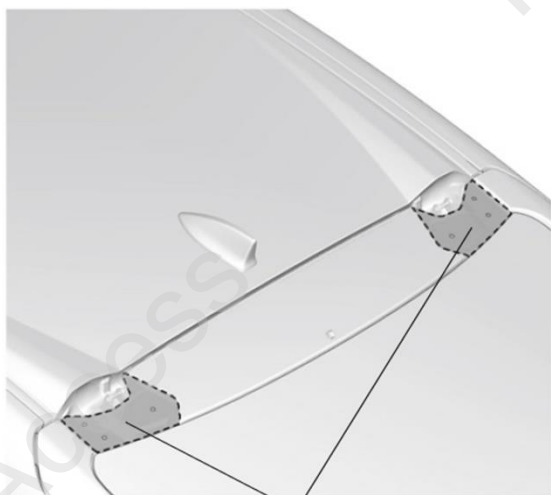
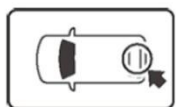
<截面图>



QF53606CT

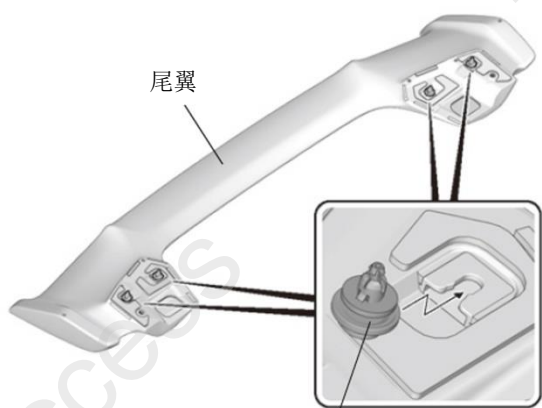
## 尾翼的安装

7. 把粘贴位置脱脂清洗干净。



QF74502AT

8. 安装夹扣。

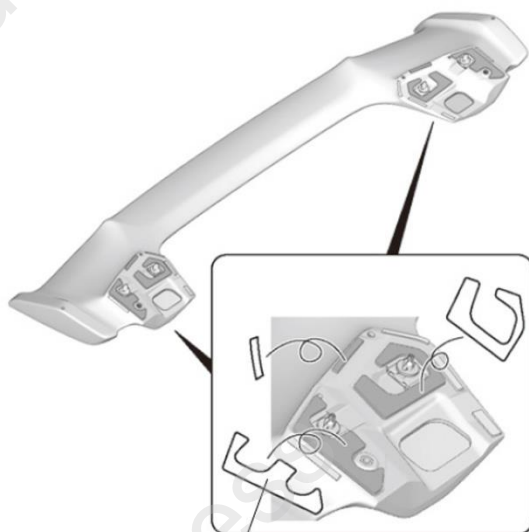


尾翼

夹扣 (4)

QF63001AT

9. 撕掉离型纸。



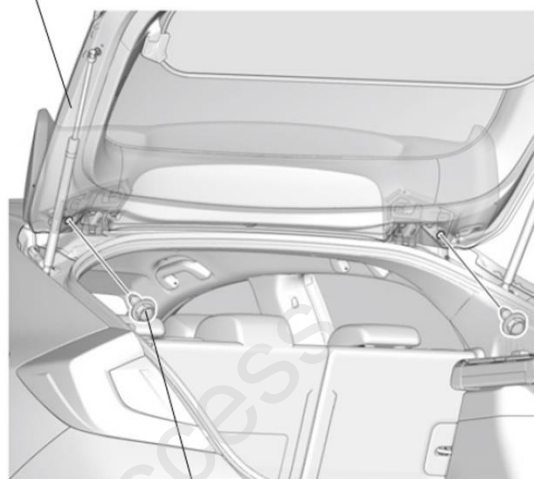
离型纸 (6)

QF63002AT

10. 固定尾翼。



尾门

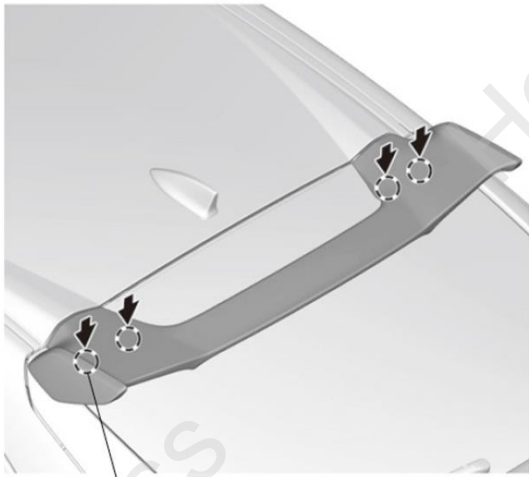


螺栓 (2)  
(与套件同包装)

暂时固定

QJ92002AJ

11. 用力按紧尾翼。

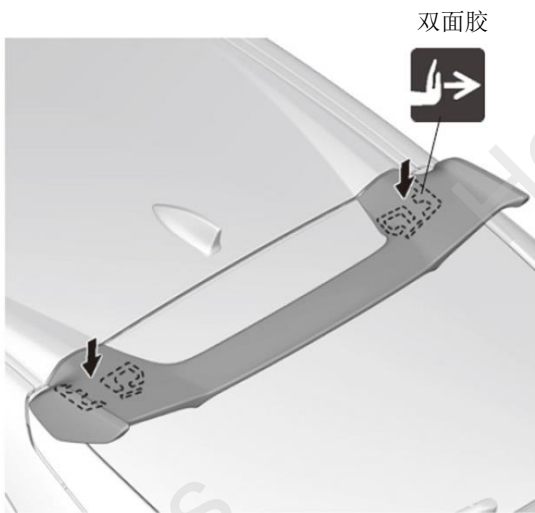


夹扣 (4)

QED0909AH

确认听见咔嚓的咬合声

12. 用力按紧尾翼。




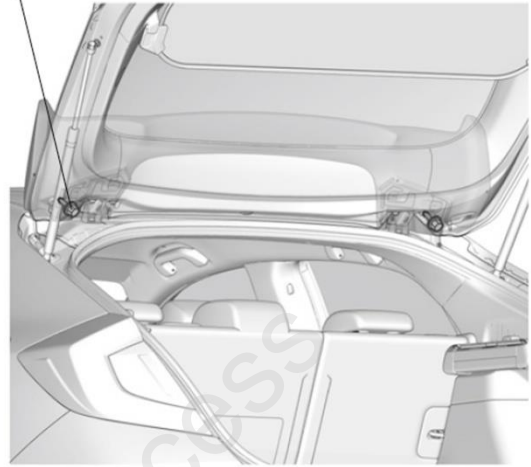
双面胶

QF53607AT

13. 固定尾翼。

螺栓 (2)

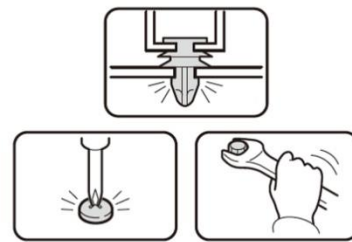
 2.9 ~ 6.9 N·m  
(0.3 ~ 0.7 kgf·m)



QJ92003BJ

安装确认

14. 确认安装没有异常。



Q060705CM