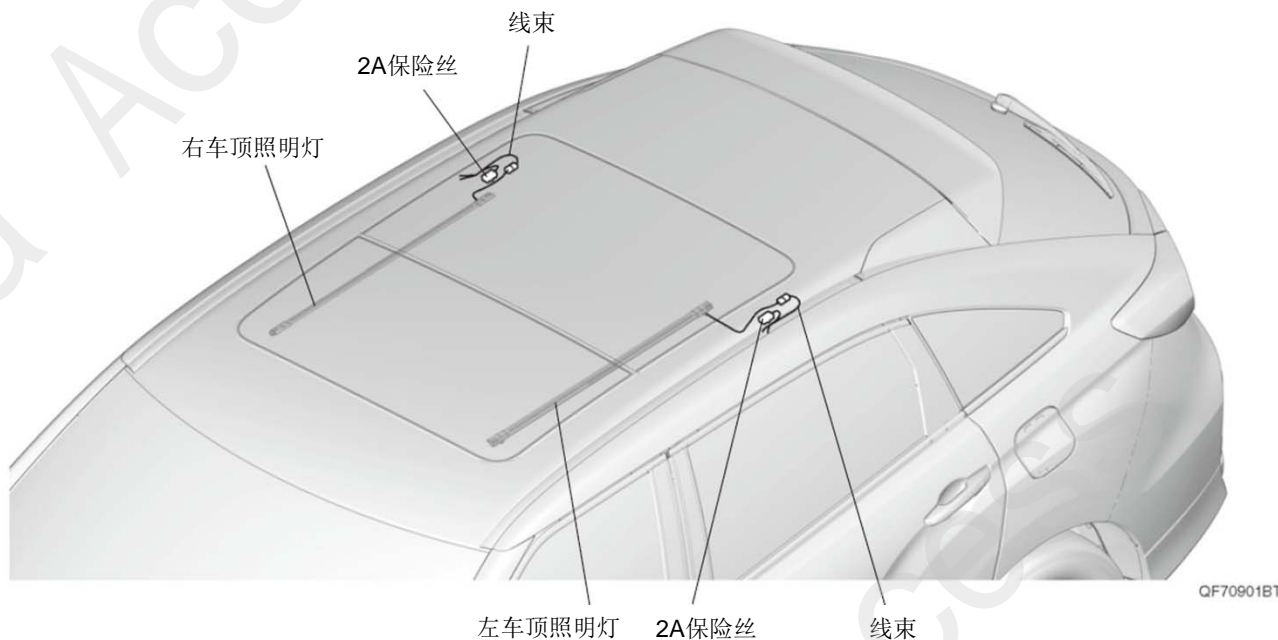


顶棚氛围灯	<i>UR-V</i>
-------	-------------

安装位置图



为确保安装的安全（请务必仔细阅读）

警告标志的说明

• 本书中使用以下标志来标明有可能造成操作人员或其他人受伤害的操作，以及有关安装的建议。



危险

不遵从该指示，将导致死亡或者其他严重伤害



警告

不遵从该指示，有可能导致死亡或者其他严重伤害



注意

不遵从该指示，有可能导致受伤



建议

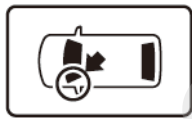
防止导致故障、破损的建议



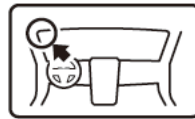
禁止事项

关于图标

- 使用下列图标来标明安装位置。



车身对应位置



仪表板对应位置

- 使用下列图标来标明操作中必须遵守的事项。



佩戴防护眼镜



带皮手套



双人作业



放置于纸箱或毛毯上



除去毛刺



涂抹修补漆后充分干燥



保管好零件（还给客户）



用力压紧粘贴面



使用规定扭力上紧螺丝

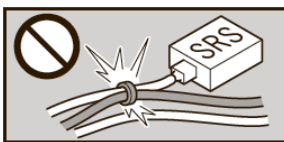


垂直安装面操作

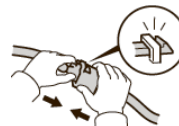


使用脱脂洗洁剂清洗

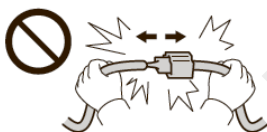
线束操作注意事项



请不要把用品线束与 SRS 线束扣夹在一起。



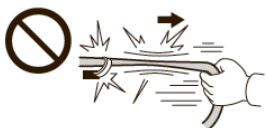
接线器、端子类的接线请用力插入，直到锁紧为止。



拆卸接线器、端子之类的接线时，请不要用力拉拽线束。



从支撑杆拆下的接线器必须接回原位。



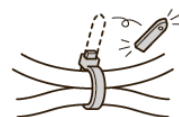
请不要用力拉拽线束。



用品线束要扣在指定场所，不能松垮。



线束不要夹压在零件中间。



切断线束胶带的剩余部分。

一般的注意事项

- 请按照安装说明书的记载事项及服务手册中的相关事项和信息进行操作。特别要注意安全方面。
- 不要划伤、损坏车辆及相关零件。
- 特别要注意爪扣、夹扣等的操作。
- 拆卸前应考虑如何装回原样，先确认安装时的状态后才开始拆卸零件。
- 由于车辆型号不同，插图与实物有时会有差异。

安装电装零件的注意事项

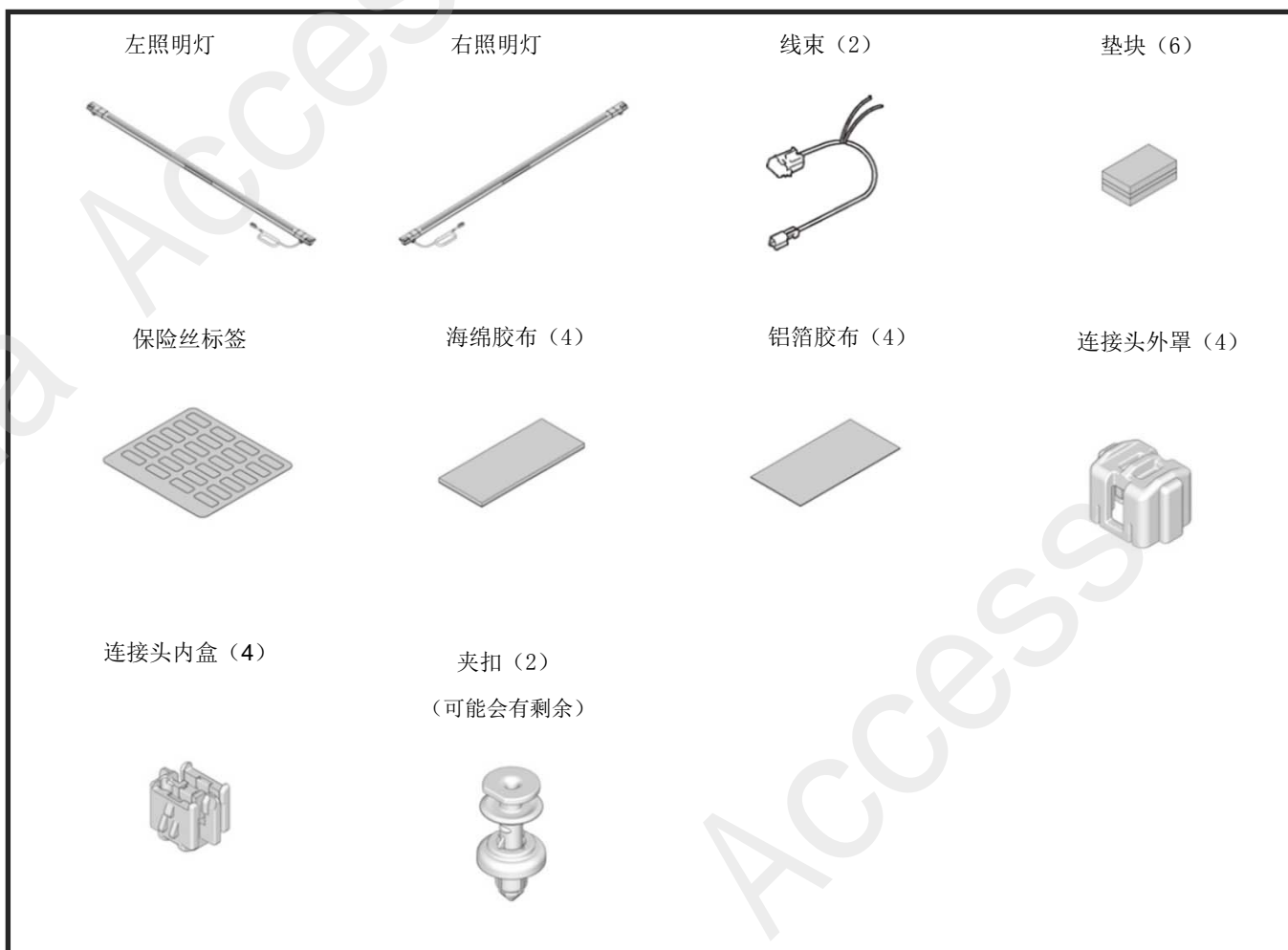
- 安装前必须先断开车辆电池的负极端子。

关于本用品的注意事项

- 螺栓、螺丝等必须使用本说明书的指定零件。否则，随意使用类似的零件有可能导致故障发生。
- 安装以及粘贴操作请不要在太阳直射的地方，多尘的地方进行。
- 粘贴时必须保证粘贴面的温度在 15~40℃。
- 特别是低温时会导致双面胶带粘性降低，此时必须先加热粘贴面。
- 粘贴时用力压紧，但是要避免损坏用品以及车辆零件。
- 请不要拔出双面胶重新再贴。否则会造成破损，或双面胶和贴膜不能充分粘紧。
- 安装后 24 小时内不能让粘贴部位沾水。

组成配件

车顶照明灯套件



必要工具/用具

- 剪刀
- 脱脂洗洁剂
- 套筒
- 夹扣拔取器
- 胶布
- 镊子
- 抹布
- 卡尺
- 包封胶布
- 绝缘胶布
- 扳手
- 棘轮
- 尖嘴钳
- 橡胶锤子
- 钳子

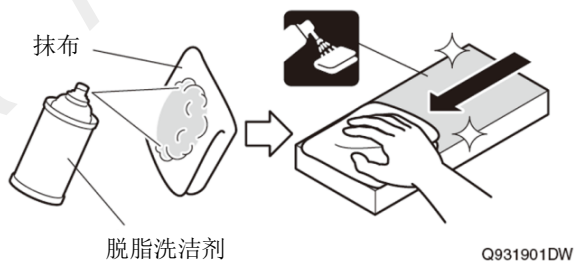
安装方法和步骤

脱脂洗洁剂的清洗方法

- 把脱脂洗洁剂涂抹在抹布上，把安装面上的油脂、垃圾、污垢全部擦拭干净。

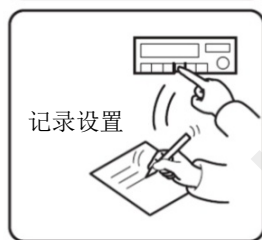
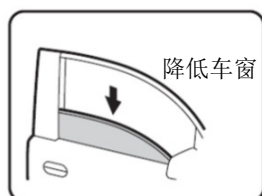
建议

- 请不要把脱脂洗洁剂直接涂抹在安装面。
- 请充分干燥后才进行粘贴操作。



电池负极端子的拆卸

1. 把天窗遮阳板和天窗全开。
2. 断开电池的电源前请执行图示的操作。
3. 根据必要性记录音响\导航等车辆各电子设备信息。
4. 拆开电池的负极端子。



车辆零件的拆卸

左前车顶扶手

配备车型

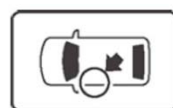
按照步骤 5-6

非配备车型

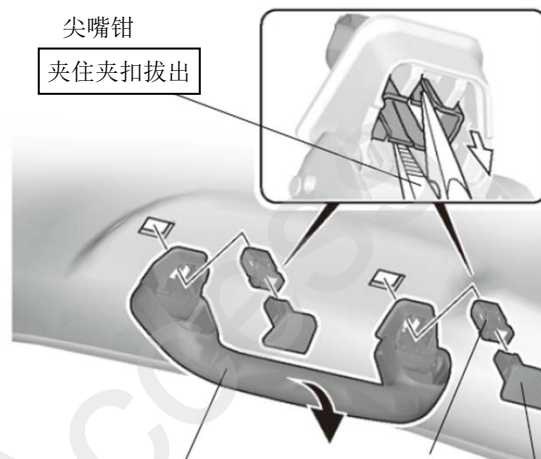
按照步骤 7 ~

〈有左前车顶扶手的车辆〉

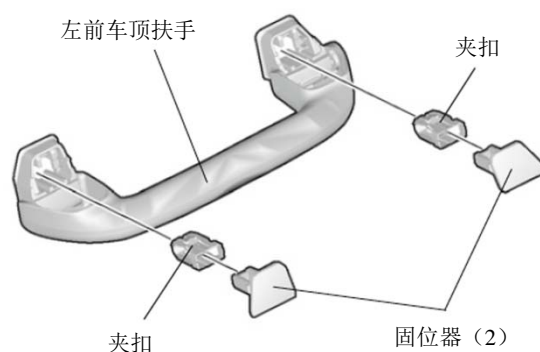
5. 拆出左前车顶扶手。



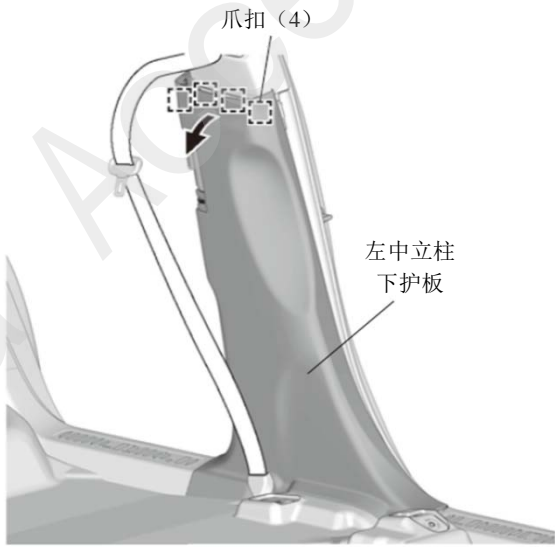
尖嘴钳
夹住夹扣拔出



6. 安装固位器和夹扣。



7. 拉出左中立柱下护板。

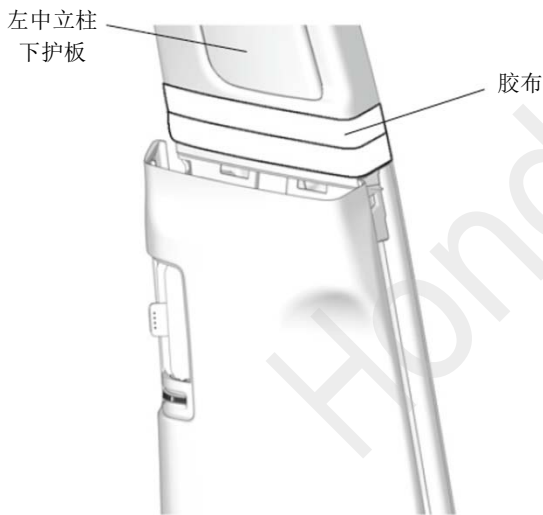


QF71001AT

8. 粘贴胶布，保护车身。

建议

- 复原操作完成后才能撕掉胶布。



QF71002AT

• 侧安全气囊

配备车型

按步骤 9-10

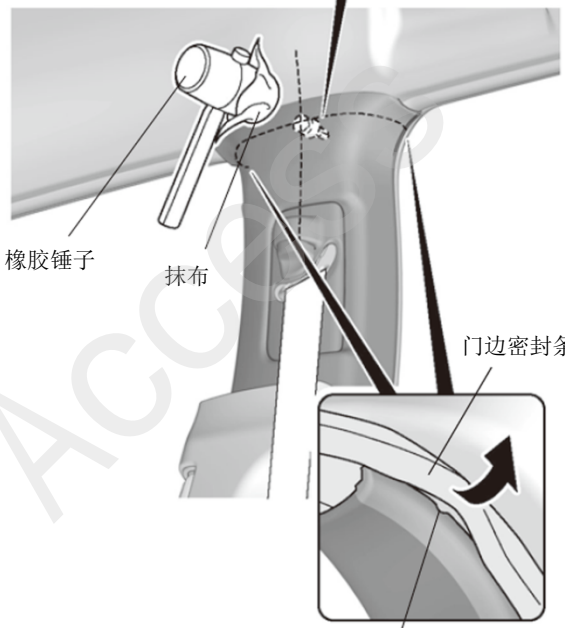
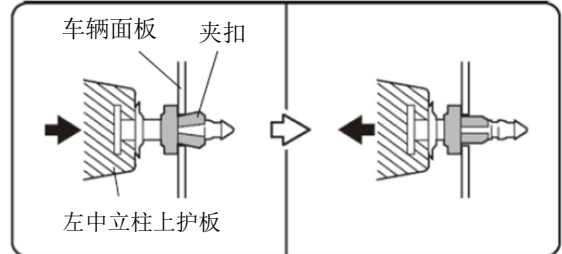
非配备车型

转步骤 11

<配备侧安全气囊的车型>

9. 敲打左中立柱上护板。

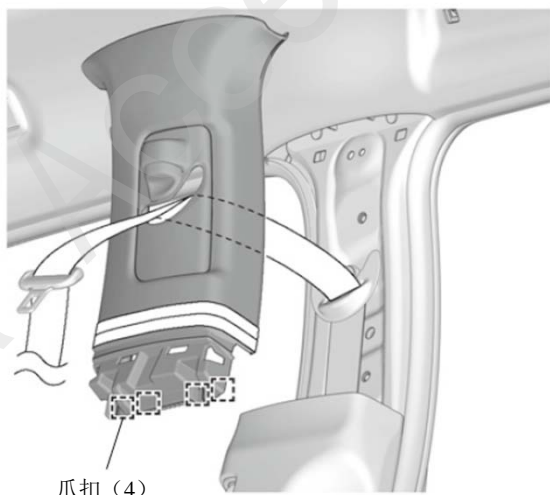
<截面图>



缺口 (2)

QF71003BT

10. 拆出左中立柱上护板。

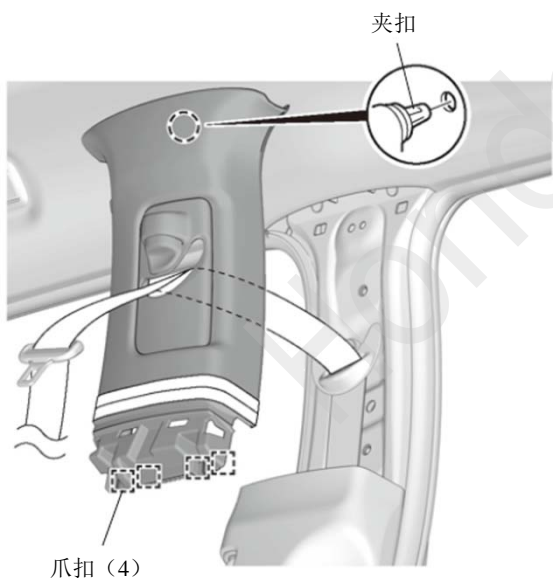


QF71004AT

转步骤 12

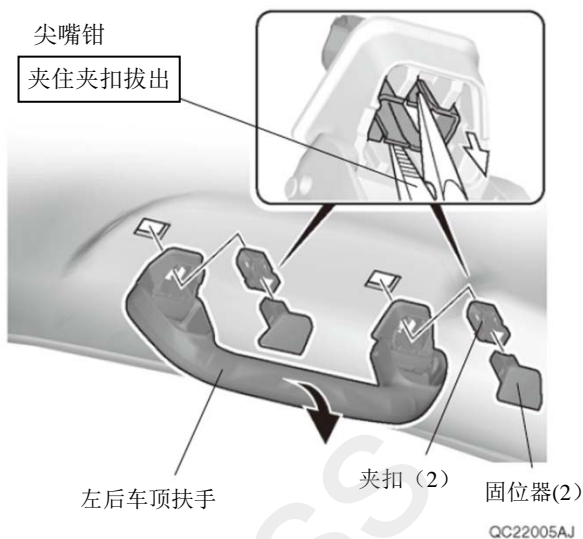
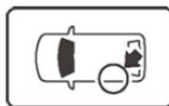
<未配备侧安全气囊的车型>

11. 拆出左中立柱上方饰件。



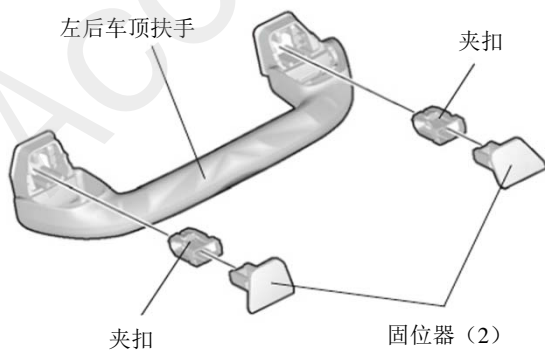
QF71010AT

12. 拆出左后车顶扶手。



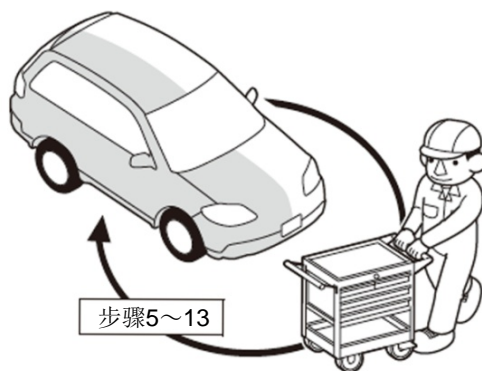
QC22005AJ

13. 安装固位器和夹扣。



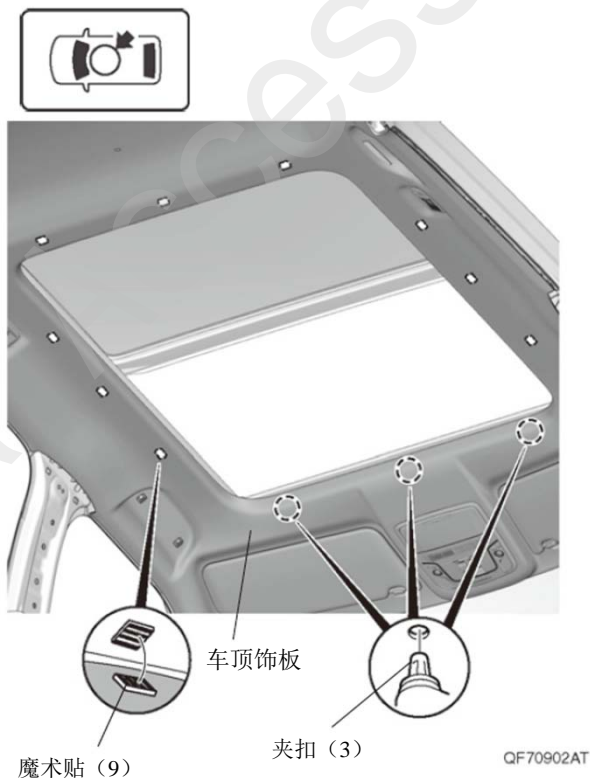
QC22043AJ

14. 另一侧也进行相同操作。



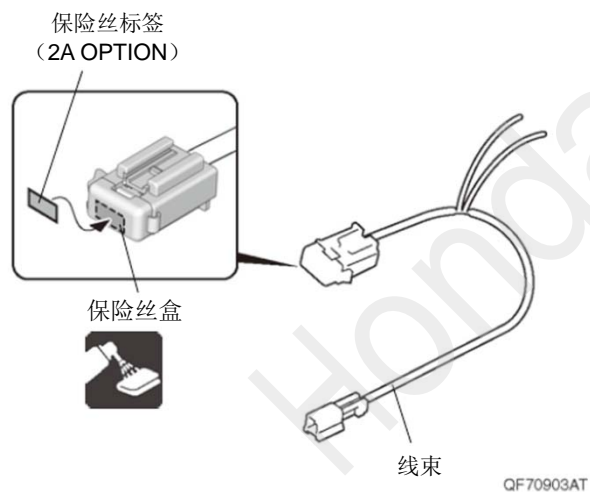
Q9D1014AM

15. 拉出车顶饰板。



线束的拉线

16. 粘贴保险丝标签。



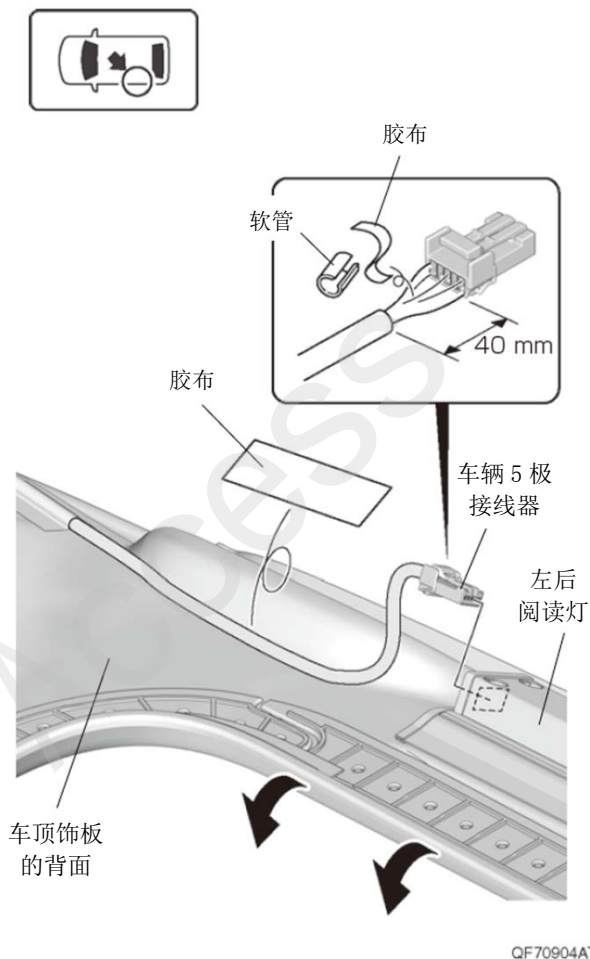
17. 撕掉胶布。

18. 拆开车辆接线器的连接。

19. 剪掉线束的软管。

建议

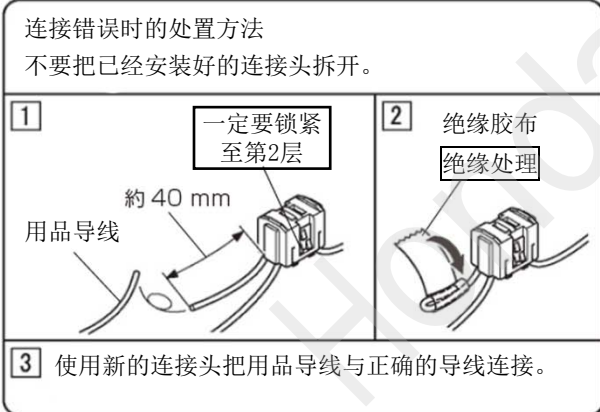
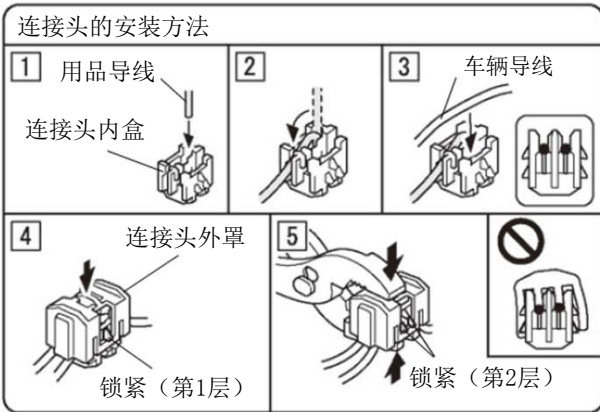
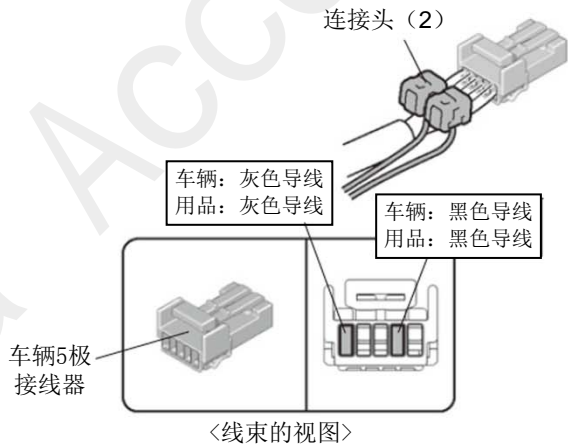
- 操作时注意不要在车顶饰板留下折痕。
- 注意不要损伤车辆线束。



20. 连接线束的导线。

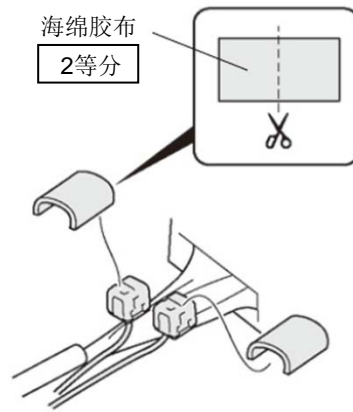
建议

• 注意不要弄错导线的连接位置。



QF70905BT

21. 粘贴海绵胶布。



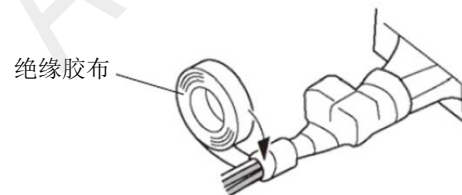
QE61306AT

22. 固定线束的导线。

建议

• 把车辆线束的胶布和软管一同包裹

23. 把车辆接线器按原样接回。

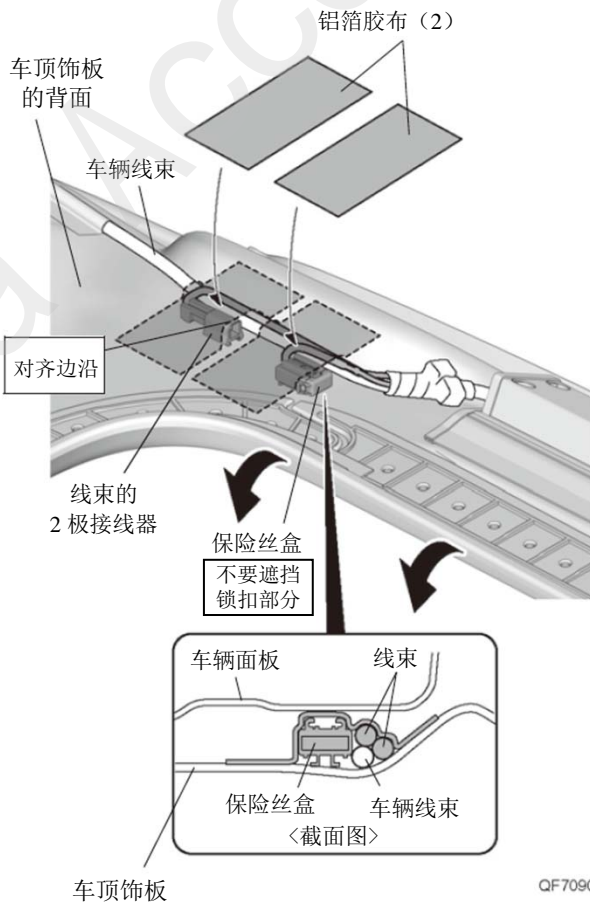


QE61307AT

24. 固定线束和车辆线束。

建议

- 操作时注意不要在车顶饰板留下折痕。



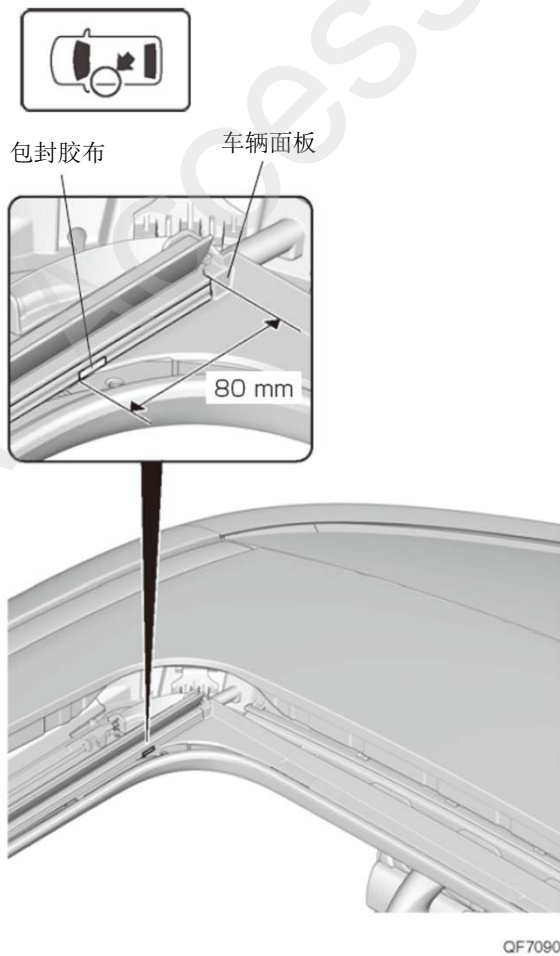
25. 粘贴垫块。

建议

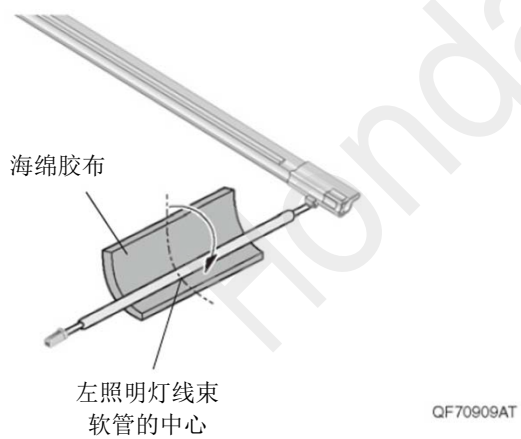
- 操作时注意不要在车顶饰板留下折痕。
- 注意不要损伤车辆线束。



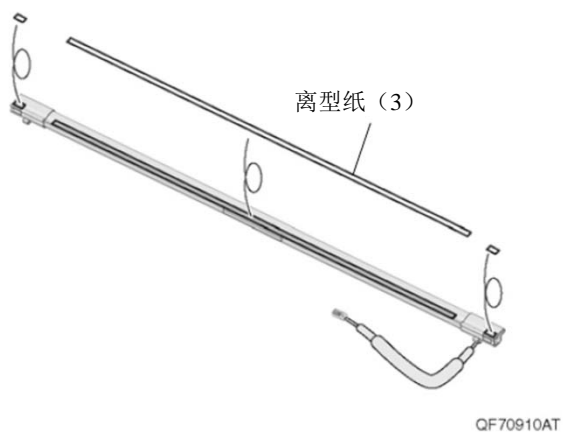
26. 粘贴包封胶布。



27. 包裹海绵胶布。



28. 撕掉离型纸。

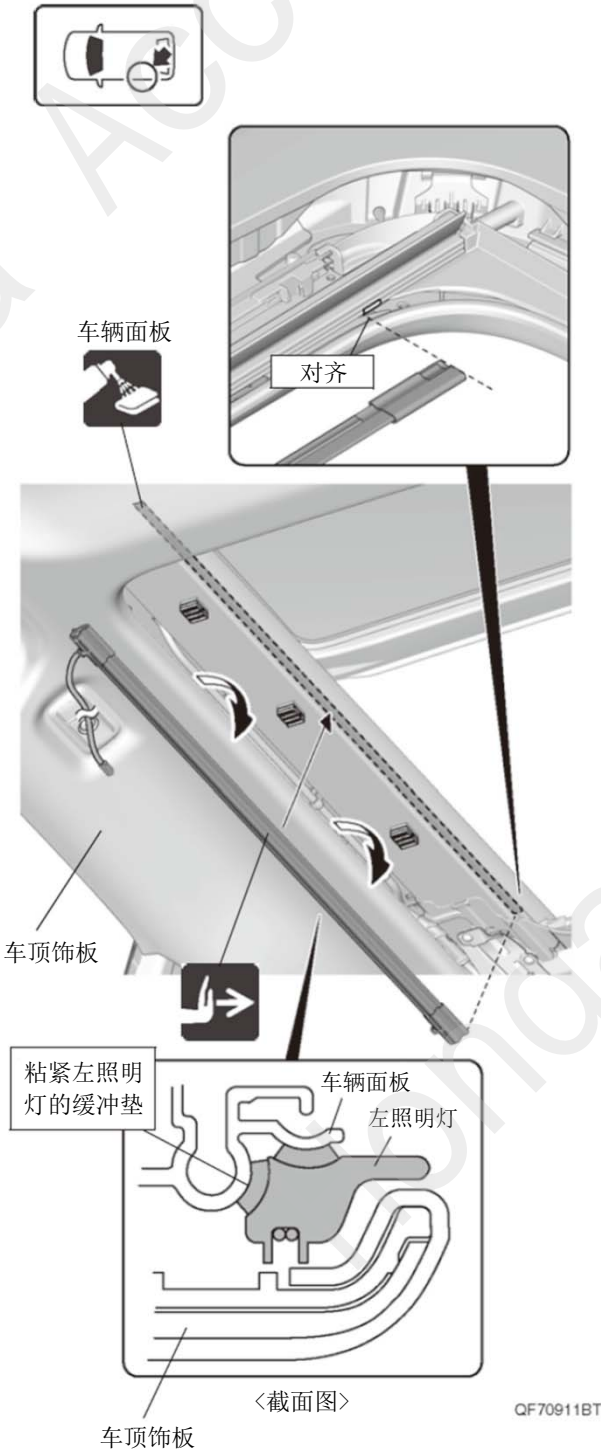


29. 固定左照明灯。

建议

- 操作时注意不要在车顶饰板留下折痕。

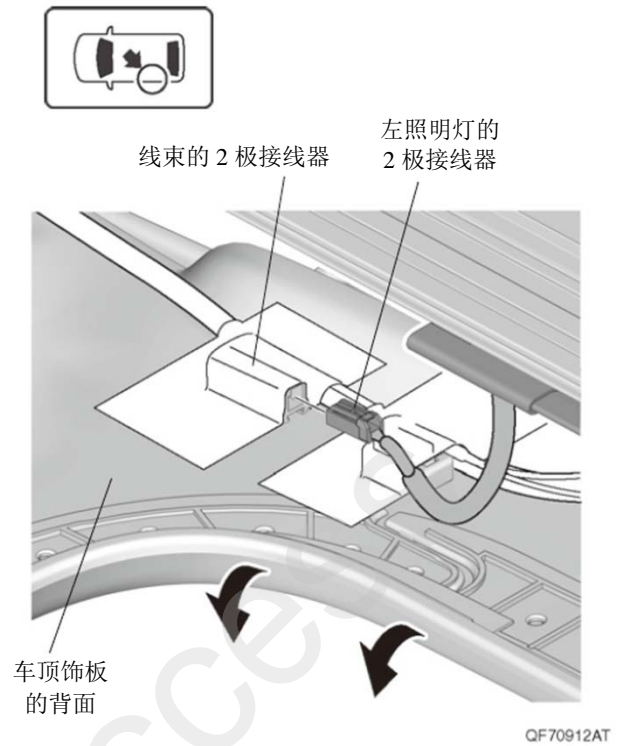
30. 撕掉包封胶布。



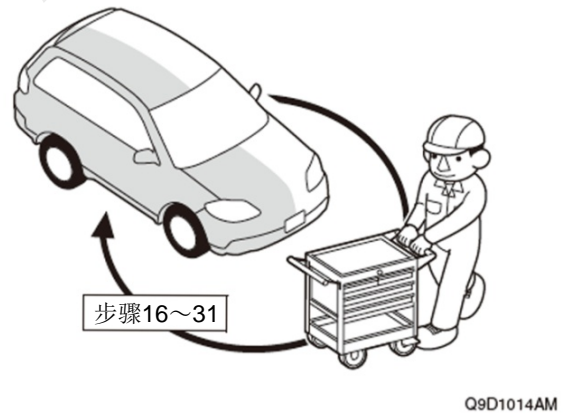
31. 连接左照明灯的接线器。

建议

- 操作时注意不要在车顶饰板留下折痕。



32. 另一侧也进行相同操作。



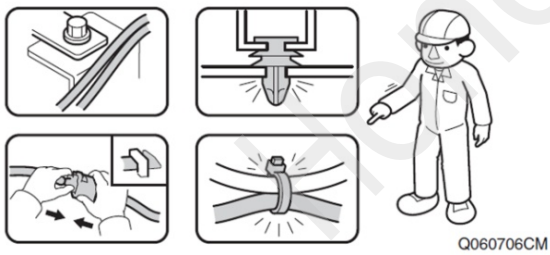
33. 把车顶饰板装回原来位置。



安装确认

34. 确认配线和安装没有异常。

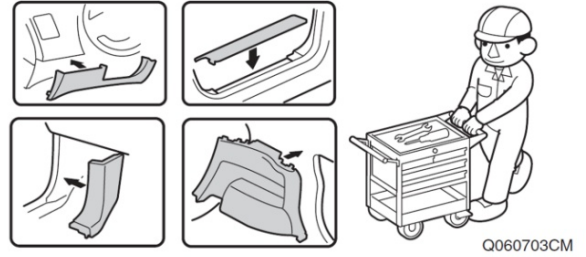
建议
<ul style="list-style-type: none"> • 确认没有强行拉拽、夹塞、夹住线束。 • 确认夹扣和线束胶带安装牢固，没有遗漏。



复原操作

35. 把拆卸下来的车辆零件按原样装回。

建议
<ul style="list-style-type: none"> • 注意不要损伤车辆零件，夹住线束。 • 必须牢固安装夹扣、爪扣等，不能凸起。



<中立柱上护板的安装> (配备侧安全气囊的车型)

36. 检查中立柱上护板和车顶饰板的接合部位。

建议

- 请参照服务指南检查，调整接合部位。

37. 在中立柱上护板安装夹扣。

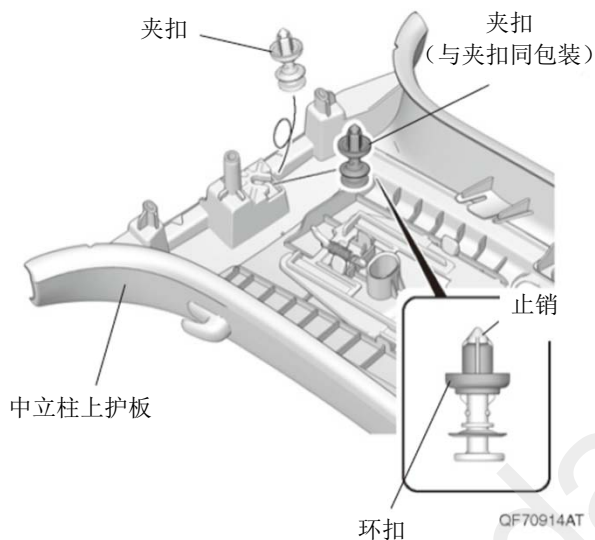
建议

- 夹扣不能再次使用，必须更换。
- 环扣必须顶住止销的最前端。

38. 安装中立柱上护板。

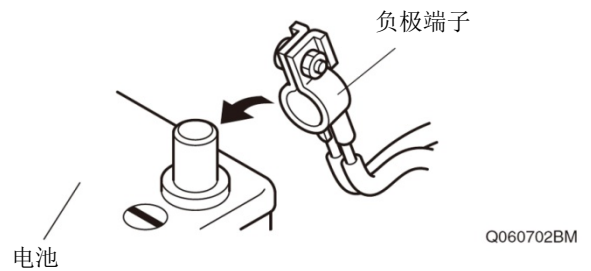
建议

- 安装时注意夹扣不要卡压到安全气囊
- 注意不要过度用力按压中立柱上护板。



动作确认

39. 重新连接电池的负极端子。



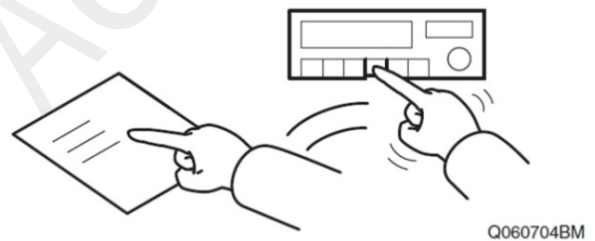
40. 确认车辆的灯组开关处于 OFF 以外的位置时照明灯都点亮。

<配备自动车灯控制系统的车型>

41. 车辆灯组开关处于 AUTO 位置时，确认车辆示宽灯和前大灯点亮的同时车顶照明灯点亮。

车辆检查

- 42. 确认电装产品及电子系统的运转正常。
- 43. 恢复各单元的安装前的设置状态。



维修保养

保险丝的位置

- 2A 保险丝的位置请参看安装位置图。