

车顶饰条

AVANCIER

安装位置图



为确保安装的安全（务必仔细阅读）

警告标志的说明

- 本书中使用以下标志来标明有可能造成操作人员或其他人受伤害的操作，以及有关安装的建议。

⚠ 危险

不遵从该指示，将导致死亡或者其他严重伤害

⚠ 警告

不遵从该指示，有可能导致死亡或者其他严重伤害

⚠ 注意

不遵从该指示，有可能导致受伤

建 议

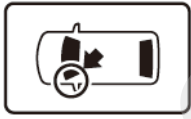
防止导致故障、破损的建议



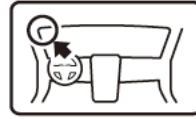
禁止事项

关于图标

- 使用下列图标来标明安装位置。



车身对应位置



仪表板对应位置

- 使用下列图标来标明操作中必须遵守的事项。



佩戴防护眼镜



双人作业



除去毛刺



保管好零件（还给客户）



使用规定扭力上紧螺丝



使用脱脂洗洁剂清洗



带皮手套



放置于抹布或毛毯上



涂抹修补漆后充分干燥



用力压紧粘贴面



垂直安装面操作

一般的注意事项

- 请按照安装说明书的记载事项及服务手册中的相关事项和信息进行操作。特别要注意安全方面。
- 注意不要划伤、损坏车辆及相关零件。
- 特别要注意夹扣和爪扣的操作。
- 拆卸前应考虑如何装回原样，先确认安装时的状态后才开始拆卸零件。

关于本用品的注意事项

- 螺栓、螺丝等必须使用本说明书的指定零件。否则，有可能导致故障发生。

组成配件

左侧车顶饰条



封口盖 (2)
(刻印L)



海绵A (4)
(160X10X3)



左海绵贴B



螺栓4X12 (4)



右侧车顶饰条



封口盖 (2)
(刻印R)



海绵B (4)
(70X10X3)



右海绵贴B



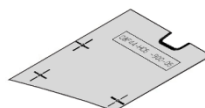
螺母 (4)



左后饰件



定位纸板



海绵C (4)
(20X20X3)



自攻螺丝5X13 (2)



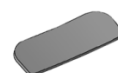
弹簧螺母A (2)



右后饰件



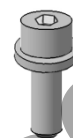
海绵贴A (4)



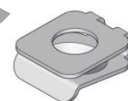
海绵D (2)
(665X10X3)



法兰螺栓6X13 (2)



弹簧螺母B (2)



必要工具/用具

- 棘轮
- 夹扣拔取器
- 直尺
- 一字螺丝刀
- 卷尺
- 22mm 穿孔锯
- 包封胶布
- 套筒
- 防护眼罩
- 抹布
- 锯
- 电钻
- 36mm 穿孔锯
- 定准器
- 手套
- 水性笔
- 锉刀
- 十字螺丝刀
- 钻头
- 图钉
- 斜口钳

安装方法和顺序

车顶装饰条的安装

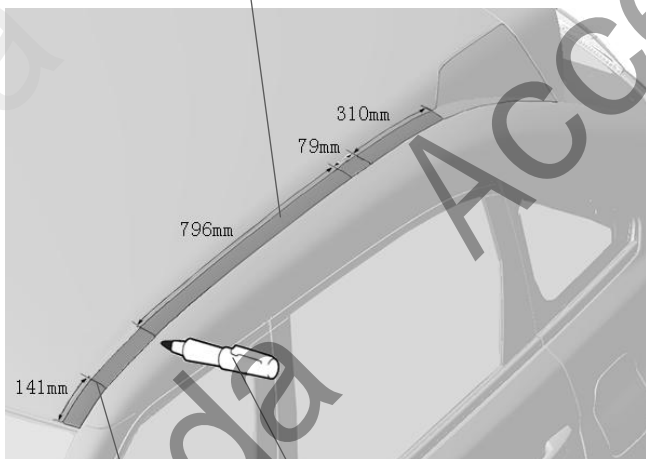
1. 在左侧车顶胶条上做记号。

建议

- 从车顶胶条前后边缘和内侧来测量。



左侧车顶胶条

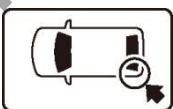


记号 (4)

水性笔

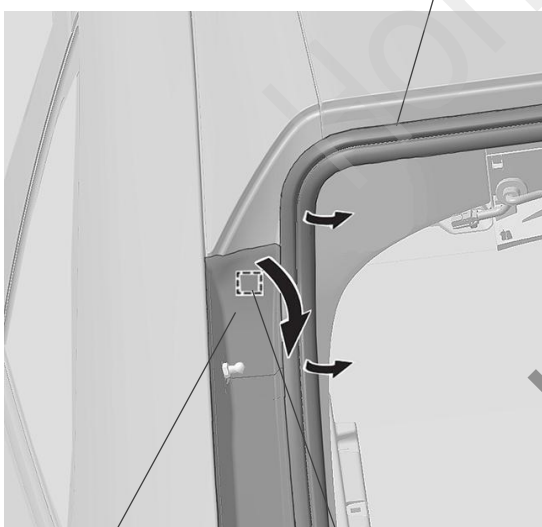
2. 打开尾门。

3. 拨开左后侧饰板。



门边密封胶条

拨开



左后侧饰板

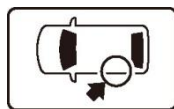
爪扣

拨开

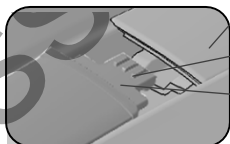
4. 拆出车顶左后饰板。

建议

- 把尾门打开到适合的位置。
- 拆左后饰板时，要避免刮伤车辆。



左后饰板

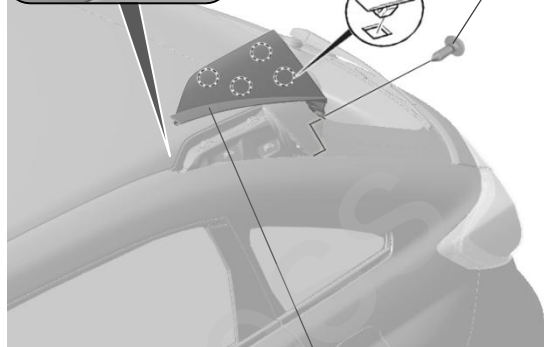


爪扣

车顶胶条

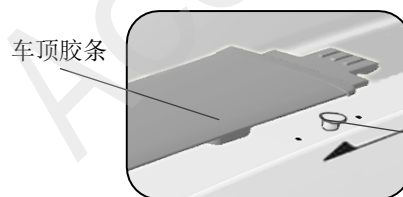
卡扣 (4)

自攻螺丝



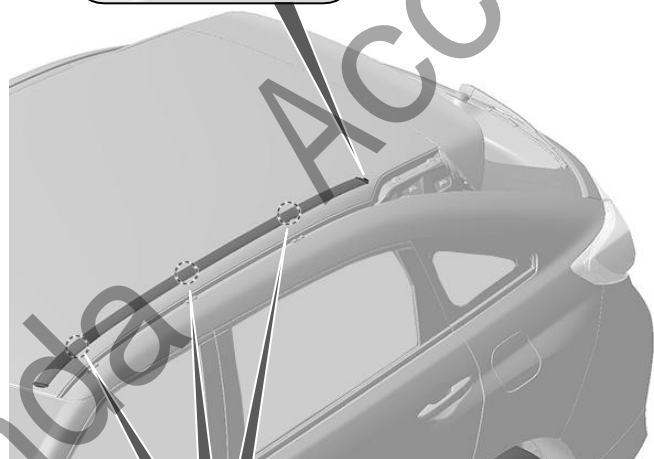
左后饰板

5. 拆出左侧车顶胶条。



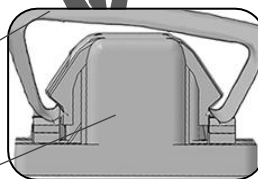
车顶胶条

卡销

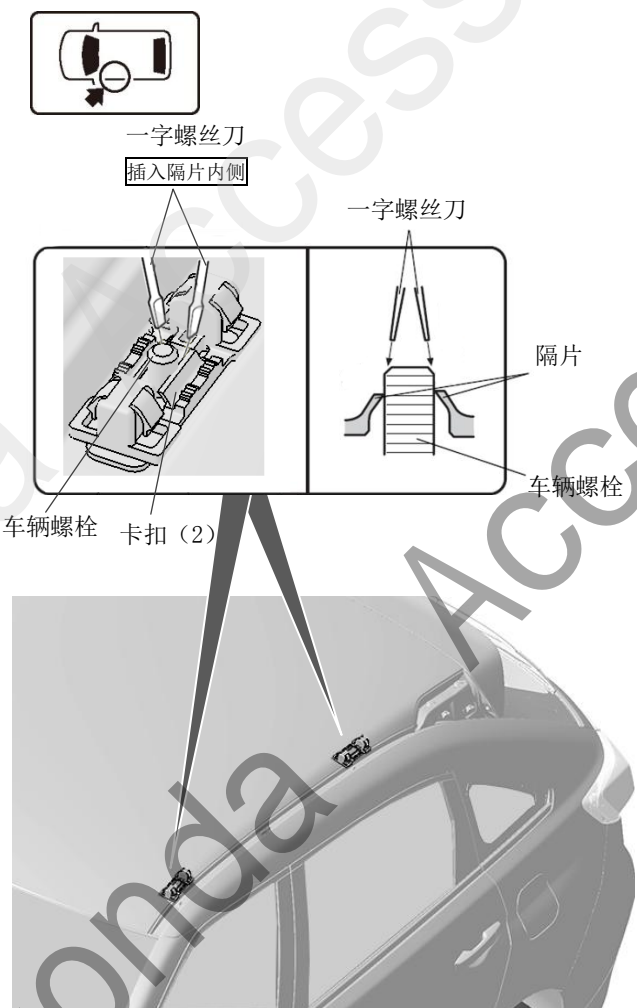


车顶胶条

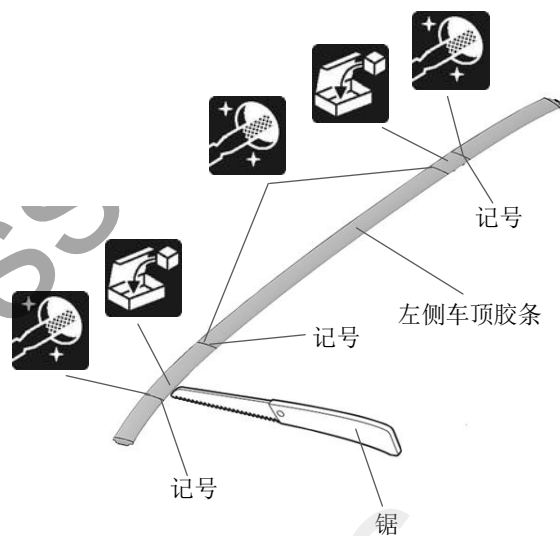
卡扣 (3)



6. 拆出卡扣。

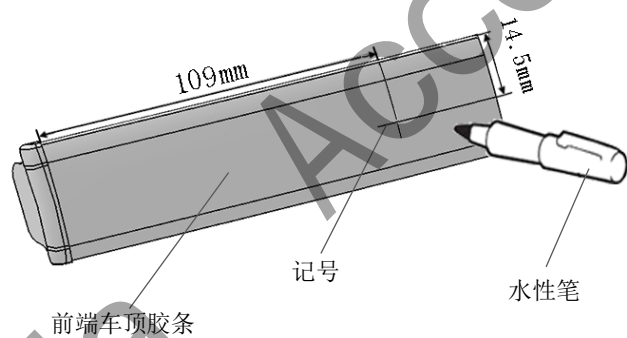


7. 切断左侧车顶胶条。

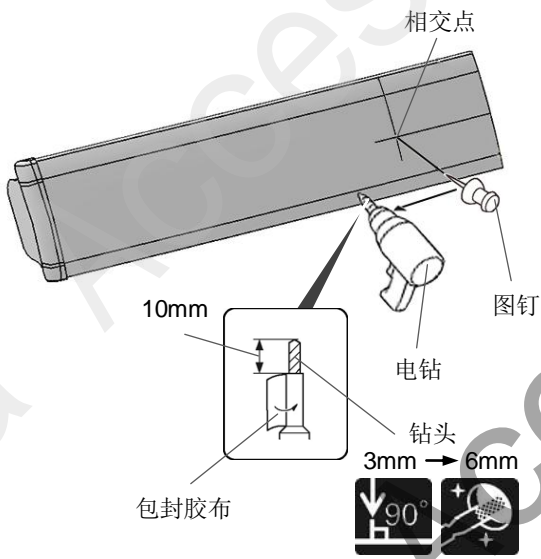


8. 在车顶胶条上做记号。

建议
• 记号钻孔完成后再擦去。

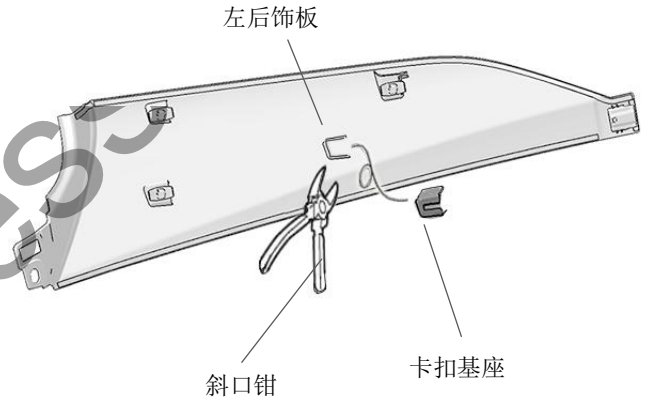


9. 在车顶胶条上钻孔。

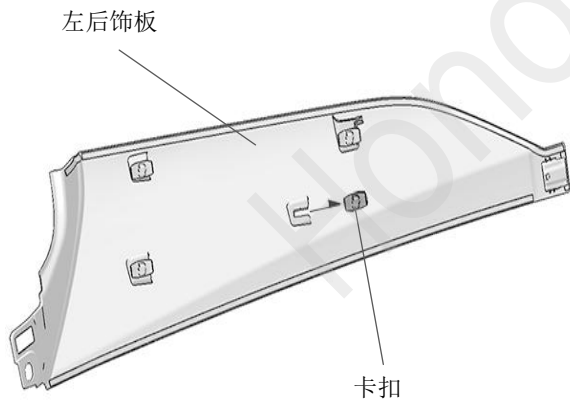


11. 剪除卡扣基座。

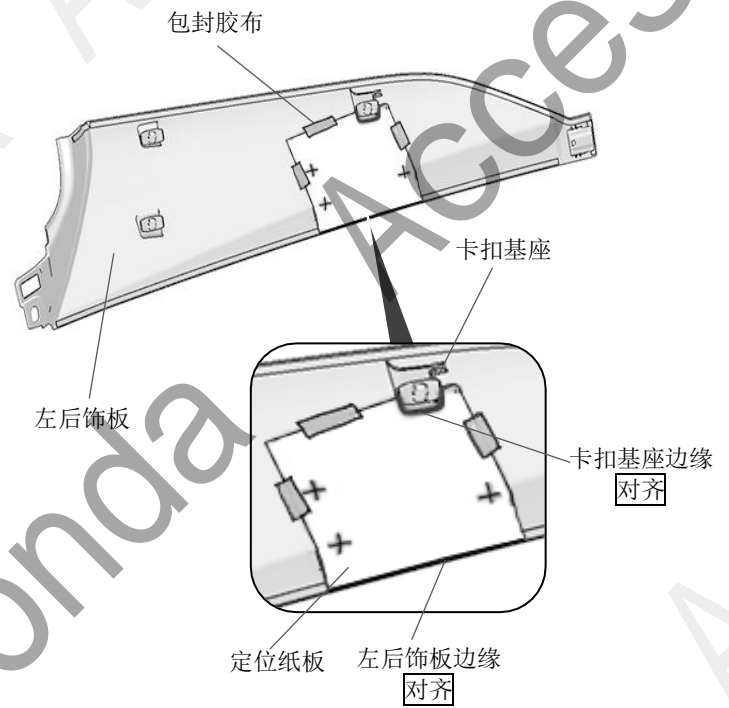
建议
<ul style="list-style-type: none"> 不要刮伤左后饰板。



10. 拆出卡扣。

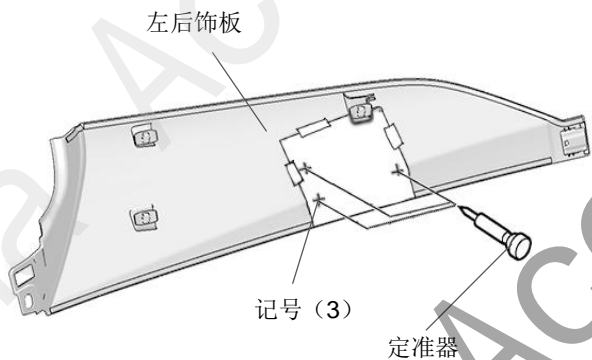


12. 固定定位纸板。



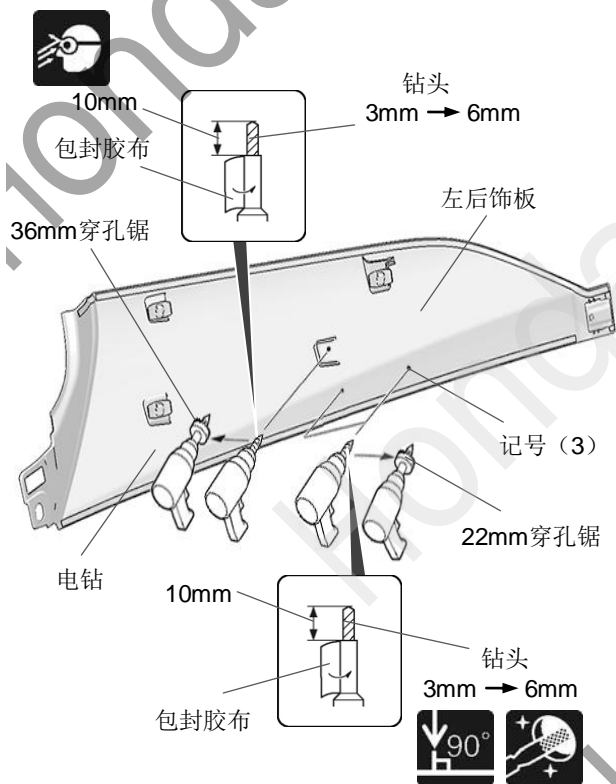
13. 在左后饰板上做记号。

建议
• 把定准器的冲击力量调至最小。



14. 撕开定位纸板。

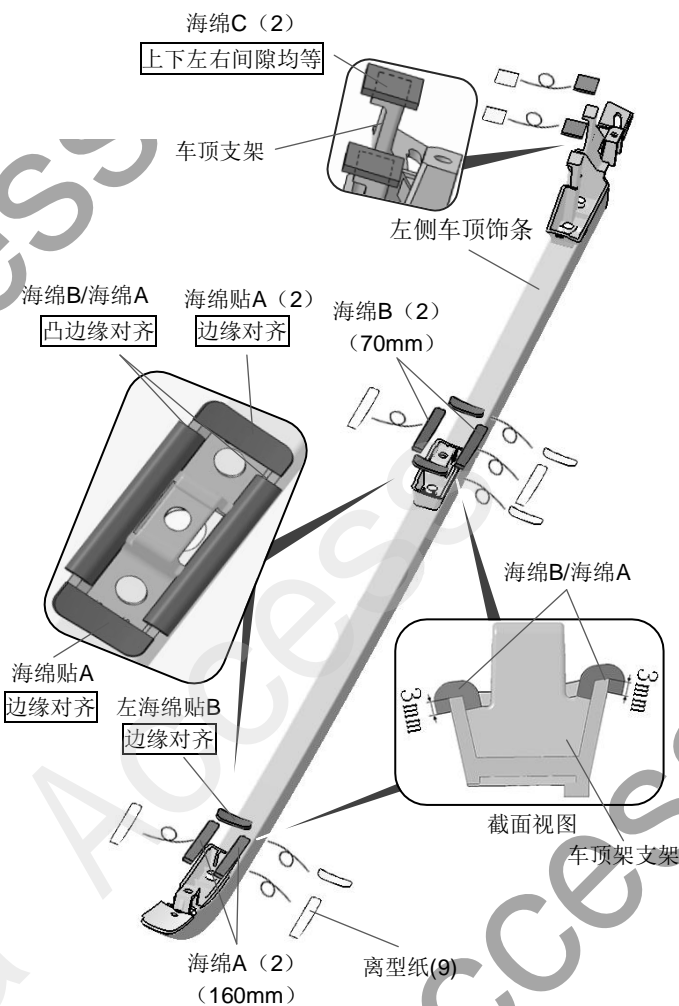
15. 在左后饰板上钻孔。



16. 撕开离型纸。

17. 粘贴海绵贴。

建议
• 粘贴海绵贴前要对粘贴位置进行脱脂。

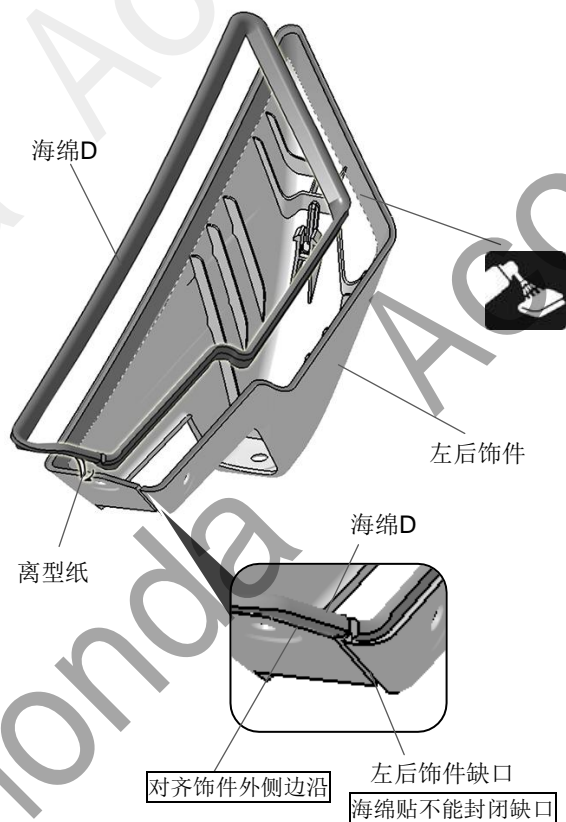


18. 撕开离型纸。

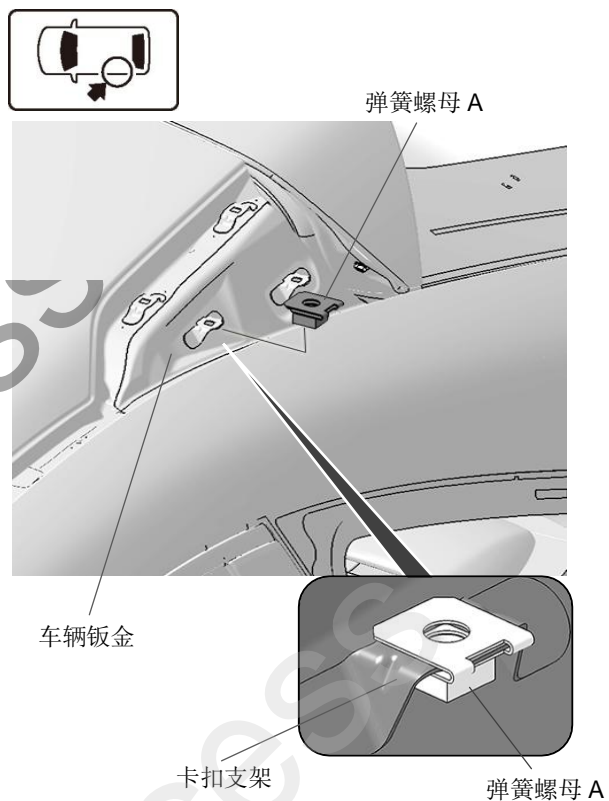
19. 粘贴海绵 D。

建议

- 边撕开离型纸边粘贴海绵 D。
- 粘贴海绵贴前要对粘贴位置进行脱脂。
- 海绵贴要从饰件缺口边沿开始粘贴。

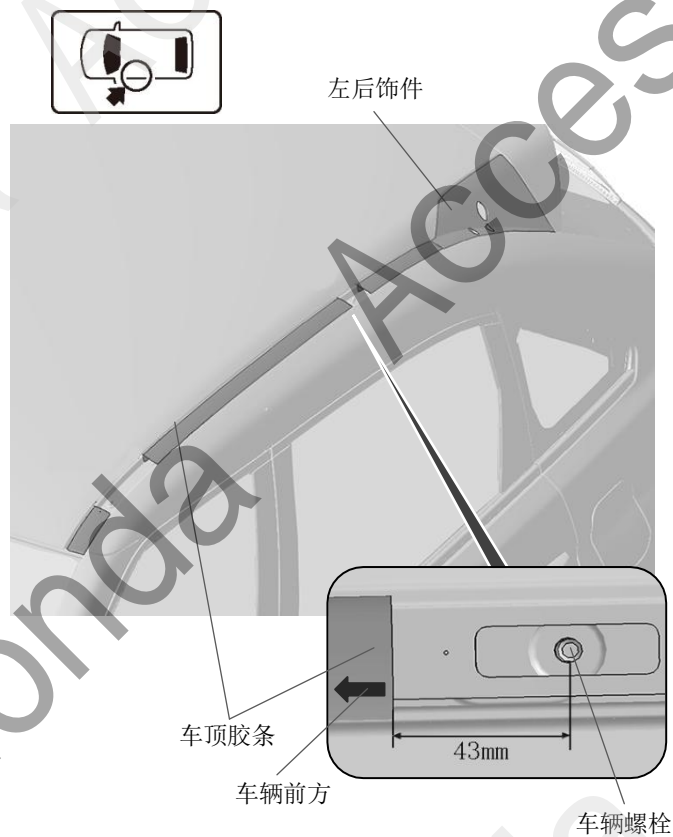


20. 安装弹簧螺母 A。



21. 把车辆左后饰板复原。

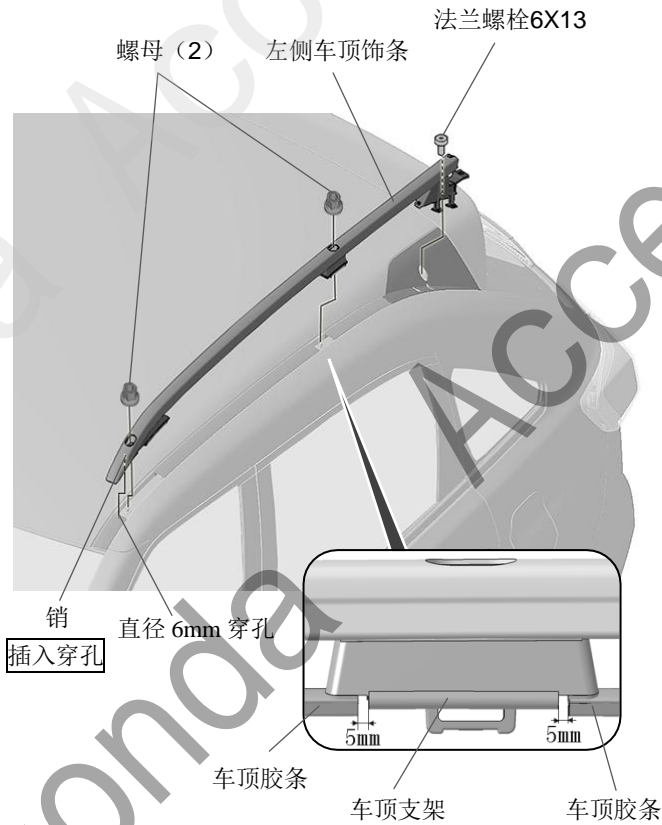
22. 把左侧车顶胶条复原。



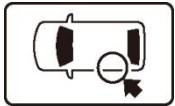
23. 安装左侧车顶饰条。

建议

- 安装车顶饰条时，要确认车顶胶条与支架的间隙。
- 安装车顶饰条时，如果发现孔位有位置偏差，请用锉刀进行适度修正，修正后再进行安装。

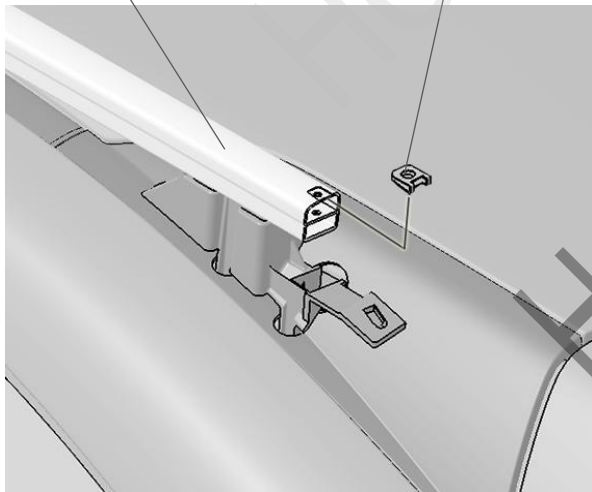


24. 安装弹簧螺母 B。



左侧车顶饰条

弹簧螺母 B



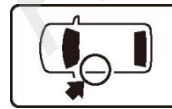
25. 安装左后饰件。

建议

- 拨开左后饰件时力度不要过大而造成损坏。

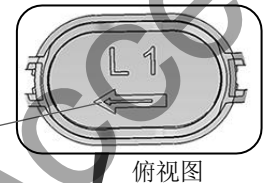


26. 安装左侧封口盖。

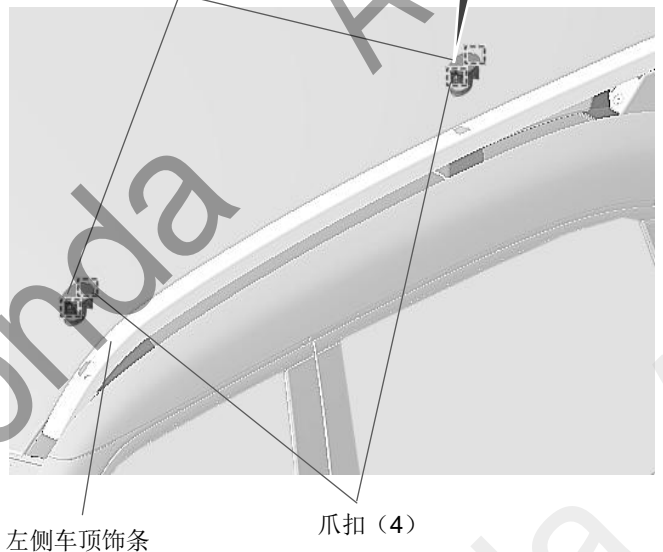


封口盖 (2)
(刻印 L)

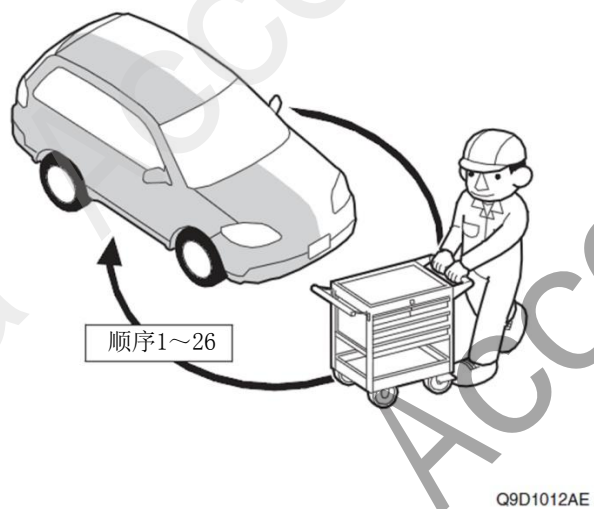
箭头
车辆前方



俯视图



27. 另一侧也进行相同操作。



安装后的确认

28. 确认安装没有异常。

