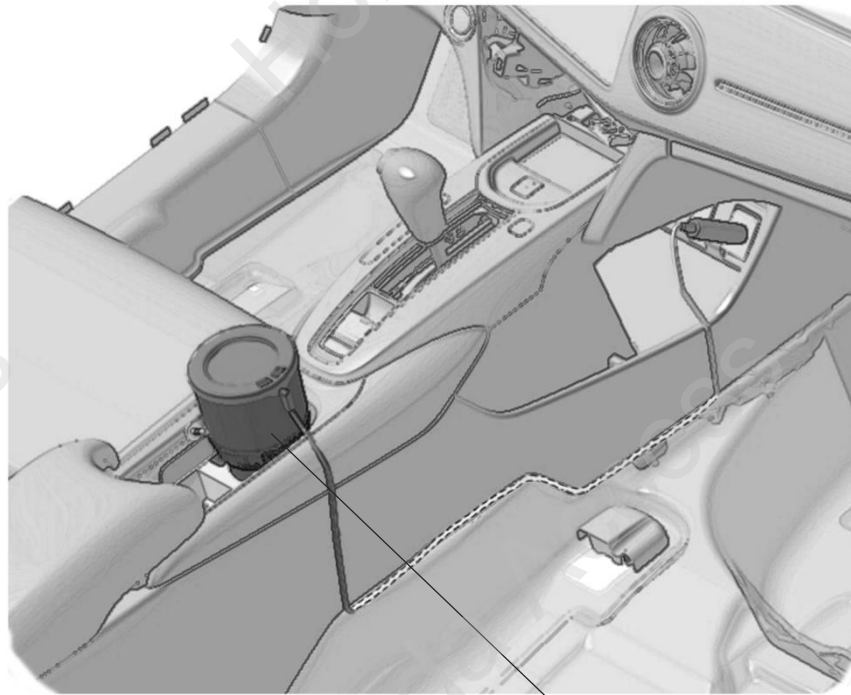


车载冷暖杯架	X-NV
--------	------

安装位置图



冷暖杯

为确保安装的安全（务必仔细阅读）

警告标志的说明

•本书中使用以下标志来标明有可能造成操作人员或其他人受伤害的操作，以及有关安装的建议



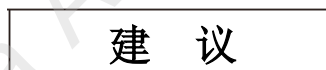
不遵从该指示，将导致死亡或者其他严重伤害



不遵从该指示，有可能导致死亡或者其他严重伤害



不遵从该指示，有可能导致受伤



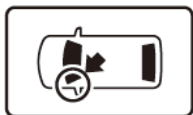
防止导致故障、破损的建议



禁止事项

## 关于图标

- 使用下列图标来标明安装位置。



车身对应位置



仪表板对应位置

- 使用下列图标来标明操作中必须遵守的事项。



佩戴防护眼镜



带皮手套



双人作业



放置于擦布或毛毯上



除去毛刺



涂抹修补漆后充分干燥



保管好零件（还给客户）



用力压紧粘贴面



使用规定扭力上紧螺丝



垂直安装面操作



使用脱脂洗洁剂清洗

## 一般的注意事项

- 不要划伤、损坏车辆及相关零件。

## 组成配件



## 必要工具/用具

- 剪刀

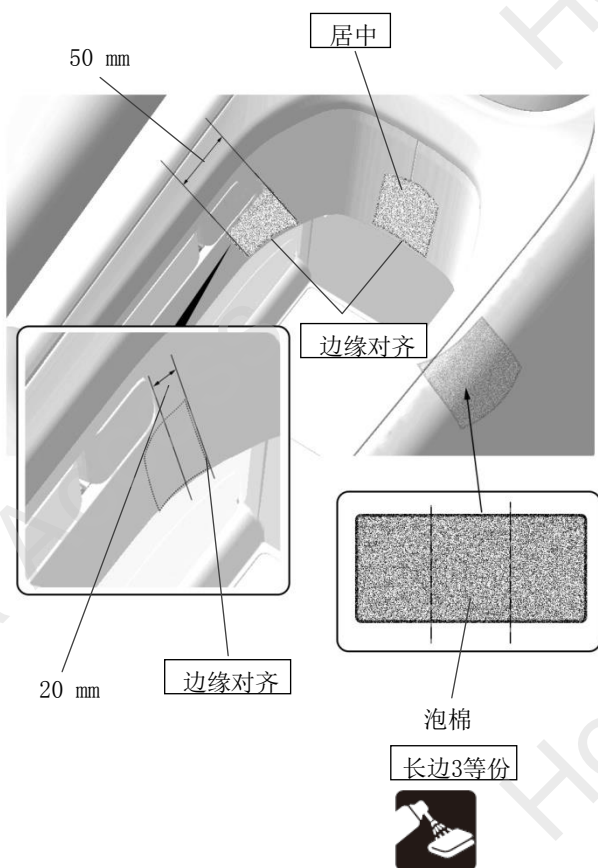
## 安装方法和顺序

### 冷暖杯的安装

1. 向下按下扶手箱内隔板。



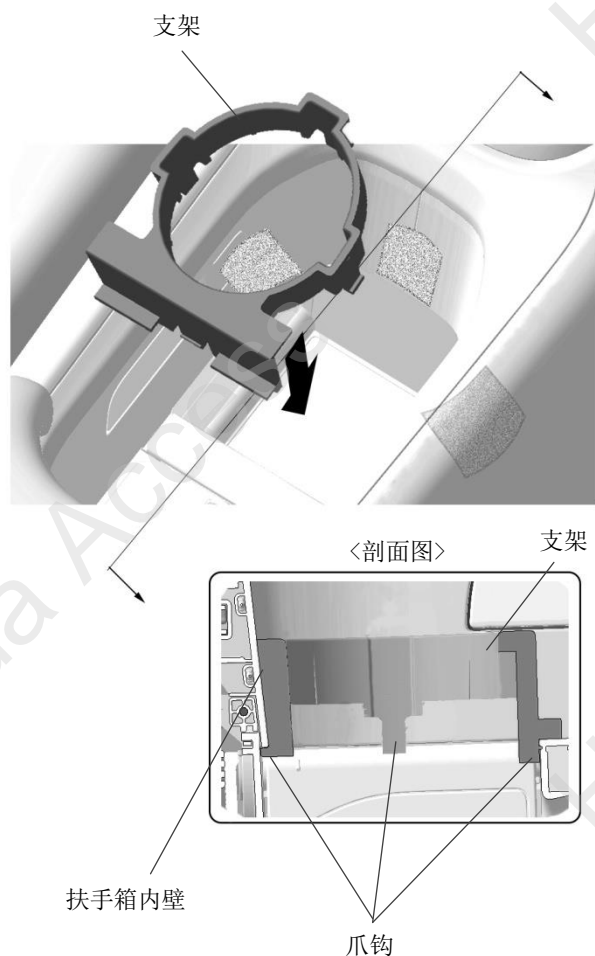
2. 粘贴泡棉。



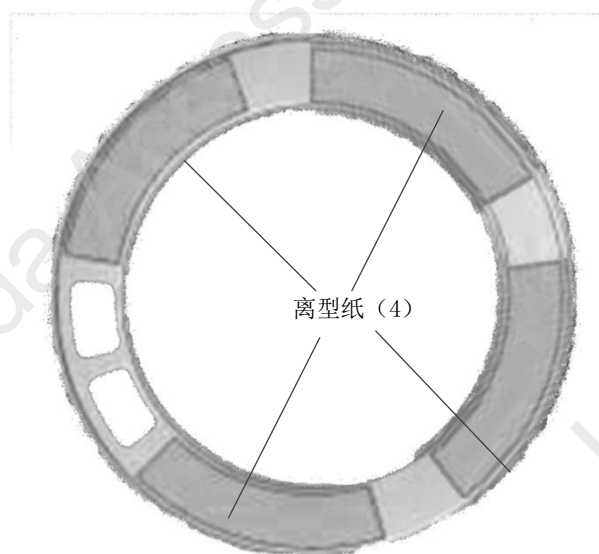
3. 安装支架。

#### 注意

- 垂直向下按压支架，直到听到爪钩发出‘啪’的声音后，支架安装到位。



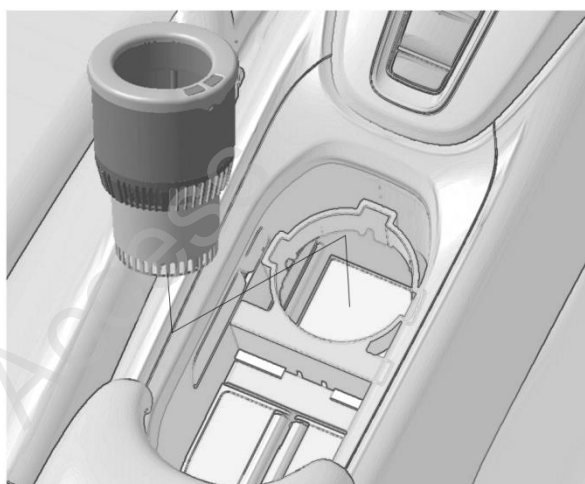
4. 剥去杯盖背面的离型纸。



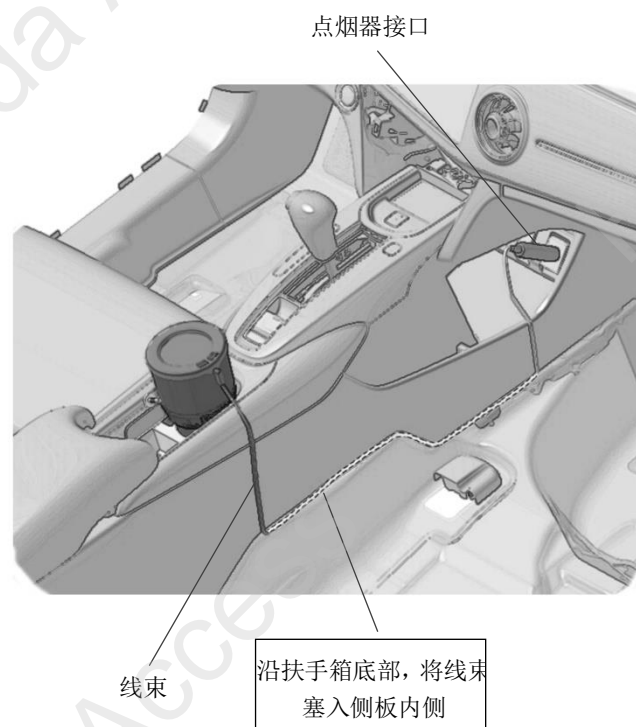
5. 粘贴杯盖。



6. 将冷暖杯放入支架。



7. 连接电源。



8. 安装完毕, 确认安装没有问题, 冷暖杯能正常工作。