

把本说明书放置于手套箱备用

组成配件

车顶旅行箱（长）套件

P/N 08L20-E09-100A

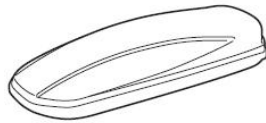
车顶旅行箱（短）套件

P/N 08L20-E09-100B

*套装型号不同部件也不一样

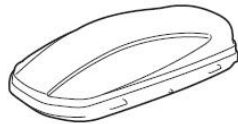
*车顶旅行箱（长）套件

P/N 08L20-E09-100A

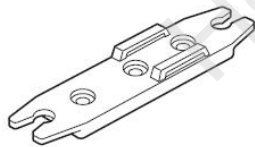


*车顶旅行箱（短）套件

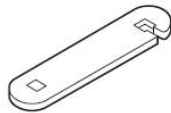
P/N 08L20-E09-100B



4 处支架 A



4 处支架 B



4 片铁片



8 颗拨轮



8 颗螺栓



8 片垫圈



2 处绑带



2 条钥匙



4 片大垫片



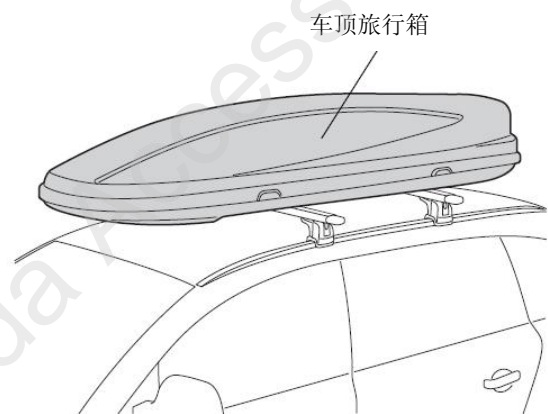
4 片小垫片



必要工具：

- 脱脂洗洁剂
- 抹布
- 直尺

安装示意图



QG13101AC

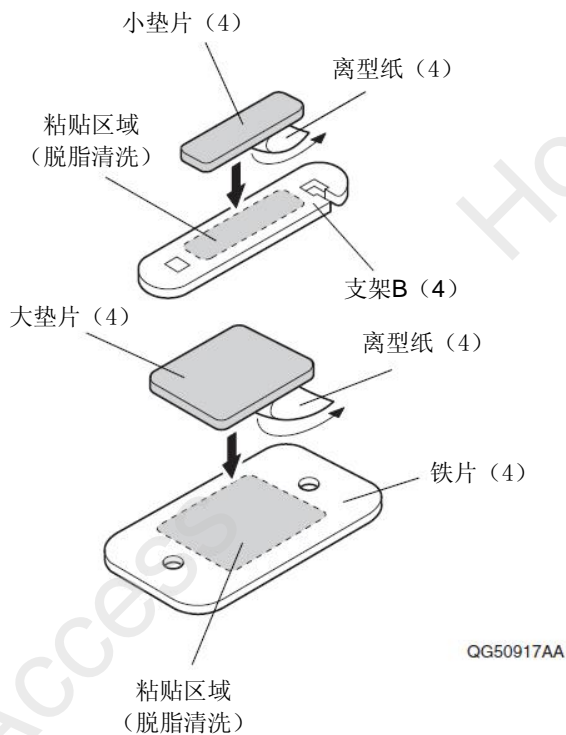
车顶旅行箱的安装

注意事项：

- 使用本套件前先确认车顶行李架之间的距离为 800mm 。
- 本套件设计用于与本田的车顶行李架配套使用，车顶行李架另外单独售卖。
- 包括行李在内的旅行箱重量不能超过车顶行李架的最大负荷。
- 安装车顶旅行箱前应先先在安装车顶行李架。
- 安装车顶旅行箱时注意不要划伤车顶漆面及车身的其他部位。

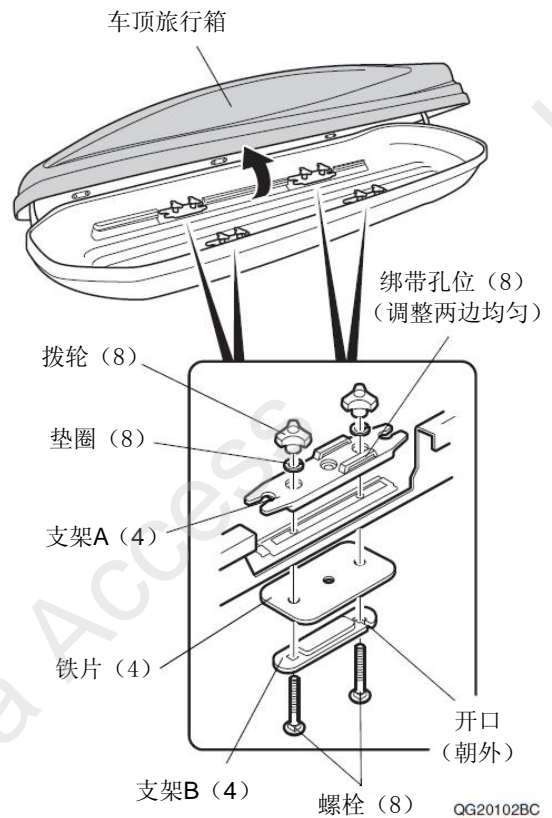
车顶旅行箱的安装

1. 用脱脂洗洁剂把支架 B 的粘贴部位清理干净。然后撕掉离型纸把 4 片小垫片粘贴在支架 B 上。



2. 用脱脂洗洁剂清洁 4 片铁片的粘贴部位，然后撕掉离型纸把 4 片大垫片分别粘贴在铁片上。

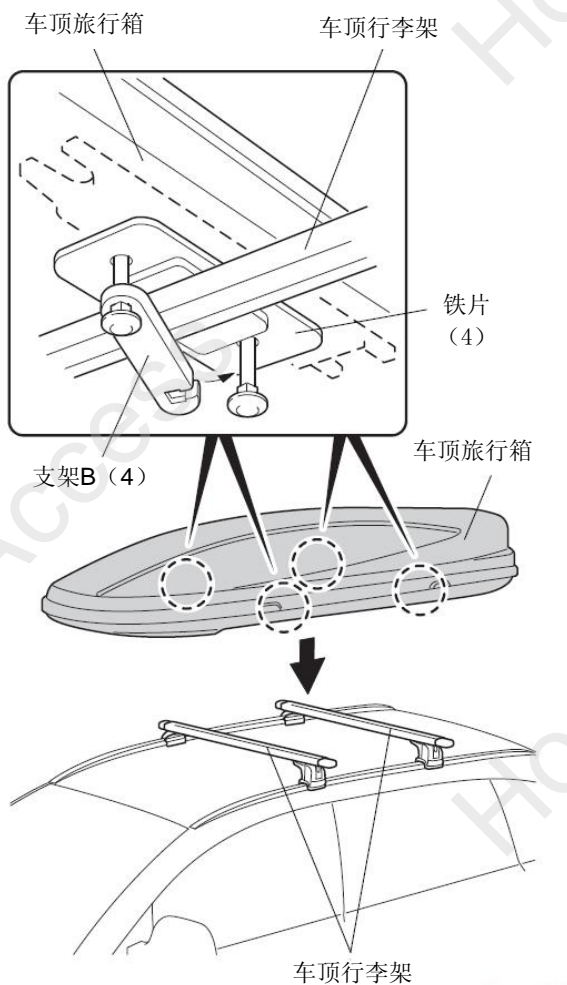
3. 用 2 颗螺栓穿过车顶旅行箱底部的 2 处孔位，支架 B，铁片。



4. 用 2 颗螺栓暂时固定支架 A 在安装位置上，然后套上 2 片垫圈和 2 处拨轮。另一侧也进行相同操作。
 - 调整 4 处支架 A 之间的间距，确保左右两侧绑带长度均等。
 - 安装 4 处支架 B，开口朝外。

5. 让助手帮忙扶持，把车顶旅行箱放到车顶行李架上。

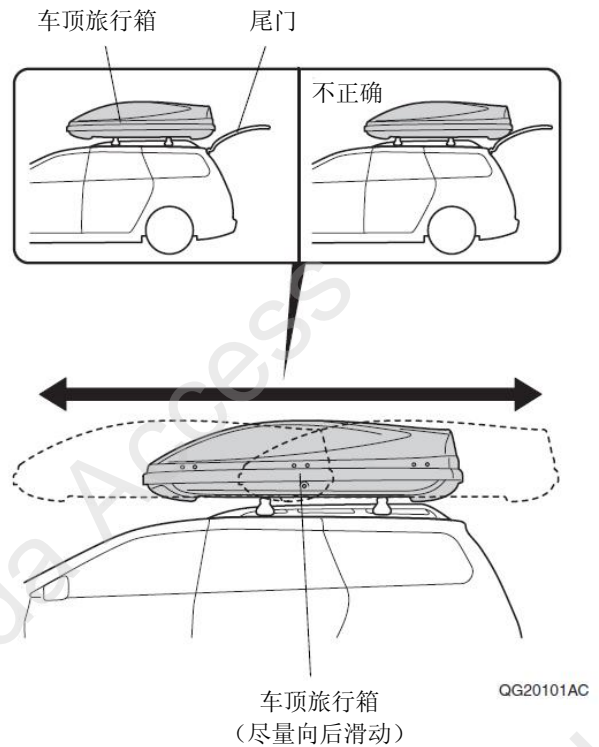
注意：搬运时小心旅行箱底部的支架划伤车身。



6. 把车顶旅行箱的铁片对齐车顶行李架，将支架 B 的开口端套住螺栓，然后使用拨轮将支架 B 暂时固定在车顶行李架上。

7. 打开尾门，尽量往后移动车顶旅行箱。确认旅行箱不会干涉尾门的开关。然后紧固 4 颗拨轮。

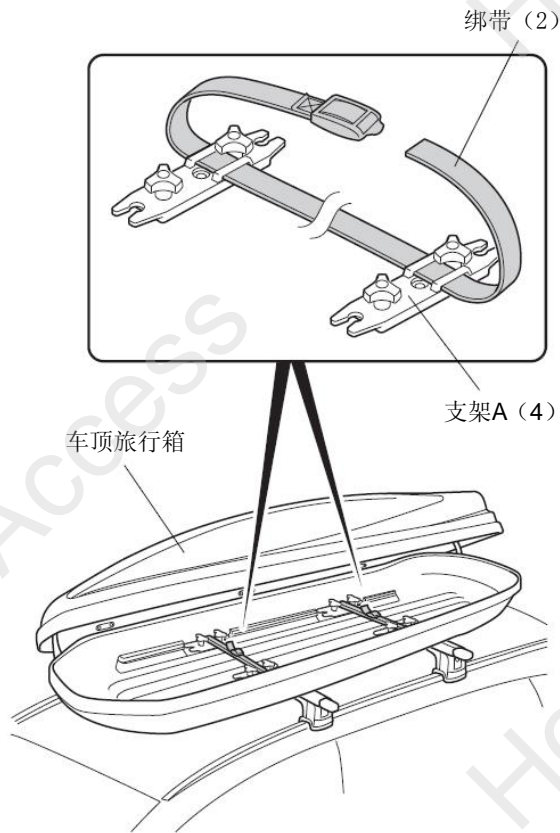
注意：车顶旅行箱必须位于车顶行李架的中心，并与车辆前进方向平行。



8. 把 2 条绑带穿过支架 A 的 4 处绳孔后绑紧。

警告

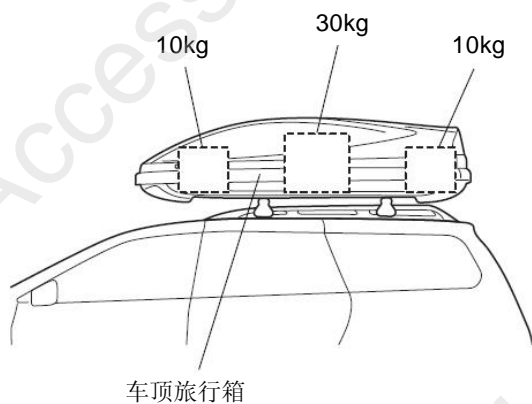
- 如果旅行箱没有绑紧，有可能滑落。



QG20104BC

车顶旅行箱的装载

9. 在车顶旅行箱装载行李时应保证重量均衡分布。



QG20103AC

使用与保养

- 请勿超载，包括车顶旅行箱的重量在内的最大负荷为 50KG。
- 放置行李时请保证左右两侧的重量均衡，并使用绳带固定好，放置跌落。
- 定期检查车顶旅行箱及其支架，防止损坏。
- 只用水和中性清洁剂清洗。
- 定期检查拨轮的松紧度。

警告

- 行驶时避免急启动急刹车，否则有可能造成螺栓或其他紧固部件松动。
- 请遵守当地的法律法规。
- 行车前必须确认旅行箱是否牢固锁紧，无论旅行箱是否装载物件。
- 本产品只设计用于本田汽车，如在指定型号以外的车型上使用时，本田汽车不担负任何责任。
- 车顶安装有旅行箱时不能进入自动洗车机。