

侧护踏板	XR-V
------	------

安装位置图



为确保安装的安全（务必仔细阅读）

警告标志的说明

- 本书中使用以下标志来标明有可能造成操作人员或其他人受伤害的操作，以及有关安装的建议。

⚠ 危险

不遵从该指示，将导致死亡或者其他严重伤害

⚠ 警告

不遵从该指示，有可能导致死亡或者其他严重伤害

⚠ 注意

不遵从该指示，有可能导致受伤

建议

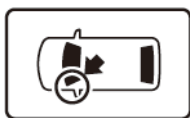
防止导致故障、破损的建议



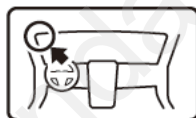
禁止事项

关于图标

- 使用下列图标来标明安装的位置和操作人员的视线角度。



车身对应位置



仪表板对应位置

- 使用下列图标来标明操作中必须遵守的事项。



佩戴防护眼镜



带皮手套



双人作业



放置于纸皮箱或毛毯上



除去毛刺



涂抹修补漆后充分干燥



保管好零件（还给客户）



用力压紧粘贴面



使用规定扭力上紧螺丝



垂直安装面操作



使用脱脂洗洁剂清洗

一般的注意事项

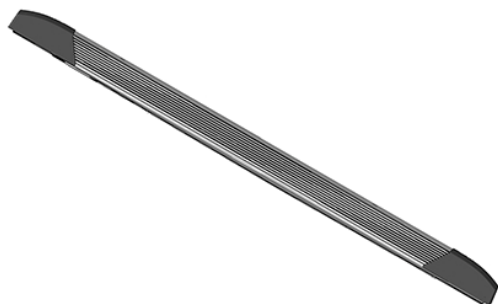
- 请按照安装说明书的记载事项及服务手册中的相关事项和信息进行操作。特别要注意安全方面。
- 不要划伤、损坏车辆及相关零件。
- 特别要注意夹扣和爪扣的操作。
- 拆卸前应考虑如何装回原样，先确认安装时的状态后才开始拆卸零件。

关于本用品的注意事项

- 必须按照说明书的要求来使用指定的螺栓、螺丝等。随便使用类似零件有可能会造成故障。
- 安装以及粘贴操作请不要在太阳直射的地方，多尘的地方进行。
- 粘贴时必须保证粘贴面的温度在 15~40℃。
- 特别是低温时会导致双面胶带粘性降低，此时必须先加热粘贴面。
- 粘贴时用力压紧，但是要避免损坏用品以及车辆零件。
- 请不要拔出双面胶重新再贴。否则会造成破损，或双面胶和贴膜不能充分粘紧。
- 安装后 24 小时之内请不要让安装位置沾水。

组成配件

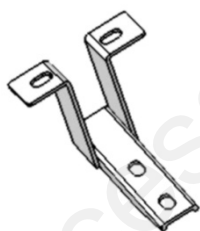
左侧踏板



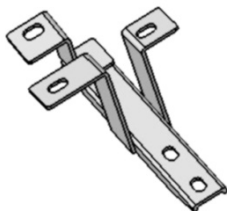
右侧踏板



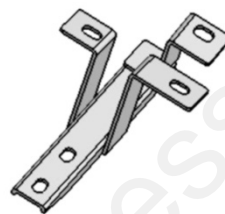
前支架 (2)



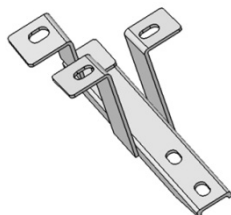
左中支架



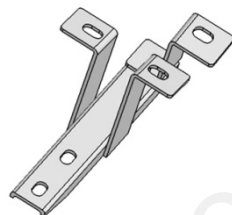
右中支架



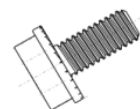
左后支架



右后支架



法兰螺丝 (16)



垫圈 (22)



垫块 (2)



必要工具/用具

- 十字短柄螺丝刀
- 棘轮
- 打孔器
- 扳手
- 锯子

- 抹布
- 套筒
- 电钻
- 防护眼罩
- 图钉

- 夹扣拔取器
- 扭力扳手
- 钻头
- 锉刀

安装方法和顺序

脱脂洗洁剂的清洗方法

- 把脱脂洗洁剂涂抹在抹布上，把安装面上的油脂、垃圾、污垢全部擦拭干净。

建议

- 请不要把脱脂洗洁剂直接涂抹在安装面。
- 请充分干燥后才进行粘贴操作。

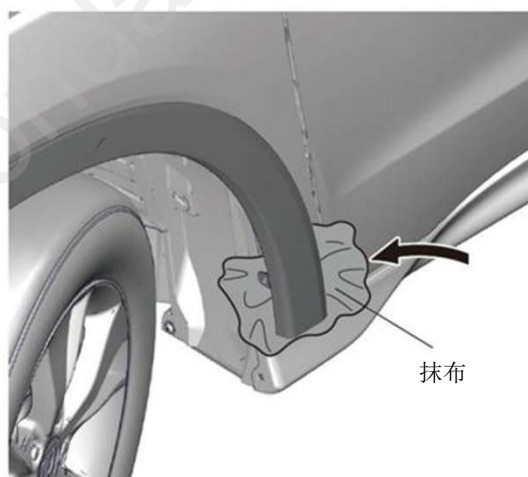


侧护踏板的安装

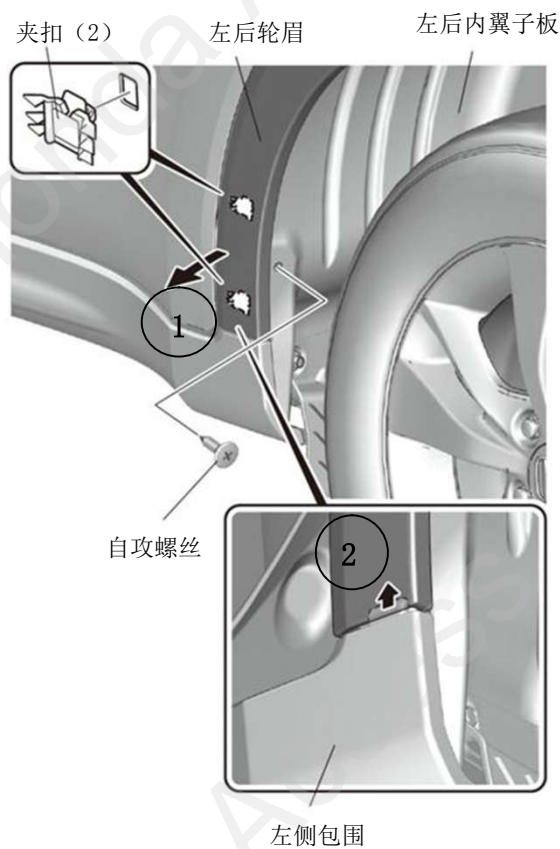
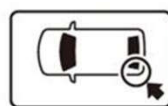
1. 逆时针方向打紧方向盘。
2. 掀起左前轮眉。



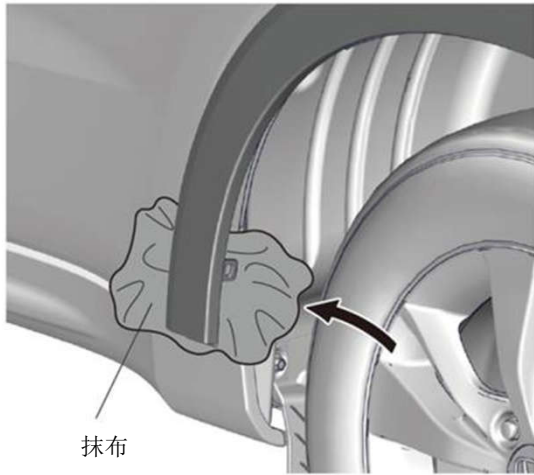
3. 垫入抹布，保护车身。



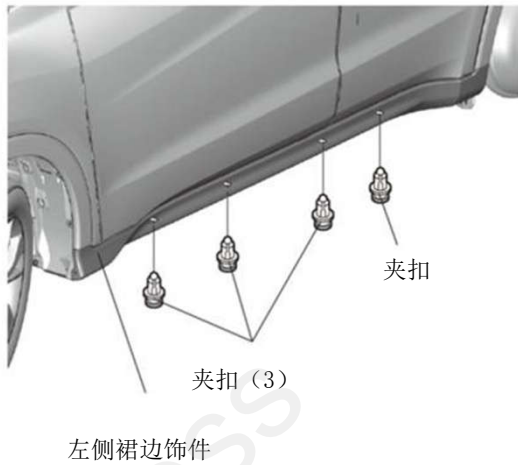
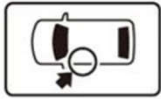
4. 掀起左后轮眉。



5. 垫入抹布，保护车身。

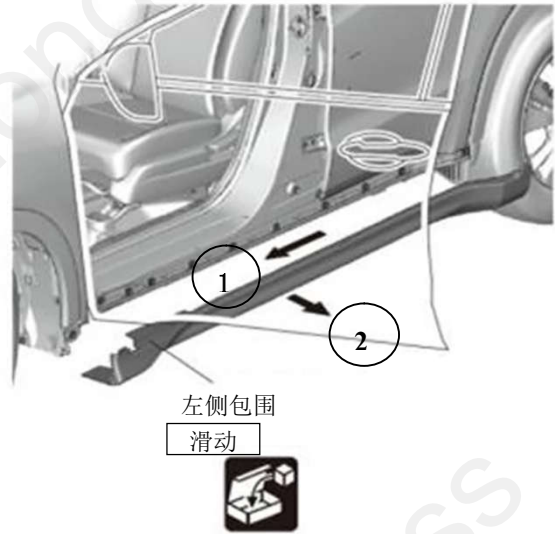


6. 拆出夹扣。



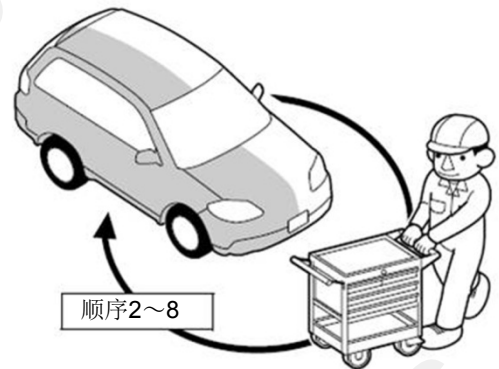
7. 打开左前门。

8. 拆出左侧裙边饰件。



9. 顺时针方向打紧方向盘。

10. 另一侧也进行相同操作。



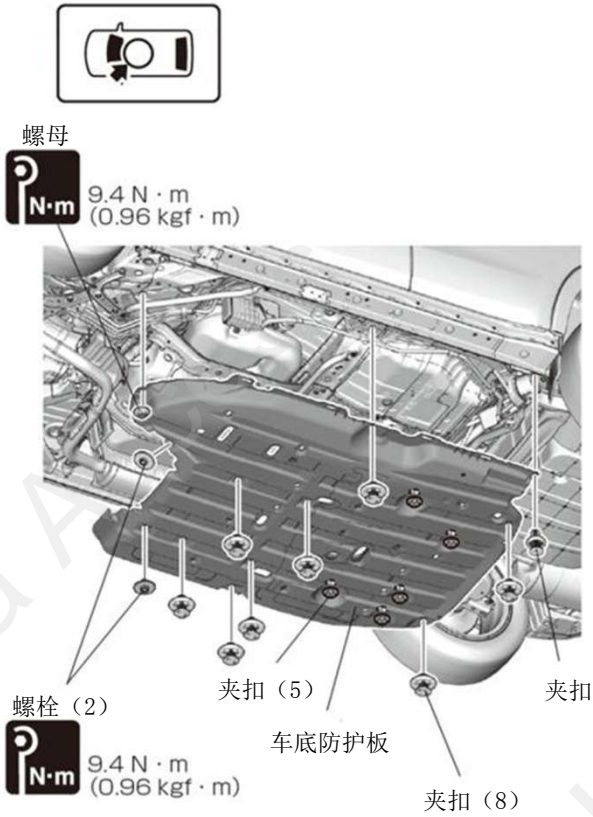
11. 顶起车辆。

• 车底防护板

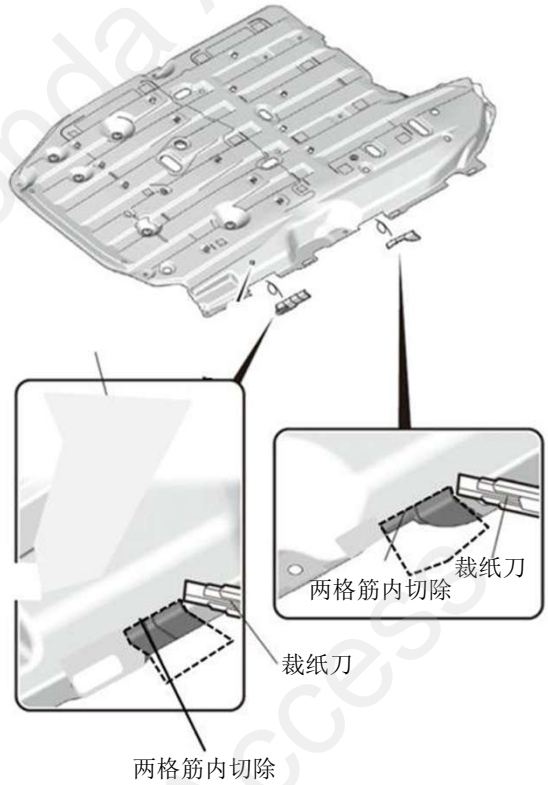
配备车型	顺序 12-14
未配备车型	转顺序 15/18

<配备车底防护板的车型>

12. 拆出车底防护板。



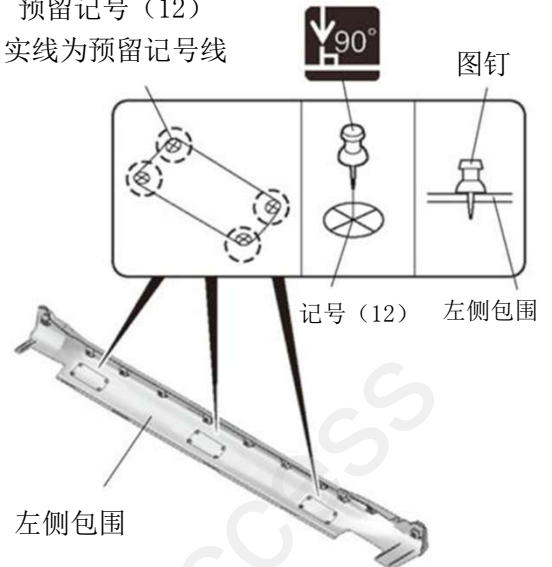
13. 切掉车底防护板。



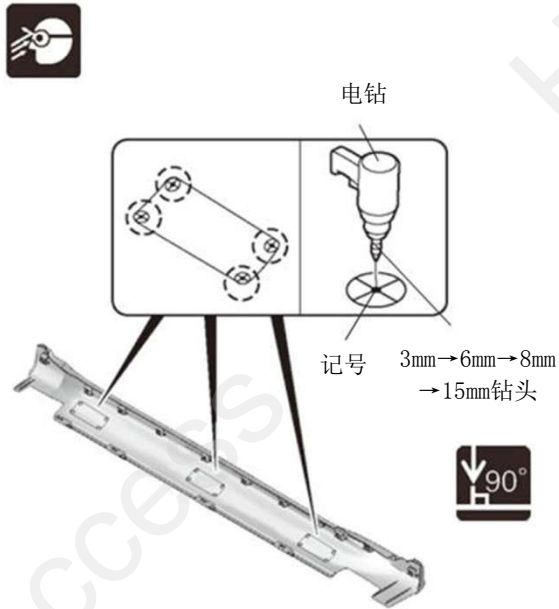
14. 配备车底防护板的车型把车底防护板装回原来位置。

15. 在左侧包围上做记号。

预留记号 (12)
实线为预留记号线



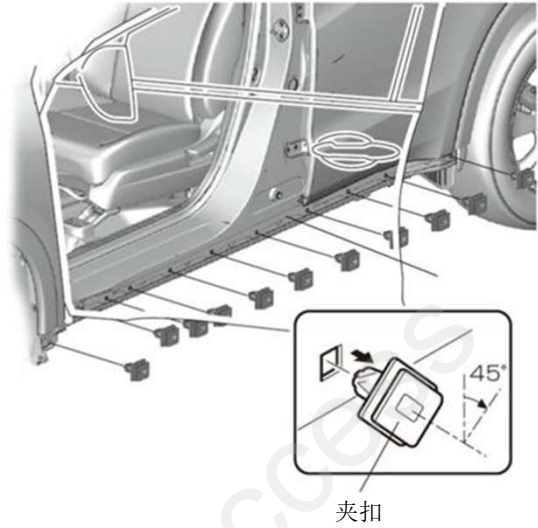
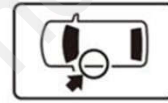
16. 在左侧包围上开孔。



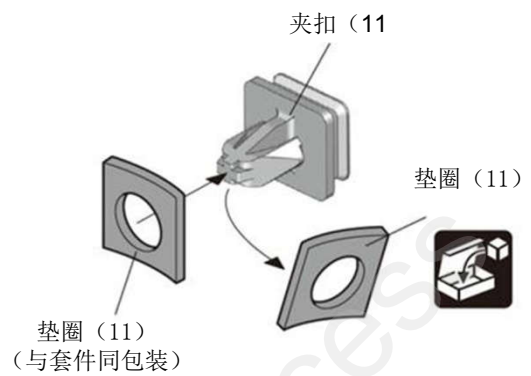
17. 裁切左侧包围。



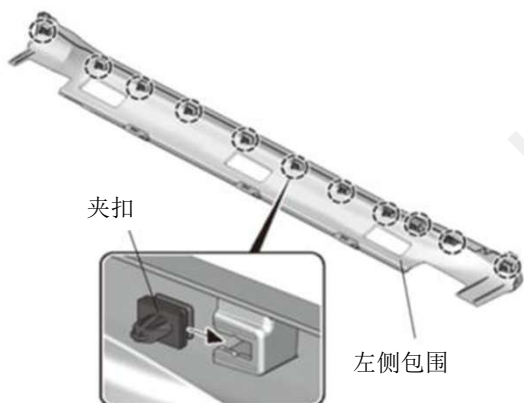
18. 拆出夹扣。点检夹扣，如有损坏、白化，则需替换。



19. 安装垫圈。



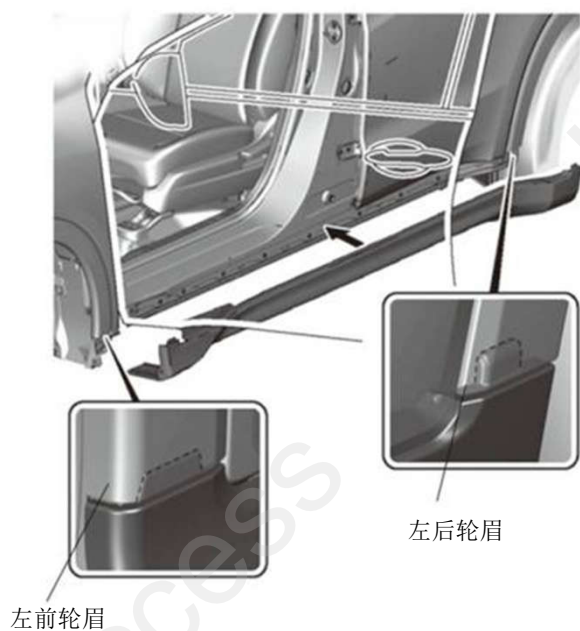
20. 安装夹扣。



21. 安装左侧包围。

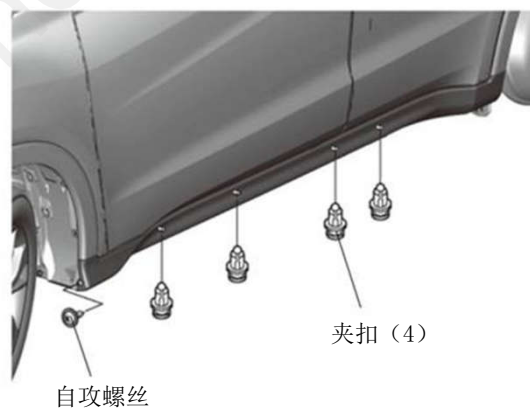
22. 关闭左前门。

23. 把左前轮眉和左后轮眉装回原来位置。



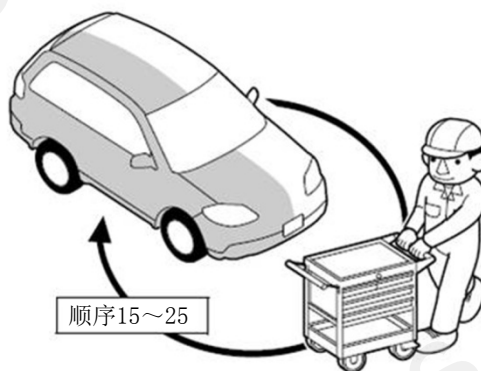
24. 逆时针方向打紧方向盘。

25. 固定左侧包围。

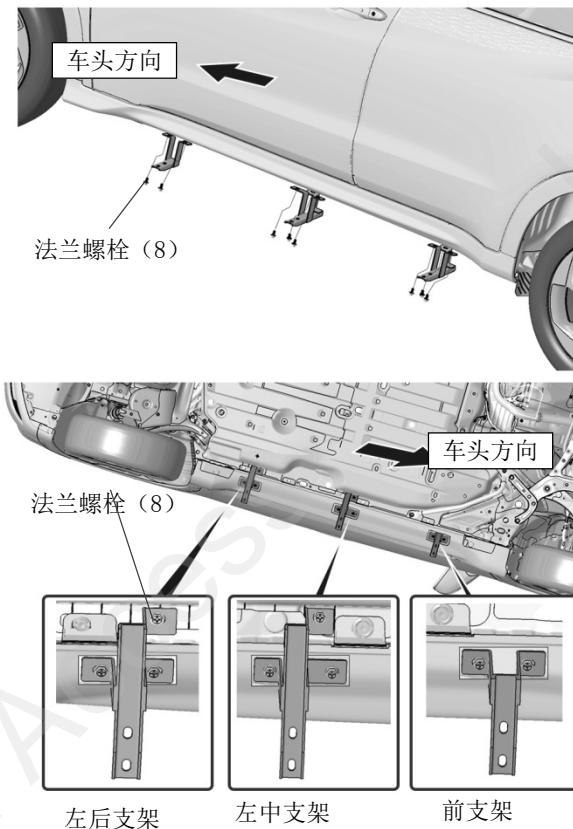


26. 顺时针方向打紧方向盘。

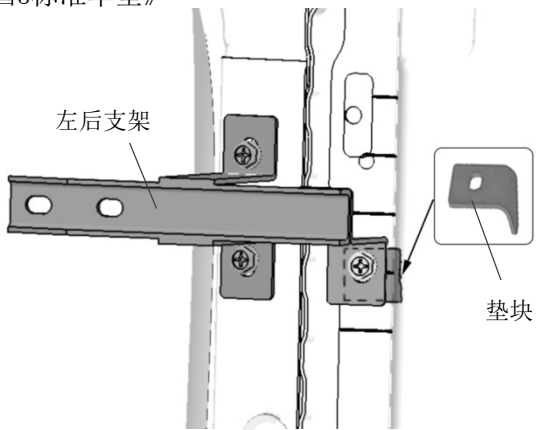
27. 另一侧也进行相同操作。



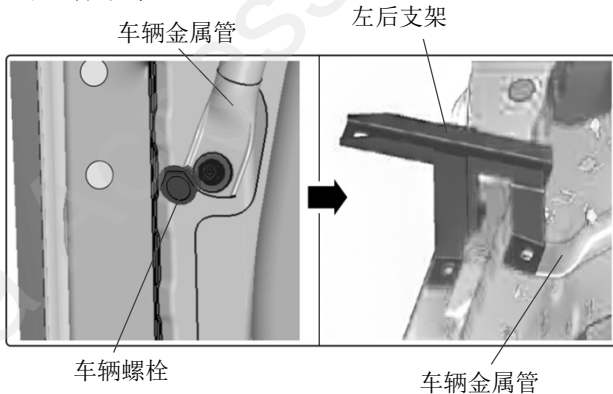
28. 安装左侧前、中、后三支架，使用8颗法兰螺栓暂时固定支架（不要拧紧—大约拧5圈左右即可，否则影响安装）。



左后支架的安装
《国5标准车型》

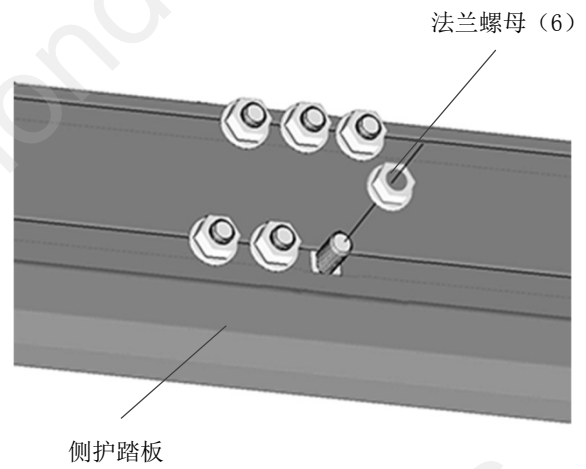


《国6标准车型》

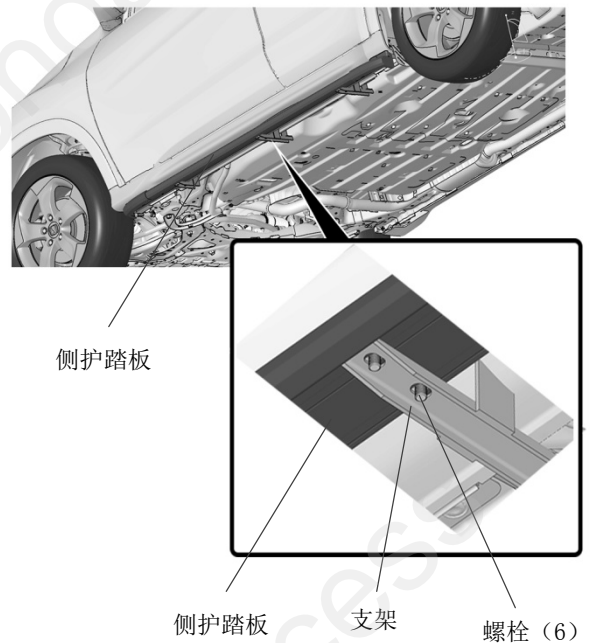


【拆除】

29. 取出左侧护踏板，拧下6颗法兰螺母。

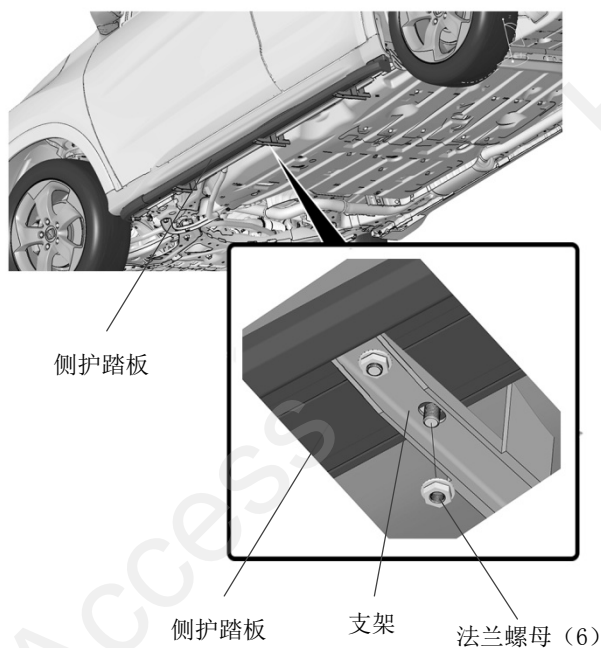


30. 把踏板放到支架上面，调整螺栓对入支架孔。



31. 拧紧暂时固定支架的8颗法兰螺栓，扭矩均为 $22\text{N} \cdot \text{m}$ 。

32. 使用6颗法兰螺母暂时固定侧护踏板。

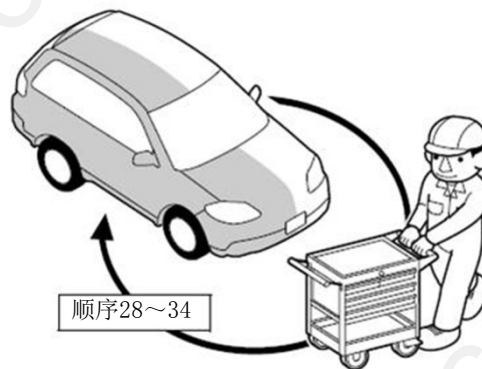


33. 调整侧护踏板位置，胶条紧贴左侧包围。



34. 拧紧暂时固定侧护踏板的6颗法兰螺母，扭矩均为 $22\text{N} \cdot \text{m}$ 。

35. 关闭车门，另一侧也进行相同操作（右后支架安装全部需要使用垫块）



36. 放下车辆。

安装确认

确认安装没有异常。

