

太阳能无线胎压监测器

VEZEL

安装位置图



为确保安装的安全（务必仔细阅读）

警告标志的说明

- 本书中使用以下标志来标明有可能造成操作人员或其他人受伤的操作，以及有关安装的建议。

▲ 危险

不遵从该指示，将导致死亡或者其他严重伤害

▲ 警告

不遵从该指示，有可能导致死亡或者其他严重伤害

▲ 注意

不遵从该指示，有可能导致受伤

建议

防止导致故障、破损的建议



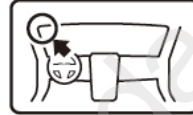
禁止事项

关于图标

- 使用下列图标来标明安装位置。



车身对应位置



仪表板对应位置

- 使用下列图标来标明操作中必须遵守的事项。



佩戴防护眼镜



带皮手套



双人作业



放置于擦布或毛毯上



除去毛刺



涂抹修补漆后充分干燥



保管好零件（还给客户）



用力压紧粘贴面



使用规定扭力上紧螺丝



垂直安装面操作



使用脱脂洗洁剂清洗

一般的注意事项

- 请按照安装说明书的记载事项及服务手册中的相关事项和信息进行操作。特别要注意安全方面。
- 不要划伤、损坏车辆及相关零件。
- 拆卸前应考虑如何装回原样，先确认安装时的状态后才开始拆卸零件。

关于本用品的注意事项

- 安装以及粘贴操作请不要在太阳直射的地方，多尘的地方进行。
- 粘贴时必须保证粘贴面的温度在 15~40℃。
- 特别是低温时会导致双面胶带粘性降低，此时必须先加热粘贴面。
- 粘贴时用力压紧，但是要避免损坏用品以及车辆零件。
- 请不要拔出双面胶重新再贴。否则会造成破损，或者双面胶和贴膜不能充分粘紧。
- 粘贴后 24 小时之内避免粘贴部位沾水，例如不要洗车。
- 为了确保显示器的充电性能，以及满足法规要求，请按照本说明书安装显示器。

组成配件 胎压监测系统套件

显示器



支架



左前传感器



左后传感器



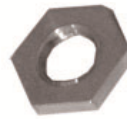
右前传感器



右后传感器



六角螺母 (5)



保护套 (4)



蝶型扳手 A



蝶型扳手 B



扳手



必要/用具

- 抹布

- 包封胶布

- 脱脂洗洁剂

安装方法和顺序

脱脂洗洁剂的清洗方法

- 把脱脂洗洁剂涂抹在抹布上，把安装面上的油脂、垃圾、污垢全部擦拭干净。

建议

- 脱脂洗洁剂必须使用 Honda 纯正用品。
- 请不要把脱脂洗洁剂直接涂抹在安装面。
- 请充分干燥后才进行粘贴操作。



CG31901BW

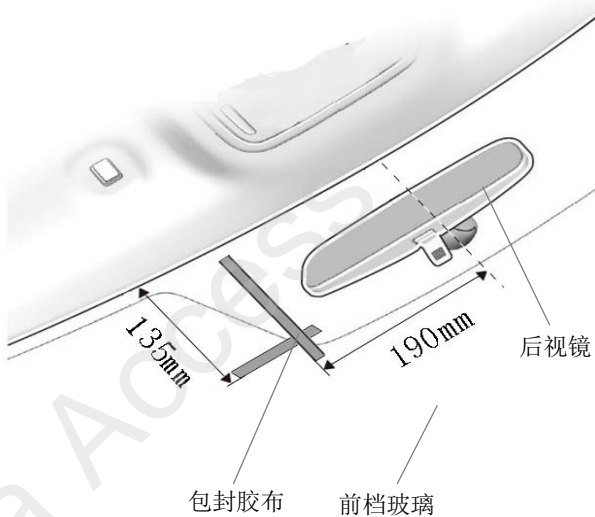
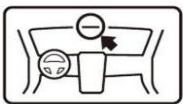
胎压监测系统的安装

显示屏的安装

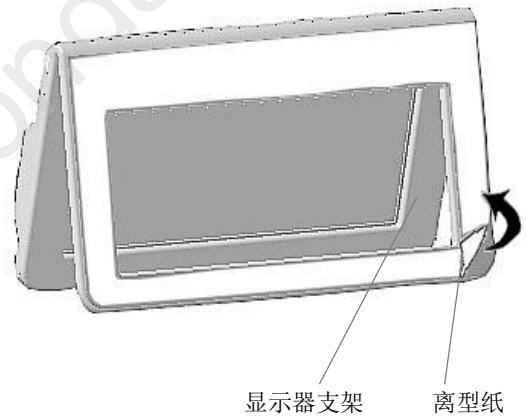
1. 粘贴包封胶布。

注意

- 复原操作完成后才能撕掉包封胶布。

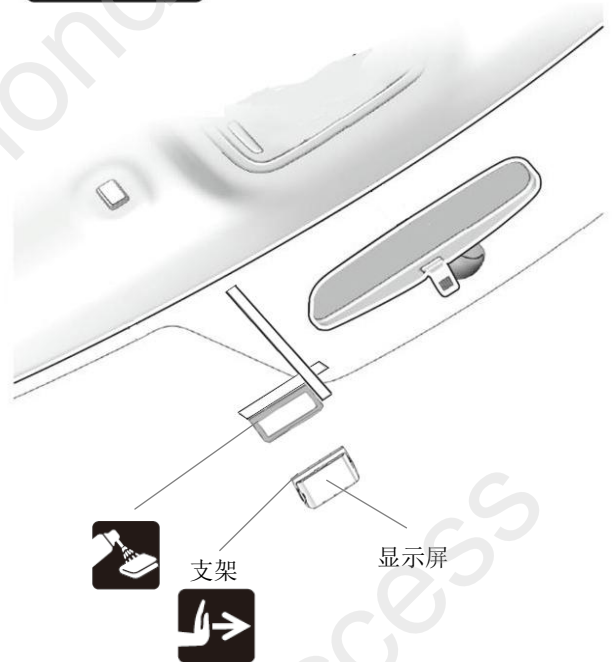
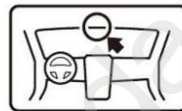


2. 撕开离型纸。



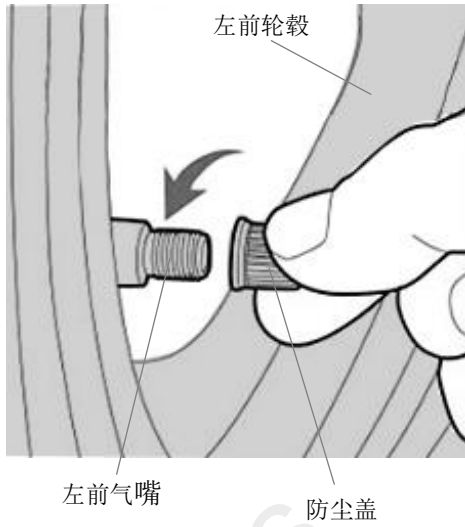
3. 固定显示屏。

4. 粘贴支架。



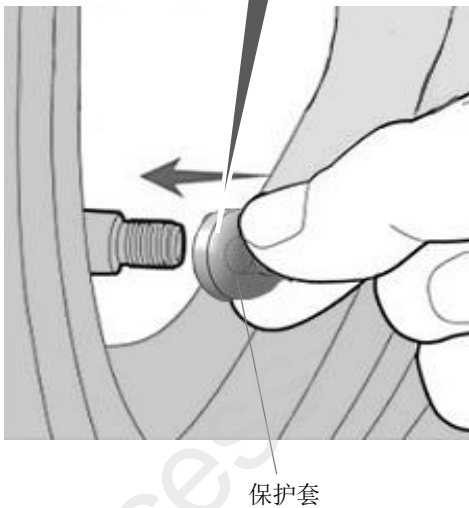
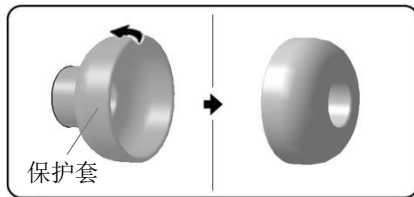
传感器的安装

5. 拆出气嘴防尘盖。



6. 把保护套向外翻。

7. 安装保护套。



8. 安装六角螺母。

建议

- 旋转六角螺母到气嘴螺纹的底端。



9. 安装左前传感器。

建议

- 旋转左前传感器至无法转动或传感器与气嘴同时转动。



10. 逆时针旋转六角螺母来固定左前传感器。

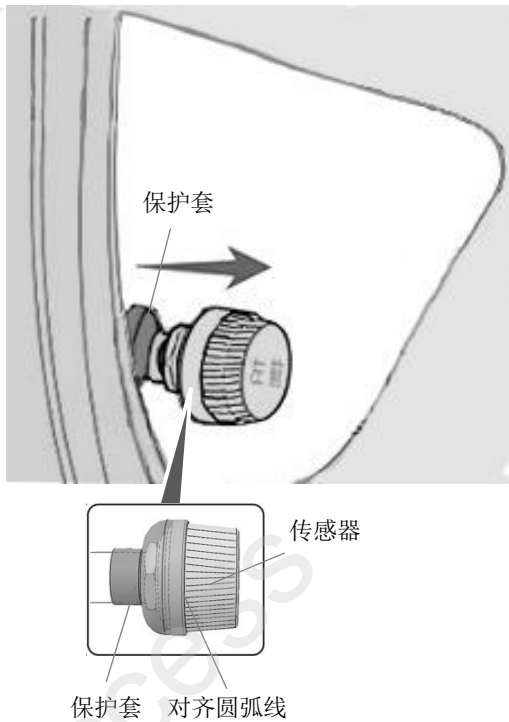
建议

- 旋转六角螺母至传感器用手不能转动为止。



11. 把保护套复原样。

12. 把保护套盖住传感器下侧。



13. 安装其他传感器进行顺序 5~12 相同的操作。

安装确认

14. 确认安装没有异常。
(安装完毕)

动作确认

15. 确认传感器是否能赤手转动。
16. 确认胎压检测系统的显示器是否能开启。
17. 参照使用说明书进行动作确认。

请把下列物品交付用户

- 使用说明书
- 碟型扳手 A
- 碟型扳手 B
- 六角螺母 (1)
- 扳手