

|    |       |
|----|-------|
| 尾翼 | ENVIX |
|----|-------|

安装位置图



尾翼

为确保安装的安全（务必仔细阅读）

警告标志的说明

• 本书中使用以下标志来标明有可能造成操作人员或其他人受伤害的操作，以及有关安装的建议。



**危险**

不遵从该指示，将导致死亡或者其他严重伤害



**警告**

不遵从该指示，有可能导致死亡或者其他严重伤害



**注意**

不遵从该指示，有可能导致受伤



**建议**

防止导致故障、破损的建议



禁止事项

## 关于图标

- 使用下列图标来标明安装位置。



车身对应位置



仪表板对应位置

- 使用下列图标来标明操作中必须遵守的事项。



佩戴防护眼镜



带皮手套



双人作业



放置于抹布或毛毯上



除去毛刺



涂抹修补漆后充分干燥



保管好零件（还给客户）



用力压紧粘贴面



使用规定扭力上紧螺丝



垂直安装面操作



使用脱脂洗洁剂清洗

## 一般的注意事项

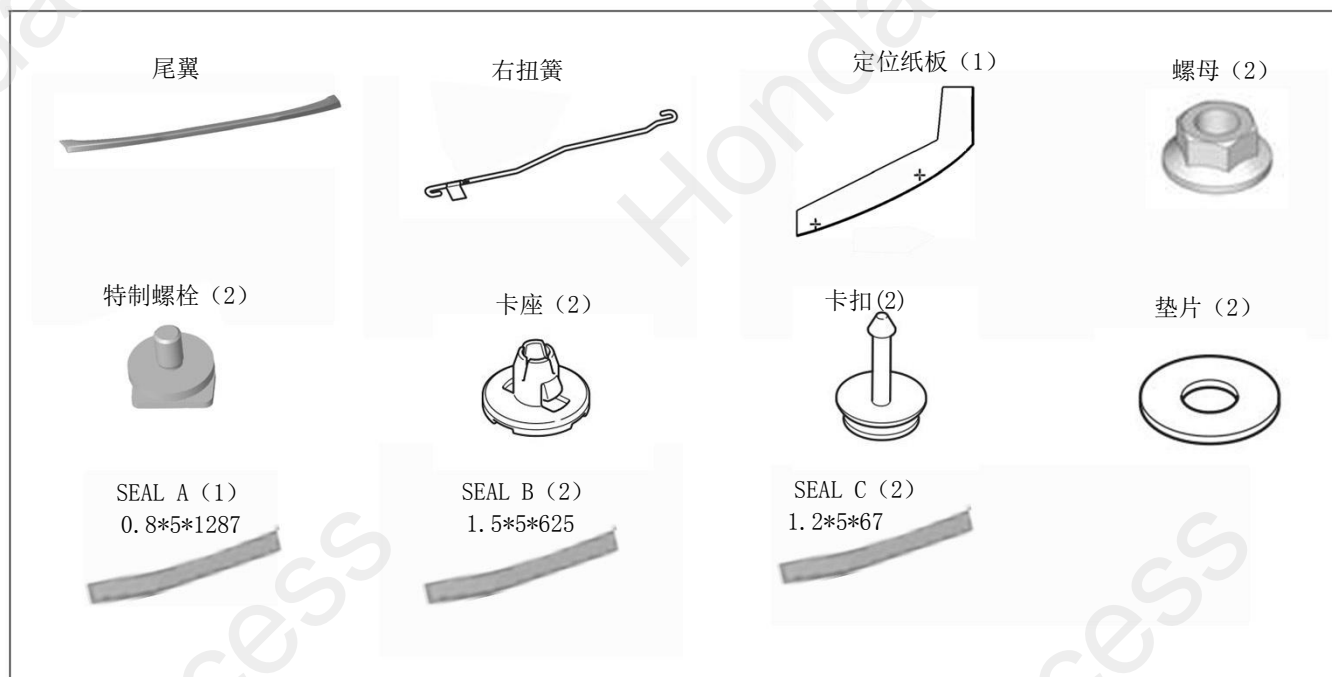
- 请按照安装说明书的记载事项及服务手册中的相关事项和信息进行操作。特别要注意安全。
- 不要划伤、损坏车辆及相关零件。
- 特别要注意夹扣和爪扣的操作。
- 拆卸前应考虑如何装回原样，先确认安装时的状态后才开始拆卸零件。
- 由于车辆型号不同，插图有时与实物会有差异。

## 关于本用品的注意事项

- 安装以及粘贴操作请不要在太阳直射的地方，多尘的地方进行。
- 粘贴时必须保证粘贴面的温度在 15~40℃。
- 特别是低温时会导致双面胶带粘性降低，此时必须先加热粘贴面。
- 粘贴时用力压紧，但是要避免损坏用品以及车辆零件。
- 请不要拔出双面胶重新再贴。否则会造成破损，或双面胶和贴膜不能充分粘紧。
- 安装后 24 小时之内请不要让安装位置沾水，例如不要洗车。

## 组成配件

### 尾翼套件



### 必要工具/用具

- 包封胶布
- 抹布
- 锉刀
- 手套
- 扭簧拆卸工具
- 胶布
- 电钻
- 防护眼罩
- 水性笔
- 美纹纸
- 脱脂洗洁剂
- 钻头
- 冲头
- 修补漆

## 安装方法和顺序

### 脱脂洗洁剂的清洗方法

- 把脱脂洗洁剂涂抹在抹布上，把安装面上的油脂、垃圾、污垢全部擦拭干净。

#### 建议

- 请不要把脱脂洗洁剂直接涂抹在安装面。
- 请充分干燥后才进行粘贴操作。



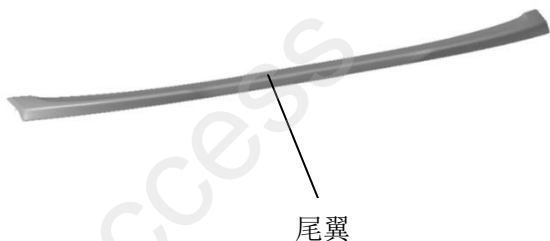
### 安装前准备 尾翼的喷涂

|         |         |
|---------|---------|
| 素材色     | 顺序 1-4  |
| 黑色/白色-转 | 顺序 5-26 |

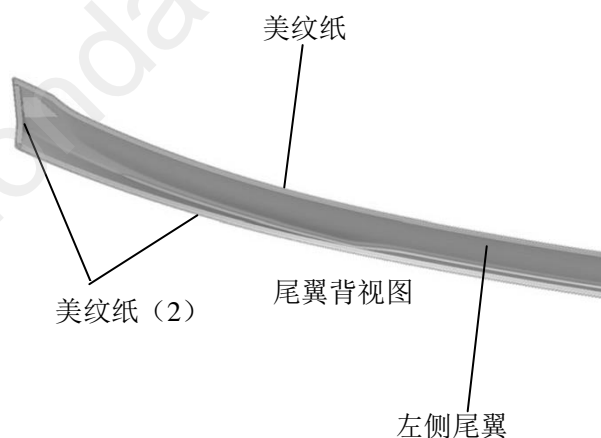
1. 准备好素材色的尾翼。

#### 注意

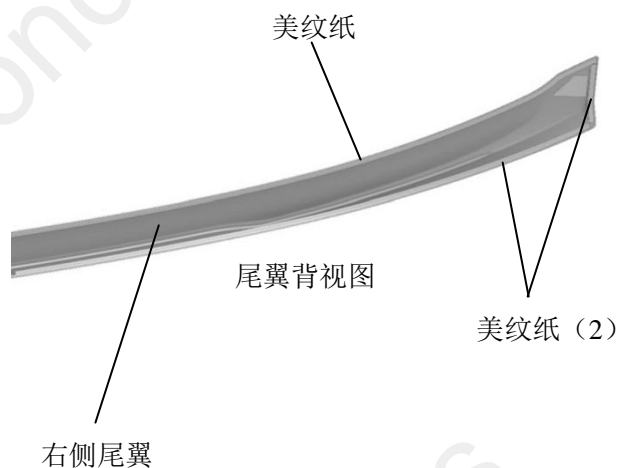
- 用酒精做好前处理。
- 粘贴好美纹胶布。



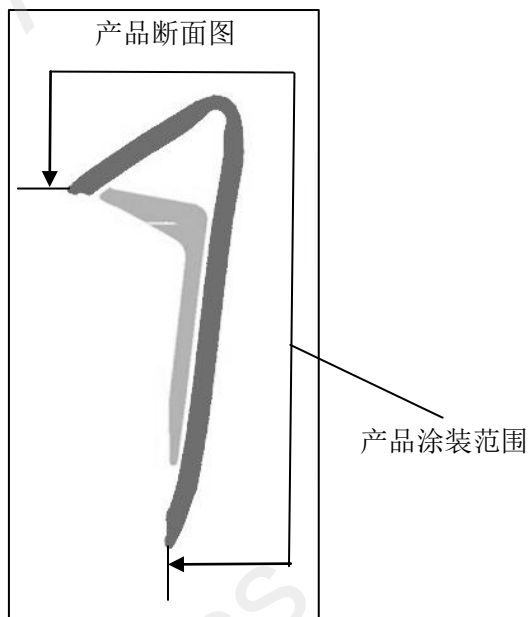
2. 粘贴左侧美纹纸。



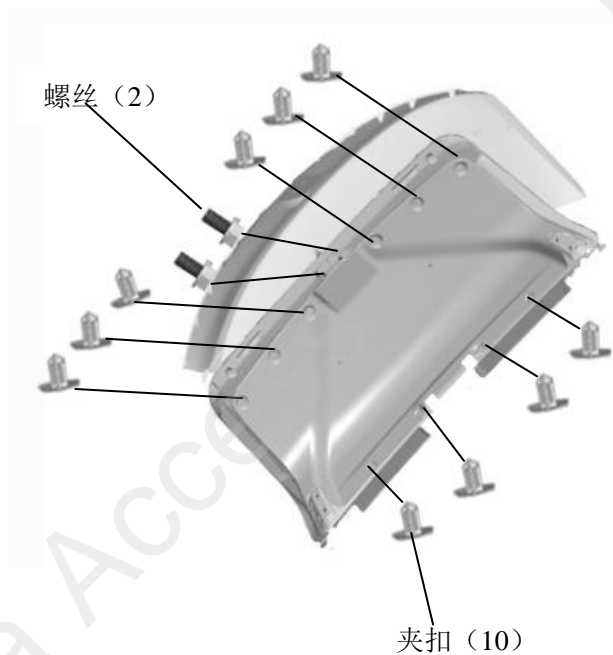
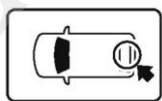
3. 粘贴右侧美纹纸。



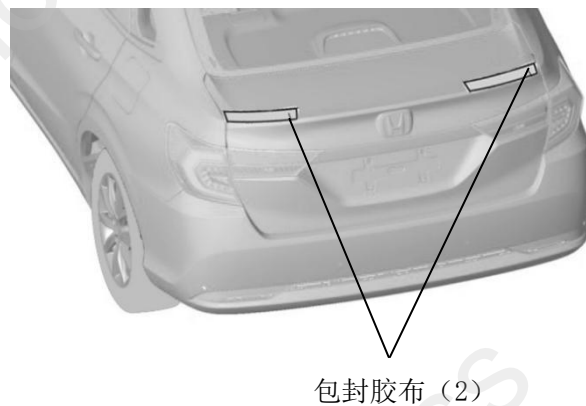
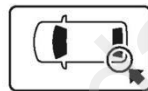
4. 进行喷涂。



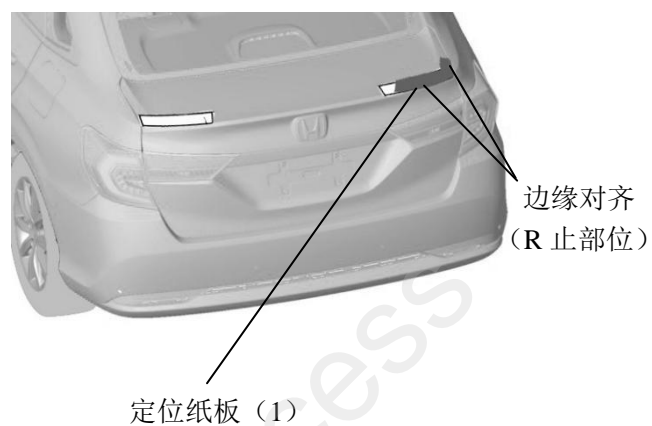
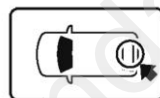
5. 拆出尾箱内饰板。



6. 粘贴包封胶布。



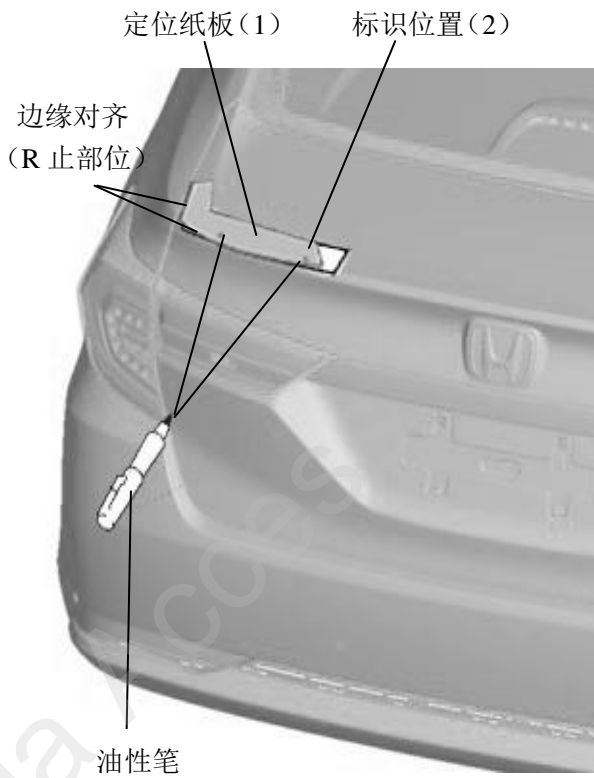
7. 粘贴右侧定位纸板。



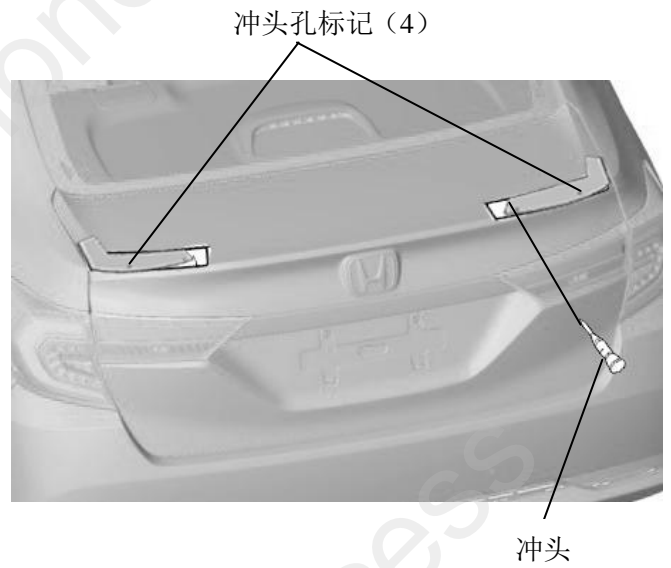
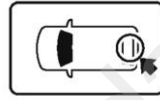
8. 用油性笔标识右侧打孔位置。



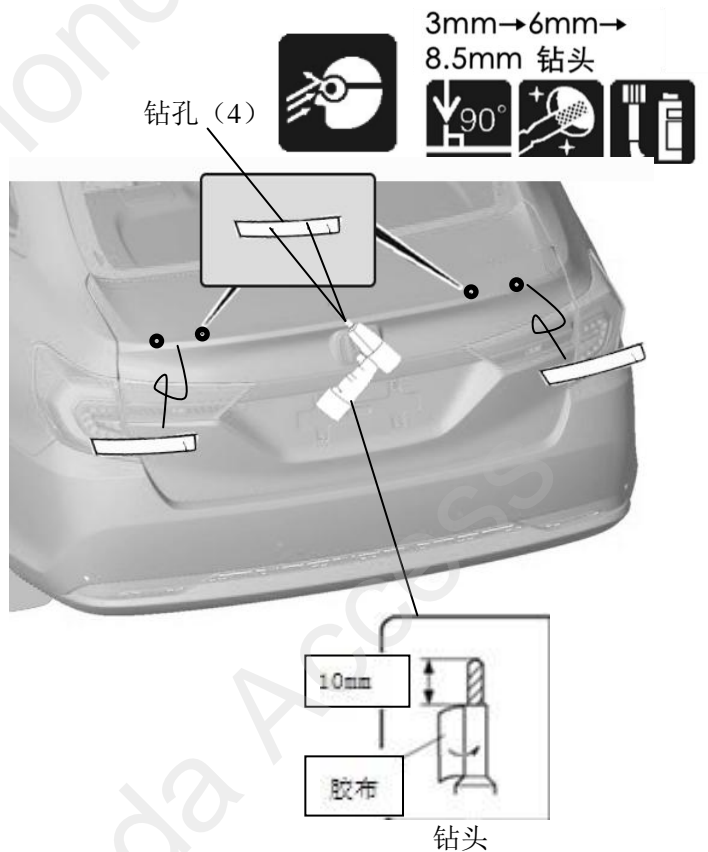
9. 把定位纸板翻转，粘贴在左侧。



10. 用冲头在包封胶布上留下冲头孔标记。



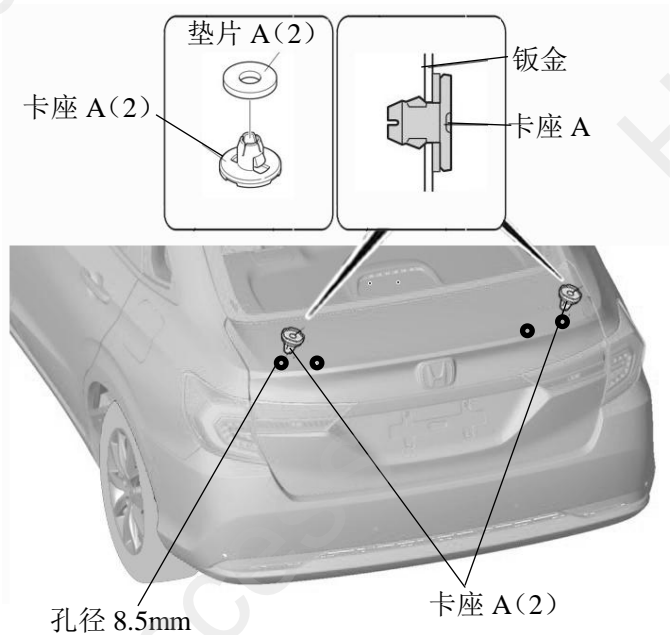
11. 钻孔。



## 12. 安装卡座。

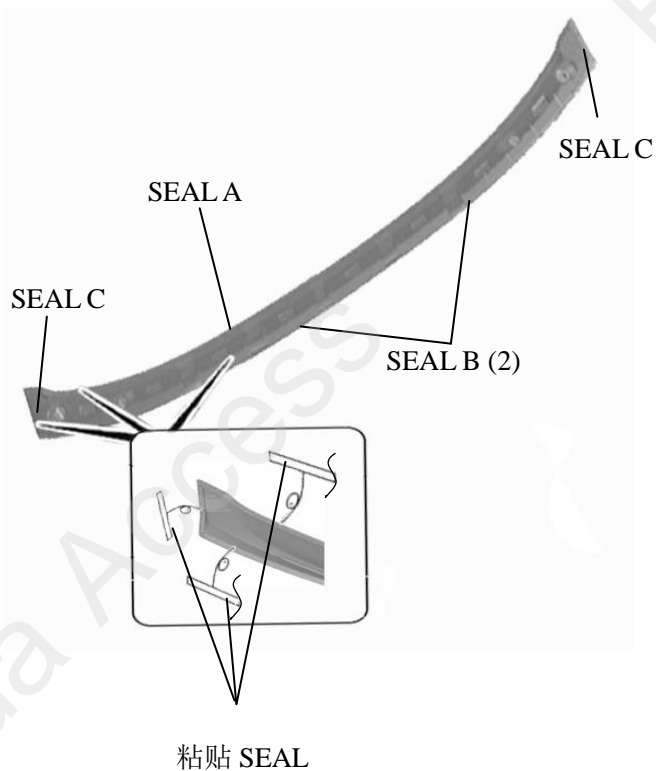
①先把垫片安装在卡座上。

②把卡座安装在尾箱孔。

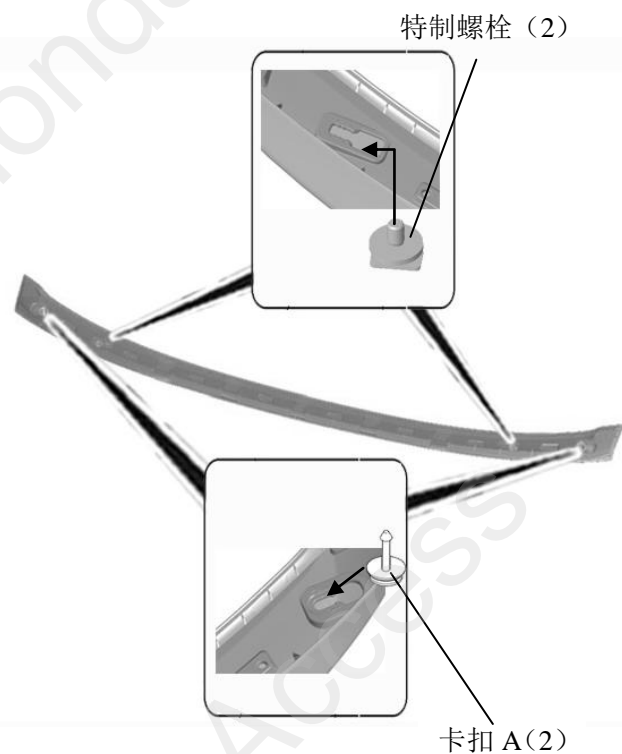


## 13. 除脂。

## 14. 粘贴 SEAL。



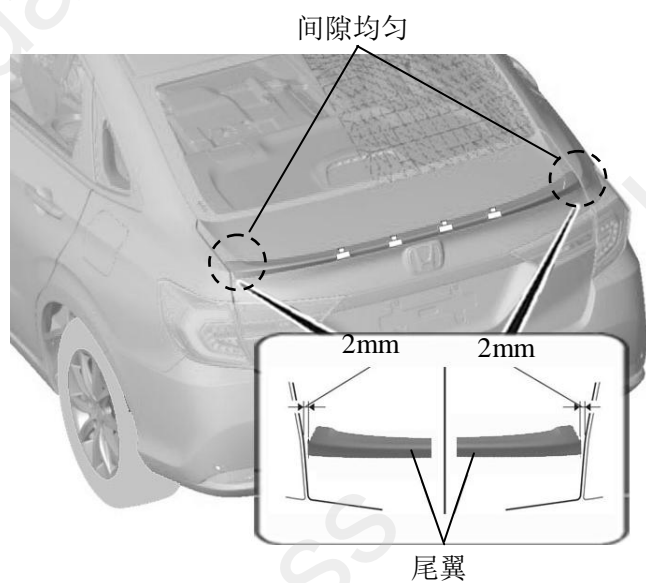
## 15. 安装螺栓。



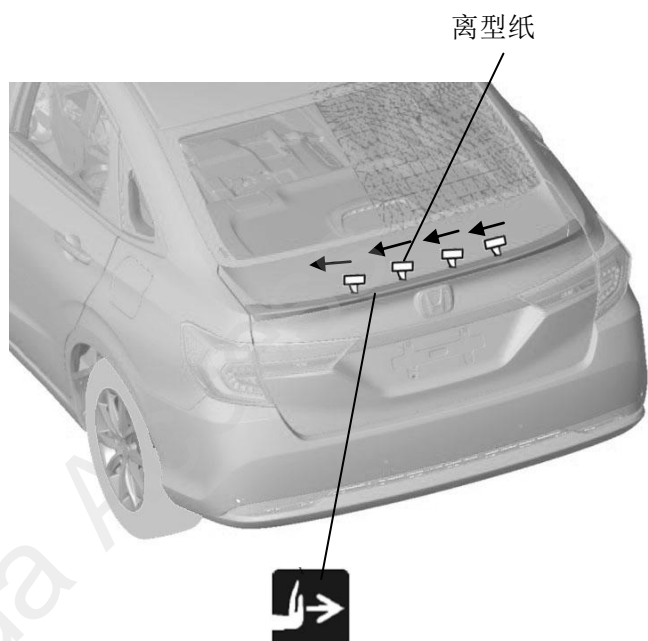
## 16. 安装产品。



17. 固定产品位置。

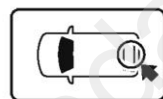


18. 撕掉离型纸。

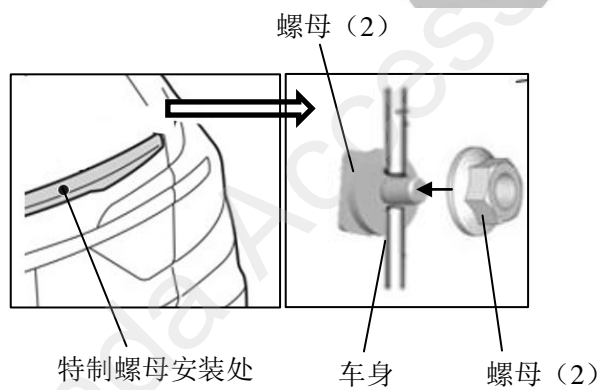
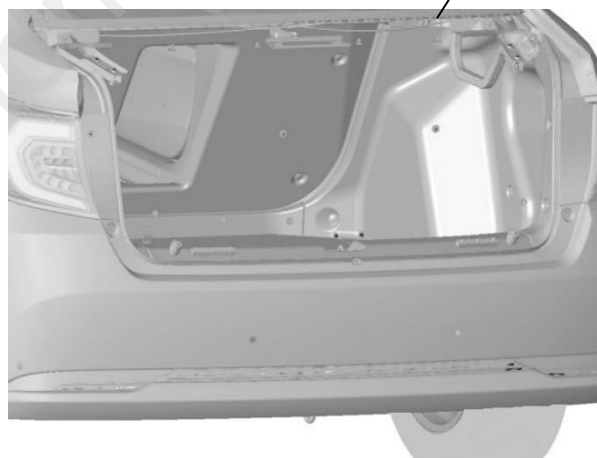


## 扭簧的安装

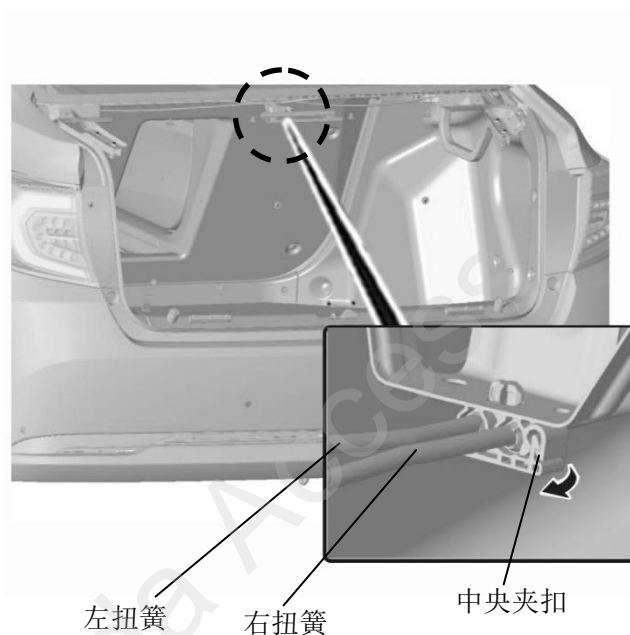
19. 打开后尾箱, 安装螺母。



打开后尾箱



20. 拆开扭簧中央夹扣。





## 21. 拆出右扭簧。

### 注意

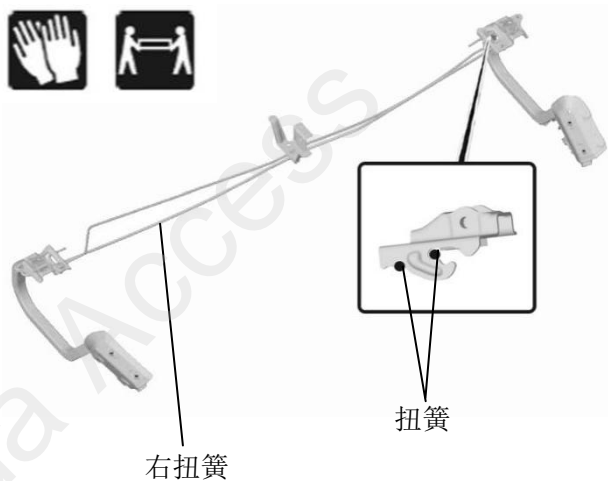
- 扭簧取出的时候, 车厢后盖因自身的重量容易自动关闭, 非常危险, 所以要他人支撑固定车厢后盖并且多次确定已经固定好后, 才可继续作业。



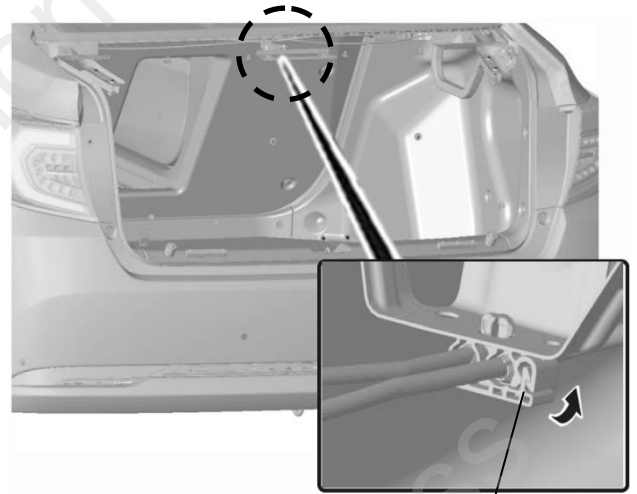
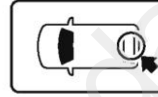
## 22. 安装新的右扭簧。

### 注意

- 扭簧有很强的反作用力, 所以安装的时候要十分注意安全。



## 23. 固定扭簧, 闭合中央夹扣。



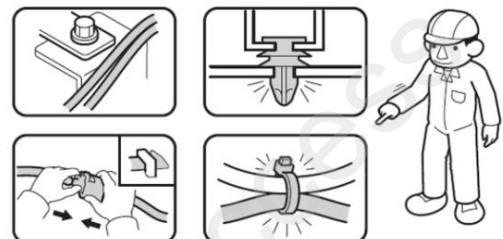
中央夹扣

## 安装确认

### 24. 确认安装没有异常

### 建议

- 确认没有强行拉拽、夹塞、夹住线束。
- 确认夹扣和线束胶带安装牢固, 没有遗漏。
- 确认扭簧是否安装固定好。



## 复原操作

25. 把拆卸下来的车辆零件按原样装回。

### 建 议

- 注意不要损伤车辆零件，夹住线束。
- 必须牢固安装夹扣、爪扣等，不能凸起。

