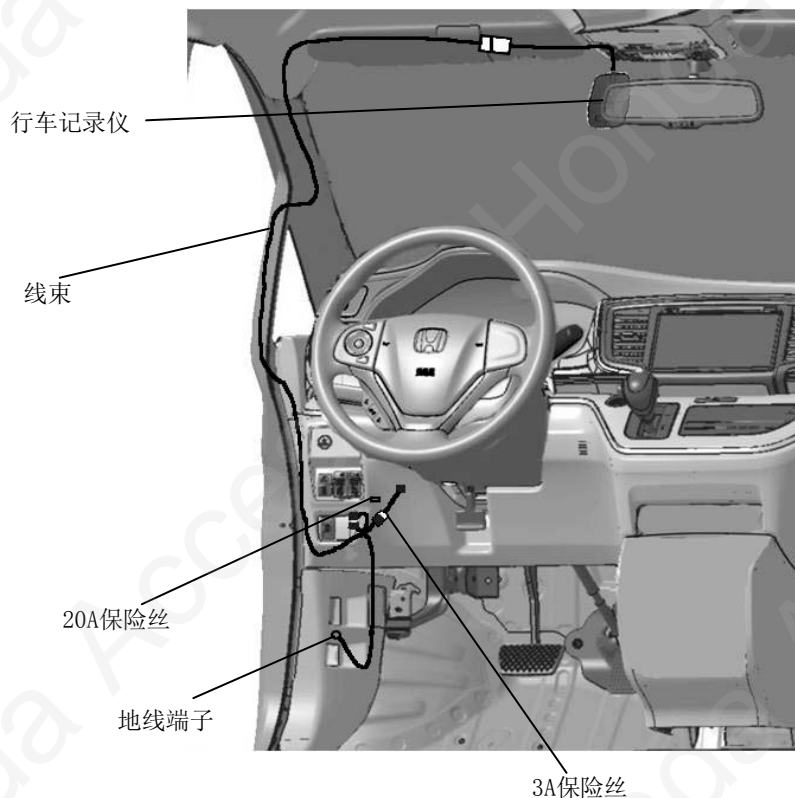


行车记录仪

ODYSSEY

安装位置图



为确保安装的安全（务必仔细阅读）

警告标志的说明

- 本书中使用以下标志来标明有可能造成操作人员或其他人受伤害的操作，以及有关安装的建议。

▲ 危险

不遵从该指示，将导致死亡或者其他严重伤害

▲ 警告

不遵从该指示，有可能导致死亡或者其他严重伤害

▲ 注意

不遵从该指示，有可能导致受伤

建议

防止导致故障、破损的建议



禁止事项

关于图标

- 使用下列图标来标明安装的位置和操作人员的视线角度。



车身对应位置



仪表盘对应位置

- 使用下列图标来标明操作中必须遵守的事项。



佩戴防护眼镜



带皮手套



双人作业



放置于纸皮箱或毛毯上



除去毛刺



涂抹修补漆后充分干燥



保管好零件（还给客户）



用力压紧粘贴面



使用规定扭力上紧螺丝

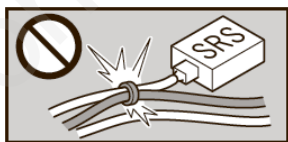


垂直安装面操作



使用脱脂洗洁剂清洗

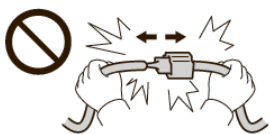
线束操作注意事项



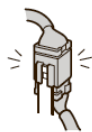
请不要把用品线束与SRS线束扣夹在一起。



接线器、端子类的接线请用力插入，直到锁紧为止。



拆卸接线器、端子之类的接线时，请不要用力拉拽线束。



从支撑杆拆下的接线器必须接回原位。



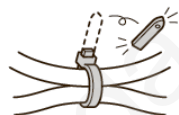
请不要用力拉拽线束。



用品线束要扣在指定场所，不能松垮。



线束不要夹压在零件中间。



切断线束胶带的剩余部分。

一般的注意事项

- 请按照安装说明书的记载事项及服务手册中的相关事项和信息进行操作。特别要注意安全方面。
- 不要划伤、损坏车辆及相关零件。
- 特别要注意夹扣和爪扣的操作。
- 拆卸前应考虑如何装回原样，先确认安装时的状态后才开始拆卸零件。

安装电装零件的注意事项

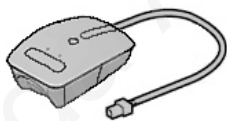
- 进行安装操作时必须请先断开车辆电瓶的负极端子。

关于本用品的注意事项

- 螺栓、螺丝等必须使用本说明书的指定零件。否则，随意使用类似的零件有可能导致故障发生。
- 安装以及粘贴操作请不要在太阳直射的地方，多尘的地方进行。
- 粘贴时必须保证粘贴面的温度在 15~40℃。
- 特别是低温时会导致双面胶带粘性降低，此时必须先加热粘贴面。
- 粘贴时用力压紧，但是要避免损坏用品以及车辆零件。
- 请不要拔出双面胶重新再贴。否则会造成破损，或者双面胶和贴膜不能充分粘紧。
- 安装后 24 小时之内请不要让安装位置沾水。
- 如车辆配备侧安全气囊，请追加购入 A 柱夹扣(91561-TV1-E110-M1)用于更换原车此夹扣。

组成配件

行车记录仪



线束胶带 (9)



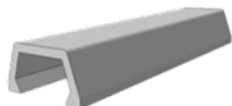
海绵贴 (2)



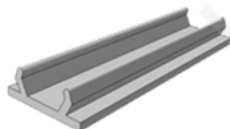
地线螺栓



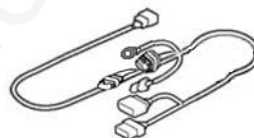
55mm 线槽上盖 (2)



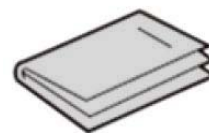
55mm 线槽底板 (2)



线束



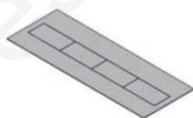
使用说明书



保险丝



保险丝标签



必要工具/用具

- 一字螺丝刀
- 抹布
- 卷尺
- 包封胶布
- 夹扣拔取器

- 十字螺丝刀
- 棘轮
- 剪刀
- 卡尺

- 脱脂洗洁剂
- 套筒
- 胶布
- 绝缘胶布

安装方法和顺序

脱脂洗洁剂的清洗方法

- 把脱脂洗洁剂涂抹在抹布上，把安装面上的油脂、垃圾、污垢全部擦拭干净。

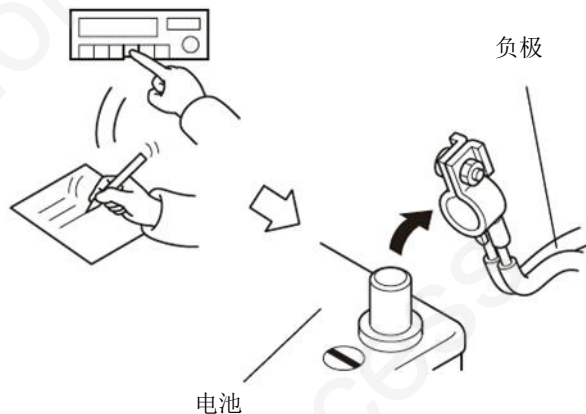
建议

- 请不要把脱脂洗洁剂直接涂抹在安装面。
- 请充分干燥后才进行粘贴操作。



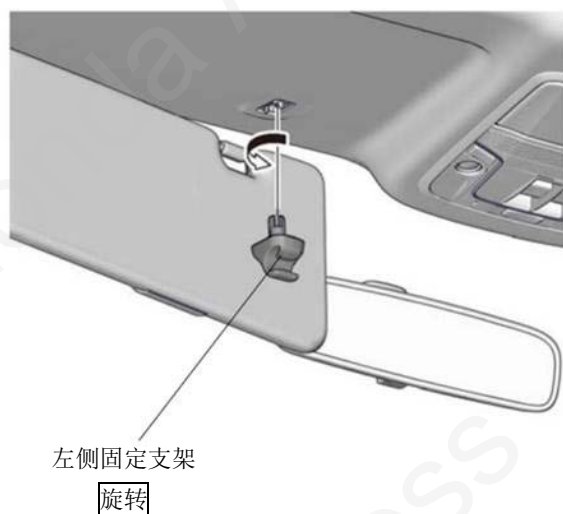
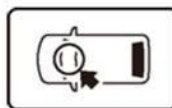
电瓶负极端子的拆卸

1. 记录车辆各电子单元的设置。
2. 拆开电池的负极端子。



车辆零件的拆卸

3. 拆出左侧固定支架。



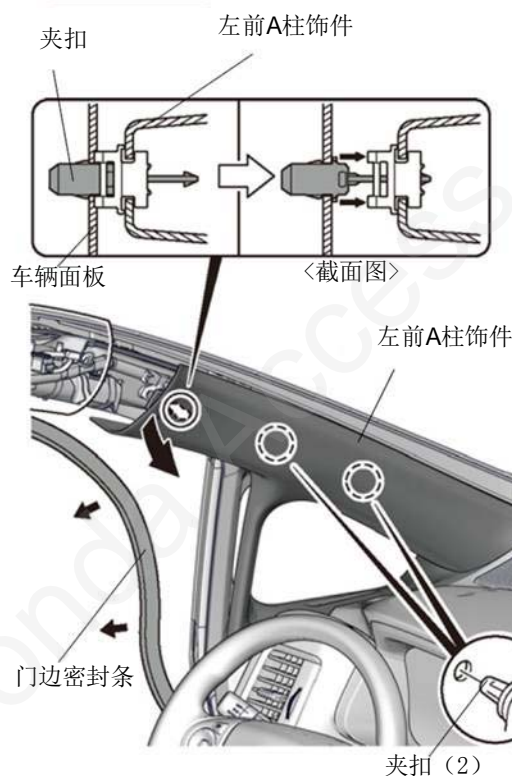
- 侧安全气囊

配备车型
未配备车型

顺序 4-7
转顺序 8

<配备侧安全气囊的车型>

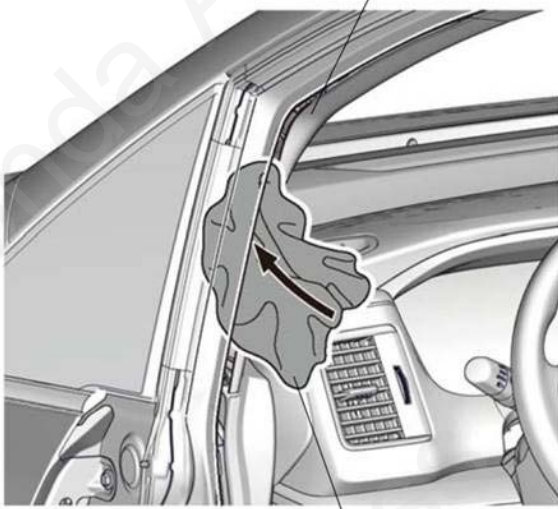
4. 拉出左前 A 柱饰件。



5. 塞入抹布铺垫好，防止夹扣掉落。



左前A柱饰件

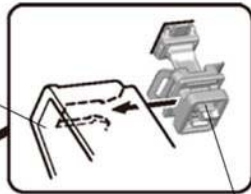


抹布

6. 拆出左前 A 柱饰件。

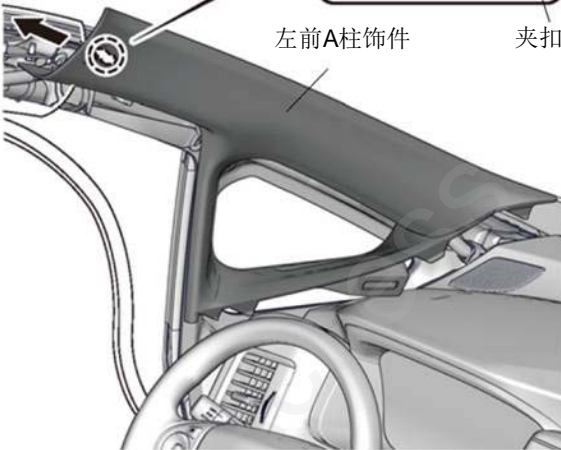


左前A柱饰件

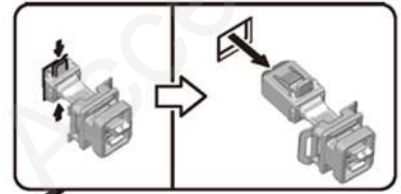


左前A柱饰件

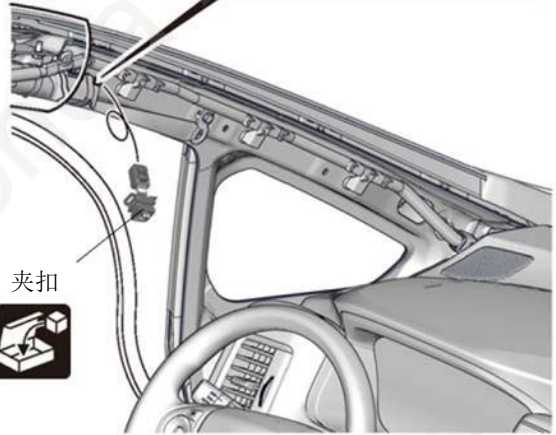
夹扣



7. 拆出夹扣。



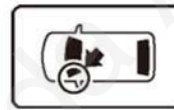
夹扣



转顺序9

<未配备侧安全气囊的车型>

8. 拆出左前 A 柱饰件。

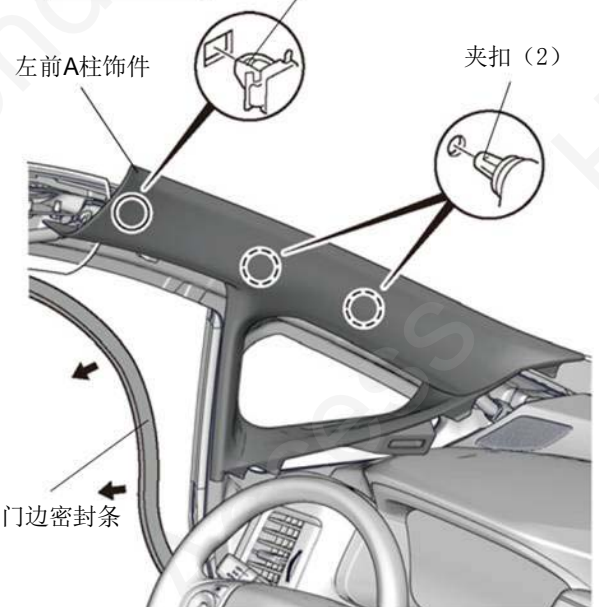


夹扣

左前A柱饰件

夹扣 (2)

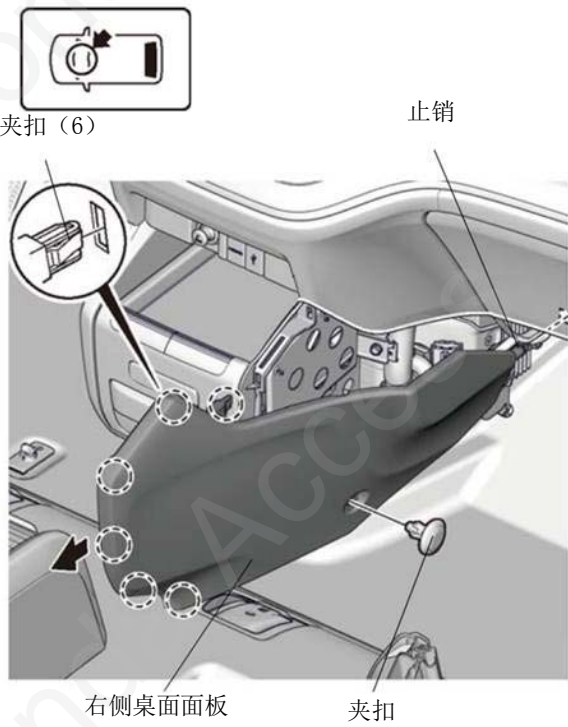
门边密封条



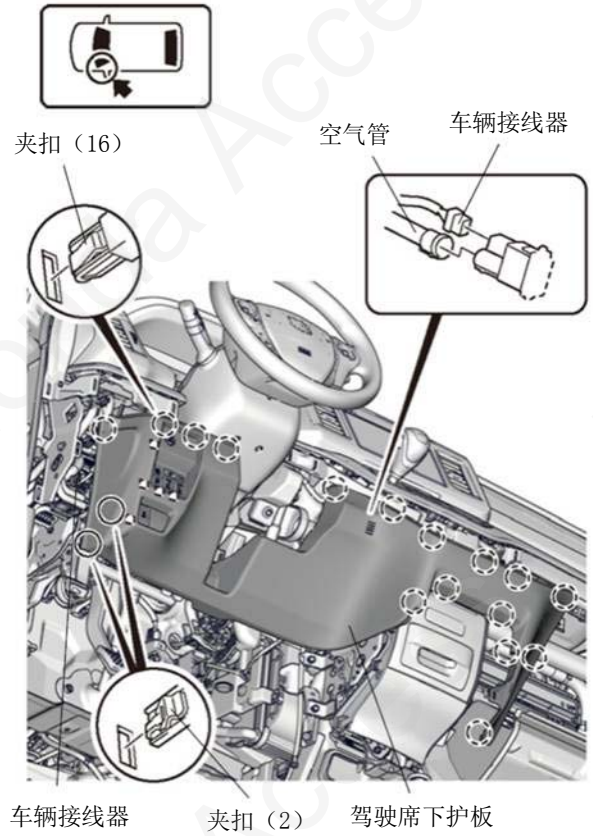
9. 拆出左侧桌面面板。



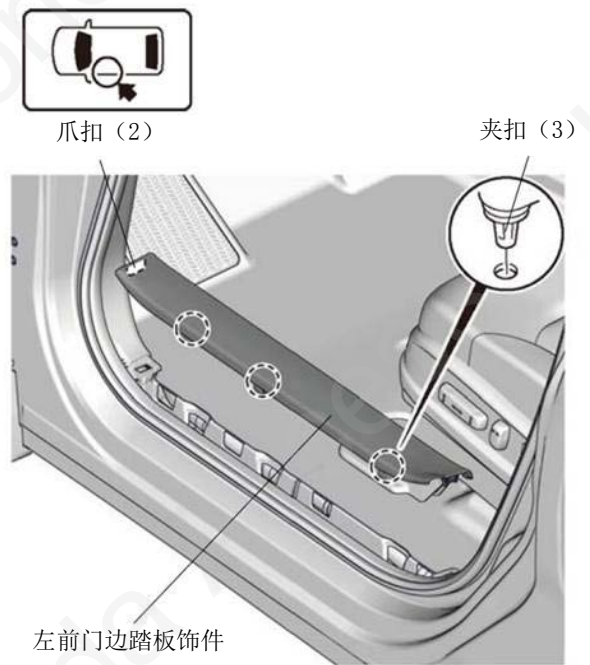
10. 拆出右侧桌面面板。



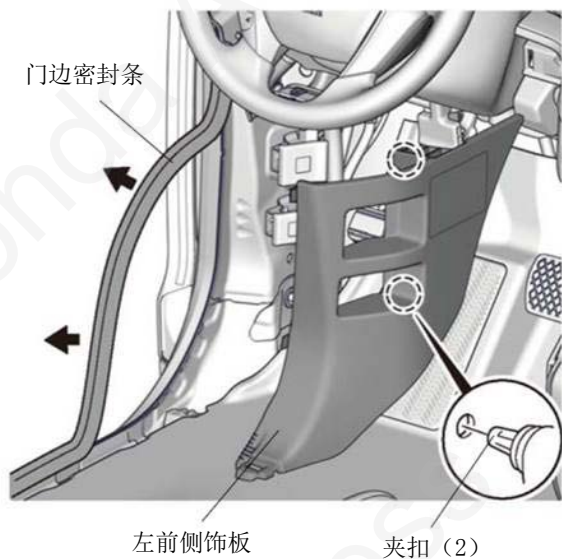
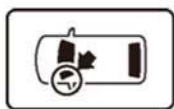
11. 拆出驾驶席下护板。



12. 拆出左前门边踏板饰件。



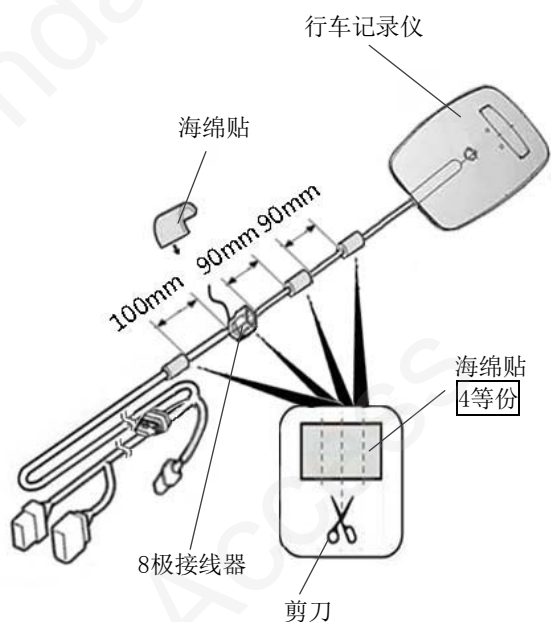
13. 拆出左前侧饰板。



安装线束

14. 连接线束的 8 极接线器

15. 包裹线束。



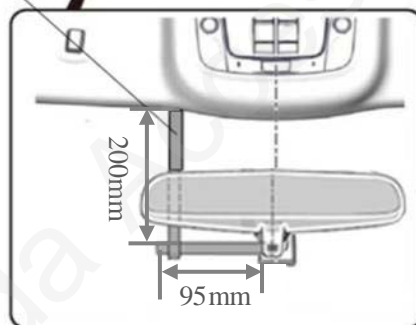
16. 粘贴包封胶布。

建议

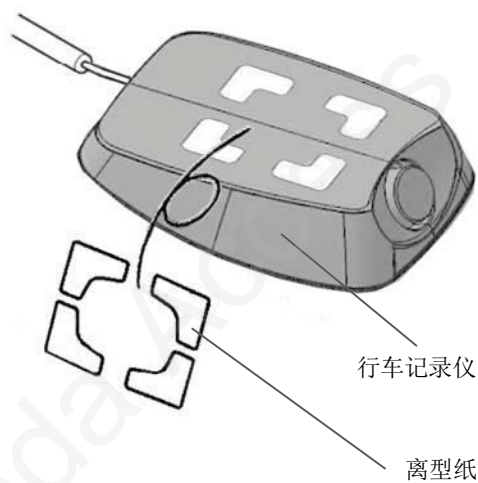
- 包封胶布粘贴的位置根据粘贴行车记录仪不影响室内倒车镜调节而进行调整



包封胶布

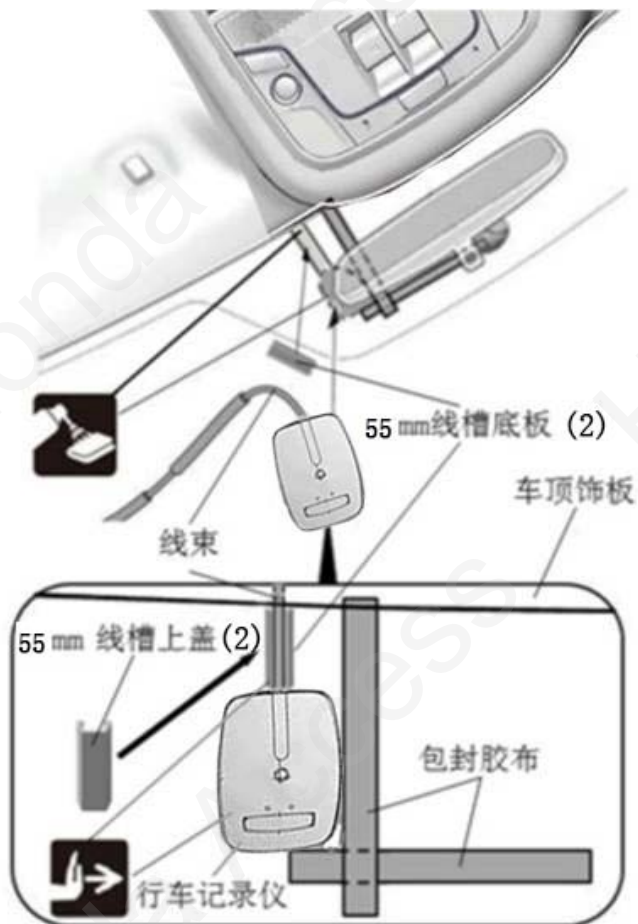


17. 撕开离型纸。



18. 粘贴行车记录仪、线槽底板。

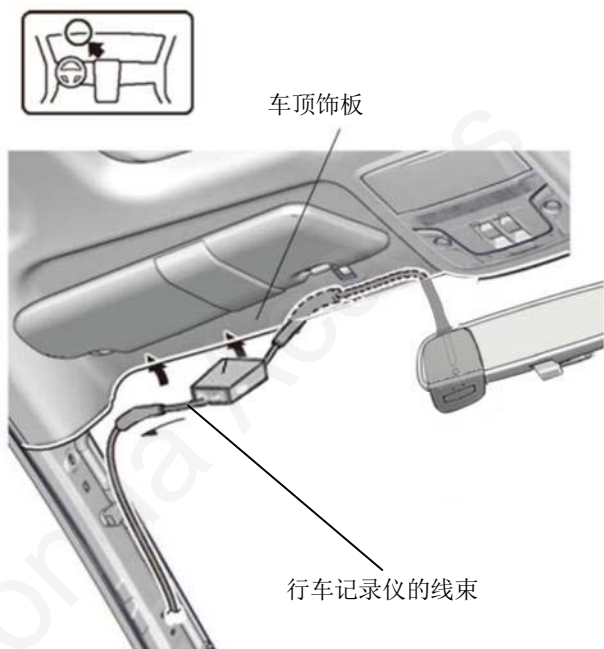
19. 安装线槽上盖



20. 把行车记录仪线束放入车顶饰板

建议

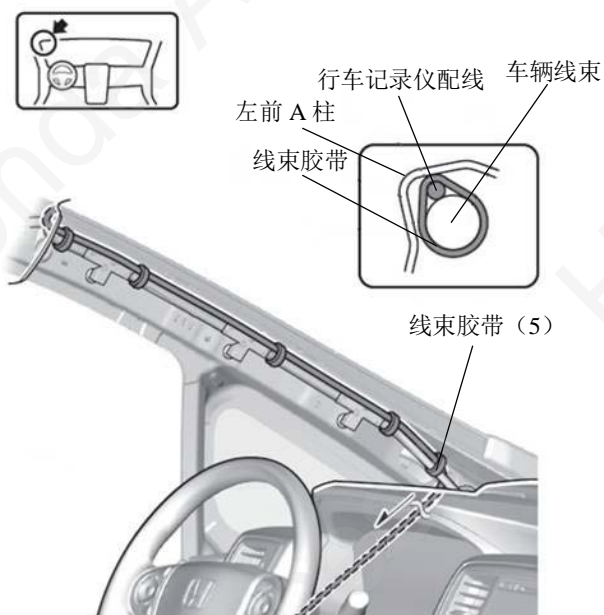
•操作时注意不要在车顶饰板上留下折痕



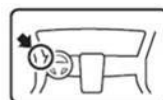
21. 固定行车记录仪线束。

建议

•操作时注意不要堵塞夹扣的孔。



22. 塞入整理好行车记录仪的线束。



• 后视镜摄像头

配备车型	顺序 23-25
未配备车型	转顺序 26

• 360 度全景影像

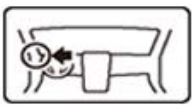
配备车型	转顺序 26
未配备车型	顺序 23-25

〈配备后视镜摄像头的车型〉

〈未配备 360 度全景影像的车型〉

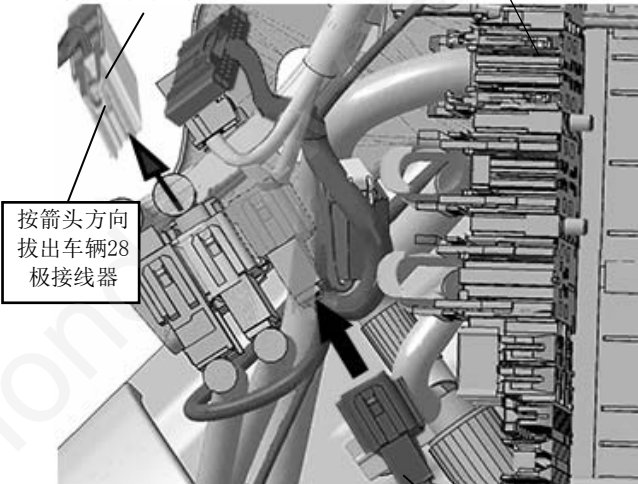
23. 拆开车辆 28 极接线器的连接。

24. 固定用品 28 极接线器。



车辆28极接线器

保险丝盒

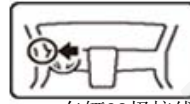


按箭头方向
拔出车辆28
极接线器

用品28极接线器

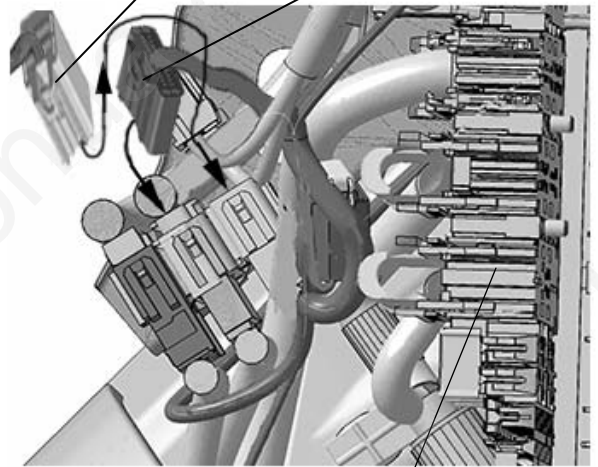
对准中间卡槽, 按箭
头方向用力插进去

25. 连接行车记录仪 28 极接线器。



车辆28极接线器

用品28极接线器



保险丝盒

转顺序27

〈配备 360 度全景影像的车型〉

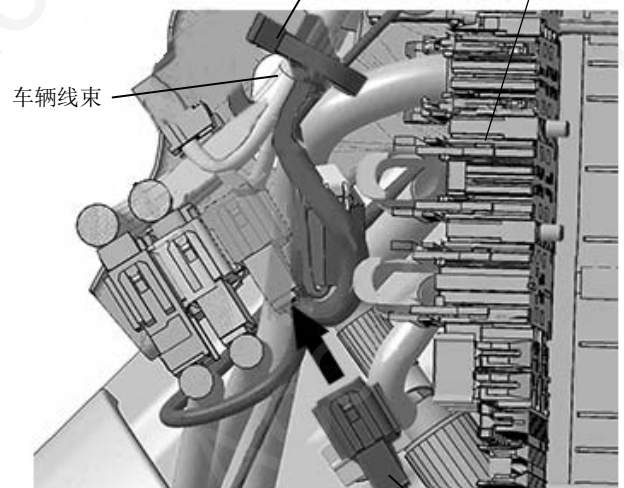
〈未配备后视镜摄像头的车型〉

26. 固定 28 极接线器。



线束胶带

保险丝盒



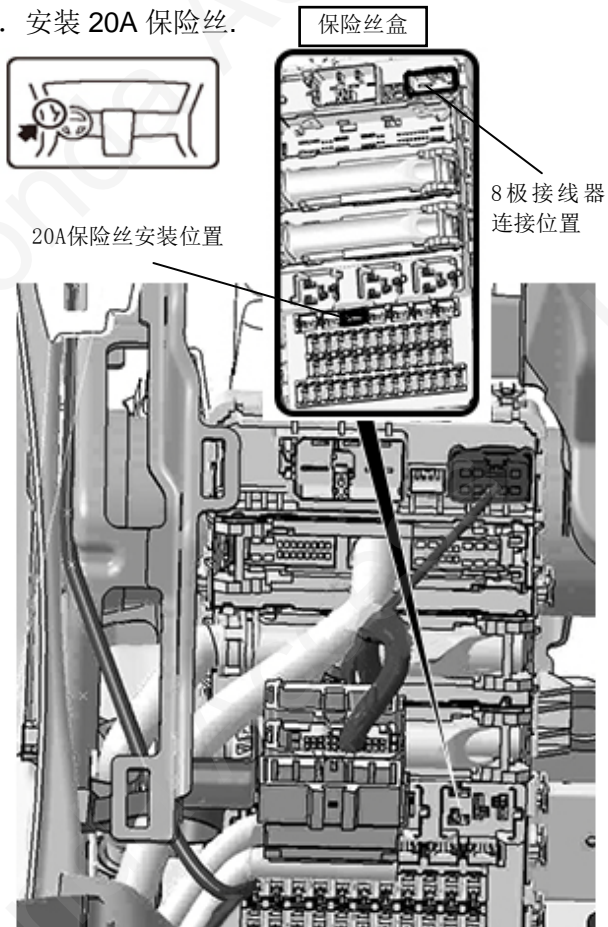
车辆线束

用品28极接线器

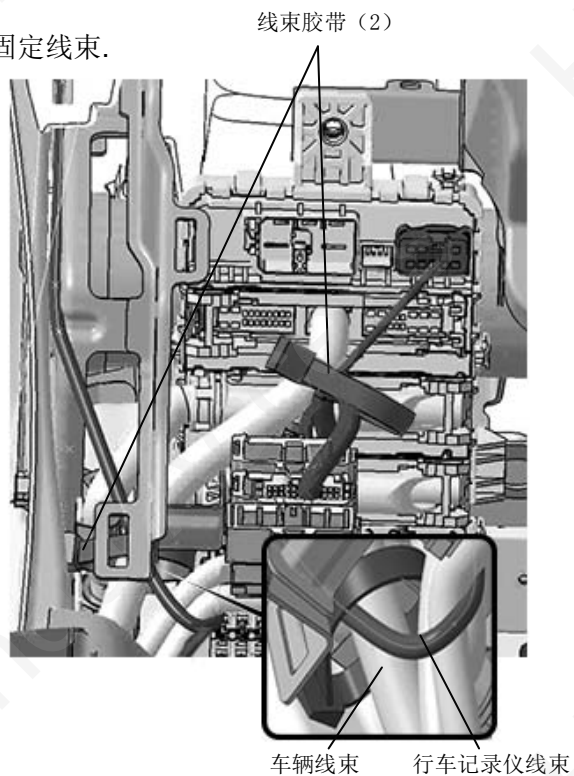
对准中间卡槽, 按箭
头方向用力插进去

27. 连接行车记录仪 8 极接线器。(当取电位置被其它用品占用时,请查看用品线束是否有预留 8 极接线器,如没有预留,请另行购买电源转接线 08E90-TEA-H000-30)

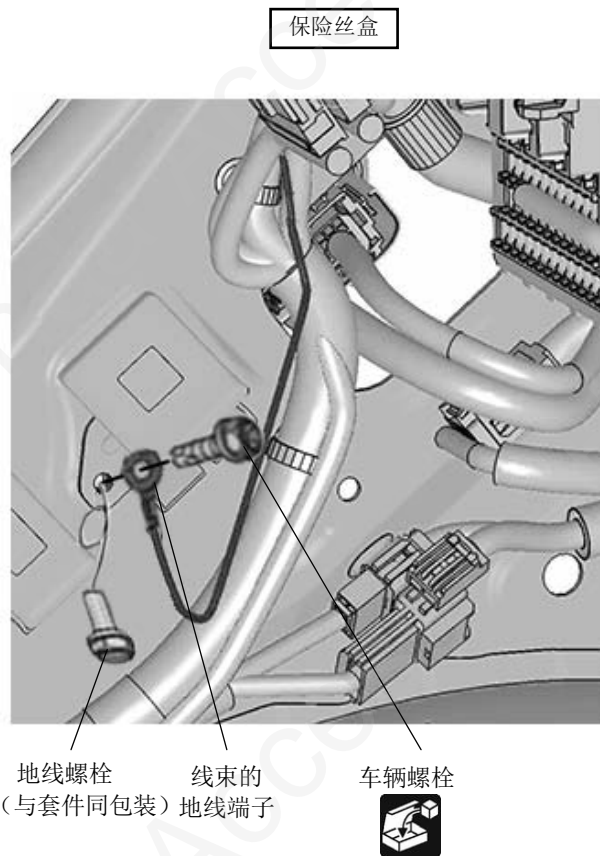
28. 安装 20A 保险丝.



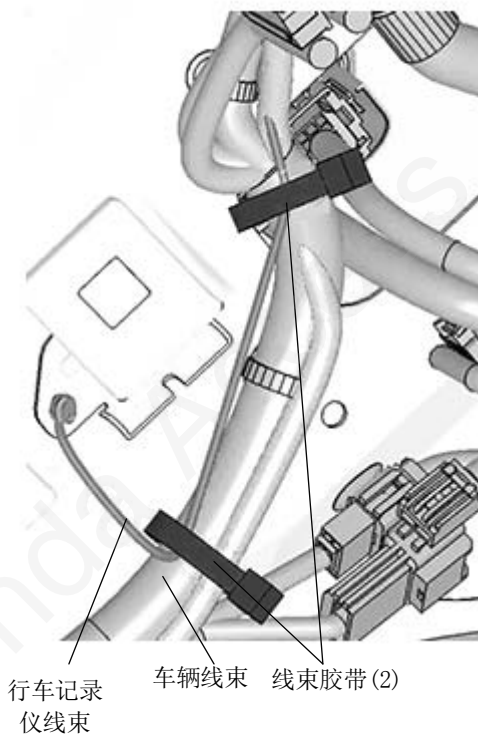
29. 固定线束.



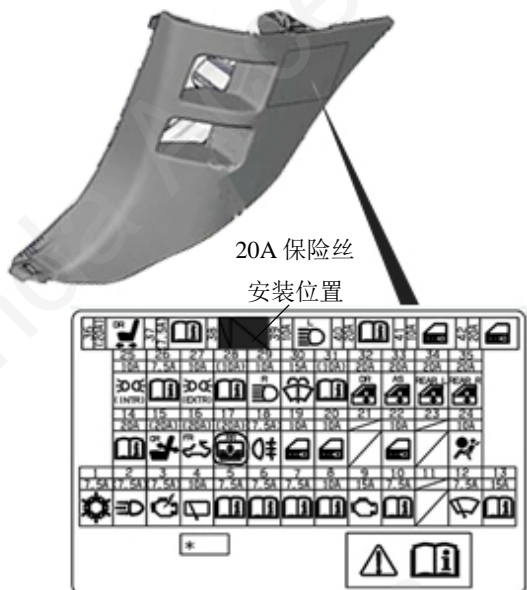
30. 连接线束地线端子.



31. 固定线束.



32. 粘贴保险丝标签.

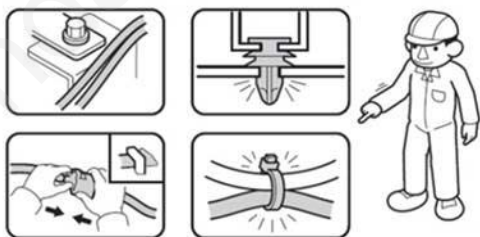


安装确认

33. 确认配线和安装没有异常。

建议

- 确认没有强行拉拽、夹塞、夹住线束。
- 确认夹扣和线束胶带安装牢固，没有遗漏。

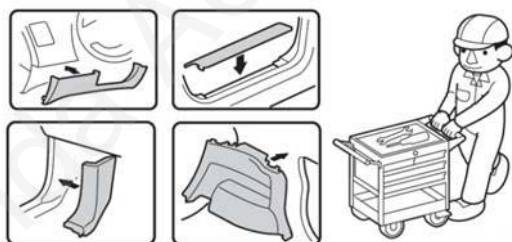


复原操作

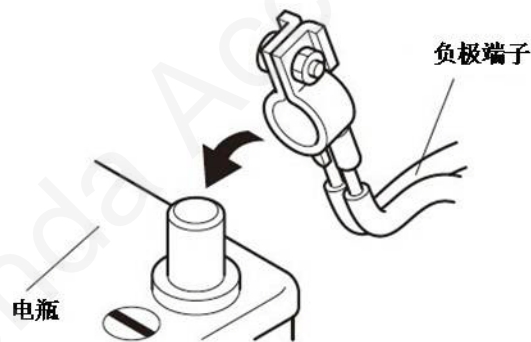
34. 把拆卸下来的车辆零件按原样装回。

建议

- 注意不要损伤车辆零件，夹住线束。
- 必须牢固安装夹扣、爪扣等，不能凸起。



35. 重新连接电池的负极端子

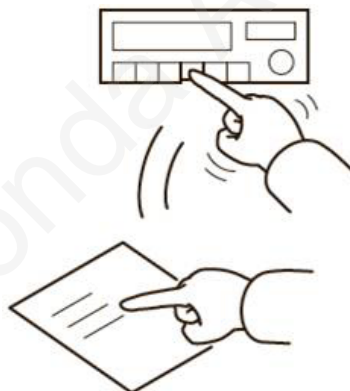


36. 把点火开关 (POWER 键) 旋至 ON 位置, 确认行车记录仪电源灯 (蓝灯) 闪亮。

〈车辆检查〉

37. 确认电装产品及电子系统的运转正常。

38. 恢复各单元的安装前的设置状态。



维修保养

保险丝的位置

- 3A 保险丝的位置请参照“安装位置图”。
- 20A 保险丝的位置请参照步骤 27。

请把下列物品交付用户

- 使用说明书