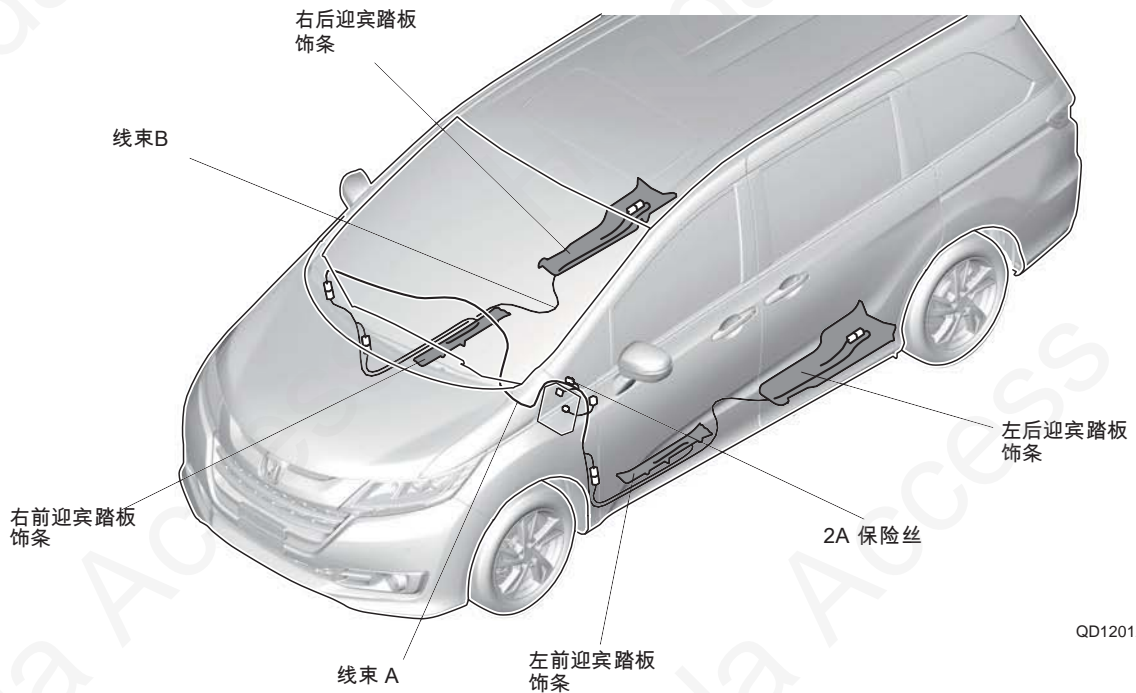


## LED迎宾踏板

ODYSSEY

## 安装位置图



QD12012AG

## 为确保安装的安全 ( 务必仔细阅读 )

## · 警告标志的说明

- 本书中使用以下标志来标明有可能造成操作人员或其他人受伤害的操作，以及有关安装的建议。

**⚠ 危险**

不遵从该指示，将导致死亡或者其他严重伤害

**⚠ 警告**

不遵从该指示，有可能导致死亡或者其他严重伤害

**⚠ 注意**

不遵从该指示，有可能导致受伤

**建 议**

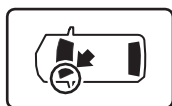
防止导致故障、破损的建议



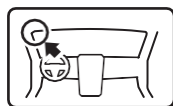
禁止事项

## · 关于图标

- 使用下列图标来标明安装的位置和操作人员的视线角度。。



车身对应位置



仪表板对应位置

- 使用下列图标来标明操作中必须遵守的事项。



佩戴防护眼镜



带皮手套



双人作业



放置于纸皮箱或毛毯上



除去毛刺



涂抹修补漆后充分干燥



保管好零件 ( 还给客户 )



用力压紧粘贴面



使用规定扭力上紧螺丝

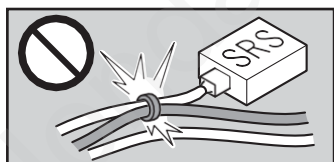


垂直安装面操作使用脱脂洗



清洁剂清洗

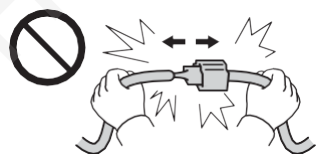
## 线束操作注意事项



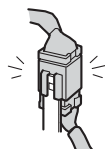
请不要把用品线束与SRS线束扣夹在一起。



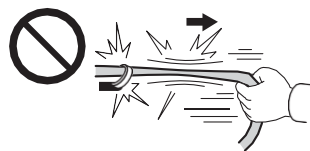
接线器、端子类的接线请用力插入，直到锁紧为止



拆卸接线器，端子之类的接线时，请不要用力拉拽线束。



从支撑杆拆下的接线器必须接回原位。



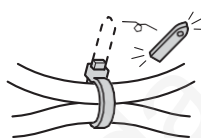
请不要用力拉拽线束。



用品线束要扣在指定场所，不能松垮。



线束不要夹压在零件中间



切断线束胶带的剩余部分。

## · 一般的注意事项

- 请按照安装说明书的记载事项及服务手册中的相关事项和信息进行操作。特别要注意安全。。
- 不要划伤、损坏车辆及相关零件。
- 特别要注意夹扣和爪扣的操作。
- 拆卸前应考虑如何装回原样，先确认安装时的状态后才开始拆卸零件。

## 安装电装零件的注意事项

进行安装操作时必须请先断开车辆电瓶的负极端子。

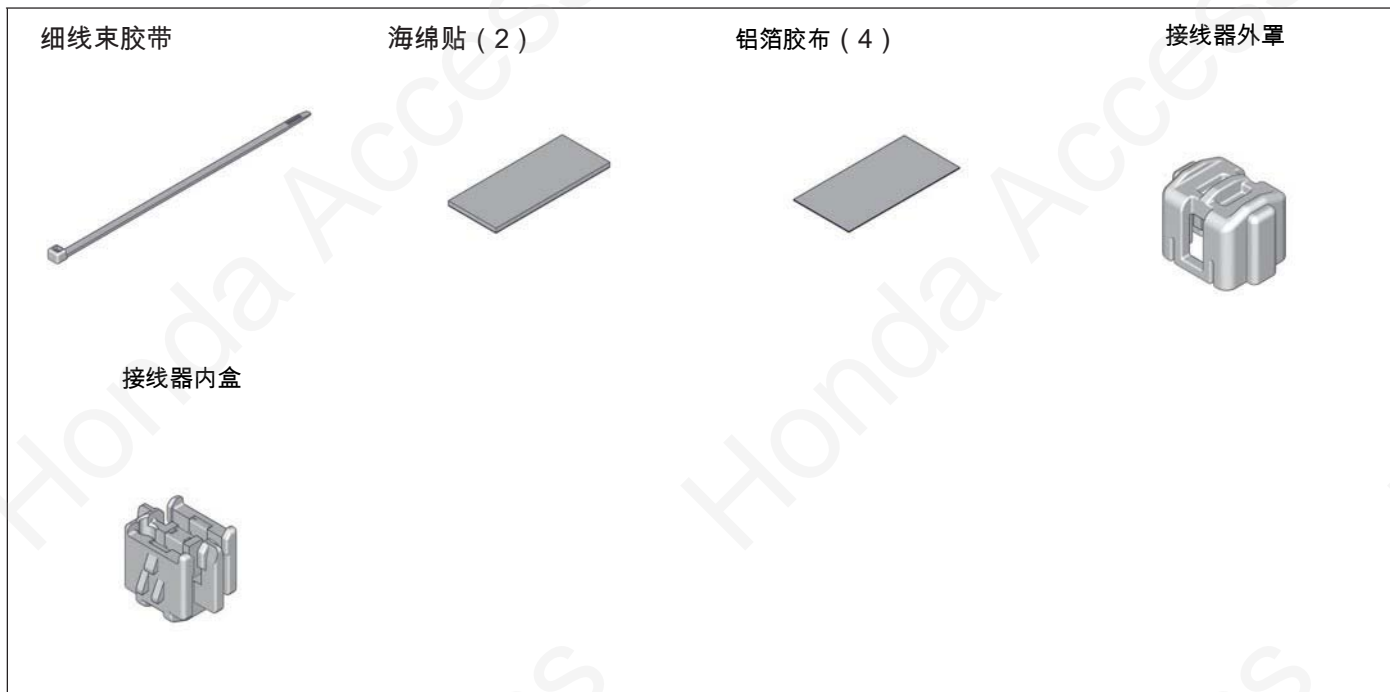
## 关于本用品的注意事项

- 螺栓、螺丝等必须使用本说明书的指定零件。否则，随意使用类似的零件有可能导致故障发生。
- 安装以及粘贴操作请不要在太阳直射的地方，多尘的地方进行。
- 粘贴时必须保证粘贴面的温度在15~40℃。
- 特别是低温时会导致双面胶带粘性降低，此时必须先加热粘贴面。
- 粘贴时用力压紧，但是要避免损坏用品以及车辆零件。
- 请不要拔出双面胶重新再贴。否则会造成破损，或双面胶和贴膜不能充分粘紧。

## 组成配件

### 附属套件





## 必要工具/ 用具

- 钳子
- 脱脂洗洁剂 ( Honda 纯正用品 )
- 套筒
- 绝缘胶布
- 扭力扳手
- 镊子
- 抹布
- 卡尺
- 铁丝
- 丁基胶
- 扳手
- 棘轮
- 胶布
- 剪刀
- 夹扣拔取器套装

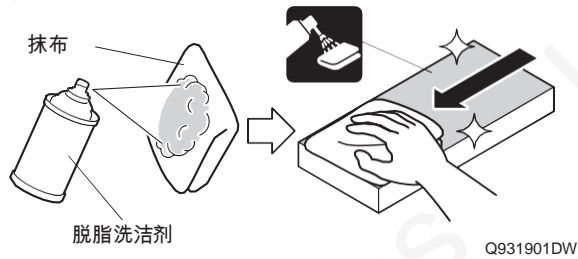
## 安装方法和顺序

### 脱脂洗洁剂的清洗方法

- 把脱脂洗洁剂涂抹在抹布上，把安装面上的油脂、垃圾、污垢全部擦拭干净。

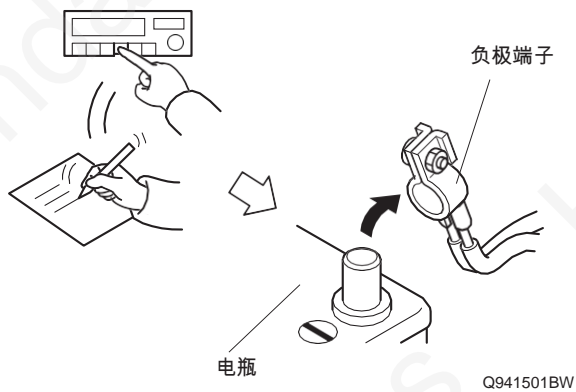
#### 建议

- 请不要把脱脂洗洁剂直接涂抹在安装面。
- 请充分干燥后才进行粘贴操作。



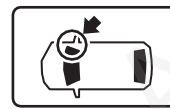
### 电瓶负极端子的拆卸

1. 记录车辆各电子单元的设置。
2. 拆开电瓶的负极端子。



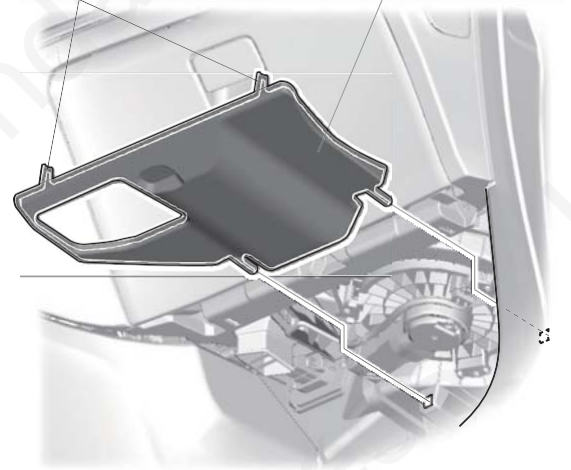
## 车辆零件的拆卸

3. 拆出副驾驶席底板。

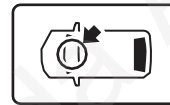


爪扣 (2)

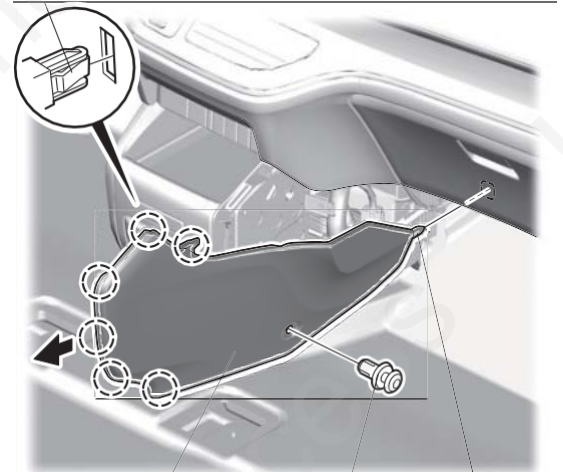
副驾驶席底板



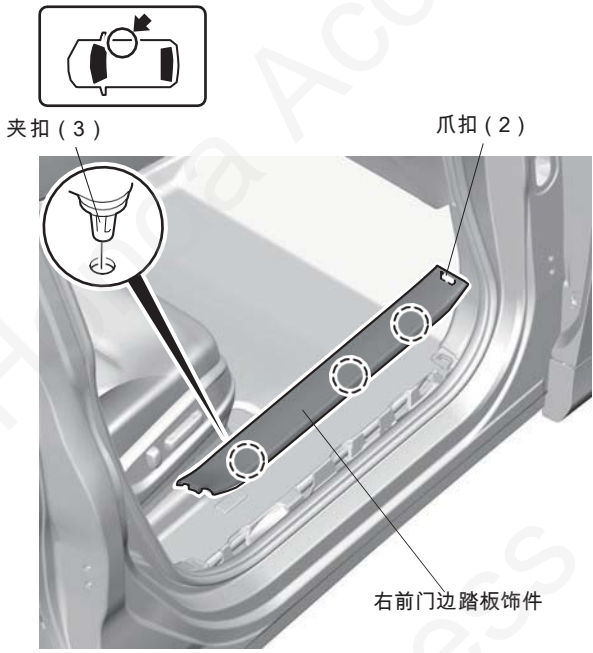
4. 拆出右侧桌面面板。



夹扣 (6)

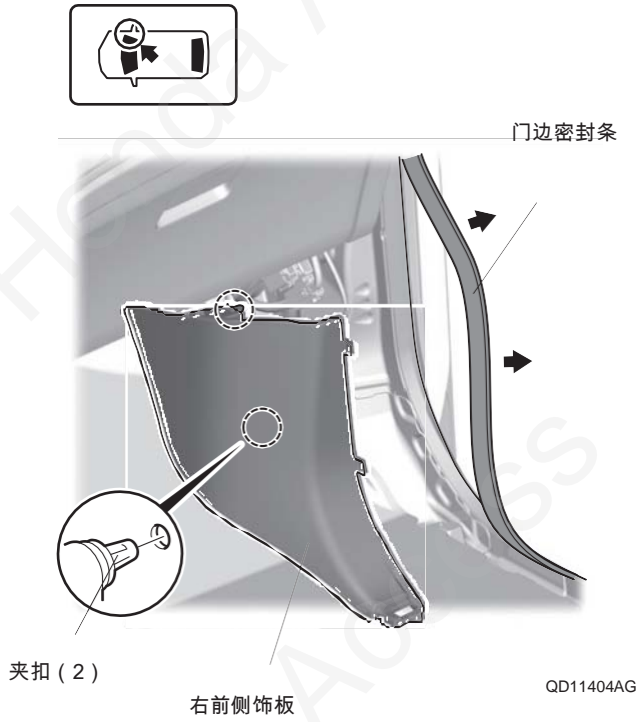


5. 拆出右前门边踏板饰件。



QD11403AG

6. 拆出右前侧饰板。



QD11404AG

7. 拆出减震杆



QD11405AG

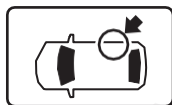
8. 拆出手套箱。



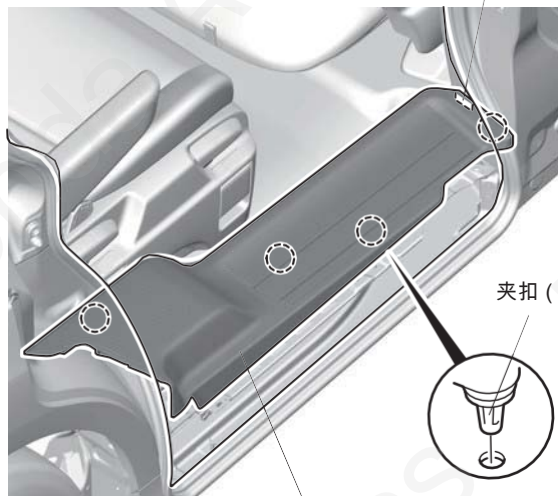
QD11406AG



9. 拆出右后门边踏板饰件



爪扣 (4)



右后门板拓本饰件

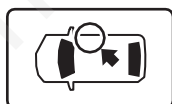
夹扣 (4)

QD11407AG

10. 拆出右侧中立柱下护板。

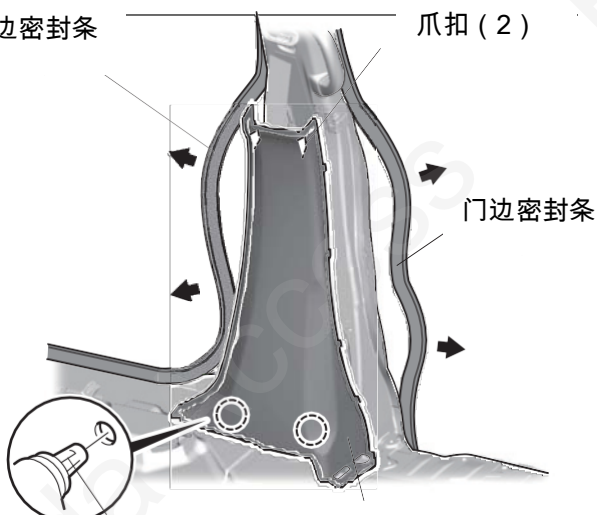
**建议**

门边密封条上涂抹有丁基胶，注意不要弄脏车辆零件。



门边密封条

爪扣 (2)



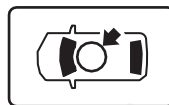
门边密封条

夹扣 (2)

右侧中立柱  
下护板

QC52721AE

11. 拆出后备轮胎盖。

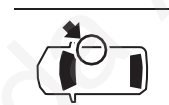


后备轮胎盖

夹扣 (2)

QD11408AG

12. 拆出座椅脚护套。



副驾驶席



爪扣 (2)

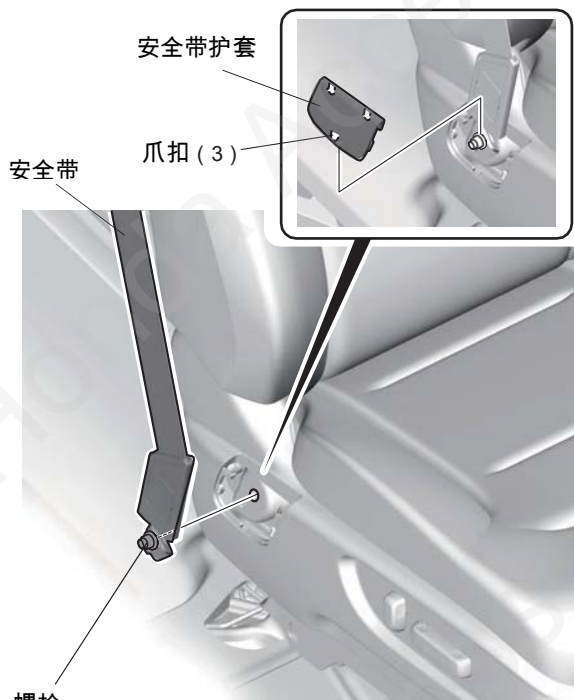
夹扣 (2)

座椅脚护套  
(3)

爪扣 (2)

QD11409AG

13. 拆出座椅安全带。



螺栓



29.4 ~ 50.0 N · m  
( 3.0 ~ 5.1 kgf · m )

QD11410AG

14. 拆出副驾驶席座椅。

**建 议**

暂时固定座椅螺栓后，按照图示顺序拧紧。。

座椅螺栓



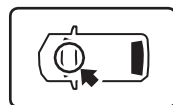
31.4 ~ 50.0 N · m  
( 3.2 ~ 5.1 kgf · m )



车辆接线器

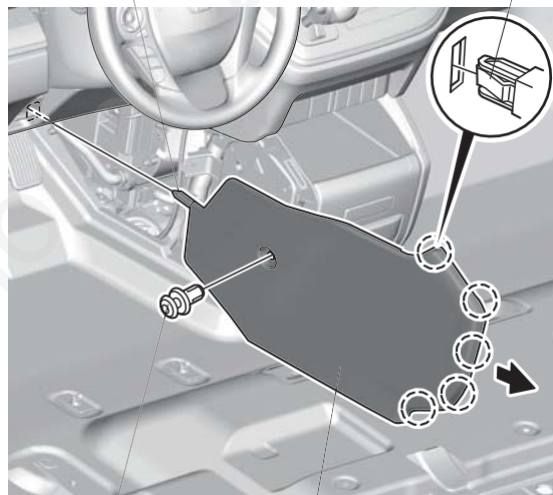
QD11411AG

15. 拆出左侧桌面面板。



止销

夹扣 (5)



夹扣

左侧桌面面板

QD11607AX

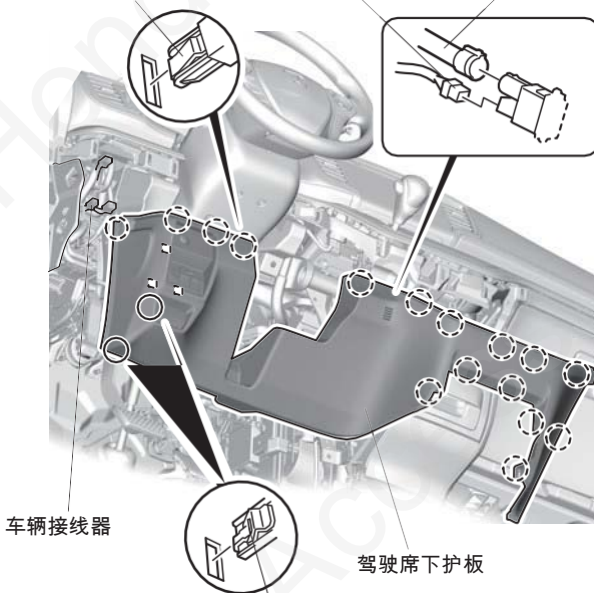
16. 拆出驾驶席下护板。



夹扣 (16)

车辆接线器

空气管



车辆接线器

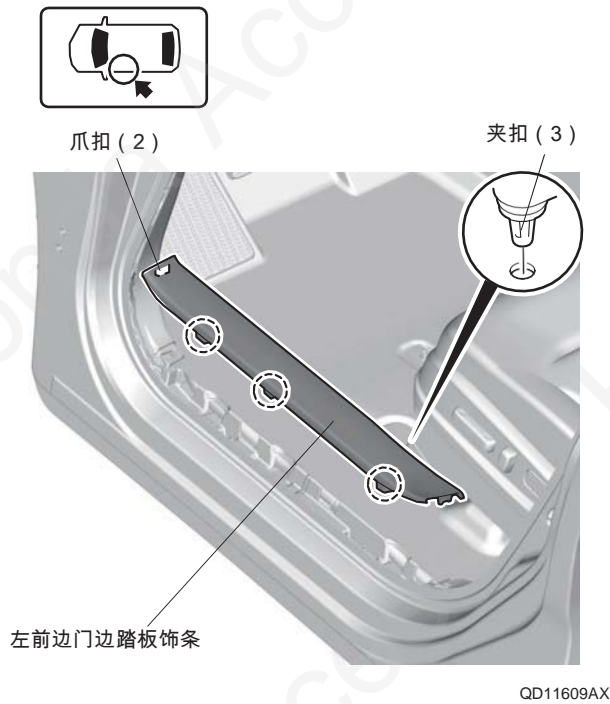
驾驶席下护板

夹扣 (2)

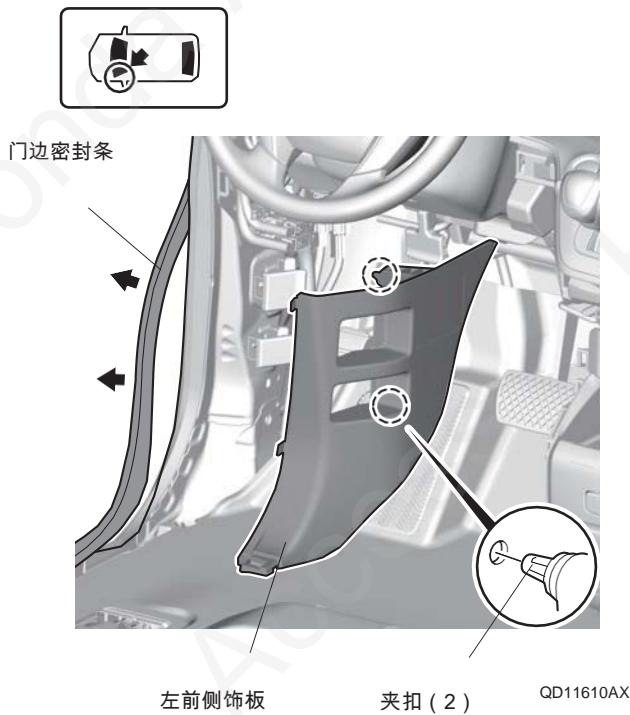
QD11608AX



17. 拆出左前门边踏板饰件。



18. 拆出左前侧饰板。



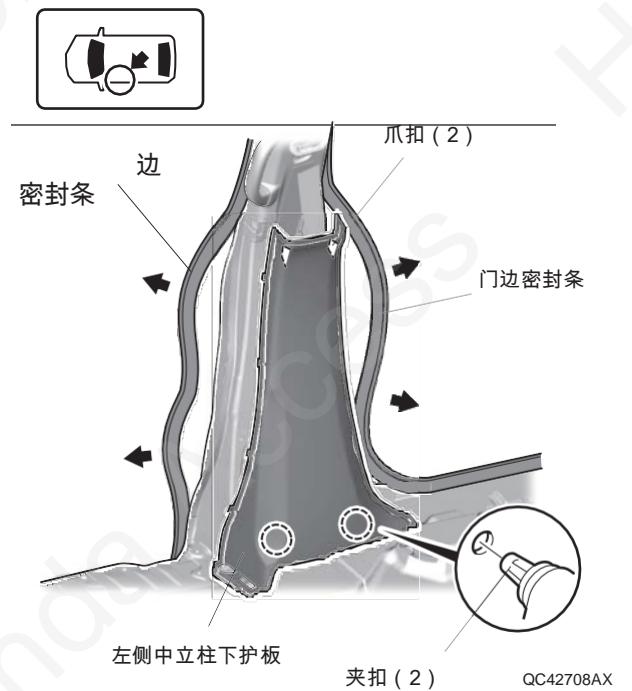
19. 拆出左后门边踏板饰件。



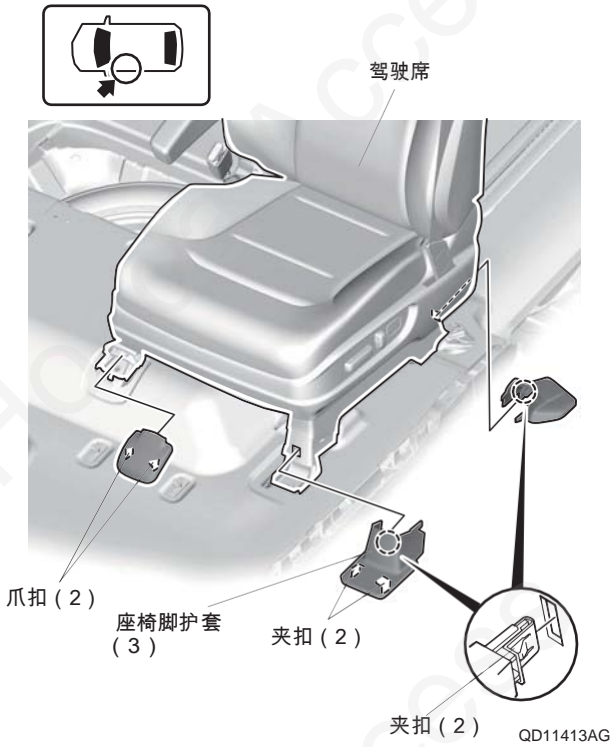
20. 拆出左侧中立柱下护板。

### 建议

门边密封条上涂抹有丁基胶，注意不要弄脏车辆零件。



21. 拆出座椅脚护套。



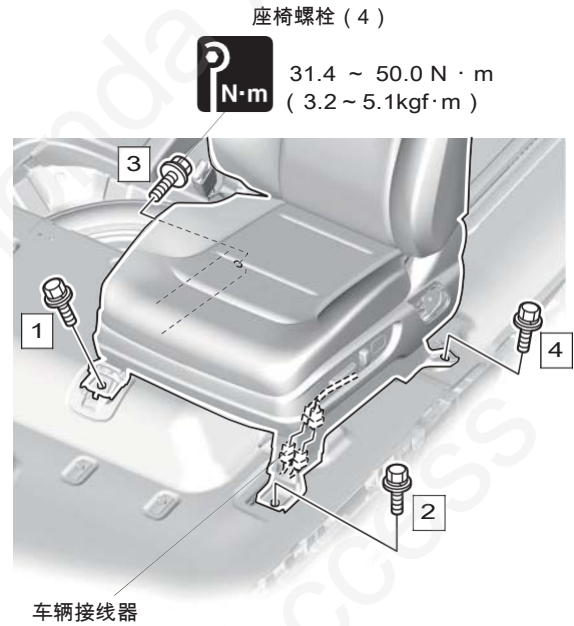
22. 拆出座椅安全带。



23. 拆出驾驶席座椅。

建议

暂时固定座椅螺栓后，按照图示顺序拧紧。

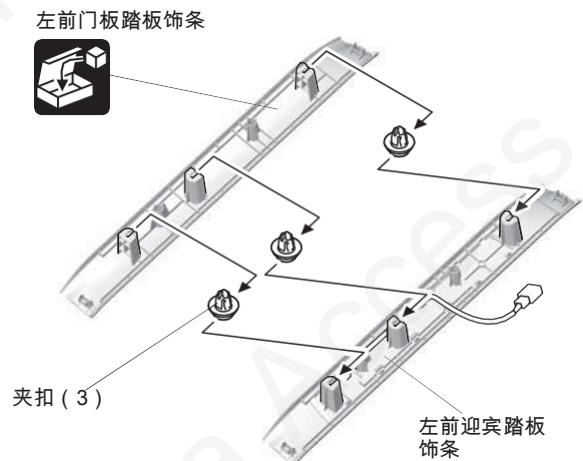


QD11415AG

线束的拉线和饰条的安装

24. 安装夹扣。

25. 另一侧也进行相同操作。



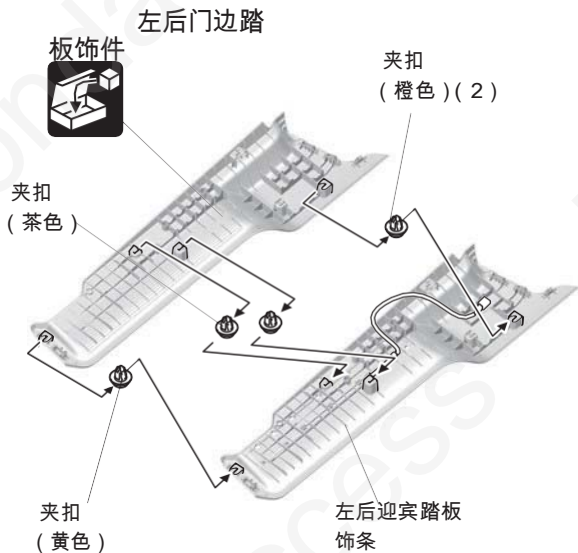
QD11601AG

26. 安装夹扣。

### 建议

- 注意不要弄错导线的接线位置。

27. 另一侧也进行相同操作。

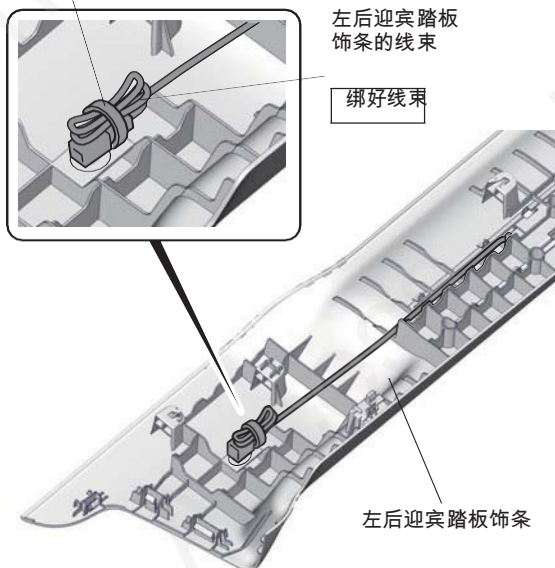


QD11602AG

28. 固定左后迎宾踏板饰条的导线。

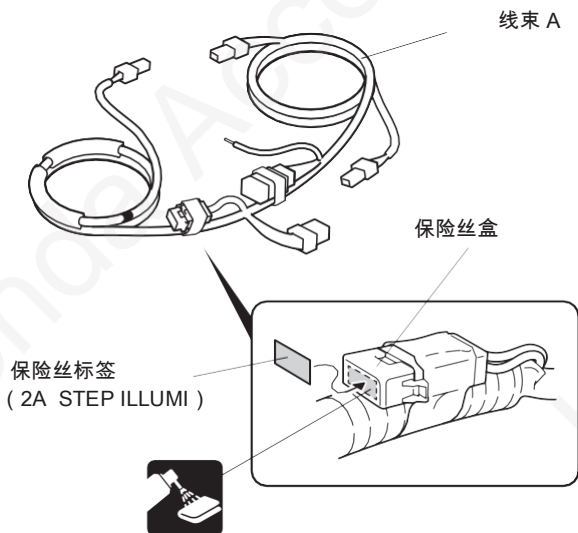
29. 另一侧也进行相同操作。

线束胶带



QD11603AG

30. 粘贴保险丝标签。



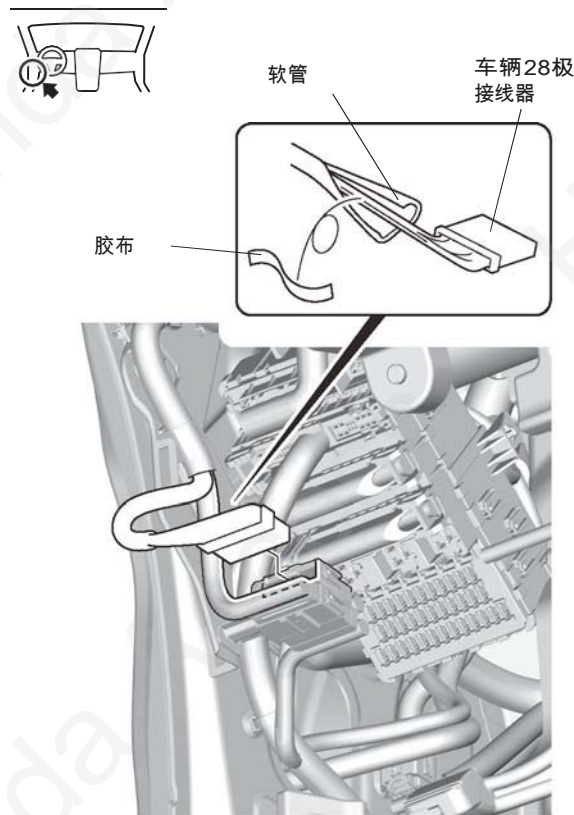
QD11604AG

31. 连接车辆接线器的接线。

32. 剪开缓冲垫胶布。

### 建议

- 注意不要损伤车辆线束。



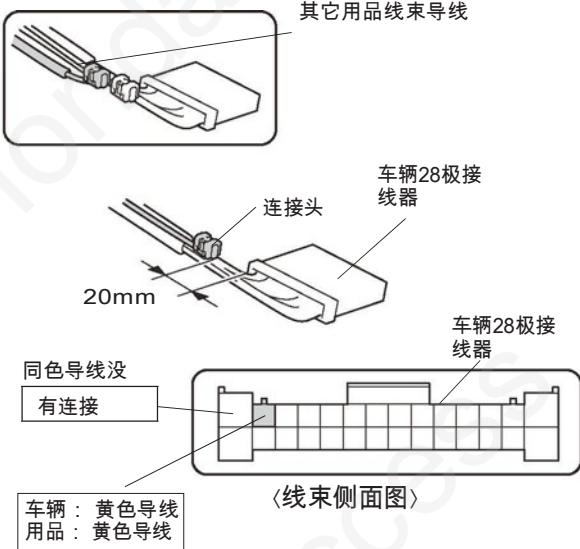
QGN1401AG

33. 连接线束A的导线。

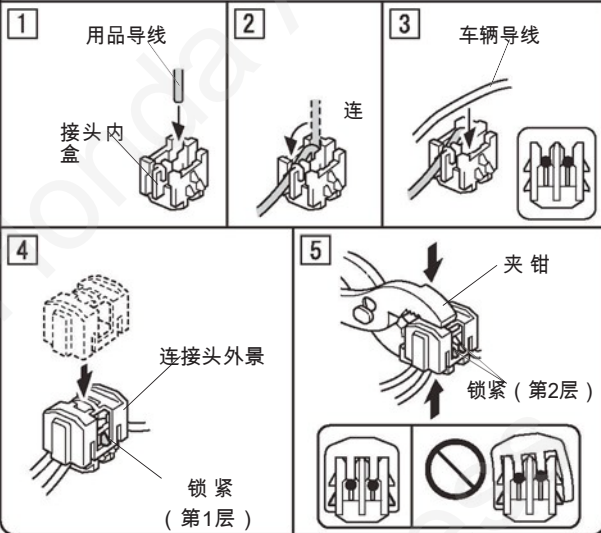
**建 议**

注意不要弄错导线的接线位置。

〈连接其它用品的导线〉

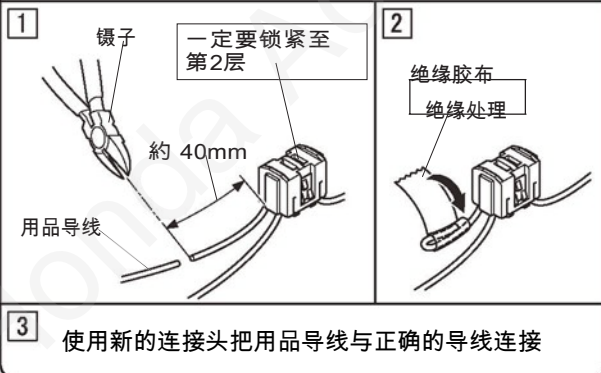


连接头的安装方法



连接错误时的处置方法

不要把已经安装好的连接头拆开



QGN1402AG

34. 固定线束A的导线。

**建 议**

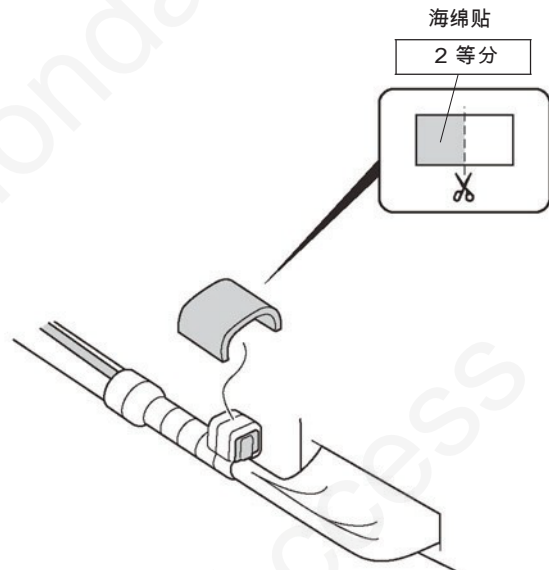
把车辆线束的软管和胶布都包裹住。



QG91809AB

35. 包裹海绵贴。

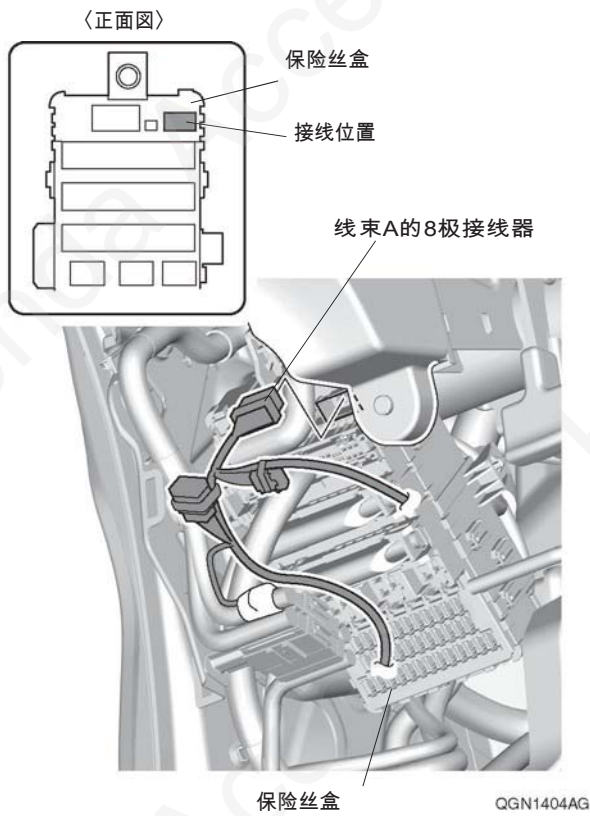
36. 固定线束A的导线。



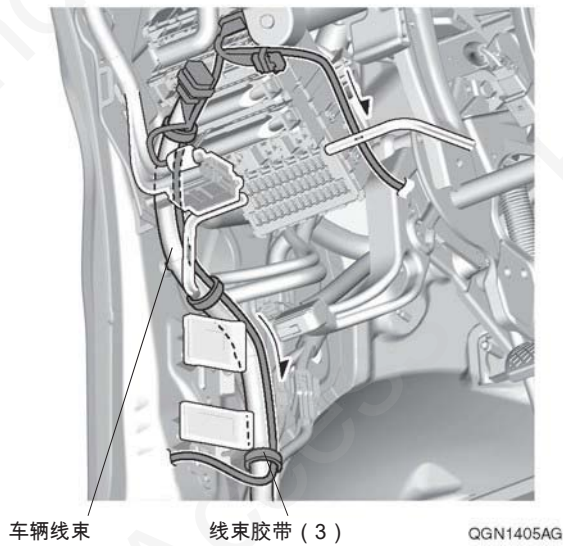
QGN1403AG



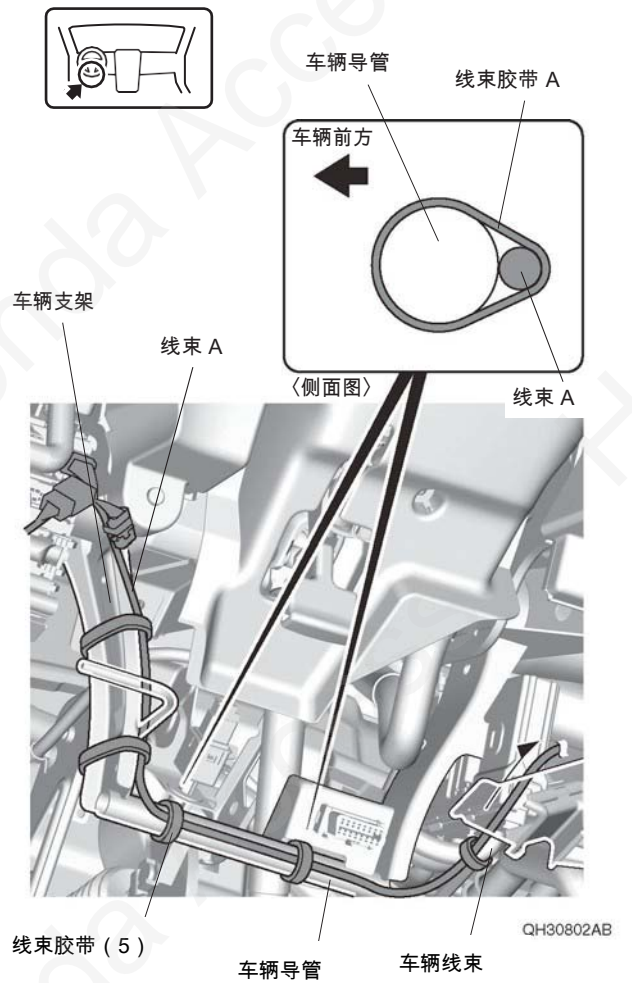
37. 连接线束A的接线器。



38. 固定线束A。

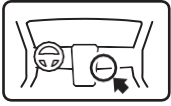


39. 固定线束A。

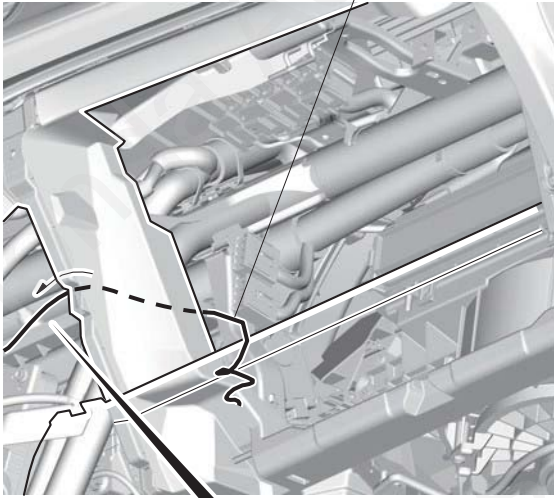




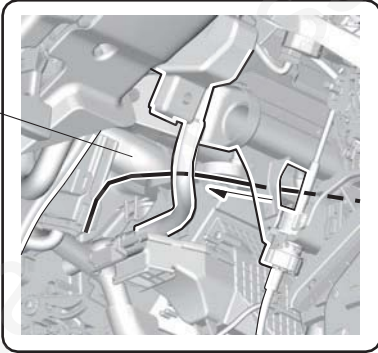
40. 把铁丝穿过驾驶席下护板的开口位置。



铁丝



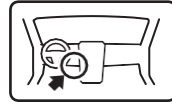
驾驶席下护板的开口位置



QD11611AG

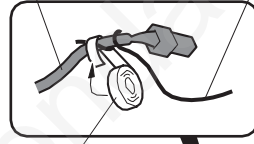
41. 安装铁丝。

42. 放置整理好线束A。



线束A

铁丝

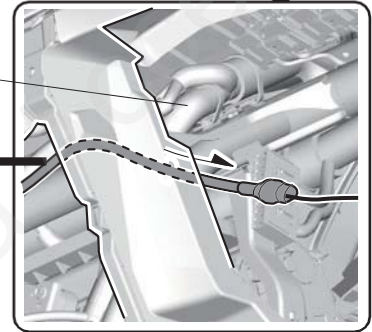


线束A



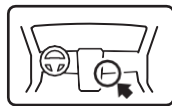
手套箱  
开口位置

线束A



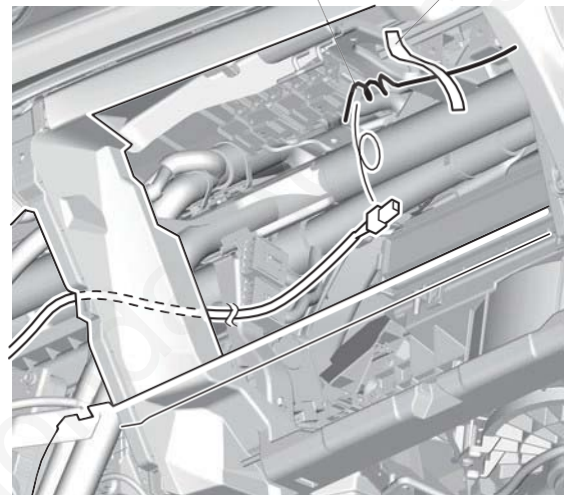
QD11612AG

43. 拆出铁丝。



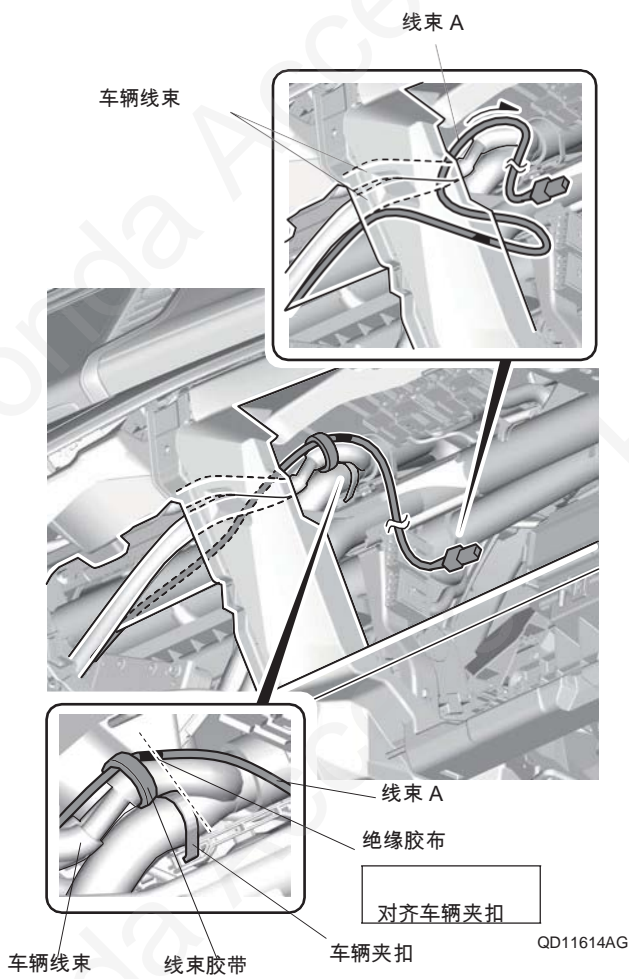
铁丝

胶布



QD11613AG

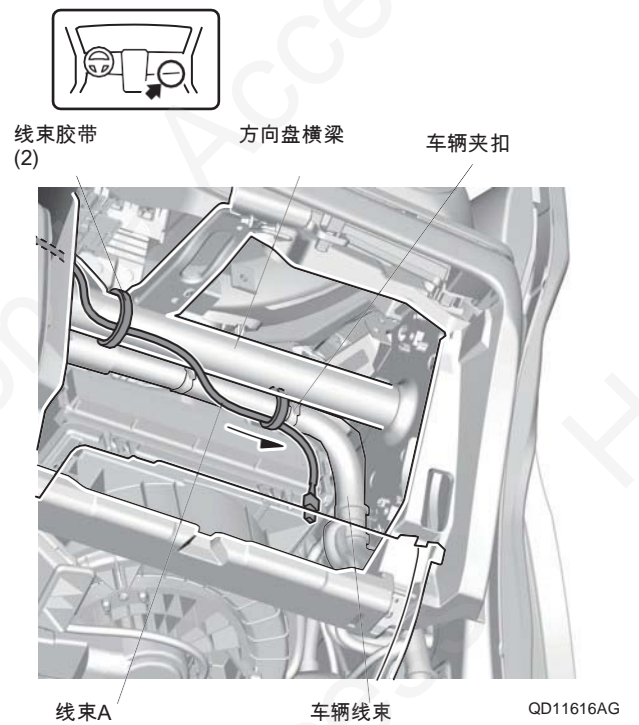
44. 固定线束A。



45. 固定线束A。

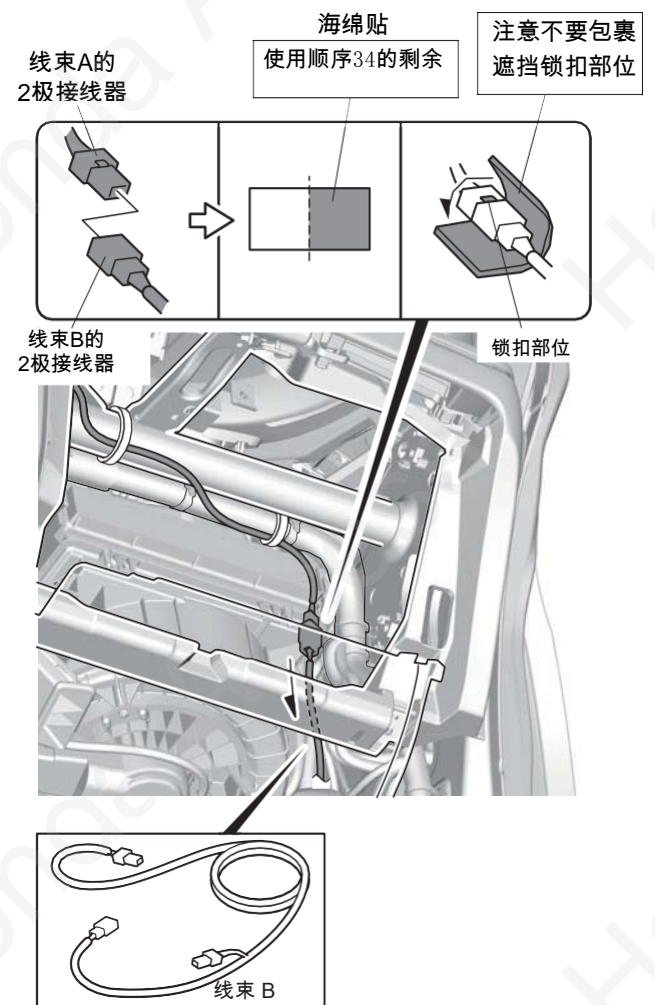


46. 固定线束A。



47. 连接线束A的连接器。

48. 包裹叫海绵贴。



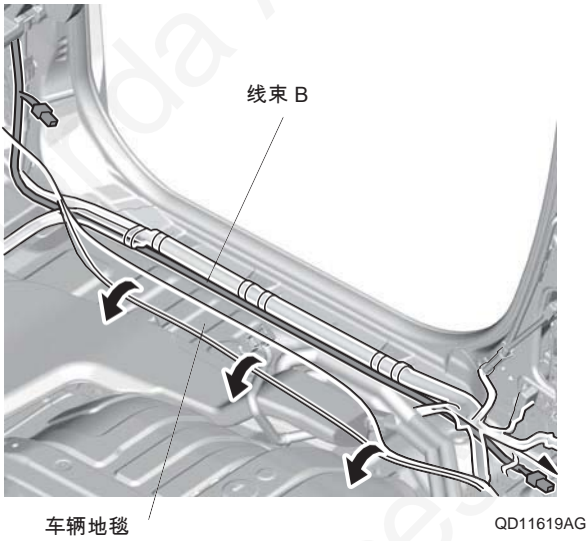
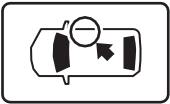


49. 固定线束B和连接器接续部位。

线束胶带 (2)



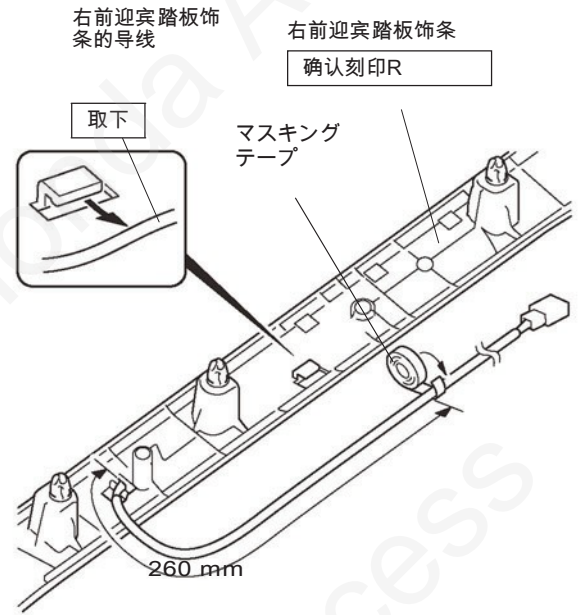
50. 放置整理好线束B。



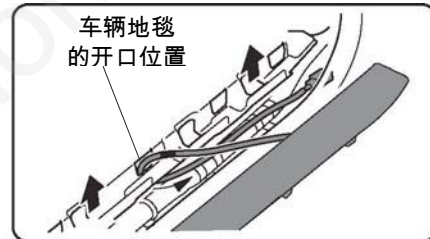
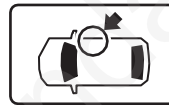
51. 在右前迎宾踏板饰条的导线做好标记。

## 建议

- 一定要确认刻印。

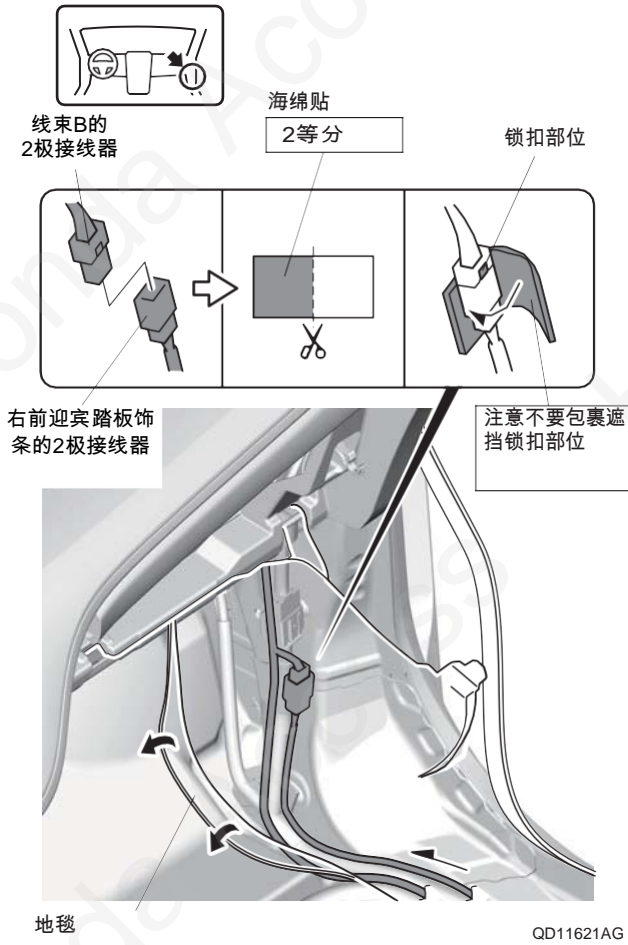


52. 整理放置好右前迎宾踏板饰条的导线。

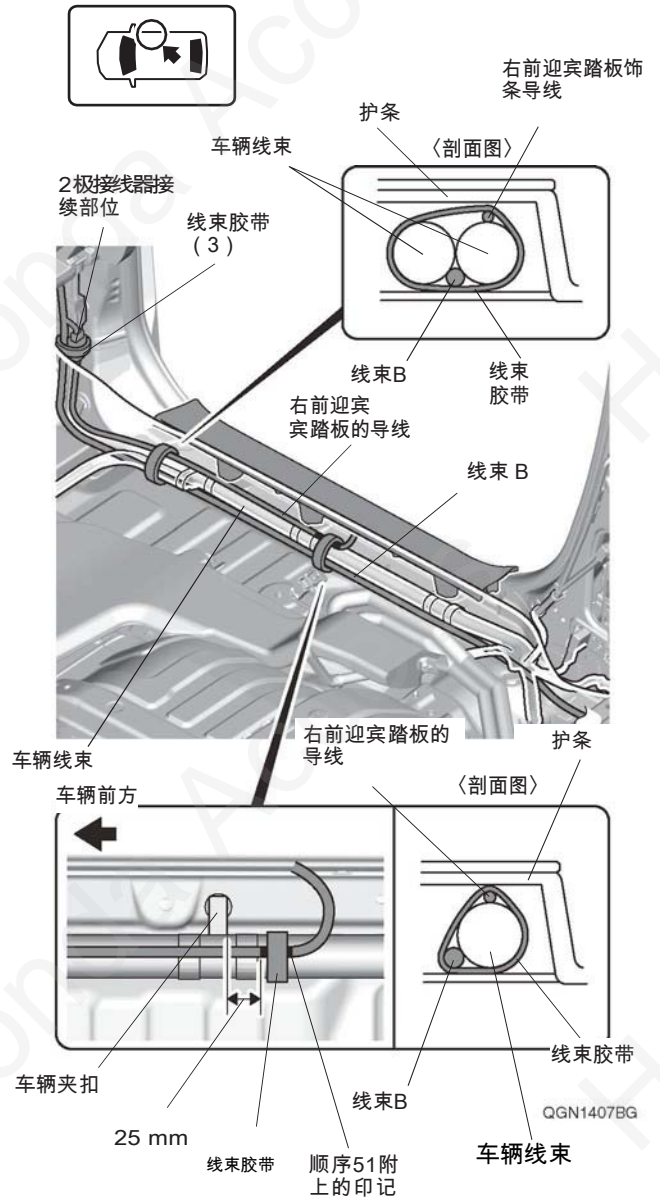


53. 接续线束B的连接器。

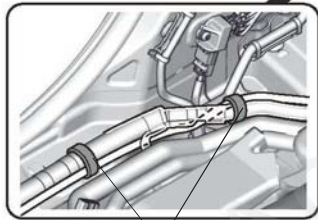
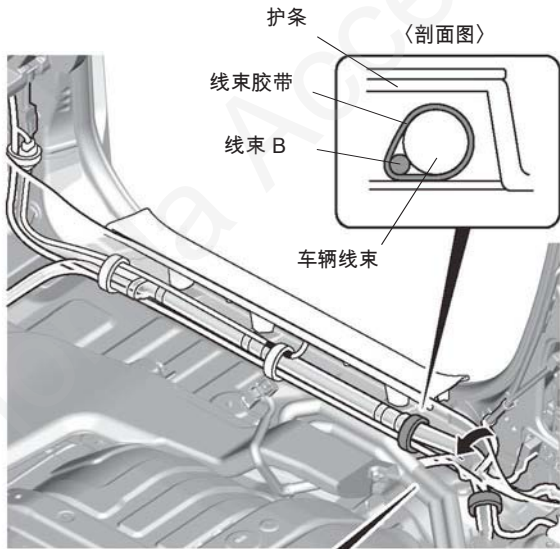
54. 包裹海绵贴。



55. 固定线束B，右前迎宾踏板的导线，连接器的接续部位。



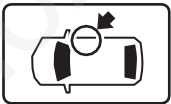
56. 固定线束B。



线束胶带 (2)

QGN1408BG

57. 对齐右前迎宾踏板饰条的安装位置。。



右前迎宾踏板饰条的导线

确认没有紧绷

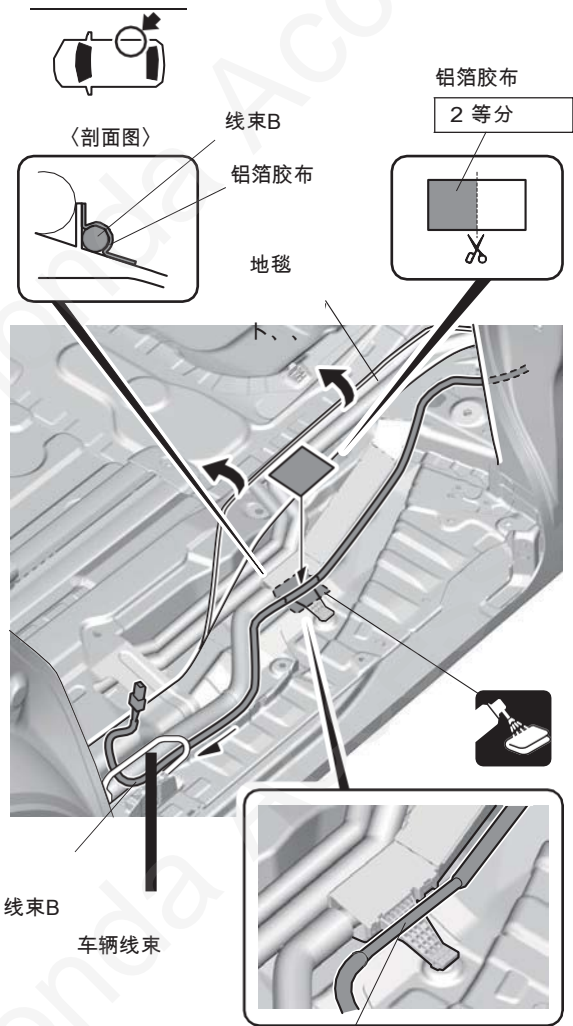
右前迎宾踏板饰条  
导线

固定

QD11624AG

58. 把第二排座椅向后滑动移开。

59. 固定线束B。



线束B

车辆线束

对齐PVC管位置

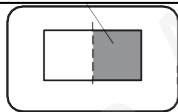
QD11625AG



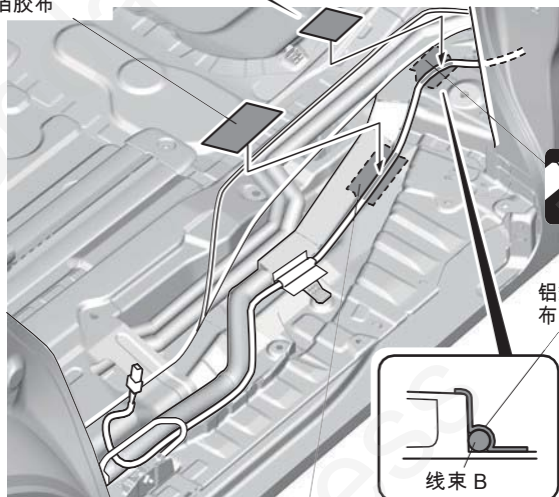
60. 固定线束B。

铝箔胶布

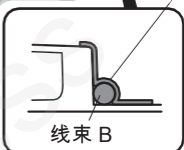
使用顺序59剩余部分



铝箔胶布



铝箔胶布



线束 B

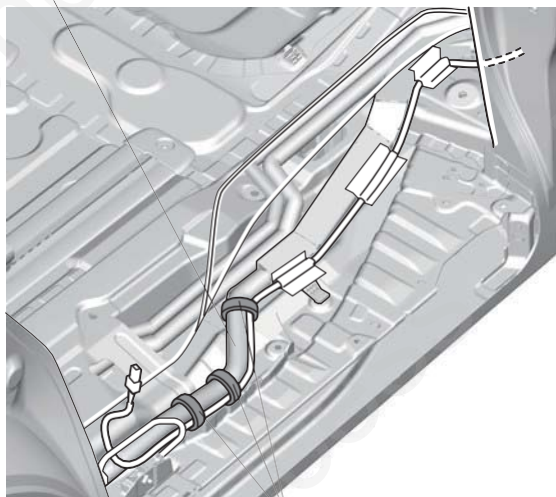
《剖面图》

QD11626AG



61. 固定线束。

车辆线束



线束胶带 (3)

QD11627BG

62. 把右侧中立柱下护板装回原来位置。

63. 连接线束B的接线器。

64. 安装右后迎宾踏板饰条。



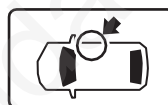
线束B的  
2极接线器

右后迎宾踏板饰条  
确认刻印R

QD11628BG

65. 把右前侧饰板装回原来位置。

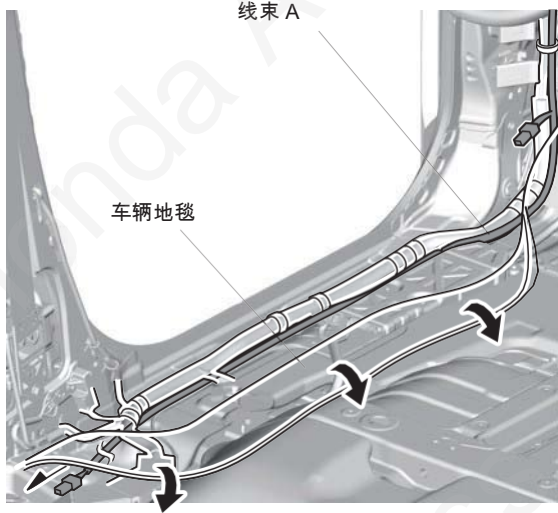
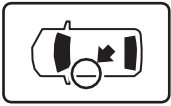
66. 安装右前迎宾踏板饰条。



右前迎宾踏板饰条

QD11629AG

67. 整理放置好线束A。

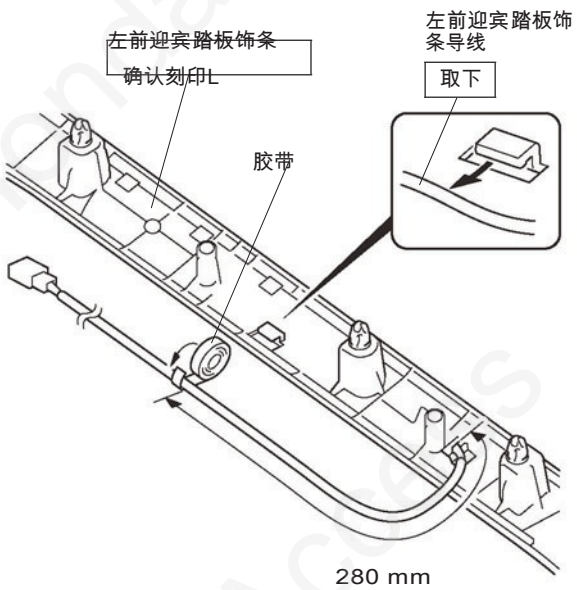


QD12001AG

68. 左前迎宾踏板饰条的导线标记。

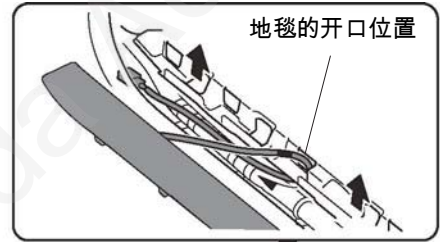
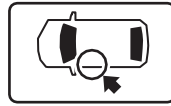
### 建议

- 一定要确认刻印。



QG72001AA

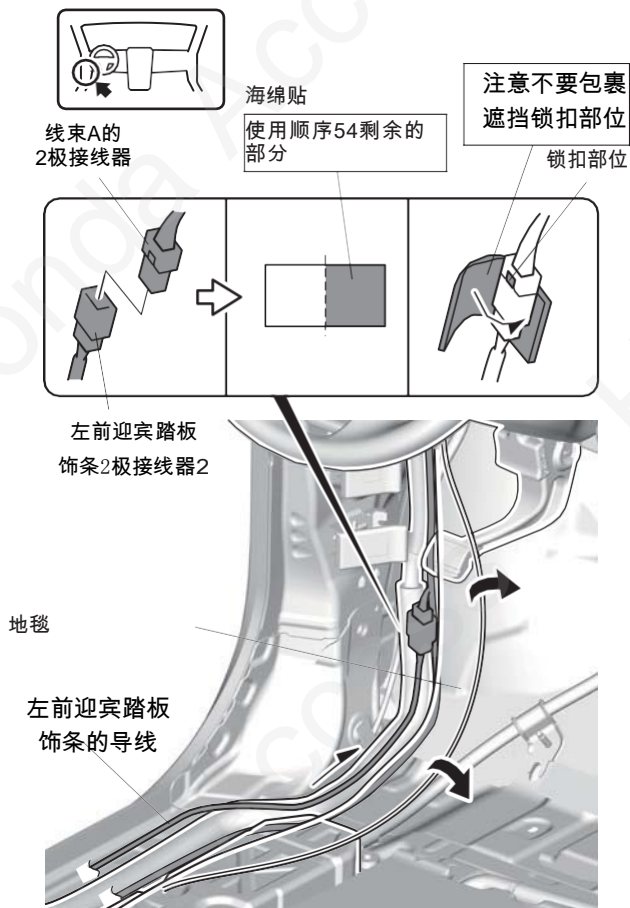
69. 整理铺放好左前迎宾踏板饰条的导线。



QGN1409AG

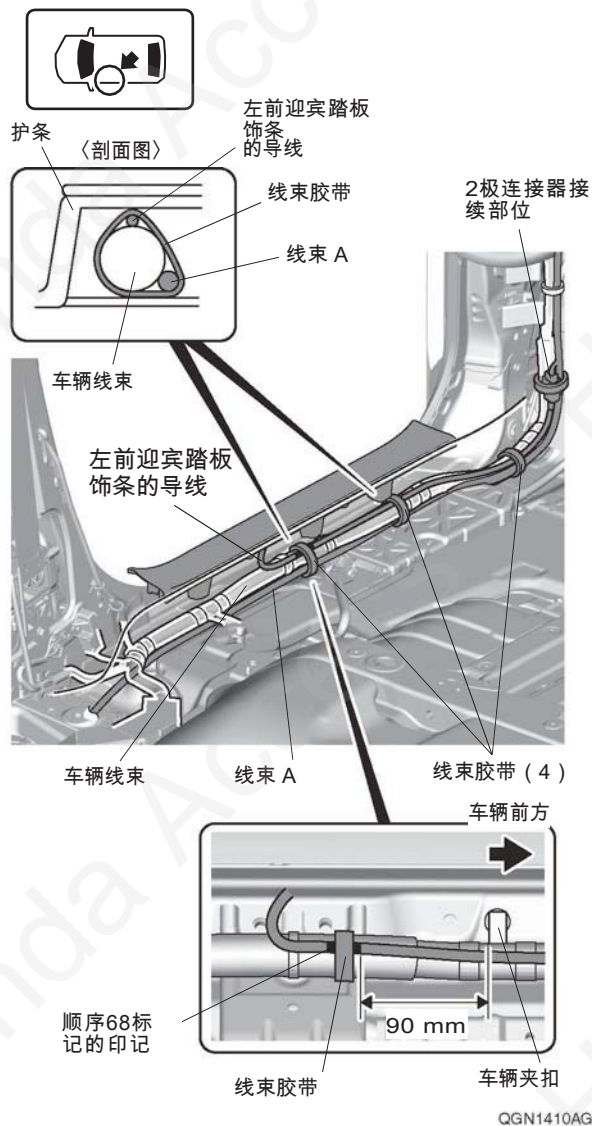
70. 连接左前迎宾踏板饰条的接线器。

71. 包裹海绵贴。



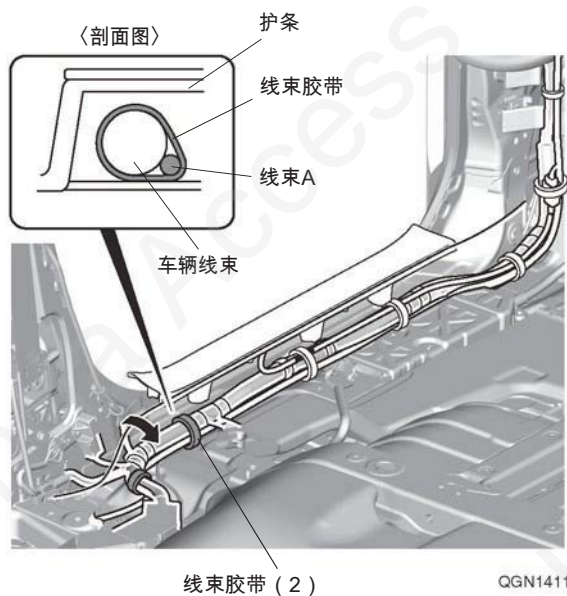
QD12003AG

72. 固定线束A，左前迎宾踏板饰条的导线，连接器接续部位。



QGN1410AG

73. 固定线束A。



QGN1411AG

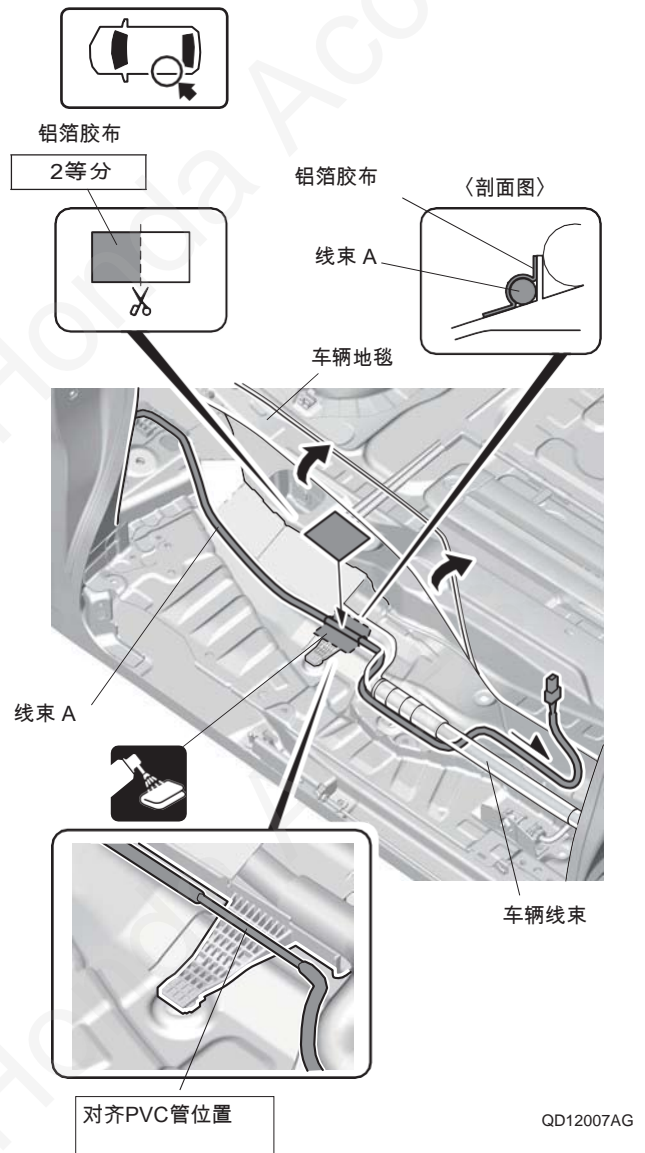


74. 对齐左前迎宾踏板饰条的安装位置。

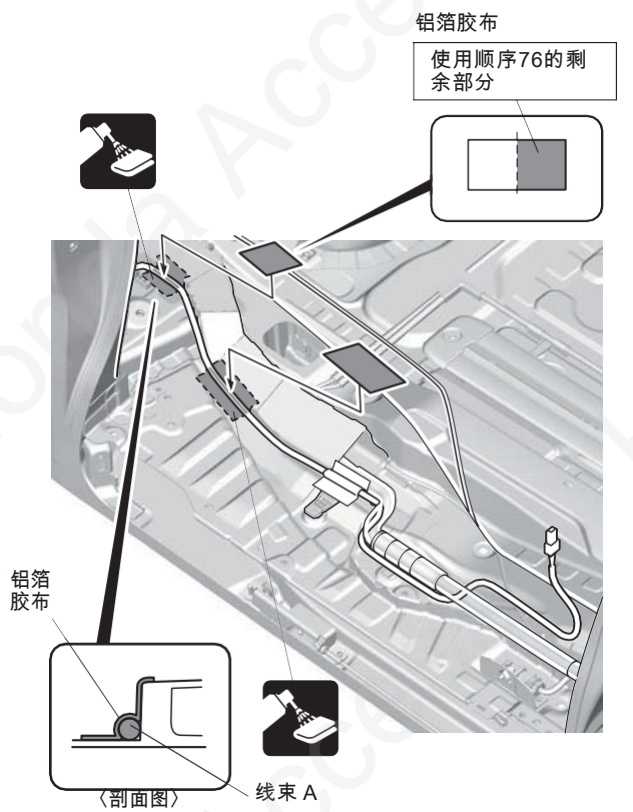


75. 把第二排座椅向后滑动移开。

76. 固定线束A。

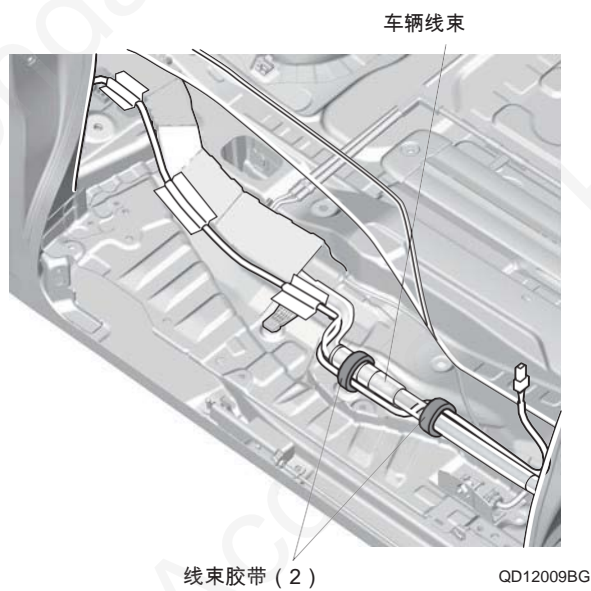


77. 固定线束A。



QD12008AG

78. 固定线束A。



QD12009BG

79. 把左侧中立柱下护板装回原来位置。

80. 连接线束A的接线器。

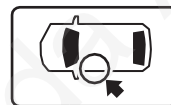
81. 安装左后迎宾踏板饰条。



QD12010BG

82. 把左前侧饰板装回原来位置。

83. 安装左前迎宾踏板饰条。



QD12011AG

84. 根据需要取下保护膜。

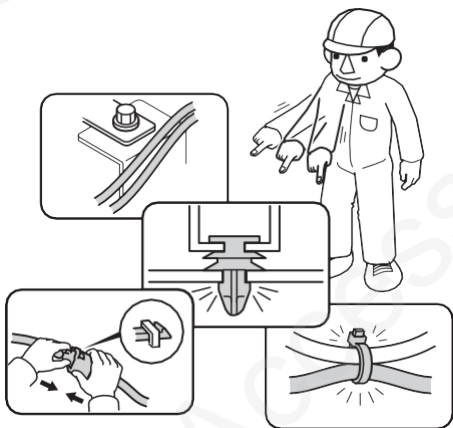


## 安装确认

85. 确认配线与安装没有异常。

### 建议

- 确认没有强行拉拽、夹塞、夹住线束。。
- 确认夹扣和线束胶带安装牢固，没有遗漏。



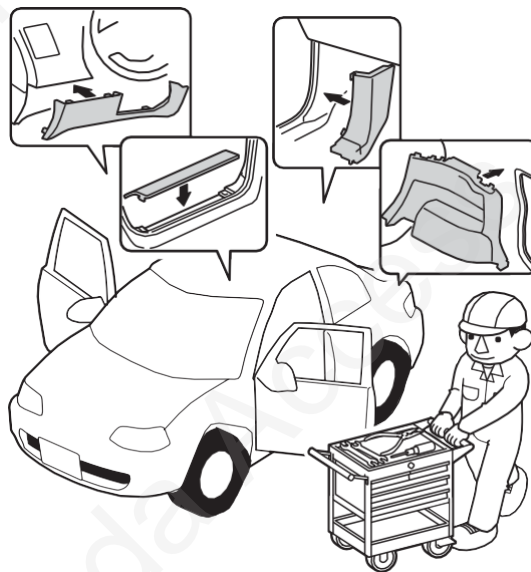
Q060706BM

## 复原操作

86. 把拆卸出来的零件装回原来位置。

### 建议

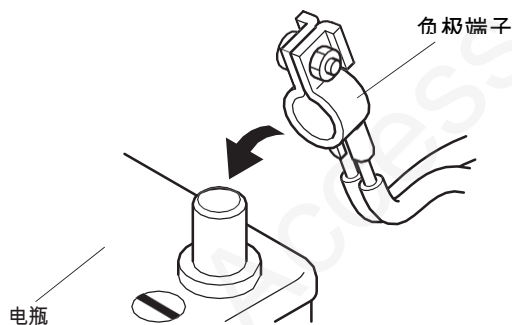
- 注意不要损坏车辆零件，不要卡塞线束。
- 牢固安装夹扣爪扣等，不要凸起。
- 参照车辆服务手册在门边密封条涂抹丁基胶。



Q060703AM

## 动作确认

87. 连接电瓶的负极端子的接线。

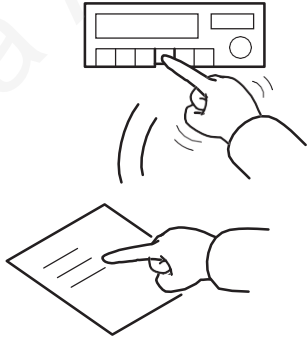


Q060702AM

88. 打开车门，确认迎宾踏板饰条亮灯。

## 车辆确认

89. 确认电装产品及电子系统的运转正常。
90. 恢复各单元的安装前的设置状态。



Q060704AM

## 各种登录/学习的实施

### 建 议

- 参照服务手册，必要时进行“断电时的学习”。

## 维护保养

### 保险丝的位置

- 2A保险丝的位置请参照“安装位置图”。