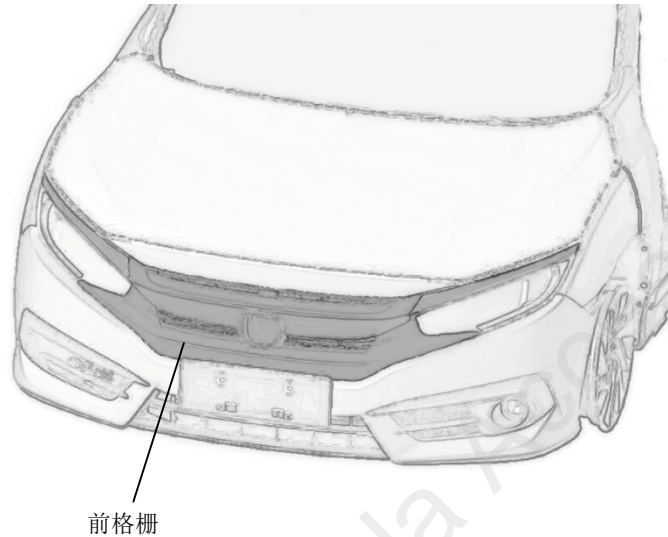


前格栅	<i>CIVIC</i> <i>MUGEN</i>
-----	------------------------------

安装位置图



为确保安装的安全（务必仔细阅读）

警告标志的说明

•本书中使用以下标志来标明有可能造成操作人员或其他人受伤害的操作，以及有关安装的建议。



不遵从该指示，将导致死亡或者其他严重伤害



不遵从该指示，有可能导致死亡或者其他严重伤害



不遵从该指示，有可能导致受伤



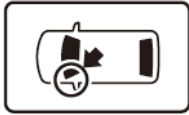
防止导致故障、破损的建议



禁止事项

关于图标

•使用下列图标来标明安装的位置和操作人员的视线角度。



车身对应位置



仪表板对应位置

•使用下列图标来标明操作中必须遵守的事项。



佩戴防护眼镜



双人作业



除去毛刺



保管好零件（还给客户）



使用规定扭力上紧螺丝



使用脱脂洗洁剂清洗



带皮手套



放置于纸皮箱或毛毯上



涂抹修补漆后充分干燥

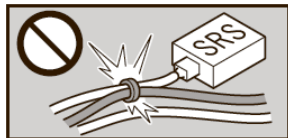


用力压紧粘贴面



垂直安装面操作

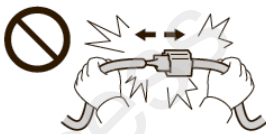
线束操作注意事项



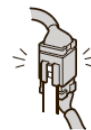
请不要把用品线束与 SRS 线束扣夹在一起。



接线器、端子类的接线请用力插入，直到锁紧为止。



拆卸接线器、端子之类的接线时，请不要用力拉拽线束。



从支撑杆拆下的接线器必须接回原位。



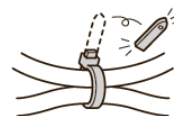
请不要用力拉拽线束。



用品线束要扣在指定场所，不能松垮。



线束不要夹压在零件中间。



切断线束胶带的剩余部分。

一般的注意事项

- 请按照安装说明书的记载事项及服务手册中的相关事项和信息进行操作。特别要注意安全。
- 不要划伤、损坏车辆及相关零件。
- 由于车辆型号不同，插图与实务有时候会有差异。
- 为了将来复原的考虑，在仔细确认了取出（拆卸）前的状态之后，才从车上把部品拆下来。

安装电装零件的注意事项

- 进行安装操作时必须请先断开车辆电瓶的负极端子。

有关本用品的注意事项

- 螺栓、螺丝等必须使用本说明书的指定零件。否则，随意使用类似的零件有可能导致故障发生。
- 安装以及粘贴操作请不要在太阳直射的地方，多尘的地方进行。
- 粘贴时必须保证粘贴面的温度在 15~40℃。
- 特别是低温时会导致双面胶带粘性降低，此时必须先加热粘贴面。
- 粘贴时用力压紧，但是要避免损坏用品以及车辆零件。
- 请不要拔出双面胶重新再贴。否则会造成破损，或者双面胶和贴膜不能充分粘紧。
- 安装后 24 小时之内请不要让安装位置沾水。

组成配件

前格栅



必要工具/用具

- 夹扣拔取器
- 胶布
- 防护胶布
- 十字螺丝刀
- 内六角扳手

安装方法和顺序

前格栅的安装

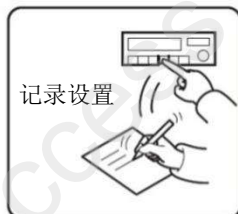
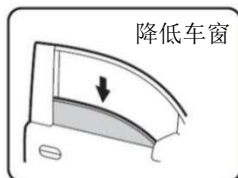
- 安装前，把安装面上的油脂、垃圾、污垢全部擦拭干净。

建议

- 请不要弄花碰伤零件。

电瓶负极端子的拆卸

1. 断开电池的电源前请执行图示的操作。
2. 记录车辆各电子单元的设置，包括音响/导航系统的防盗密码。
3. 拆开电池的负极端子。

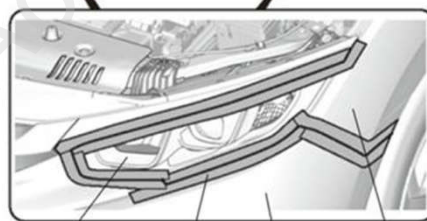
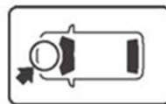


车辆部件的拆卸

4. 粘贴美纹胶布保护车身。

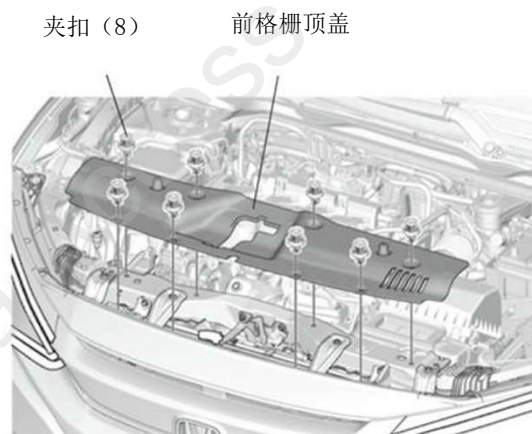
建议

- 复原操作完成后才能撕掉胶布。

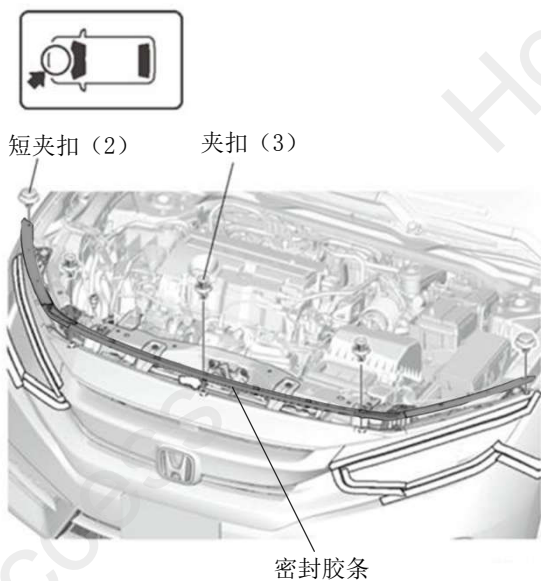


前大灯 胶布 前保险杠 前翼子板

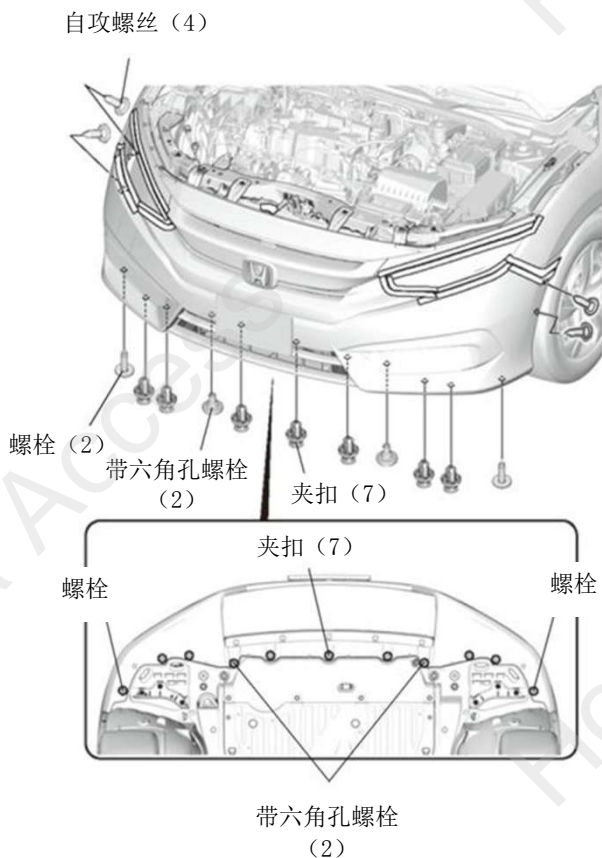
5. 拆出前格栅顶盖。



6. 拆出夹扣，取出密封胶条。



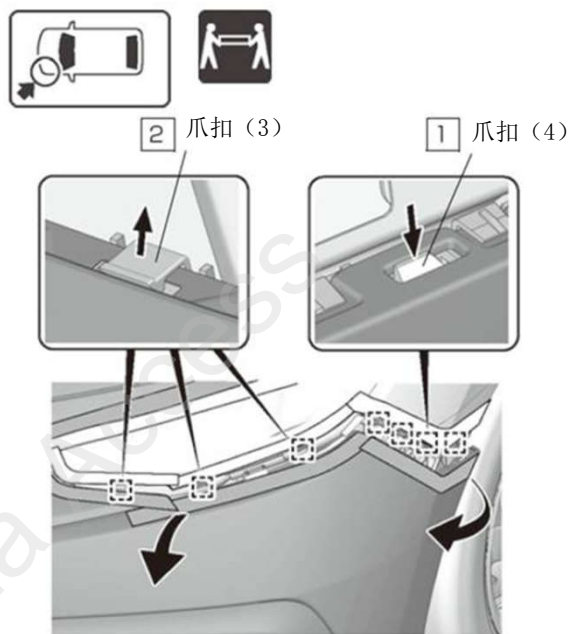
7. 拆出自攻螺丝、螺栓、带六角孔螺栓和夹扣。



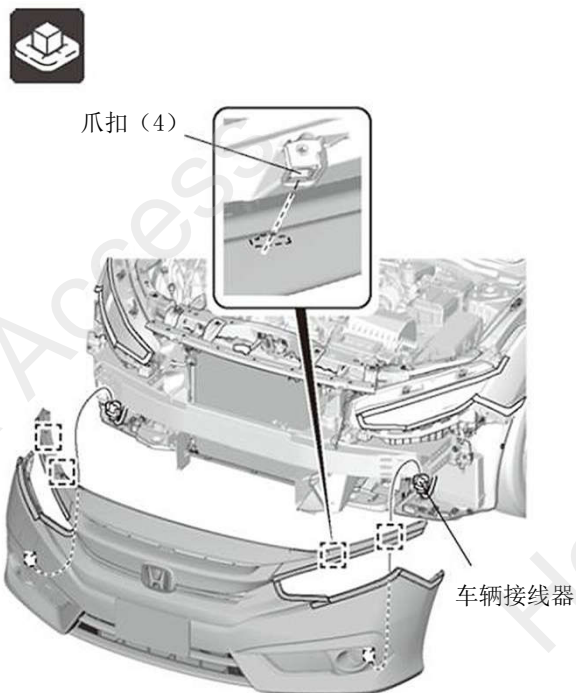
8. 拆出爪扣。

建议
<ul style="list-style-type: none"> 拆卸时注意先从外侧开始按顺序拆。 注意拆卸爪扣时的方向。

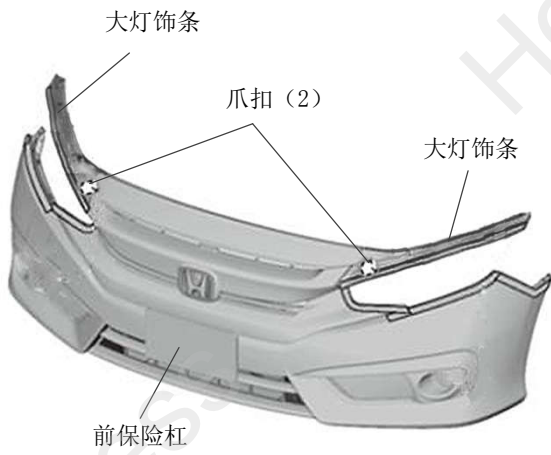
9. 另一侧也进行相同操作。



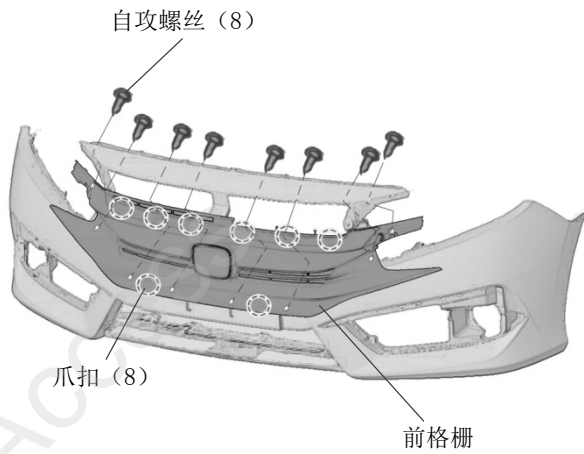
10. 用螺丝刀顶开爪扣，拆出前保险杠。



11. 拆出左右侧大灯饰条。

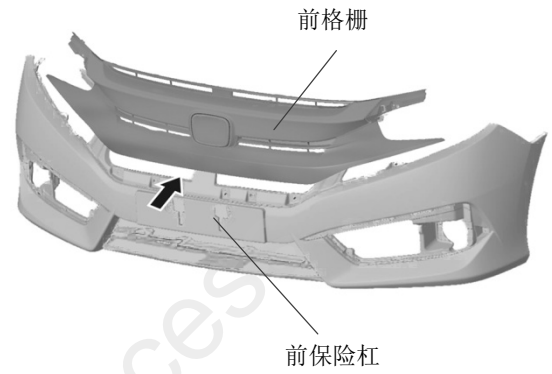


12. 拆出前格栅。

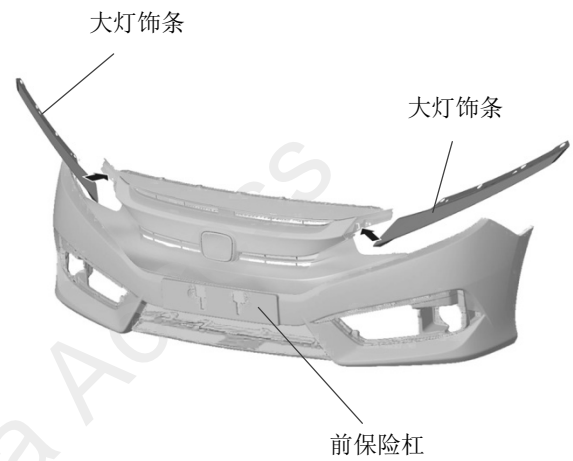


前格栅的安装

13. 将捆包附件中的前格栅安装到前保险杠并锁紧自攻螺丝。

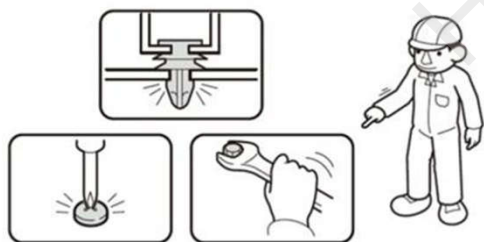


14. 安装捆包附件中的左右大灯饰条。



安装确认

15. 确认安装没有异常。

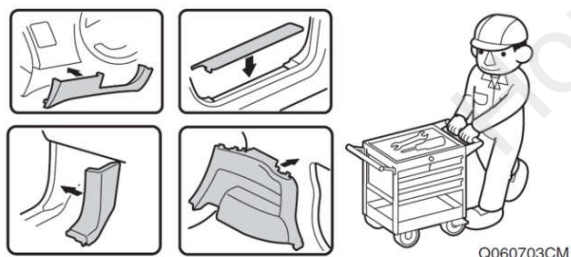


复原操作

16. 把拆卸下来的车辆零件按原样装回。

建议

- 注意不要损伤车辆零件，夹住线束。
- 必须牢固安装夹扣、爪扣等，不能凸起。



Q060703CM