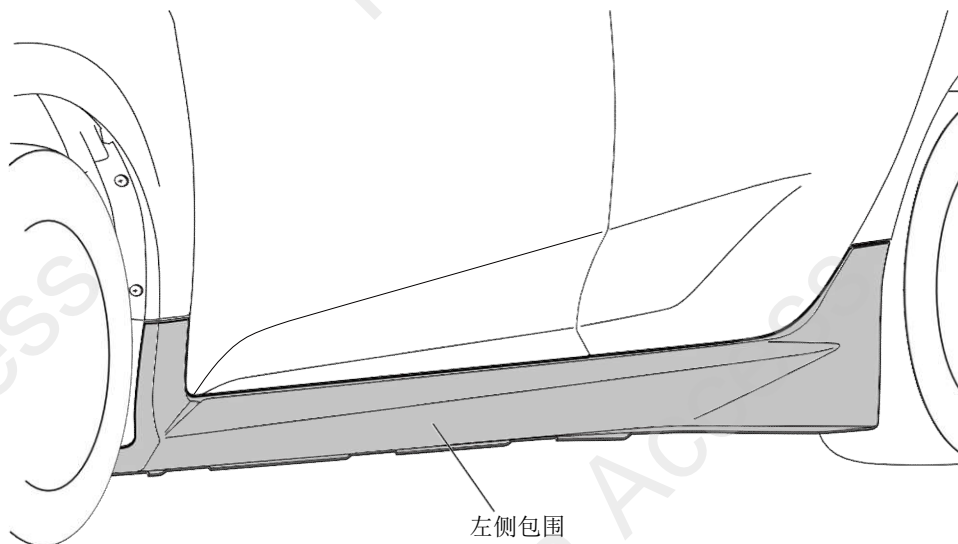


侧包围	CIVIC MUGEN
-----	------------------------

安装位置图



为确保安装的安全（务必仔细阅读）

警告标志的说明

- 本书中使用以下标志来标明有可能造成操作人员或其他人受伤害的操作，以及有关安装的建议。



不遵从该指示，将导致死亡或者其他严重伤害



不遵从该指示，有可能导致死亡或者其他严重伤害



不遵从该指示，有可能导致受伤



防止导致故障、破损的建议



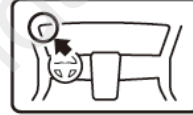
禁止事项

关于图标

- 使用下列图标来标明安装位置。



车身对应位置



仪表板对应位置

- 使用下列图标来标明操作中必须遵守的事项。



佩戴防护眼镜



带皮手套



双人作业



放置于擦布或毛毯上



除去毛刺



涂抹修补漆后充分干燥



保管好零件（还给客户）



用力压紧粘贴面



使用规定扭力上紧螺丝



垂直安装面操作



使用脱脂洗洁剂清洗

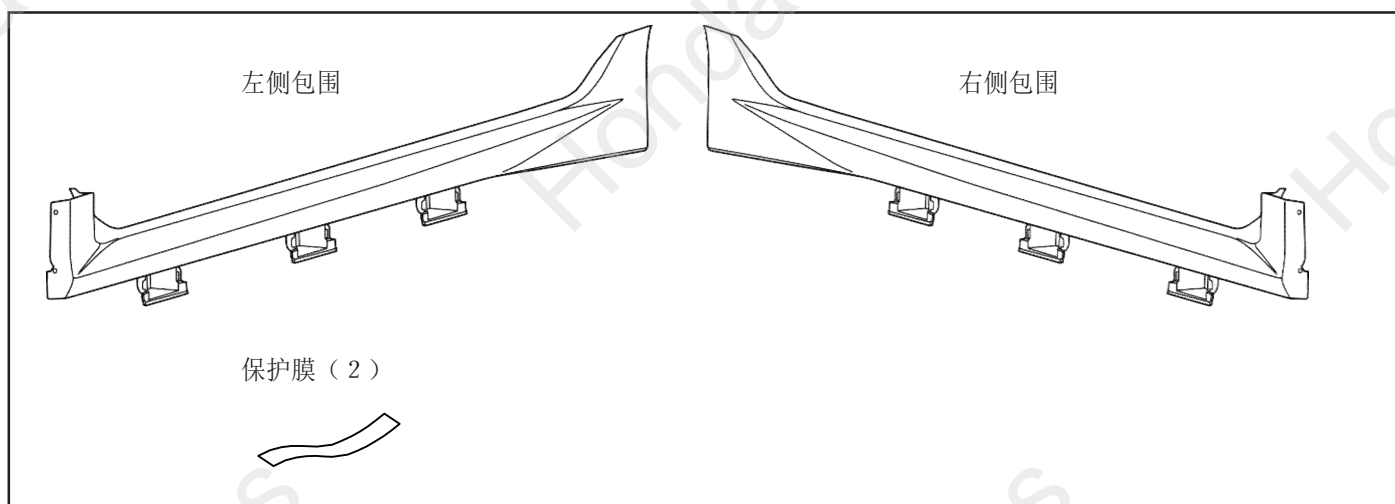
一般的注意事项

- 请按照安装说明书的记载事项及服务手册中的相关事项和信息进行操作。特别要注意安全方面。
- 不要划伤、损坏车辆及相关零件。
- 特别要注意夹扣和爪扣的操作。
- 拆卸前应考虑如何装回原样，先确认安装时的状态后才开始拆卸零件。

关于本用品的注意事项

- 安装以及粘贴操作请不要在太阳直射的地方，多尘的地方进行。
- 粘贴时必须保证粘贴面的温度在 15~40℃。
- 特别是低温时会导致双面胶带粘性降低，此时必须先加热粘贴面。
- 粘贴时用力压紧，但是要避免损坏用品以及车辆零件。
- 请不要拔出双面胶重新再贴。否则会造成破损，或者双面胶和贴膜不能充分粘紧。
- 粘贴后 24 小时之内避免粘贴部位沾水，例如不要洗车。

组成配件 侧包围套件



必要工具/用具

- 十字螺丝刀
- 撬板
- 美纹胶布
- 修补漆
- 脱脂清洗剂
- 毛巾
- 硬纸板或毛布

安装方法和顺序

脱脂洗洁剂的清洗方法

- 把脱脂洗洁剂涂抹在抹布上，把安装面上的油脂、垃圾、污垢全部擦拭干净。

建议

- 请不要把脱脂洗洁剂直接涂抹在安装面。
- 请充分干燥后才进行粘贴操作。

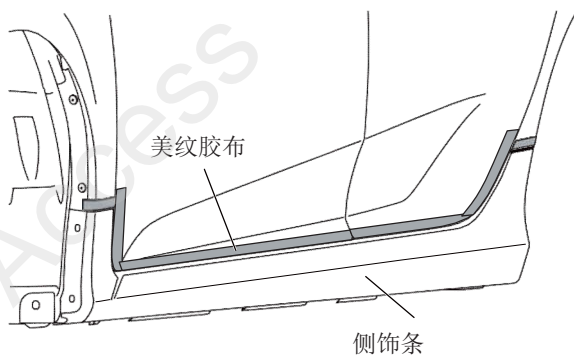


1. 粘贴美纹胶布保护车身。

建议

- 复原操作完成后才能撕掉胶布。

2. 拆下侧饰条。
(请参照服务手册)

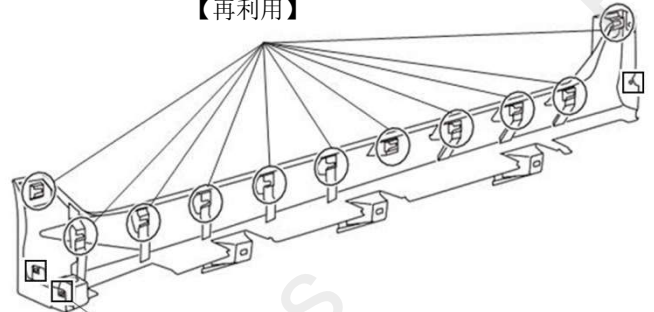


※右边也一样

侧包围的安装

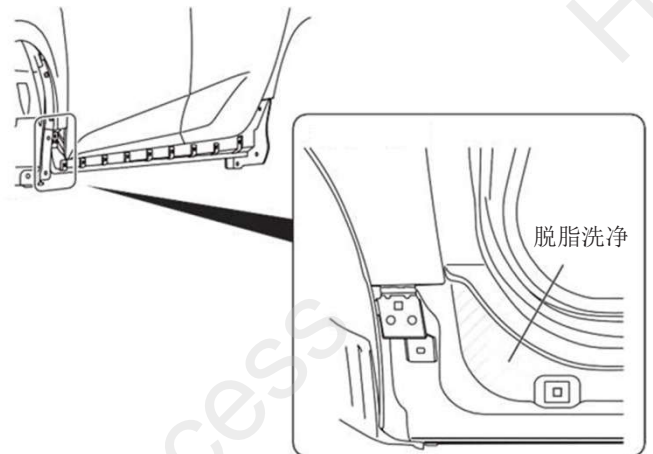
2. 在侧饰条内侧左右各取下 11 处的卡扣及 3 处弹簧夹扣，安装侧包围时可以再利用。

车辆夹扣 (11)
【再利用】



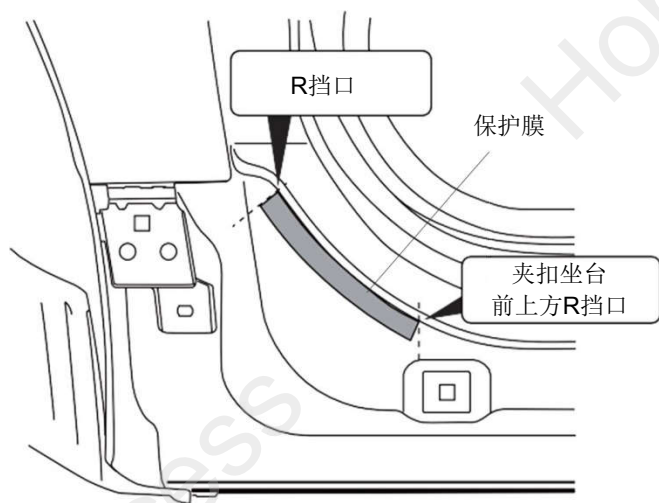
车辆弹簧夹扣 (3)
【再利用】

3. 车辆左侧前方的下图斜线部位脱脂清洁。

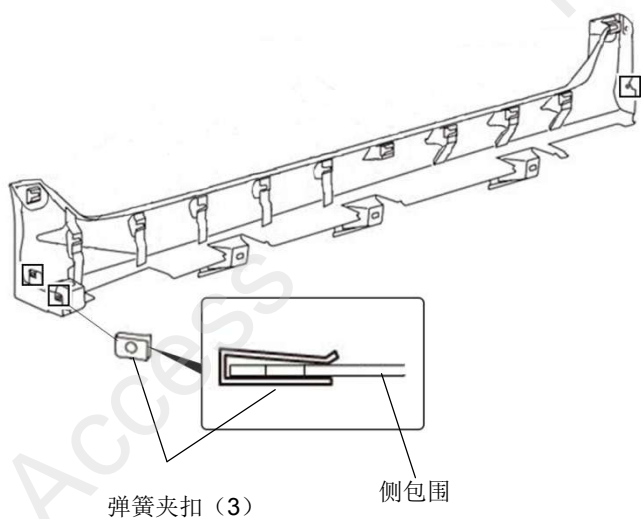


※右边也一样

4. 车辆左侧前方的下图位置为基准，将保护膜左右各一片贴上。



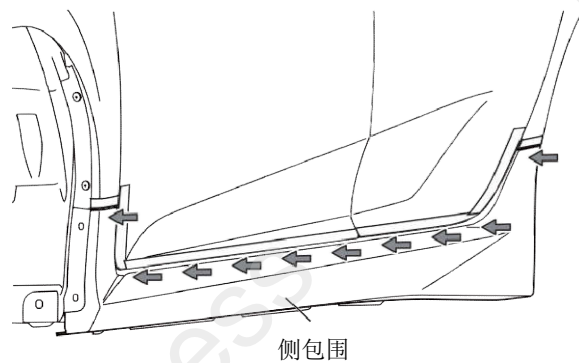
5. 将原车拆卸下的弹簧夹扣安装到侧包围上。



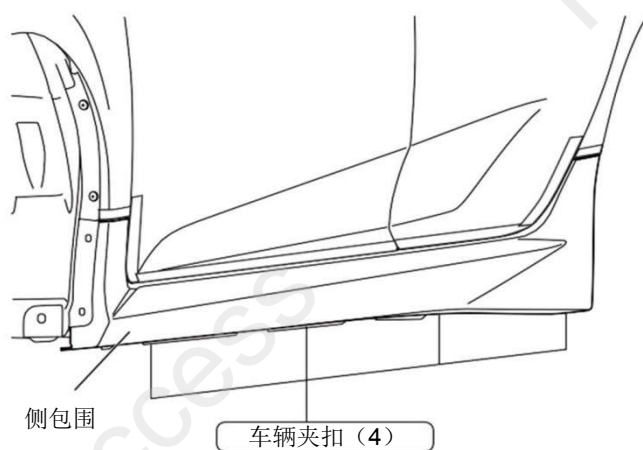
※右边也一样

6. 将侧包围暂定对准，将包围里侧的卡扣和车辆侧面进行配对固定。

▲ 注意
• 前后门关闭时，请确认包围不受干涉。

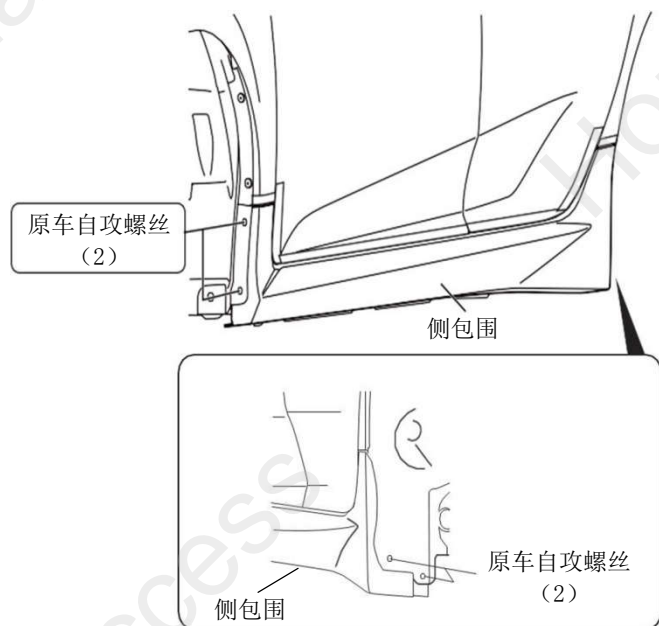


7. 再利用车辆的 4 个卡扣，将侧包围下方的左右各 4 处固定。



※右边也一样

8. 再利用车辆的自攻螺钉固定轮胎包边转角处，左右各4个地方。



※右边也一样

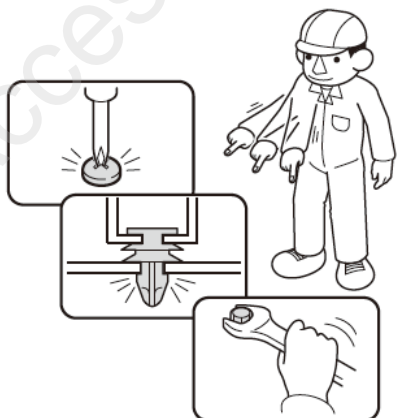
9. 确认是否安装完好。

▲ 注意

• 前后门关闭时，请确认包围不受干涉。

安装确认

10. 确认配线与安装没有异常。



复原作业

11. 拆下的车辆部件原样复原安装。

