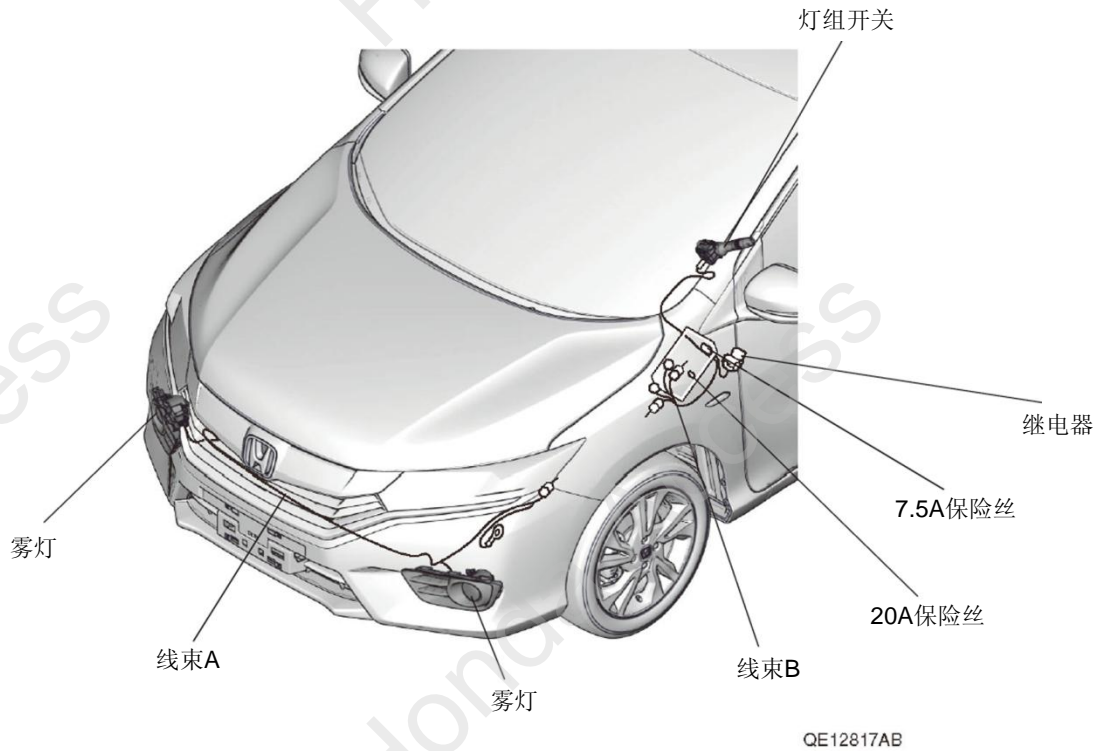


雾灯	GREIZ
----	--------------

安装位置图



为确保安装的安全（务必仔细阅读）

警告标志的说明

• 本书中使用以下标志来标明有可能造成操作人员或其他人受伤害的操作，以及有关安装的建议。



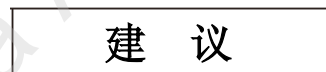
不遵从该指示，将导致死亡或者其他严重伤害



不遵从该指示，有可能导致死亡或者其他严重伤害



不遵从该指示，有可能导致受伤



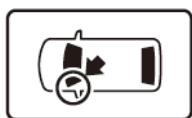
防止导致故障、破损的建议



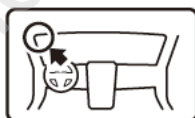
禁止事项

关于图标

- 使用下列图标来标明安装位置。



车身对应位置



仪表板对应位置

- 使用下列图标来标明操作中必须遵守的事项。



佩戴防护眼镜



带皮手套



双人作业



放置于抹布或毛毯上



除去毛刺



涂抹修补漆后充分干燥



保管好零件（还给客户）



用力压紧粘贴面



使用规定扭力上紧螺丝

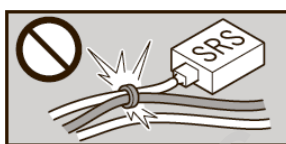


垂直安装面操作



使用脱脂洗洁剂清洗

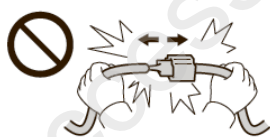
线束操作注意事项



请不要把用品线束与 SRS 线束扣夹在一起。



接线器、端子类的接线请用力插入，直到锁紧为止。



拆卸接线器、端子之类的接线时，请不要用力拉拽线束。



从支撑杆拆下的接线器必须接回原位。



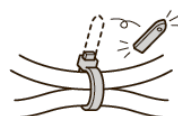
请不要用力拉拽线束。



用品线束要扣在指定场所，不能松垮。



线束不要夹压在零件中间。



切断线束胶带的剩余部分。

一般的注意事项

- 请按照安装说明书的记载事项及服务手册中的相关事项和信息进行操作。特别要注意安全。
- 不要划伤、损坏车辆及相关零件。
- 特别要注意夹扣和爪扣的操作。
- 拆卸前应考虑如何装回原样，先确认安装时的状态后才开始拆卸零件。
- 由于车辆型号不同，插图有时与实物会有差异。

安装电装零件的注意事项

- 安装前必须先断开车辆电池的负极端子。

关于本用品的注意事项

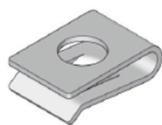
- 螺栓、螺丝等必须使用本说明书的指定零件。否则，随意使用类似的零件有可能导致故障发生。
- 安装以及粘贴操作请不要在太阳直射的地方，多尘的地方进行。
- 粘贴时必须保证粘贴面的温度在 15~40℃。
- 特别是低温时会导致双面胶带粘性降低，此时必须先加热粘贴面。
- 粘贴时用力压紧，但是要避免损坏用品以及车辆零件。
- 请不要拔出双面胶重新再贴。否则会造成破损，或双面胶和贴膜不能充分粘紧。
- 安装后 24 小时之内请不要让安装位置沾水。

组成配件

附属套件



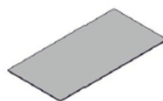
弹簧螺母 (4)



自攻螺丝 (4)



铝箔胶布 (2)



售后维修零件

雾灯 (2)



左饰圈



右饰圈



灯组开关



必要工具/用具

- 扳手
- 脱脂洗洁剂
- 套筒
- 卷尺
- 十字螺丝刀
- 抹布
- 胶布
- 纸皮箱或毛毯
- 镊子
- 棘轮
- 绝缘胶布
- 夹扣拔取器

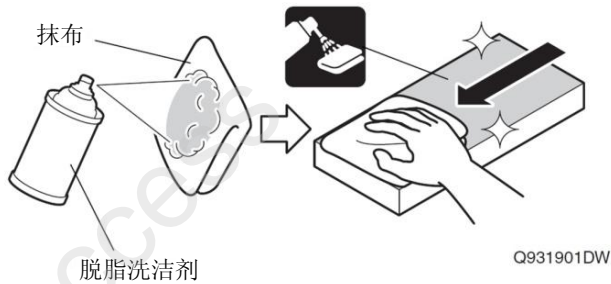
安装方法和顺序

脱脂洗洁剂的清洗方法

- 把脱脂洗洁剂涂抹在抹布上，把安装面上的油脂、垃圾、污垢全部擦拭干净。

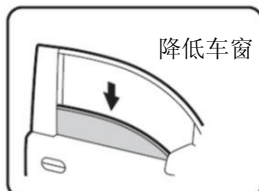
建议

- 请不要把脱脂洗洁剂直接涂抹在安装面。
- 请充分干燥后才进行粘贴操作。



电瓶负极端子的拆卸

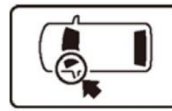
1. 断开电瓶的电源前请执行图示的操作。
2. 记录车辆各电子单元的设置，包括音响/导航系统的防盗密码。
3. 拆开电池的负极端子。



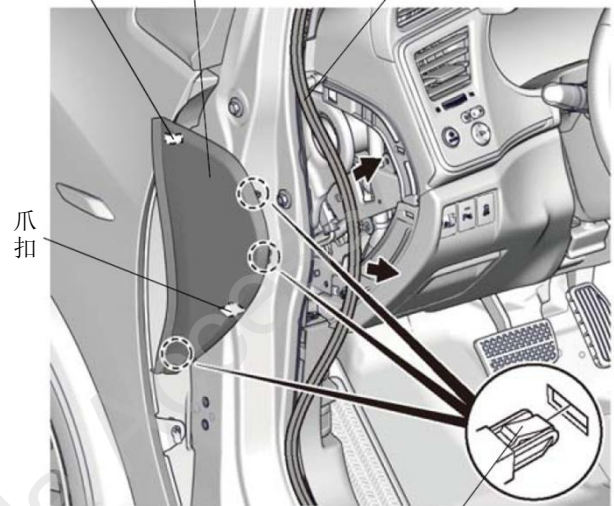
QCD0502BM

车辆零件的拆卸

4. 拆出驾驶席仪表台左侧饰盖。



卡钩 左侧饰盖 门边密封条

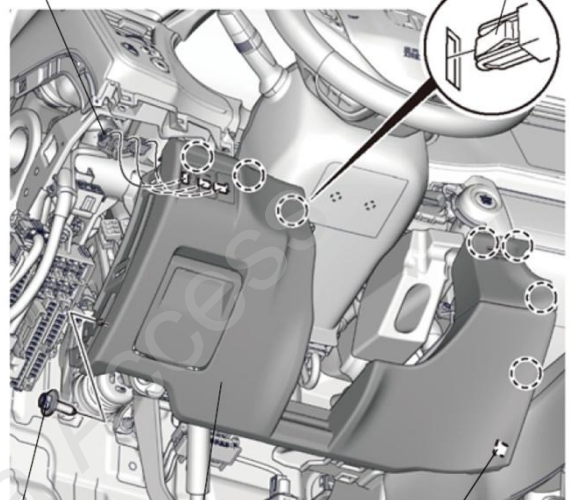


夹扣 (3)

QE11905AC

5. 拆出驾驶席下护板。

车辆接线器 夹扣 (7)



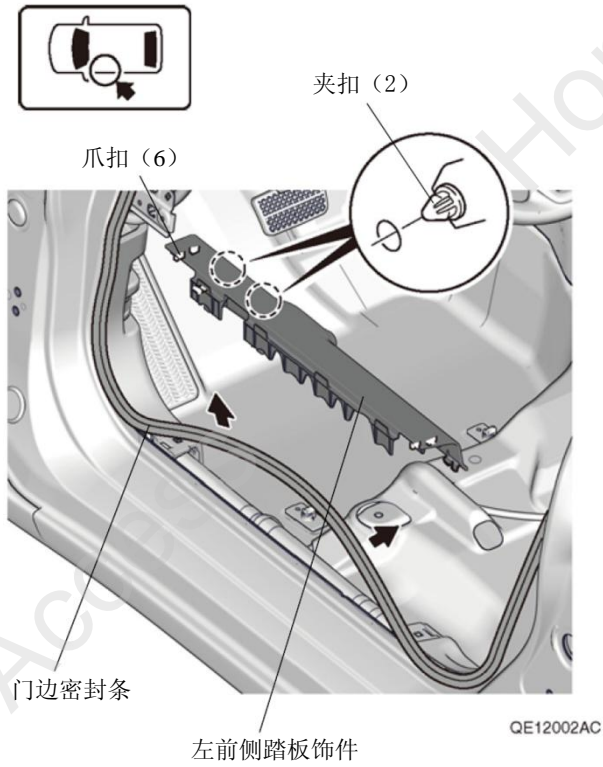
螺栓

驾驶席仪表板
下护板

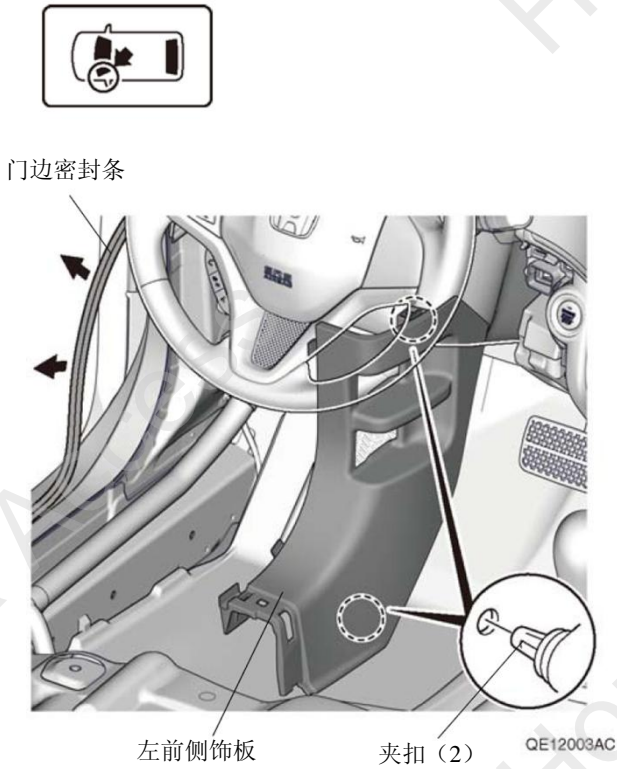
爪扣

QE11906AC

6. 拆出左前侧踏板饰件。

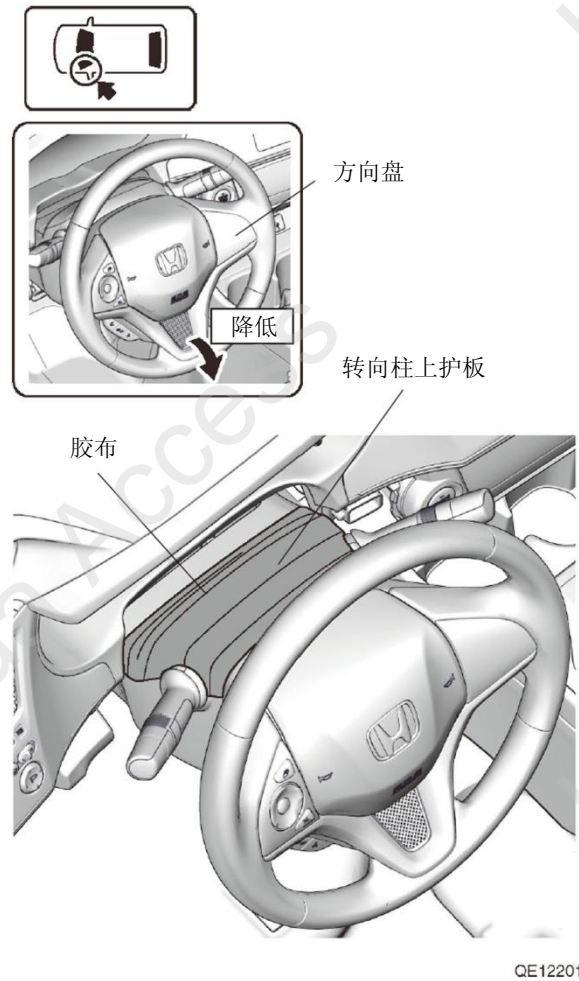


7. 拆出左前侧饰板。

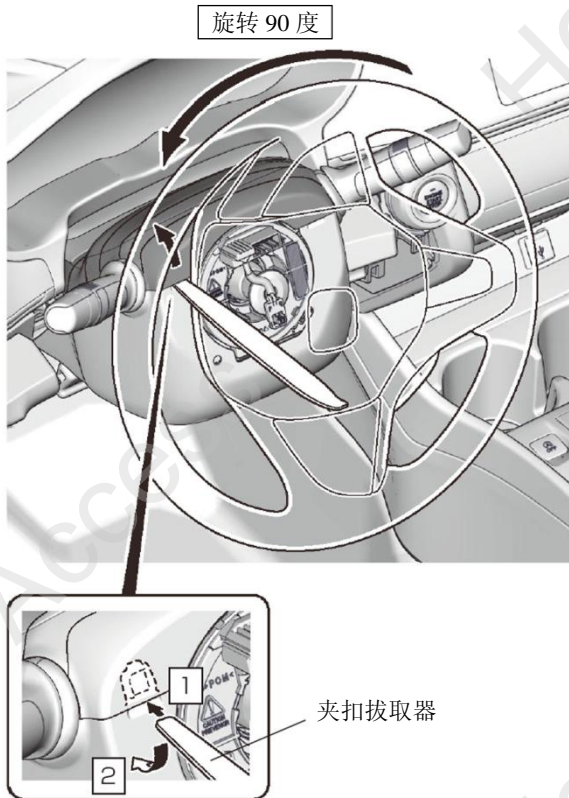


8. 粘贴胶布，保护车身。

建议
<ul style="list-style-type: none"> 复原操作完成后才能撕掉胶布。

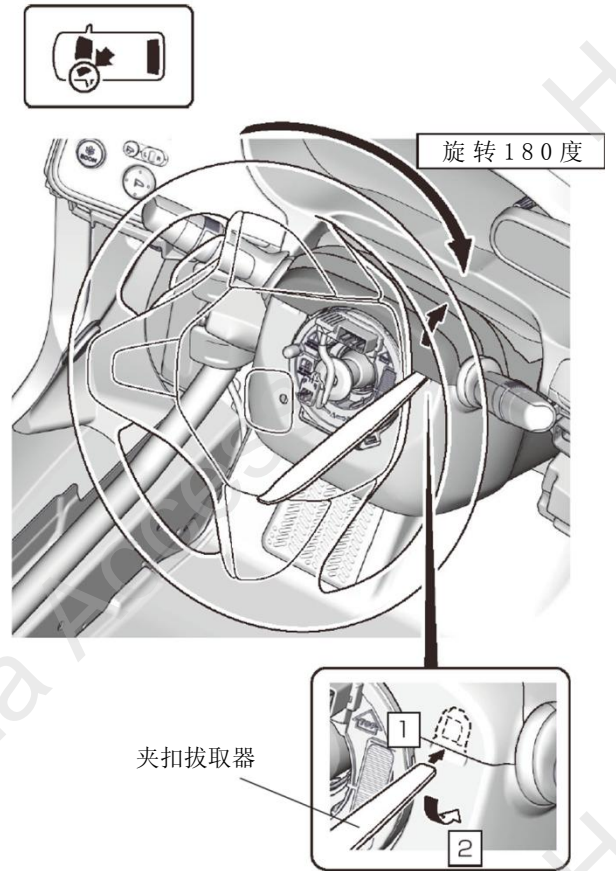


9. 暂时连接电池，90度旋转方向盘。
10. 拉出转向柱上护板。



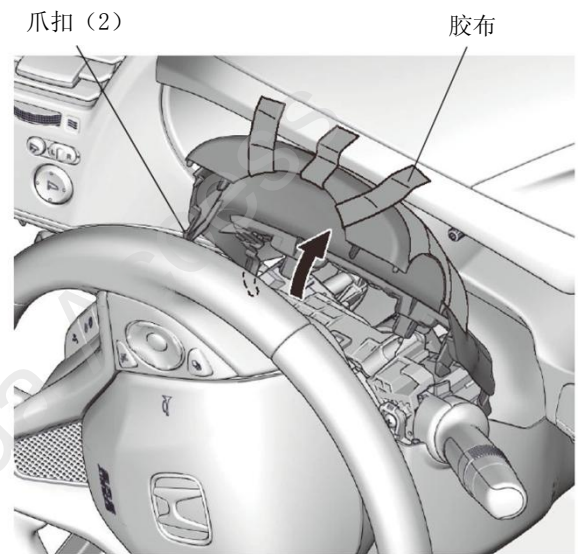
QE12202AB

11. 180度旋转方向盘。
12. 拉出转向柱上护板。



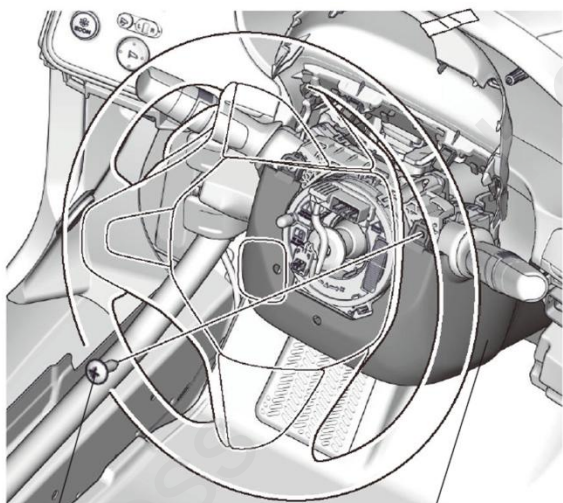
QE12203AB

13. 固定转向柱的上护板。



QE12204AB

14. 拆出自攻螺丝。



自攻螺丝

转向柱下护板

QE12205AB

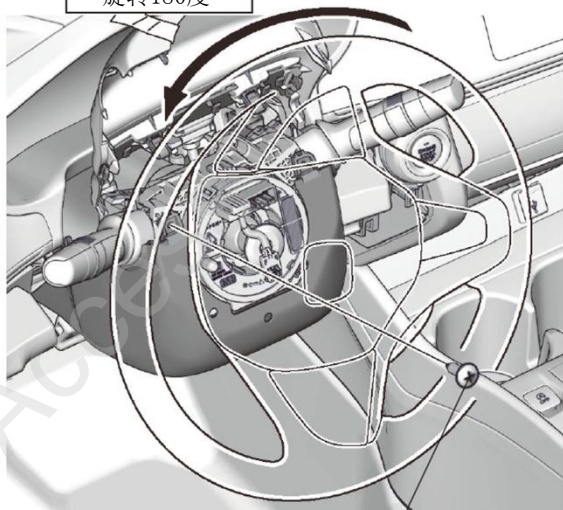
15. 180度旋转方向盘。

16. 拆出自攻螺丝。

17. 拆开电池的负极端子。



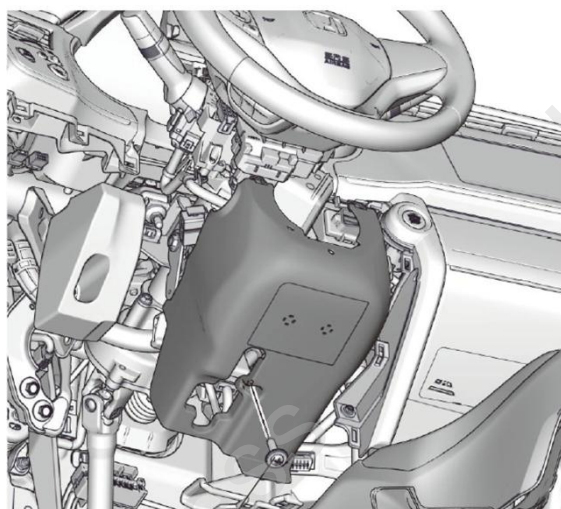
旋转180度



自攻螺丝

QE12206AB

18. 拆出转向柱下护板。



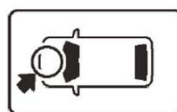
自攻螺丝

QE12207AB

19. 粘贴胶布, 保护车身。

建议

- 复原操作完成后才能撕掉胶布。

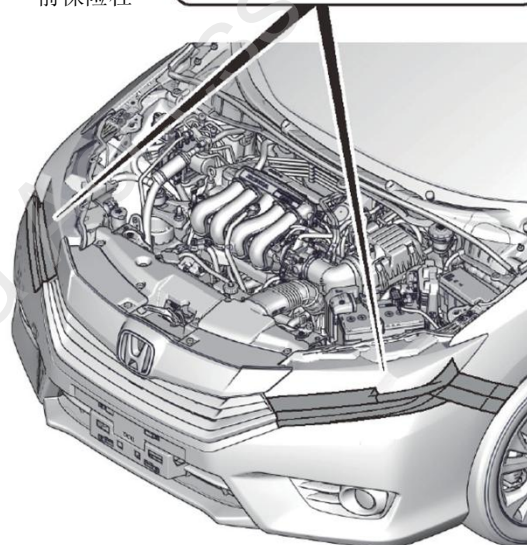
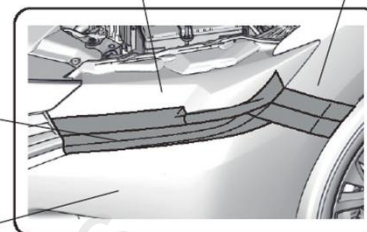


前大灯

前翼子板

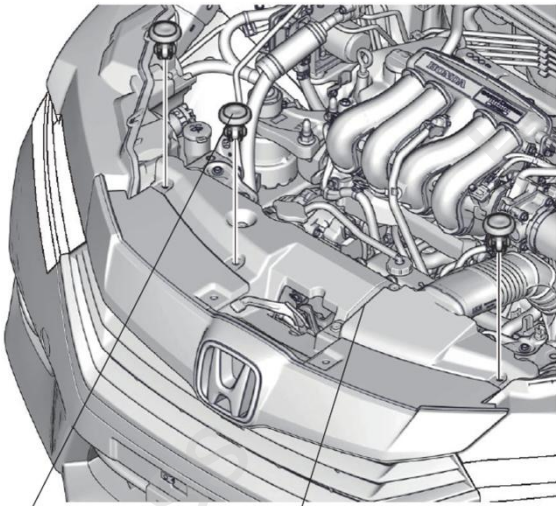
胶布

前保险杠



QE12208AB

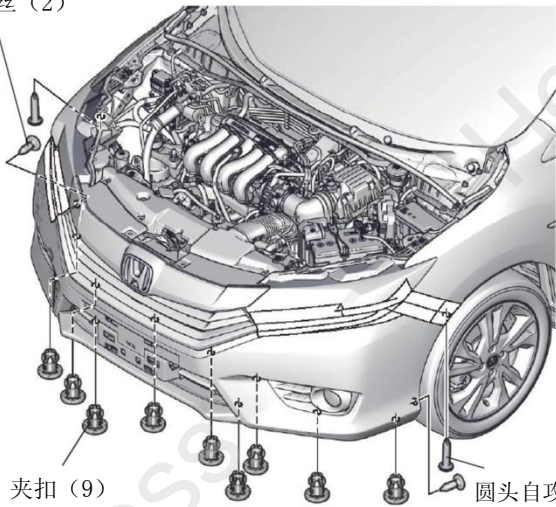
20. 拆出夹扣。



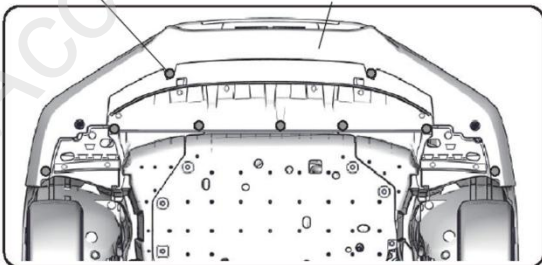
夹扣 (3) 前格栅顶盖 QE12212AB

21. 拆出自攻螺丝和夹扣。

平头自攻螺丝 (2)

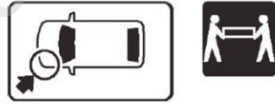


夹扣 (9) 圆头自攻螺丝 (2) 前保险杠

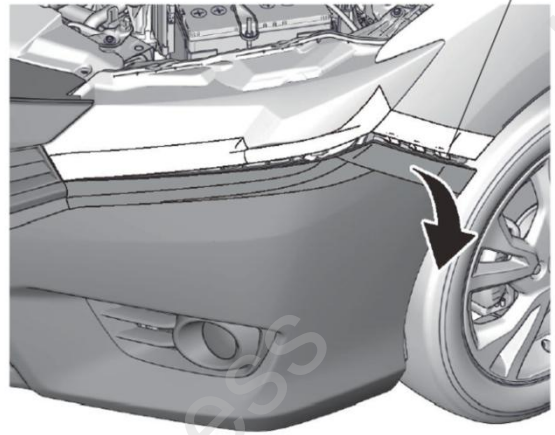


QE12209AB

22. 拆出爪扣。



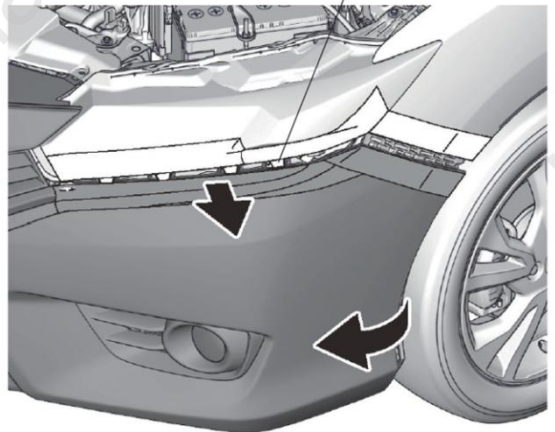
爪扣 (3)



QE12210AB

23. 拆出爪扣。

爪扣 (5)

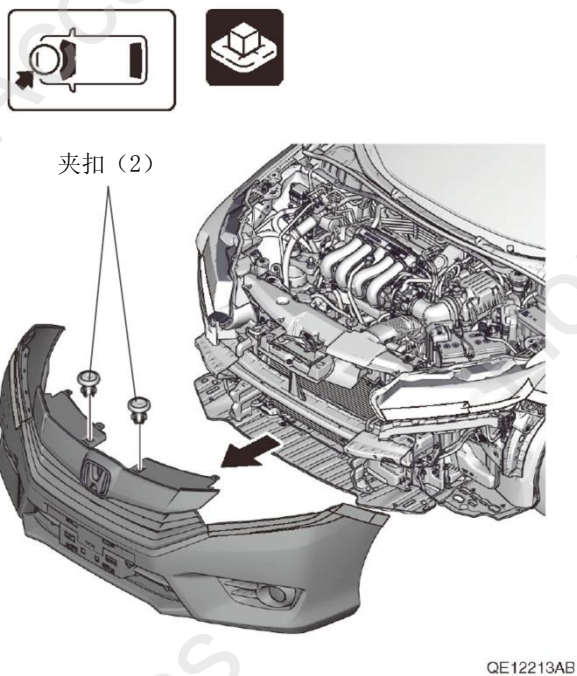


QE12211AB

24. 另一侧也进行相同操作。

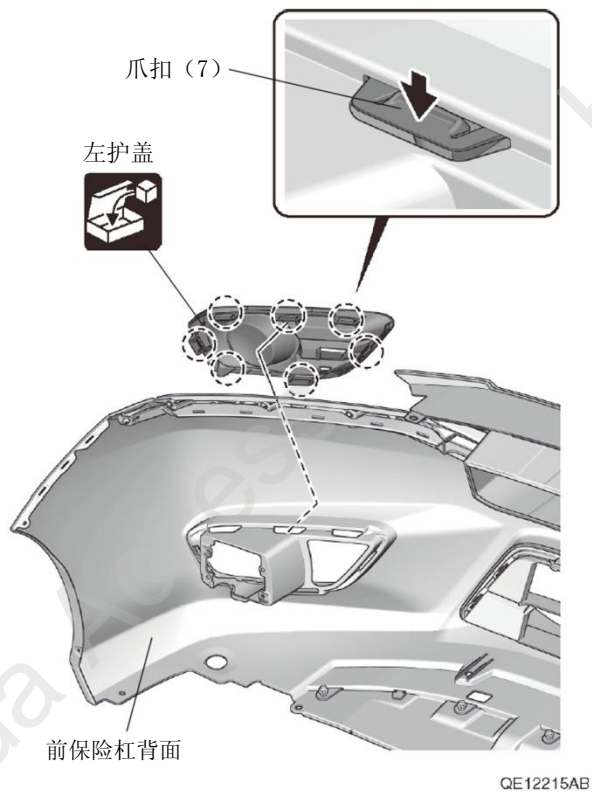


25. 拆出前保险杠。



雾灯的安裝

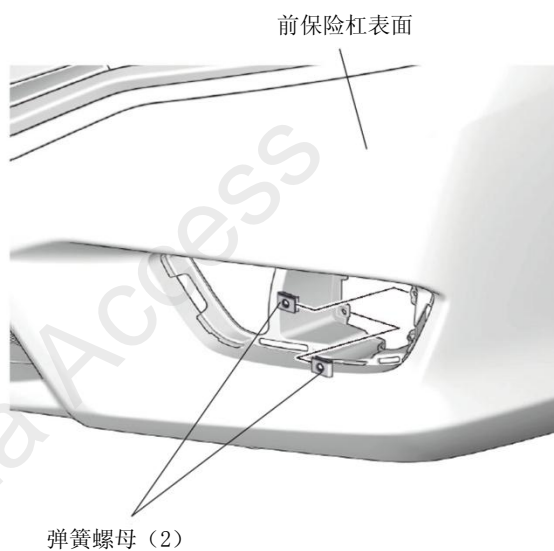
26. 拆出左护盖。



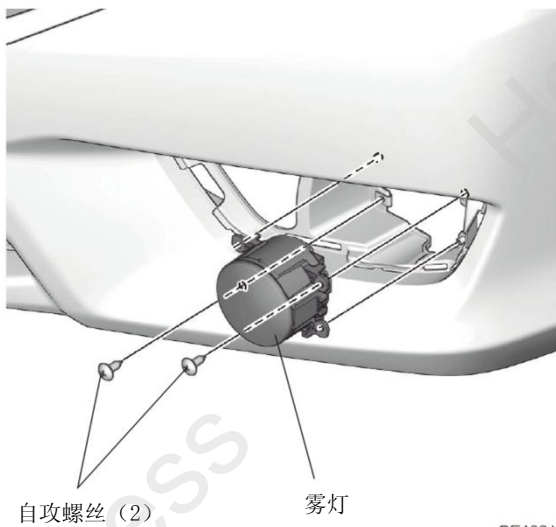
27. 安裝弹簧螺母。

建议

- 注意弹簧螺母的朝向。

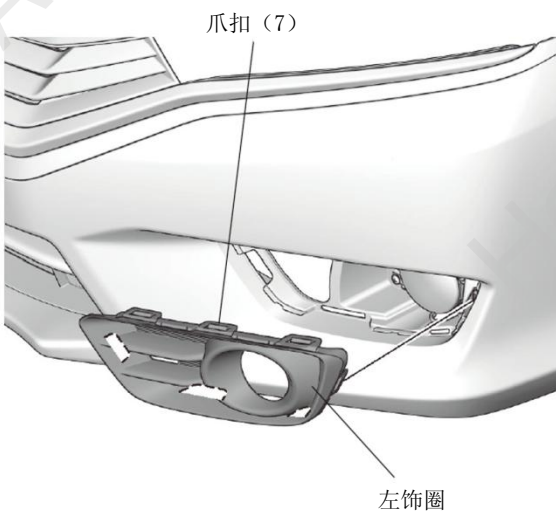


28. 安装雾灯。



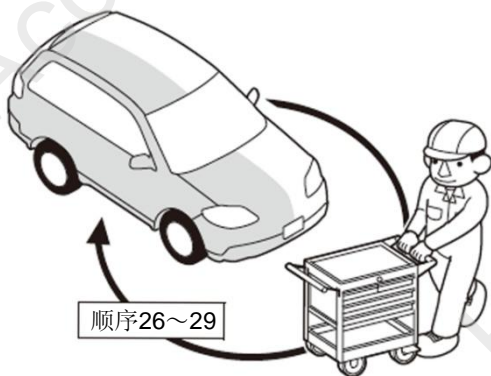
QE12217AB

29. 安装左饰圈。



QE12218AB

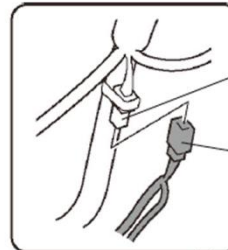
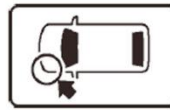
30. 另一侧也进行相同操作。



Q9D1014AM

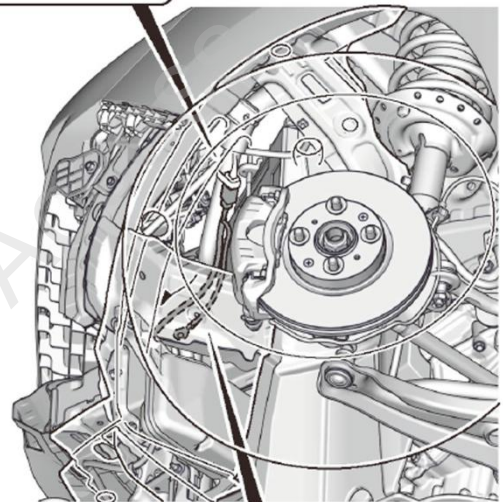
线束 A 的接线

31. 连接车辆接线器。



车辆1极接线器

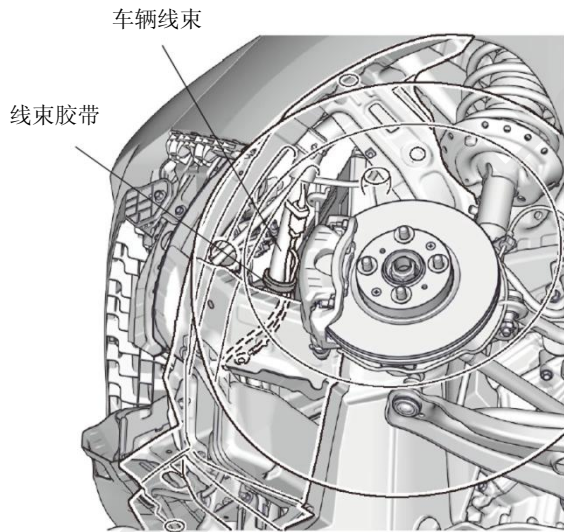
线束A的
1极接线器



线束A

QE13008BB

32. 固定线束 A。



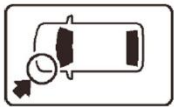
QE12302BB

33. 固定线束 A 的地线端子。

建议

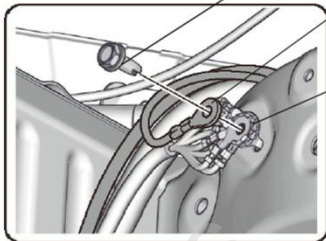
- 注意不要重叠地线端子的铆接部位。

34. 固定线束 A。

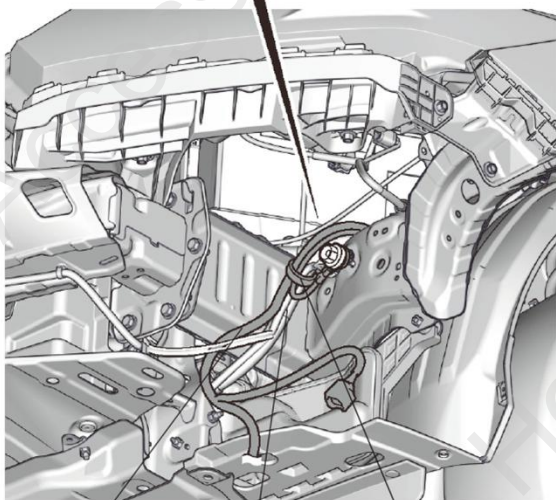


车辆地线螺栓

线束A的地线端子



车辆共用地线



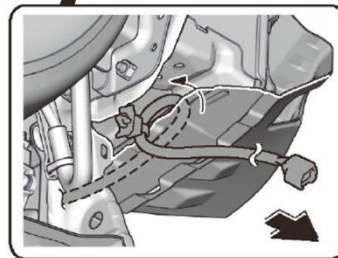
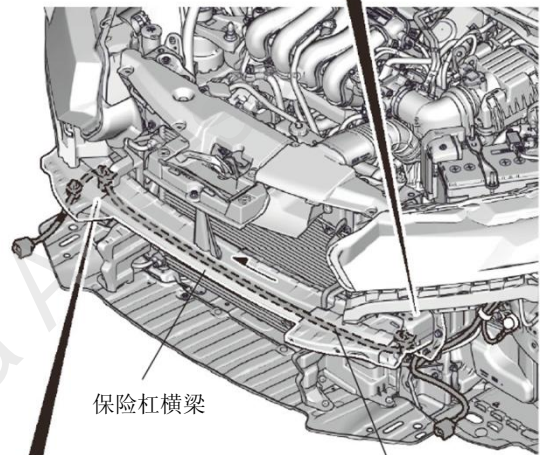
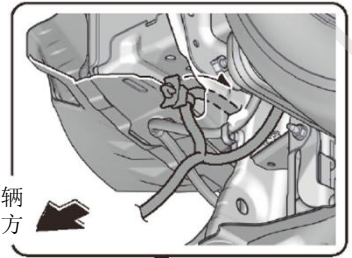
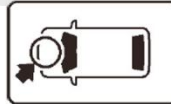
线束A

车辆线束

线束胶带

QE12303AB

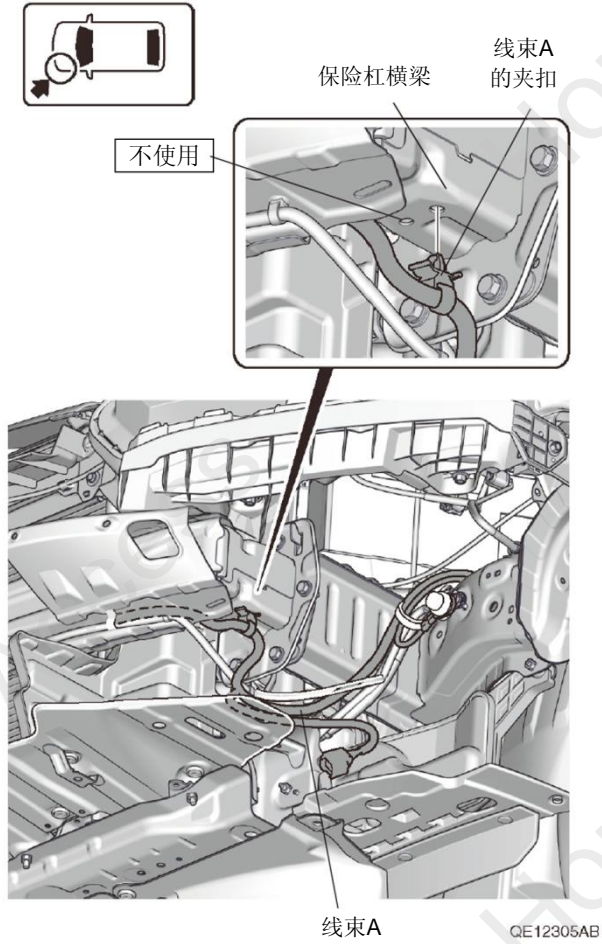
35. 整理铺放好线束 A。



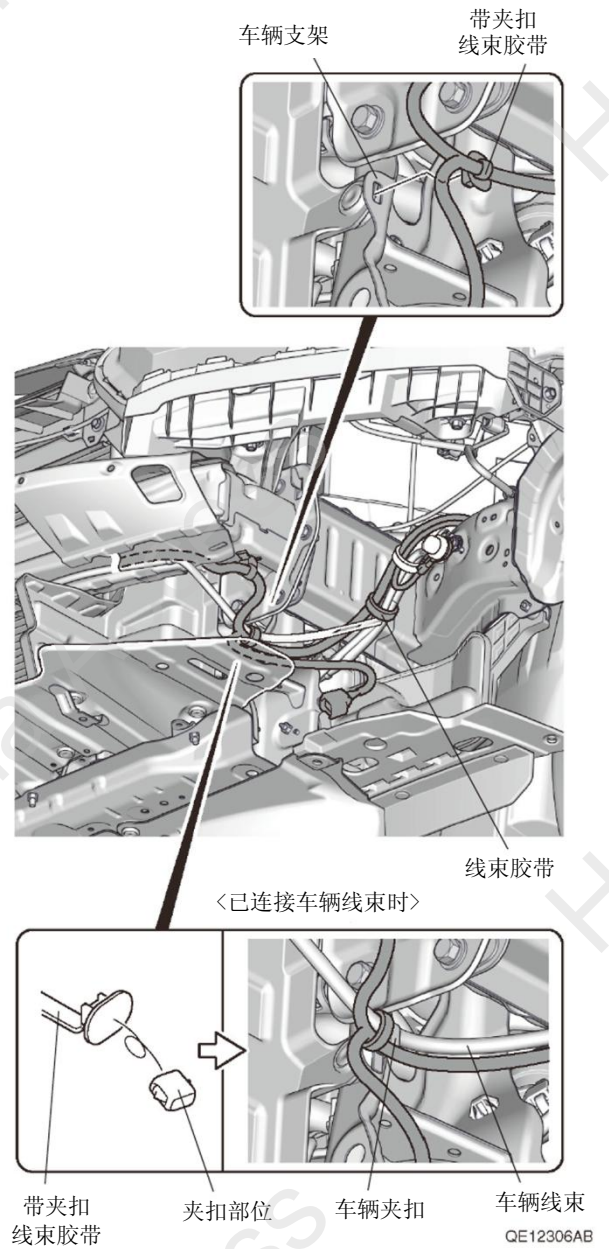
车辆前方

QE12304AB

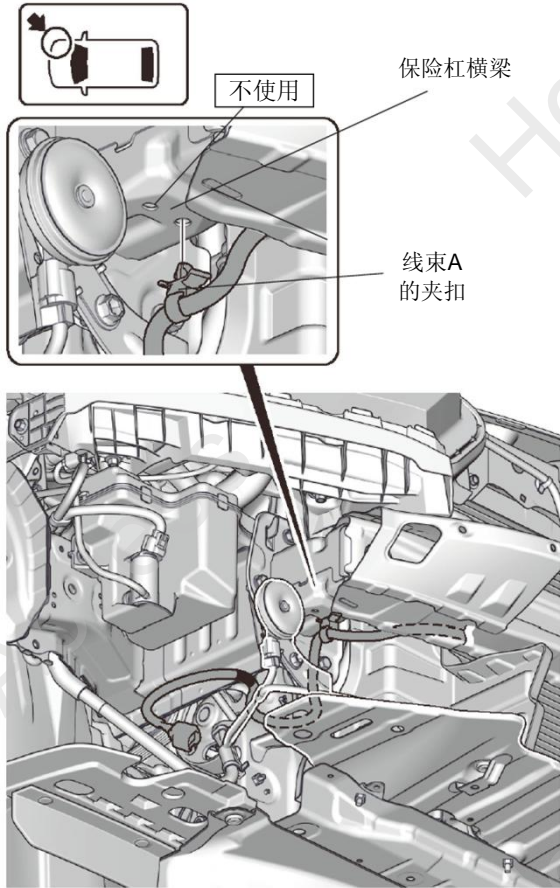
36. 固定线束 A。



37. 固定线束 A。

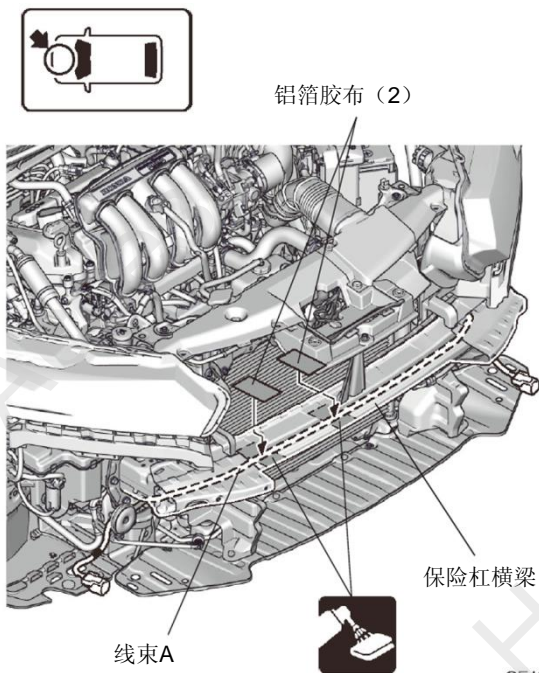


38. 固定线束 A。



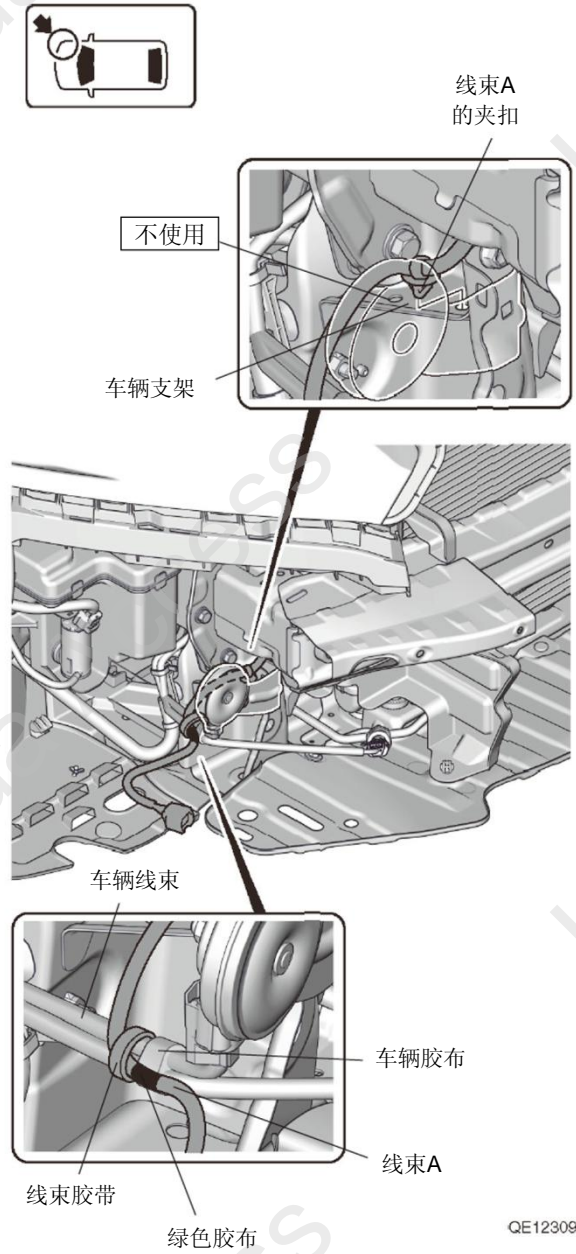
QE12307AB

39. 固定线束 A。



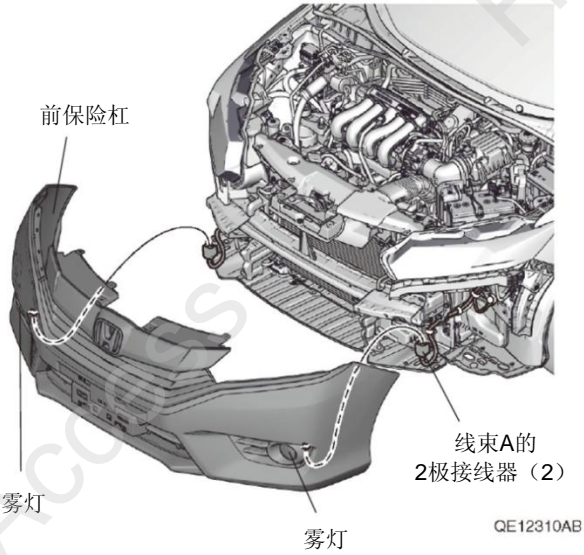
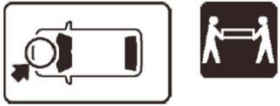
QE13014BB

40. 固定线束 A。



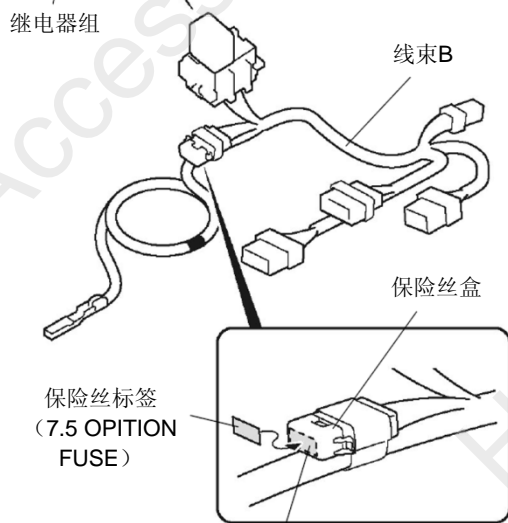
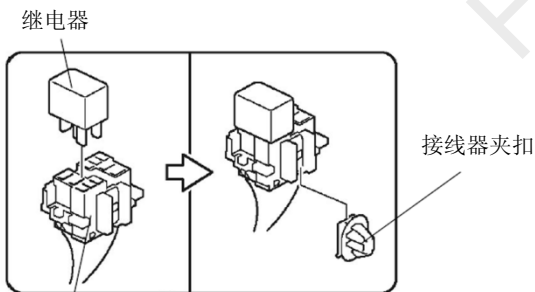
QE12309AB

41. 连接线束 A 的接线器。
42. 把前保险杠装回原来位置。



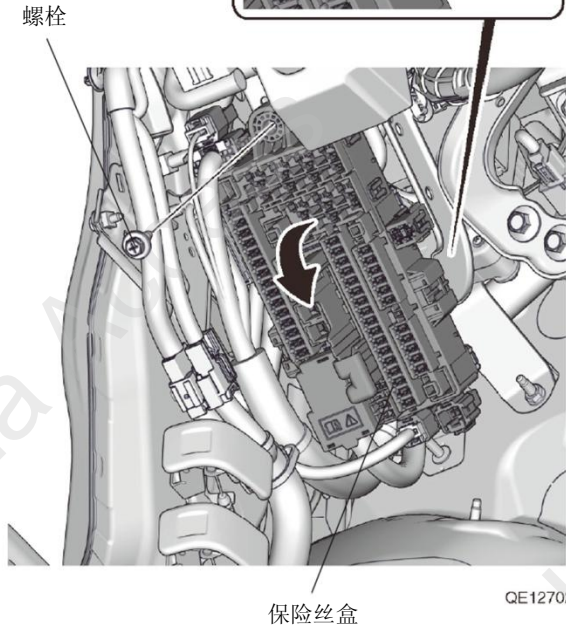
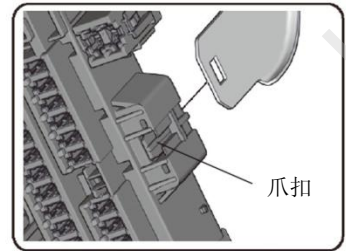
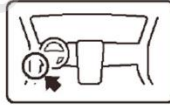
线束 B 的接线

43. 安装继电器。
44. 安装接线器夹扣。
45. 粘贴保险丝标签。



QE12701BB

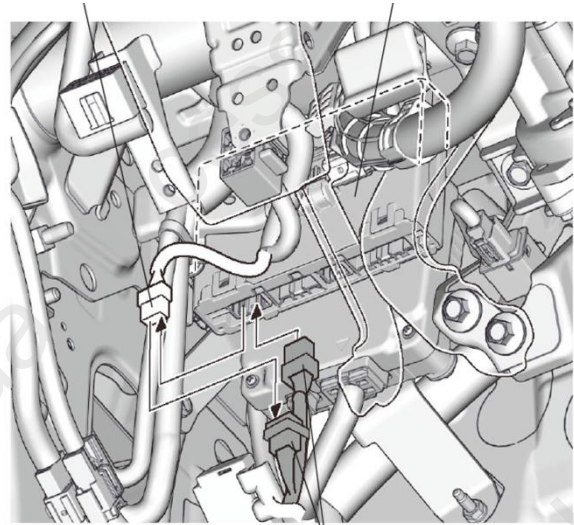
46. 拉出保险丝盒。



47. 连接线束 B 的接线器。
48. 把保险丝盒装回原来位置。

车辆16极接线器

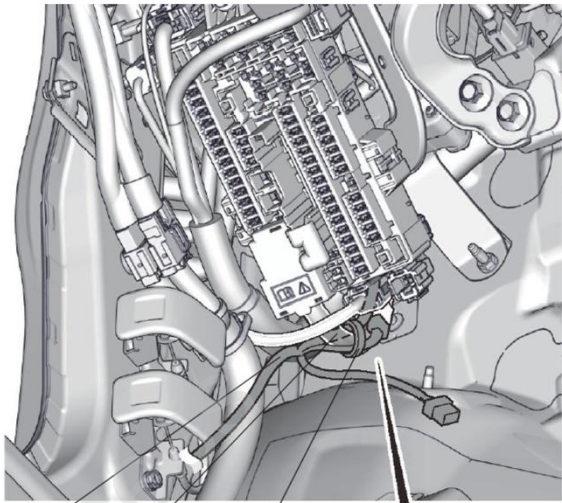
车辆控制单元



线束B的16极接线器

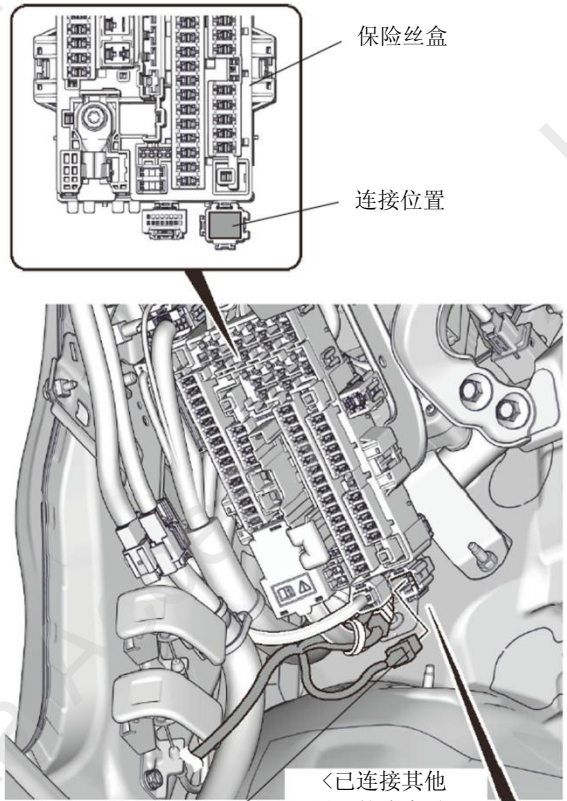
QE12703AB

- 49. 连接线束 B 的接线器。
- 50. 固定线束 B 。



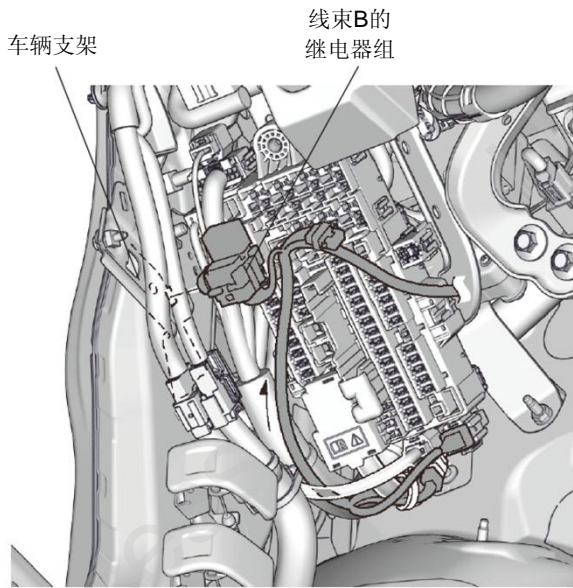
线束B
车辆线束
胶布
线束B的1极接线器
车辆1极接线器
线束胶带
QE12704DB

- 51. 连接线束 B 的接线器。

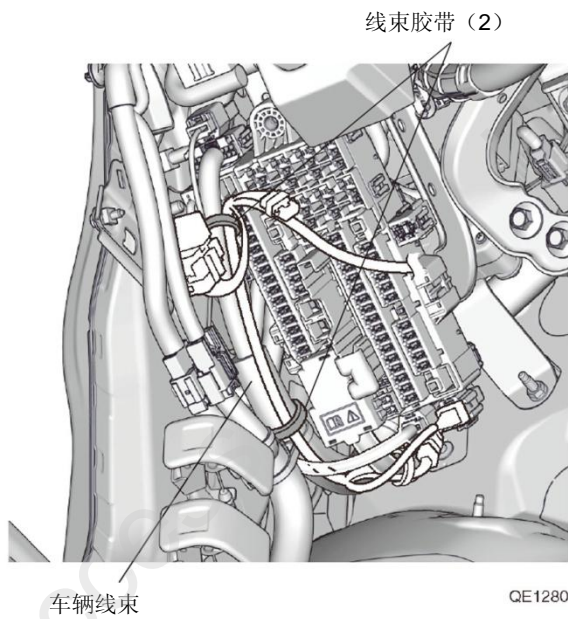


保险丝盒
连接位置
线束B的8极接线器
其他用品线束的8极接线器
QE12801AB
<已连接其他用品的线束时>

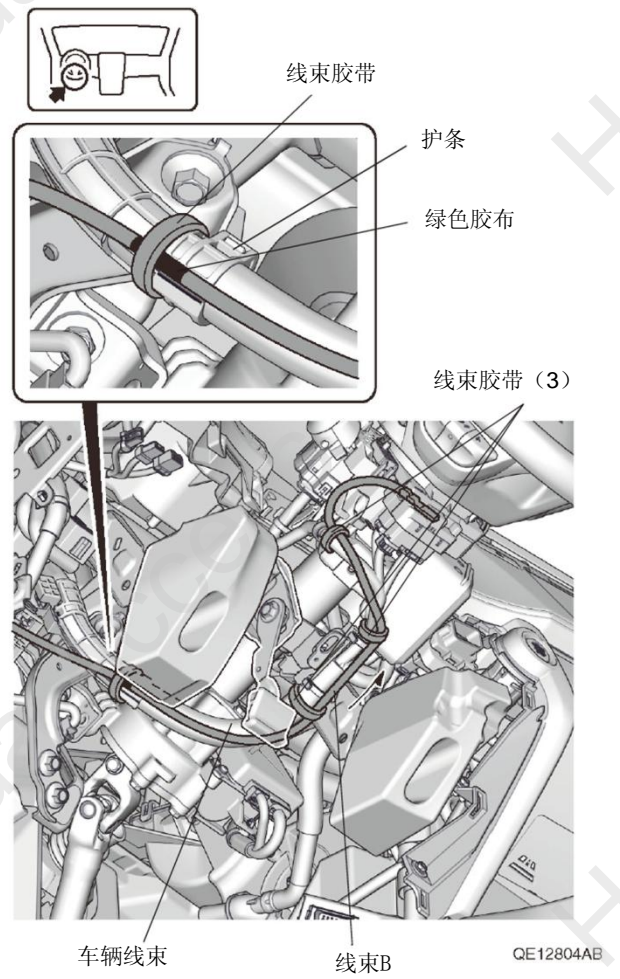
52. 安装线束 B 的继电器组。



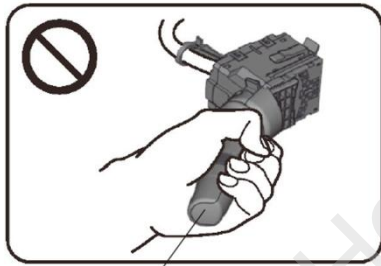
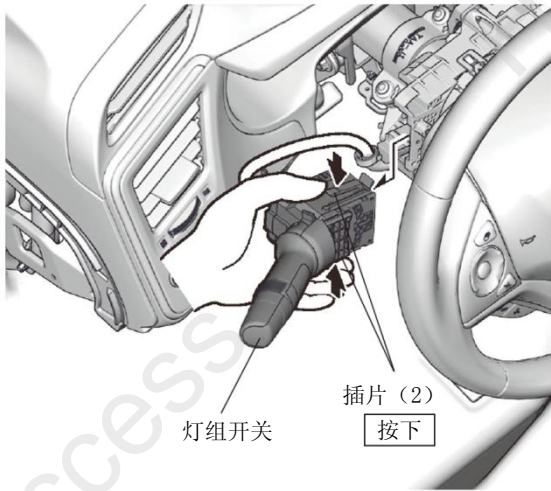
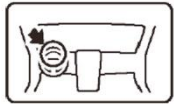
53. 固定线束 B。



54. 固定线束 B。



55. 拆出灯组开关。

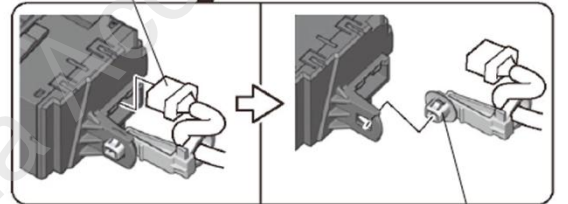
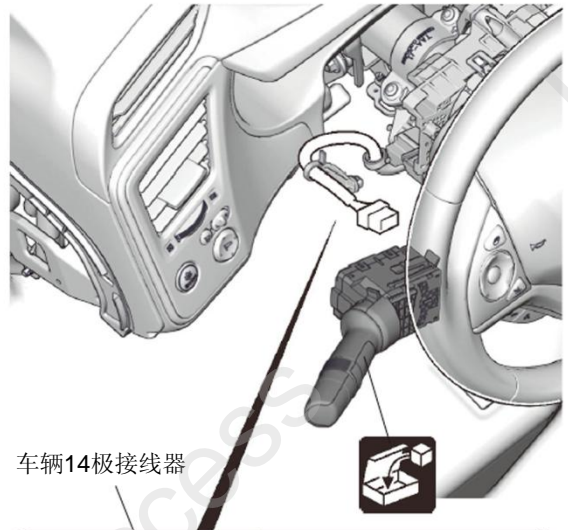


不要手握拉杆安装

QE12805AB

56. 拆开车辆接线器的接线。

57. 拆开车辆夹扣。



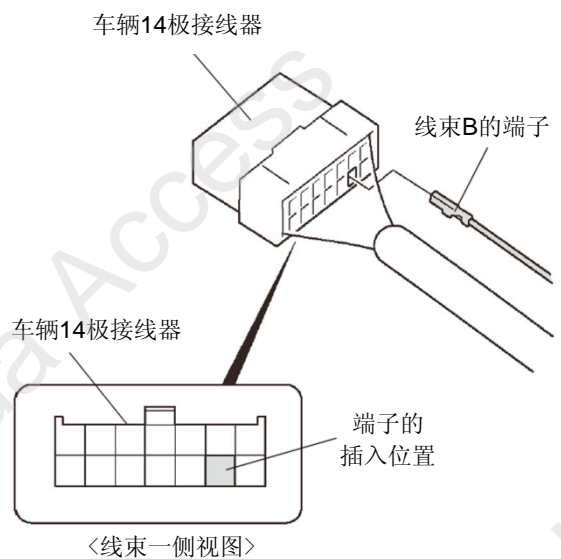
车辆夹扣

QE12806AB

58. 连接线束 B 的端子。

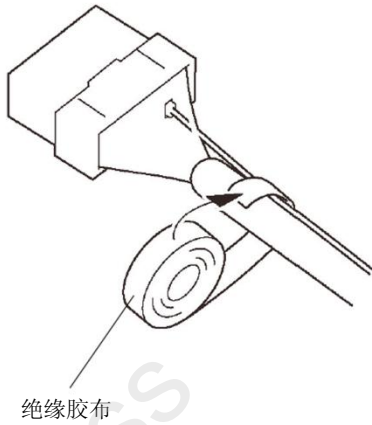
建议

- 注意端子的插入位置。



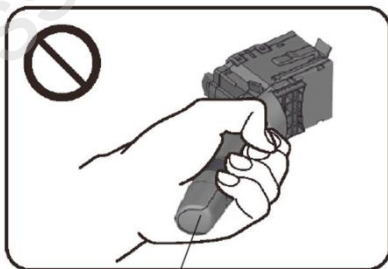
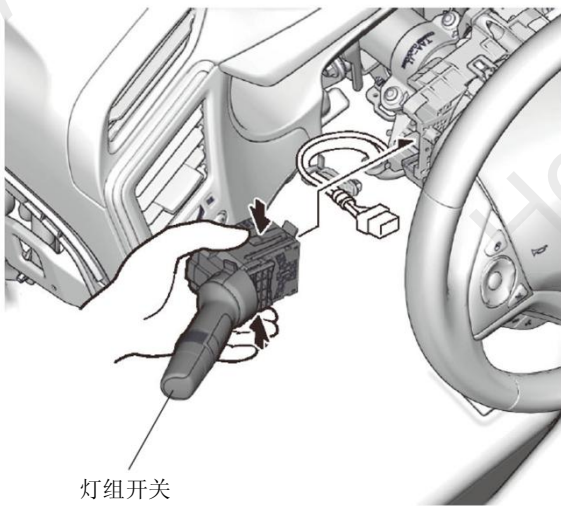
QCD0208AB

59. 固定线束 B。



QCD0508AY

60. 安装灯组开关。



QE12807AB

61. 安装车辆夹扣。

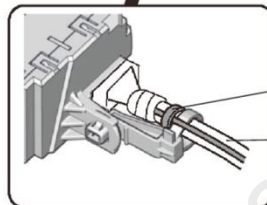
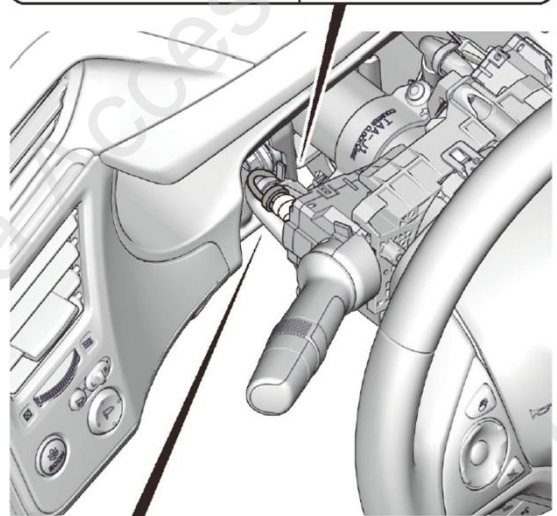
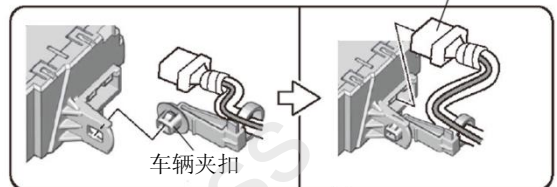
62. 连接车辆接线器。

63. 固定线束 B。

建议

- 确认线束没有紧绷。
- 上下前后移动方向盘，确认线束不干涉车辆零件。

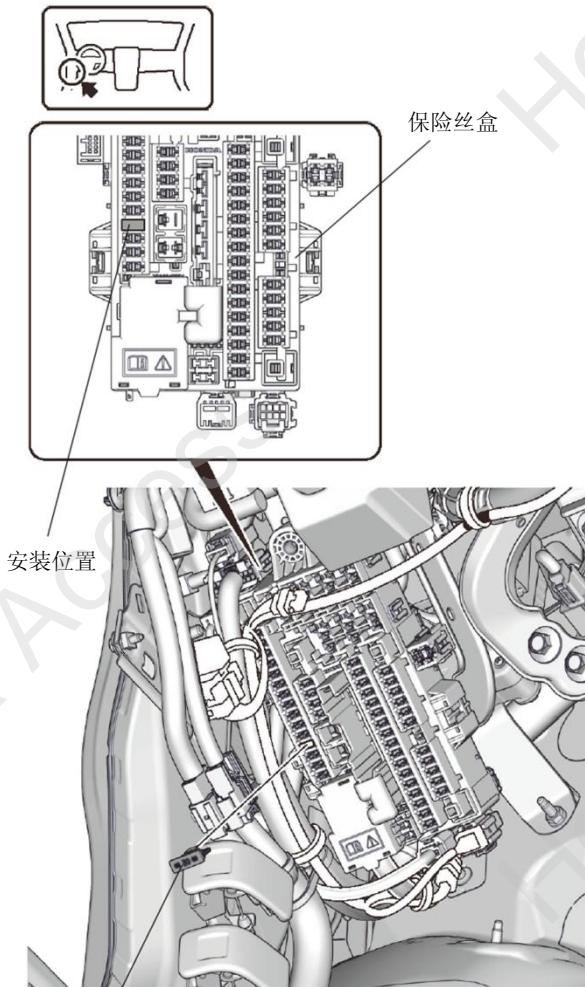
车辆14极接线器



QE12808AB

保险丝的安装

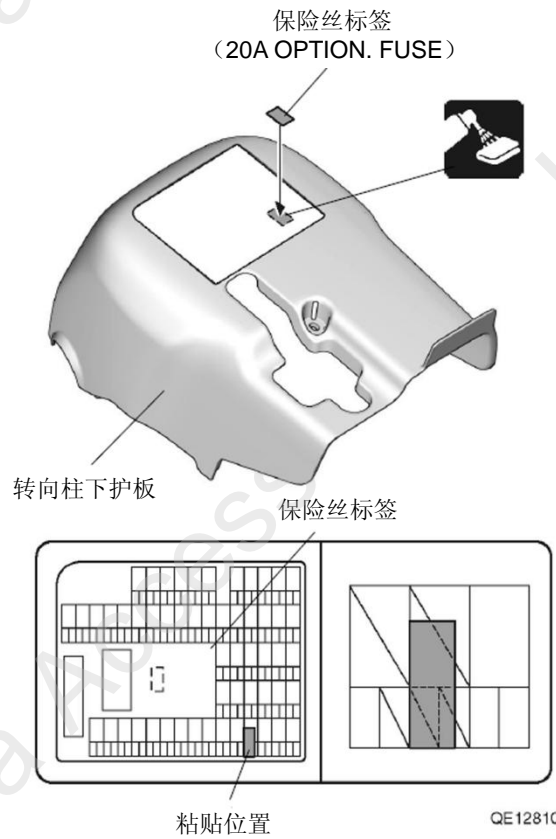
64. 安装保险丝。



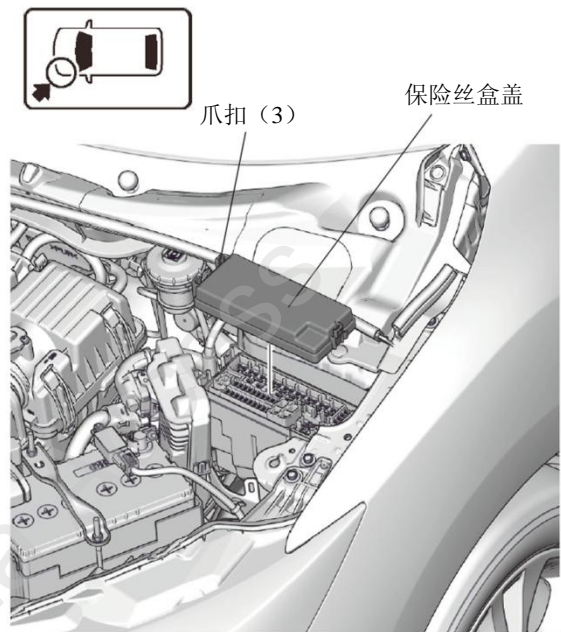
20A保险丝

QE12809AB

65. 粘贴保险丝标签。

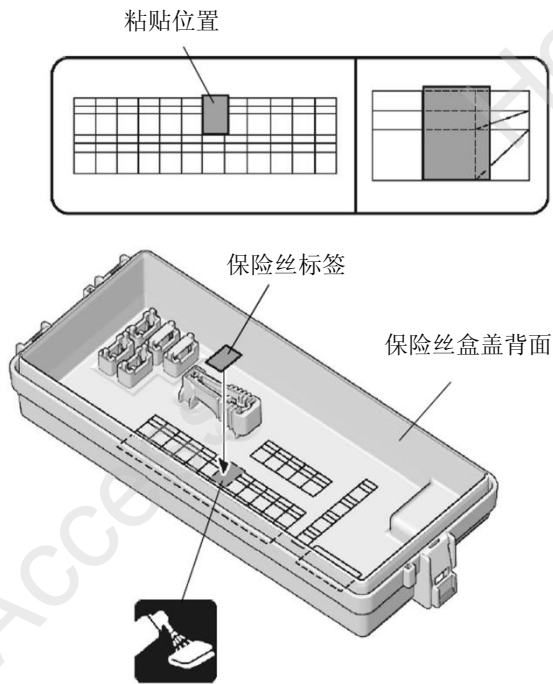


66. 拆出保险丝盒盖。



QE12811AB

- 67. 粘贴保险丝标签。
- 68. 把保险丝盒盖装回原来位置。

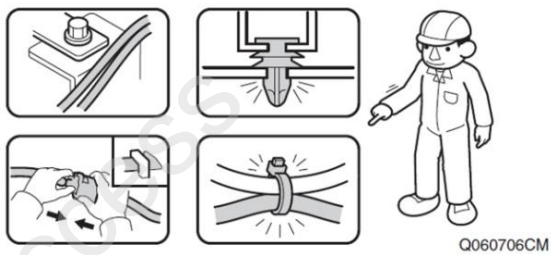


QE12812BB

安装确认

- 69. 确认配线和安装没有异常。

建 议
<ul style="list-style-type: none"> • 确认没有强行拉拽、夹塞、夹住线束。 • 确认夹扣和线束胶带安装牢固，没有遗漏。

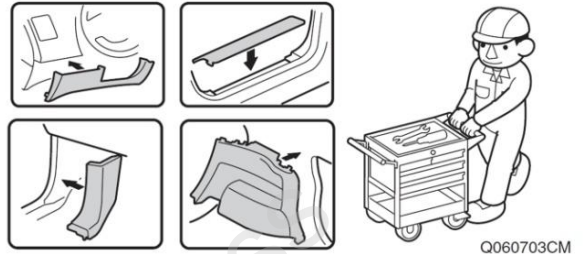


Q060706CM

复原操作

- 70. 把拆卸下来的车辆零件按原样装回。

建 议
<ul style="list-style-type: none"> • 注意不要损伤车辆零件，夹住线束。 • 必须牢固安装夹扣、爪扣等，不能凸起。



Q060703CM

车辆检查

- 71. 重新连接电池的负极端子。

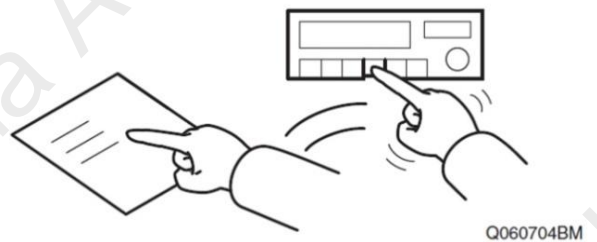


Q060702BM

- 72. 参照车辆用户手册进行动作确认。

车辆检查

- 73. 确认电装产品及电子系统的运转正常。
- 74. 恢复各单元的安装前的设置状态。



Q060704BM

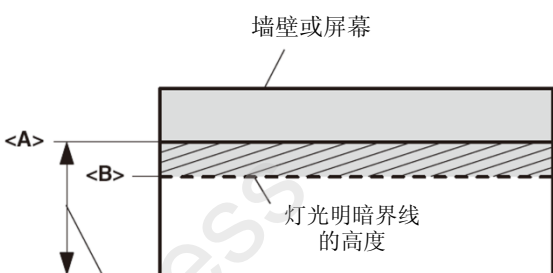
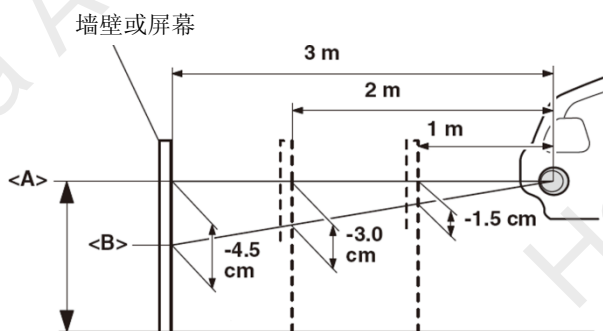
光轴的调节

<卤素雾灯>

建议

- 雾灯点亮时不要长时间遮挡或覆盖透镜。
- 请把车辆停靠在水平位置。
- 确认胎压正常。
- 驾驶席乘坐体重约 75KG 一人。
- 确认尾箱除备胎及相应工具以外没有其他物品。
- 插图以左侧为例说明，右侧也重复相同操作。

75. 把车辆停靠在墙壁或屏幕前。
76. 测量雾灯的高度。
77. 打开雾灯，确认雾灯光轴。
78. 按照下列离墙或屏幕的距离，检查明暗界线的高度。



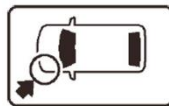
雾灯灯泡的中心
距离地面的高度

972039CS

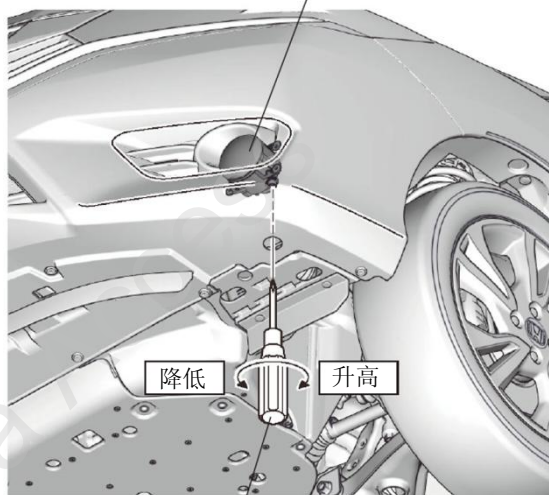
79. 测试值在规定范围之外的，可旋转调节器调整光轴的照射高度。

建议

- 调节灯光可照亮标准高度下方的位置。



雾灯



十字螺丝刀

QE12813AB

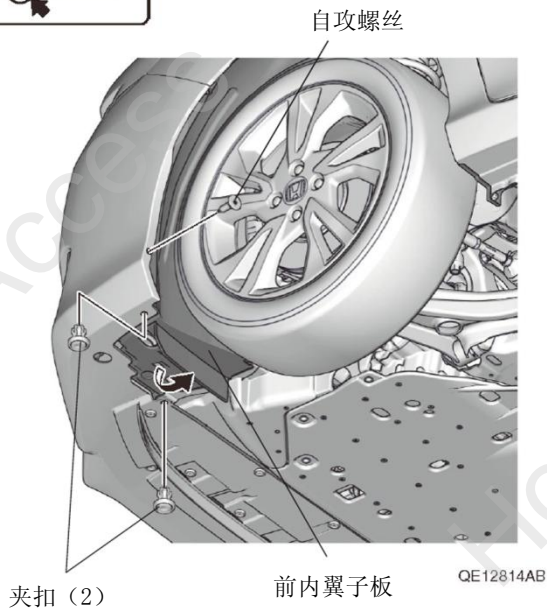
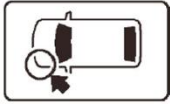
维修保养

<卤素灯泡的更换>

建议

- 操作前确认灯泡已经完全冷却。
- 插图以左侧为例说明，右侧也重复相同操作。

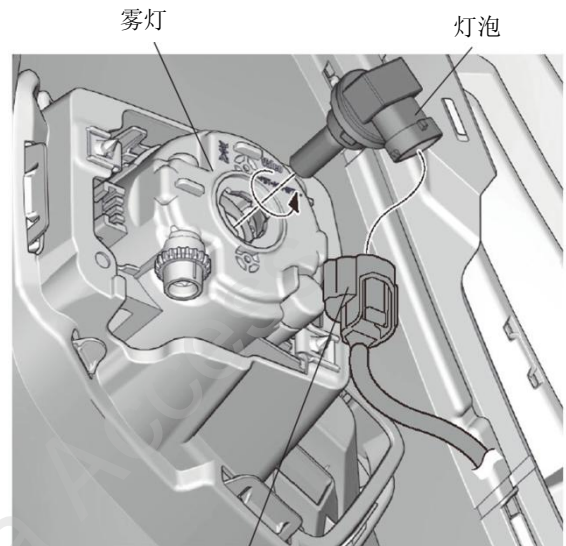
1. 揭起前内翼子板。



2. 拆开雾灯接线器的连接。
3. 逆时针方向旋转拆出灯泡。

建议

- 灯泡内部压力很高，跌落、碰撞、损伤等都会造成玻璃碎片飞溅，操作时必须小心。



线束A的
2极接线器

QE12815AB

4. 安装新的雾灯灯泡。

建议

- 请使用纯正本田用品零件。
功率：12V 55W H11 灯泡
- 请不要触摸灯泡，否则表面沾到的油脂会缩短灯泡寿命，灯泡寿命取决于点亮时产生的热量多少。不小心触摸到灯泡时，可以用沾有柔性洗洁剂的软布擦拭干净。
- 确认灯泡正确并牢固安装。

5. 重新连接接线器。

6. 把雾灯重新装好，

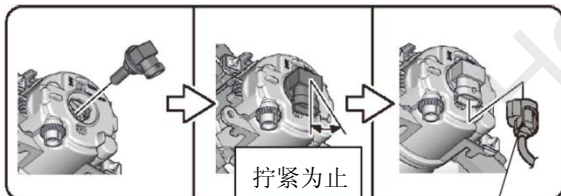
建议

- 确认线束安装牢固，没有被夹卡。
- 确认夹扣和自攻螺丝等安装牢固。

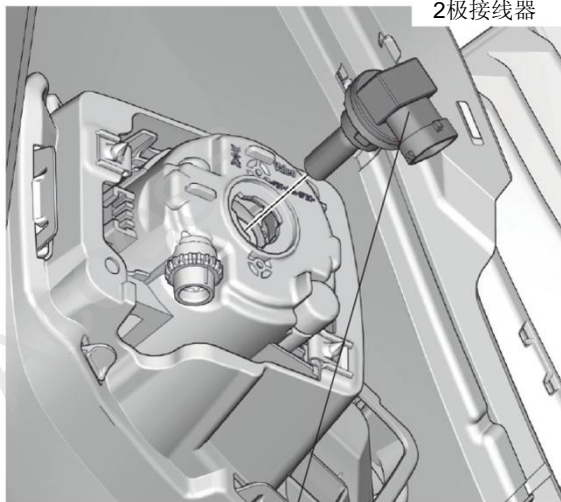
7. 检查雾灯的動作。

建议

- 有需要时请调节雾灯光轴。



线束A的
2极接线器



新灯泡

QE12816AB

保险丝的位置

- 7.5A 保险丝的位置请参照安装位置图。
- 20A 保险丝的位置请参照顺序 64。