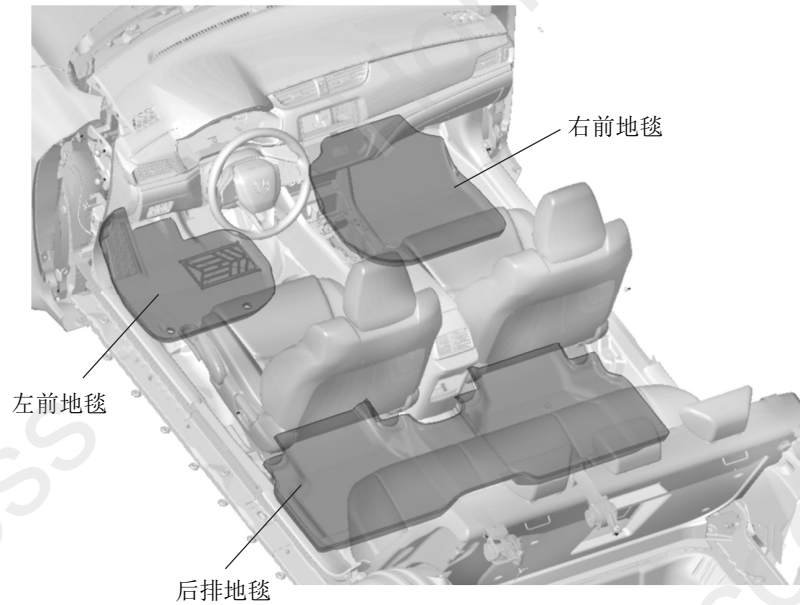


3D 地毯

CRIDER

安装位置图



为确保安装的安全（务必仔细阅读）

警告标志的说明

- 本书中, 使用以下标志来标明有可能造成操作人员或其他人受伤害的操作, 以及有关安装的建议。

▲ 危险

不遵从该指示, 将导致死亡或者其他严重伤害

▲ 警告

不遵从该指示, 有可能导致死亡或者其他严重伤害

▲ 注意

不遵从该指示, 有可能导致受伤

建议

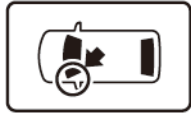
防止导致故障、破损的建议, 及有助于操作的知识点



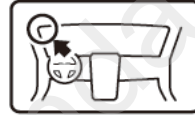
禁止事项

关于图标

- 使用下列图标来标明安装的位置和操作人员的视线角度。



车身对应位置



仪表板对应位置

- 使用下列图标来标明操作中必须遵守的事项。



佩戴防护眼镜



带皮手套



双人作业



放置于纸皮箱或毛毯上



除去毛刺



涂抹修补漆后充分干燥



保管好零件（还给客户）



用力压紧粘贴面



使用规定扭力上紧螺丝



垂直安装面操作



使用脱脂洗洁剂清洗

一般的注意事项

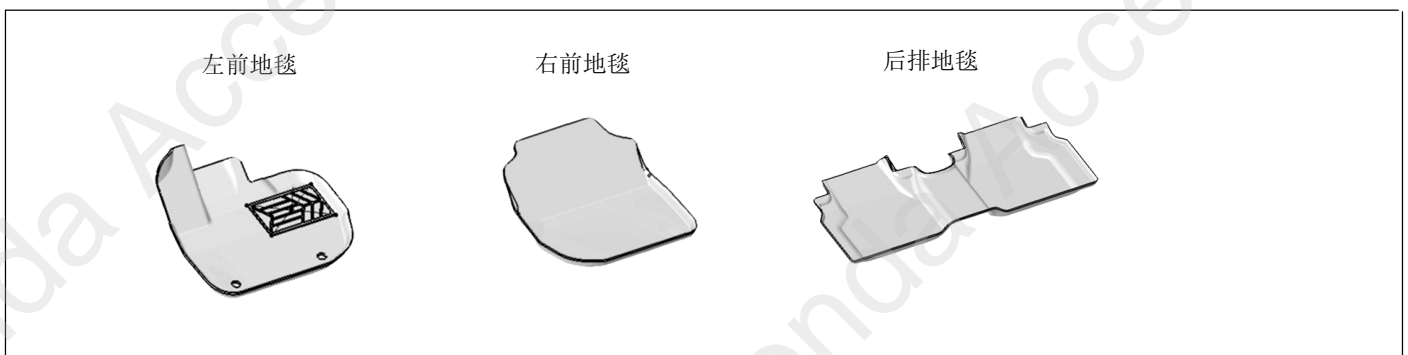
- 不要划伤、损坏车辆及相关零件。
- 有时由于车辆设变，多少会存在与插图不一样的地方。

关于本用品的注意事项

- 安装前先确认地毯的安装位置。
- 必须把地毯牢固固定在固定器上，否则地毯滑动时会影响踏板的操作。
- 不要叠放 2 张地毯，否则上面的地毯滑动会影响踏板的操作。
- 拆出地毯重新安装时，必须把地毯牢固固定在固定器上。

组成配件

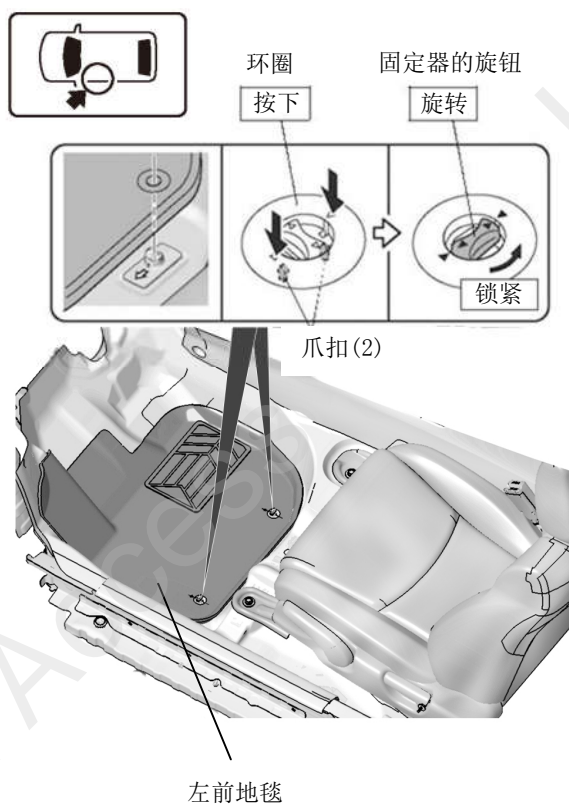
地毯套件



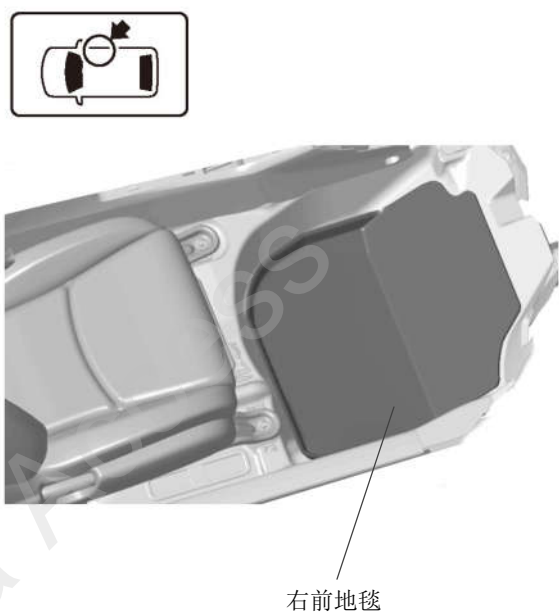
安装方法和顺序

地毯的安装

1. 安装左前地毯。



2. 安装右前地毯。



3. 安装后排地毯。



4. 确认安装没有异常。
(安装完毕)