

后视镜摄像头	CITY
--------	------

安装位置图



为确保安装的安全（务必仔细阅读）

警告标志的说明

- 本书中使用以下标志来标明有可能造成操作人员或其他人受伤害的操作，以及有关安装的建议。

▲ 危险

不遵从该指示，将导致死亡或者其他严重伤害

▲ 警告

不遵从该指示，有可能导致死亡或者其他严重伤害

▲ 注意

不遵从该指示，有可能导致受伤

建议

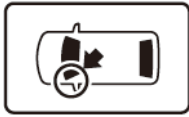
防止导致故障、破损的建议



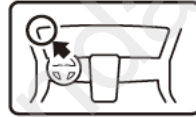
禁止事项

关于图标

- 使用下列图标来标明安装的位置和操作人员的视线角度。



车身对应位置



仪表板对应位置

- 使用下列图标来标明操作中必须遵守的事项。



佩戴防护眼镜



双人作业



除去毛刺



保管好零件（还给客户）



使用规定扭力上紧螺丝



使用脱脂洗洁剂清洗



带皮手套



放置于纸皮箱或毛毯上



涂抹修补漆后充分干燥

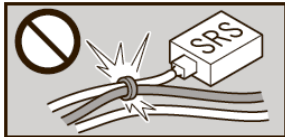


用力压紧粘贴面



垂直安装面操作

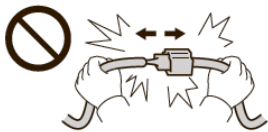
线束操作注意事项



请不要把用品线束与 SRS 线束扣夹在一起。



接线器、端子类的接线请用力插入，直到锁紧为止。



拆卸接线器、端子之类的接线时，请不要用力拉拽线束。



从支撑杆拆下的接线器必须接回原位。



请不要用力拉拽线束。



用品线束要扣在指定场所，不能松垮。



线束不要夹压在零件中间。



切断线束胶带的剩余部分。

一般的注意事项

- 请按照安装说明书的记载事项及服务手册中的相关事项和信息进行操作。特别要注意安全方面。
- 不要划伤、损坏车辆及相关零件。
- 特别要注意夹扣和爪扣的操作。
- 拆卸前应考虑如何装回原样，先确认安装时的状态后才开始拆卸零件。

安装电装零件的注意事项

- 进行安装操作时必须请先断开车辆电瓶的负极端子。

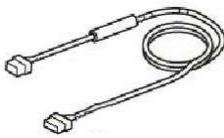
关于本用品的注意事项

- 安装以及粘贴操作请不要在太阳直射的地方，多尘的地方进行。
- 粘贴时必须保证粘贴面的温度在 15~40℃。
- 特别是低温时会导致双面胶带粘性降低，此时必须先加热粘贴面。
- 粘贴时用力压紧，但是要避免损坏用品以及车辆零件。
- 请不要拔出双面胶重新再贴。否则会造成破损，或者双面胶和贴膜不能充分粘紧。
- 安装后 24 小时之内请不要让安装位置沾水。

组成配件

后视摄像头套件

后视摄像头线束



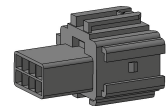
线束扎带 (25)



摄像头



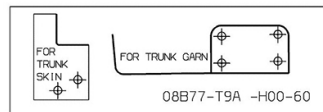
连接头



透明胶纸



定位纸板



螺母 (2)



说明书



必要工具/用具

- 扳手
- 镊子
- 修补漆
- 电钻
- 防护眼罩
- 便携式拔取器
- 水性笔
- 直尺
- 十字螺丝刀
- 棘轮
- 脱脂洗洁剂
- 钻头
- 定准器
- 胶布
- 图钉
- 一字螺丝刀
- 套筒
- 抹布
- 扭力扳手
- 锉刀
- 锯子
- 包封胶布

安装方法和顺序

脱脂洗洁剂的清洗方法

- 把脱脂洗洁剂涂抹在抹布上，把安装面上的油脂、垃圾、污垢全部擦拭干净。

建议

- 请不要把脱脂洗洁剂直接涂抹在安装面。
- 请充分干燥后才进行粘贴操作。



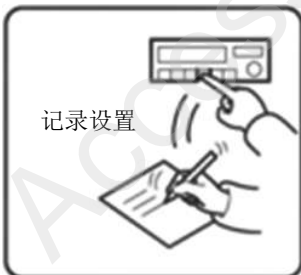
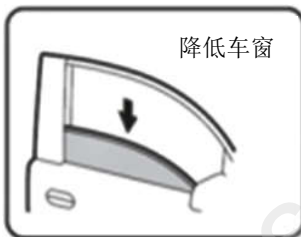
Q931901BW

电瓶负极端子的拆卸

1. 断开电瓶的电源前请执行图示的操作。
2. 记录车辆各电子单元的设置，包括音响/导航系统的防盗密码。
3. 拆开电瓶的负极端子。

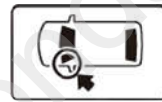
建议

- 关闭点火开关后，等待 3 分钟才能拆开电瓶的负极端子。

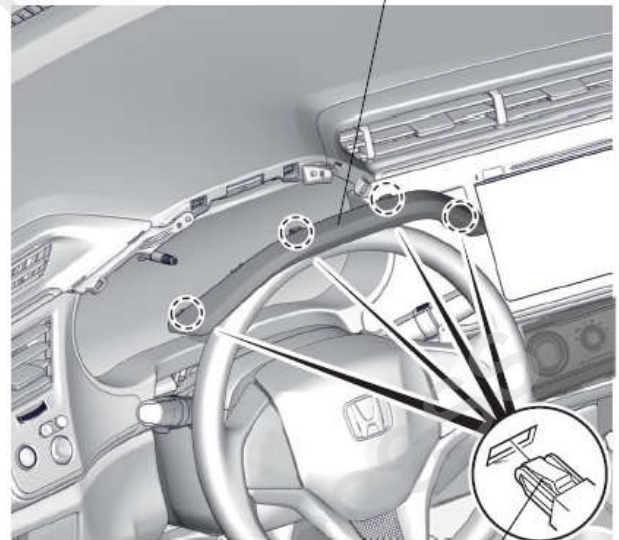


车辆零件拆卸

4. 拆出仪表上方的上盖。



仪表上方的上盖

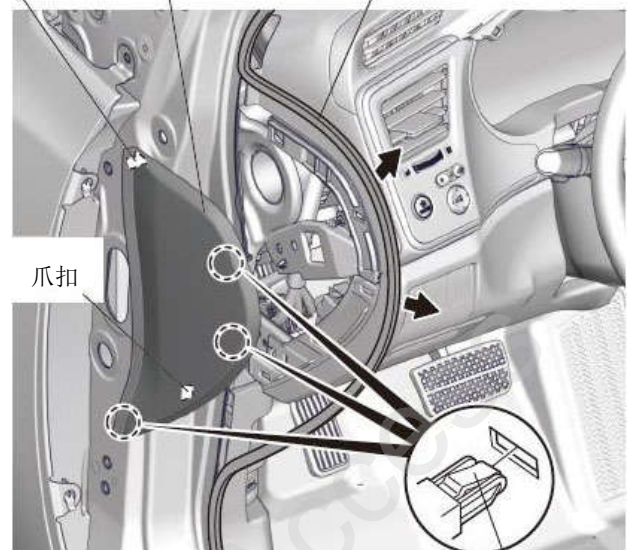


夹扣 (4)

5. 拆出驾驶席仪表板左侧护板。



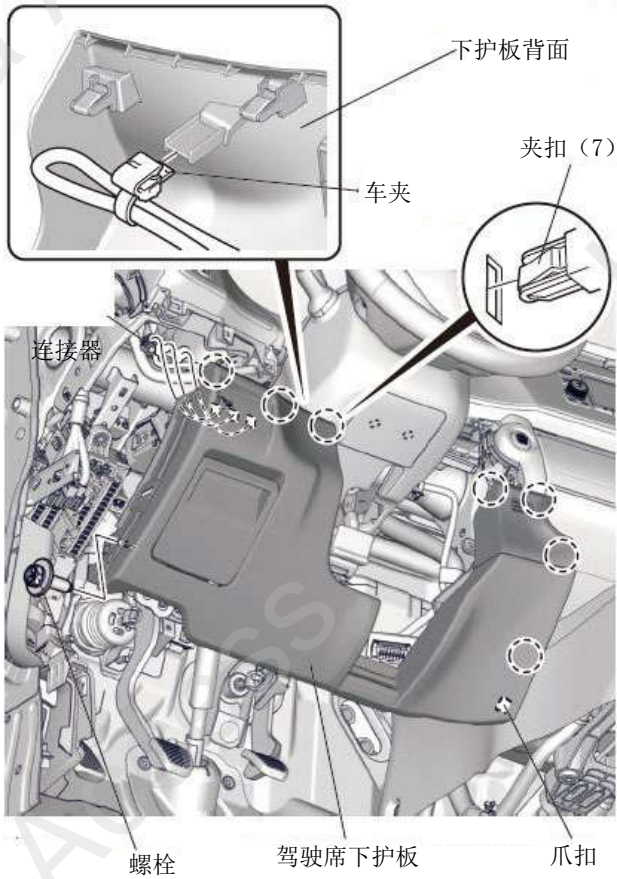
挂钩 仪表板左侧护板 门边密封条



QC02350AC

夹扣 (4)

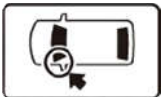
6 拆出驾驶席下护板。



7 粘贴美纹胶布

建议

- 复原操作完成后才能撕掉胶布。

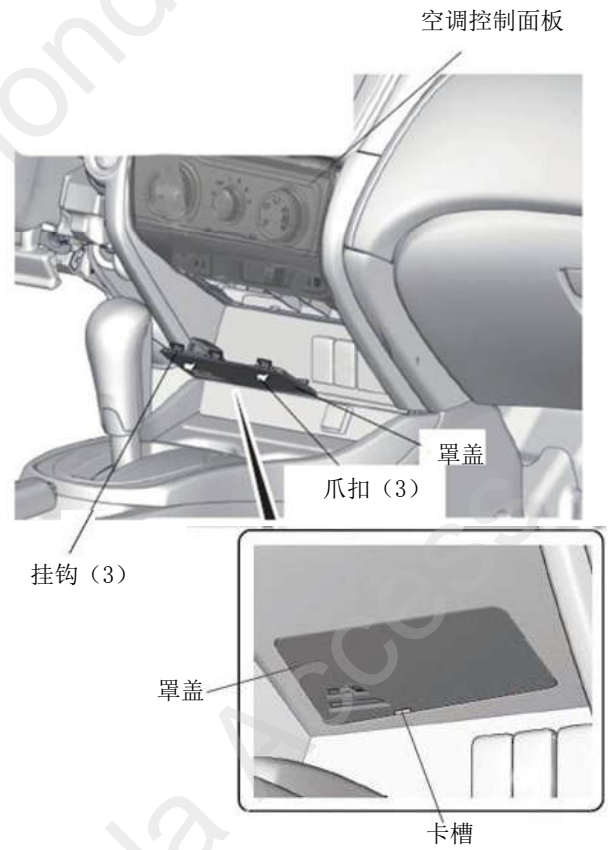


美纹胶布

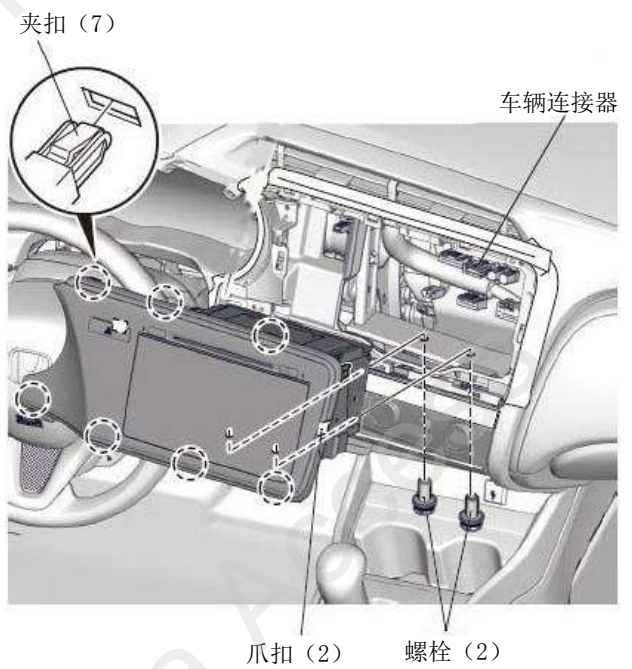


智能屏组件

8. 拆卸罩盖。



9. 拆卸中央面板。



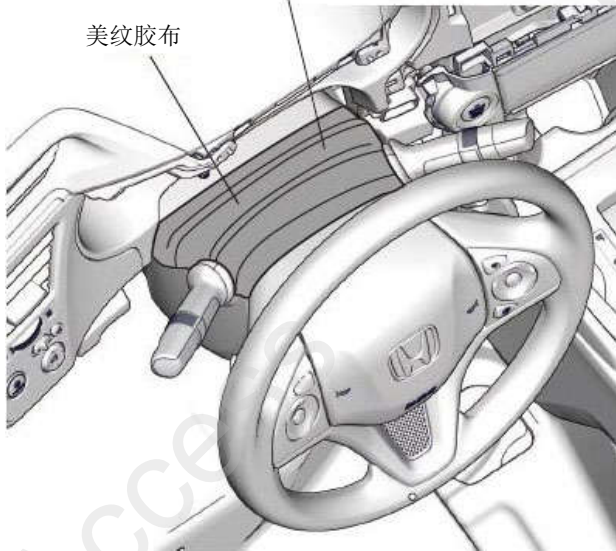
10. 粘贴美纹胶布。

建议

- 复原操作完成后才能撕掉胶布。



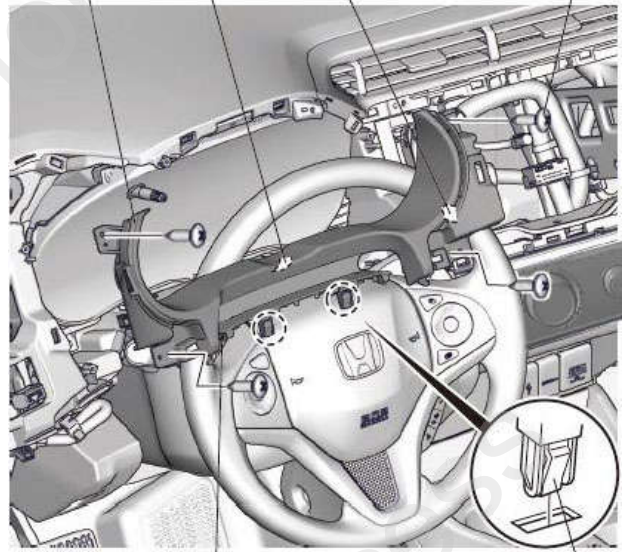
转向柱上护板



12. 拆卸螺丝拆出仪表下护罩。



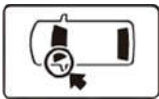
仪表下护罩 挂钩 爪扣 (2) 自攻螺丝 (4)



爪扣 (2)

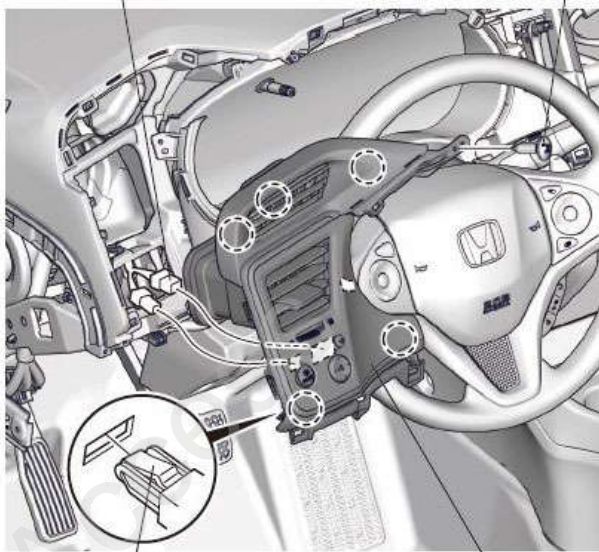
夹扣 (2)

11. 拆卸螺丝拉出驾驶席左侧风口。



车辆连接器

自攻螺丝



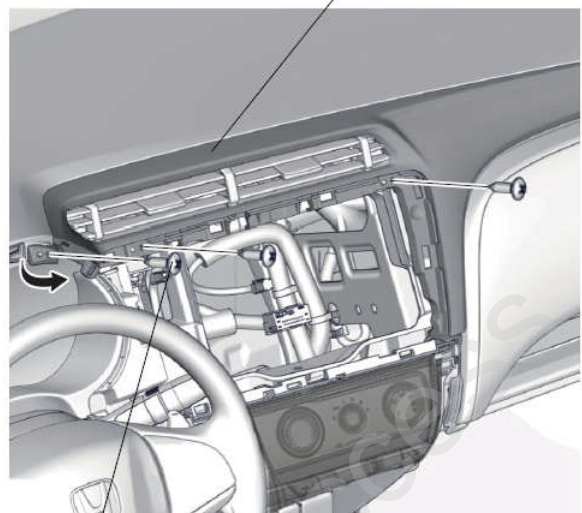
夹扣 (5)

驾驶席左侧风口

13. 拆卸螺丝后拆松中央面板出风口。



中央出风口面板



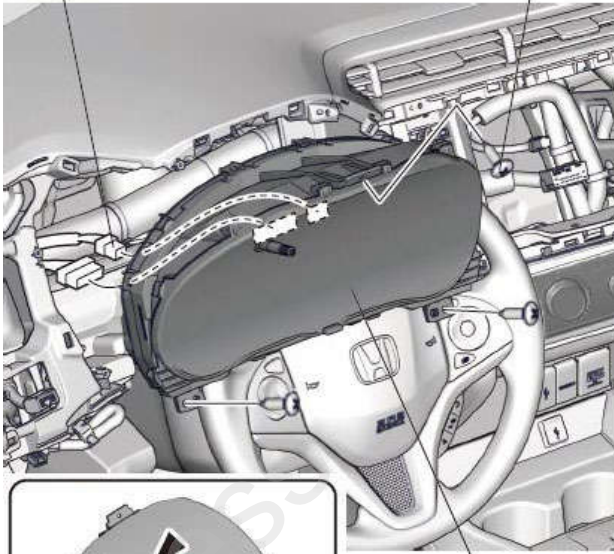
自攻螺丝 (3)

14. 拆卸螺丝拉出仪表。



车辆连接器

自攻螺丝 (3)



仪表

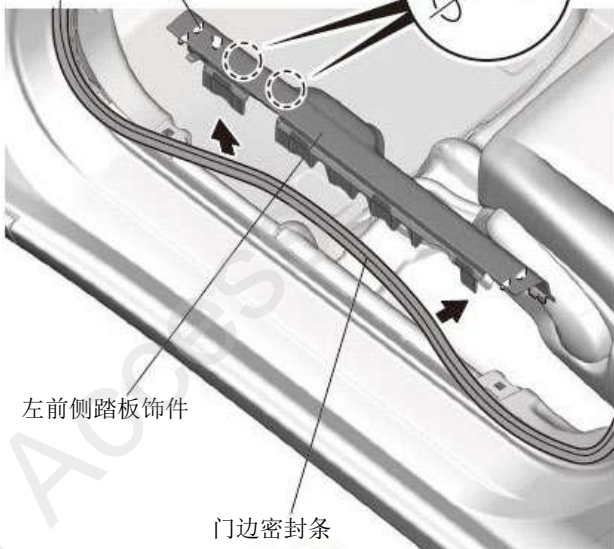
仪表面向上放置

15. 拆出左前侧踏板饰件。



夹扣 (2)

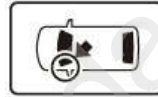
爪扣 (6)



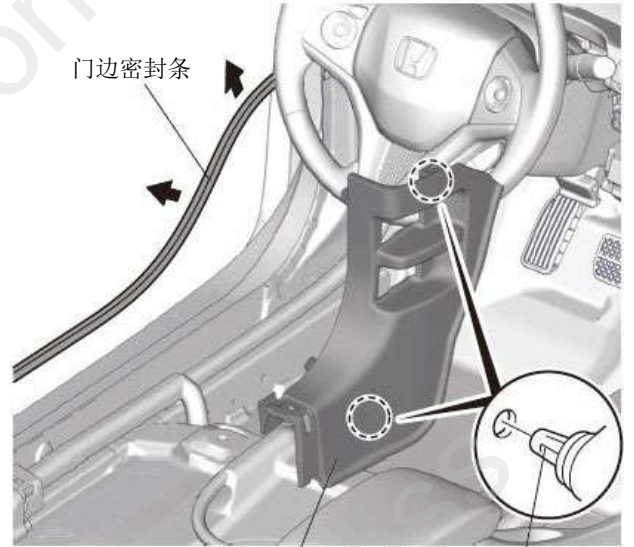
左前侧踏板饰件

门边密封条

16. 拆出左前侧饰板。



门边密封条



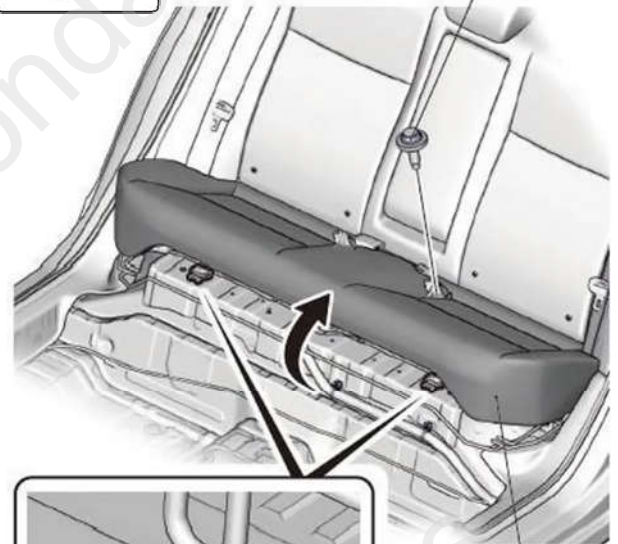
左前侧饰板

夹扣 (2)

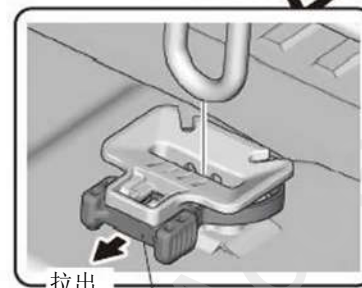
17. 拆出车辆后座坐垫。



螺栓



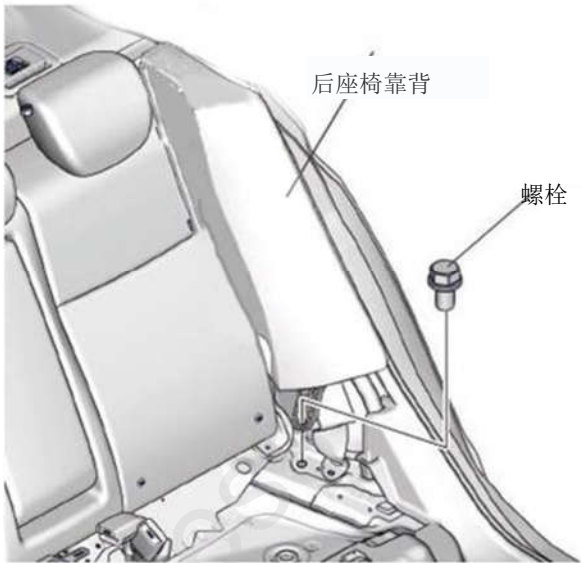
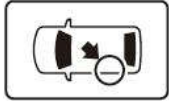
车辆后座坐垫



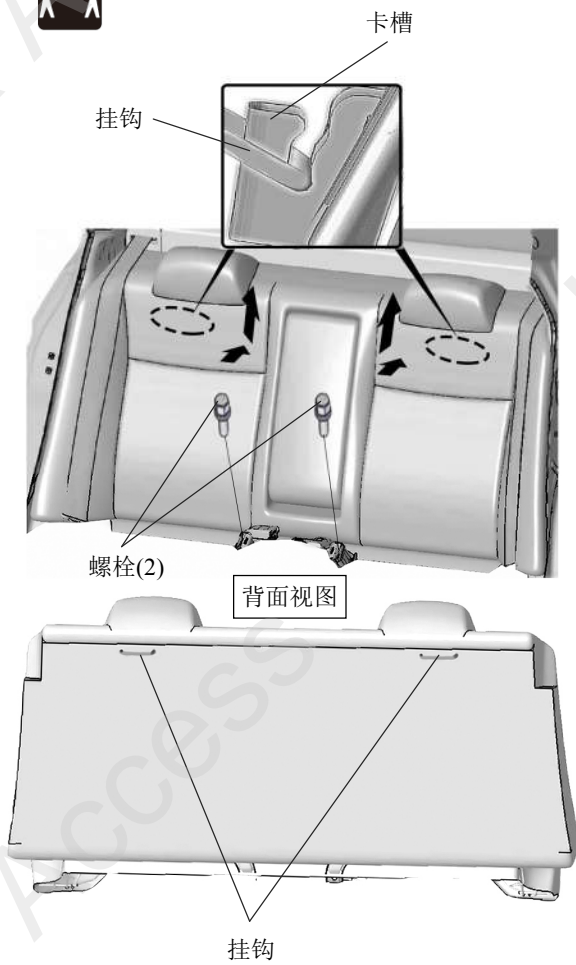
拉出

按钮 (2)

18. 拆出螺丝拆松车辆后座, (座椅的另一侧相同操作)。



19. 拆出后排座椅靠背 (向后按住再向上拉起)。

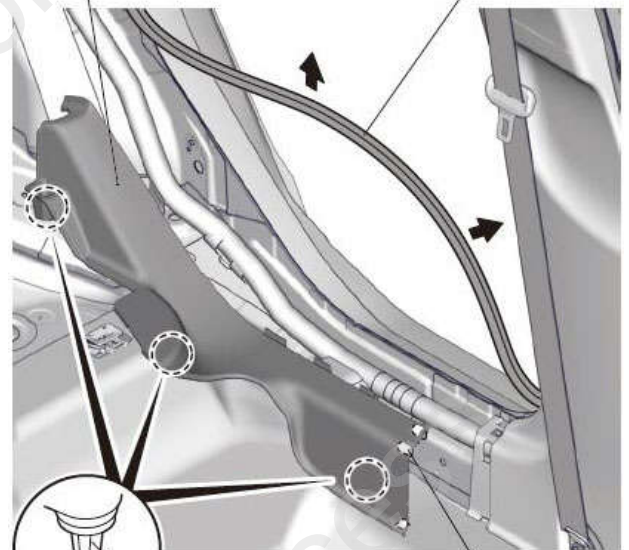


20. 拆出左侧后座踏板饰件。



左侧后座踏板饰件

门边密封条



夹扣 (3)

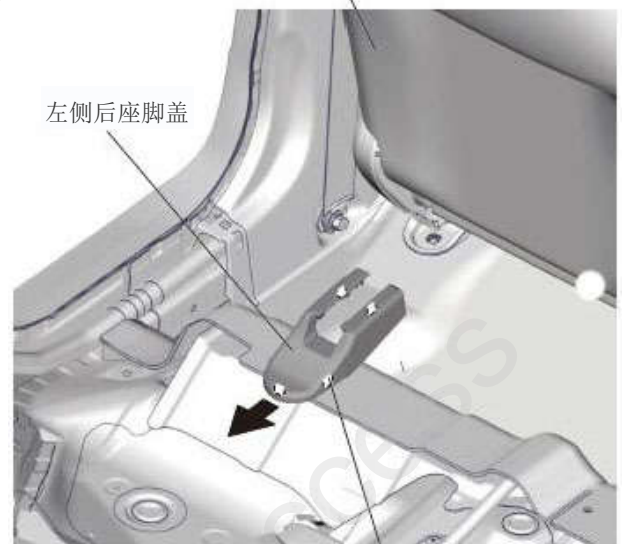
爪扣 (3)

21. 拆出车辆左侧后座脚盖。



驾驶席座椅

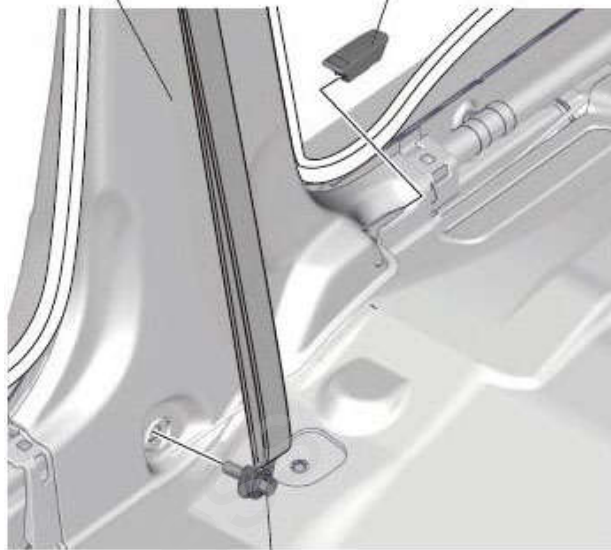
左侧后座脚盖



爪扣 (4)

- 22. 拆卸车辆行李箱开启按钮。
- 23. 拆卸车辆驾驶席安全带锚栓。

左侧中心柱下护板 行李箱开启按钮

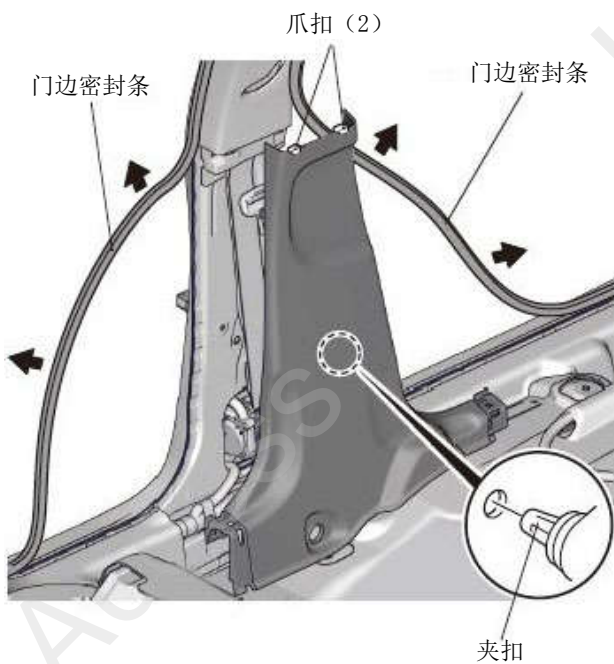


安全带锚栓

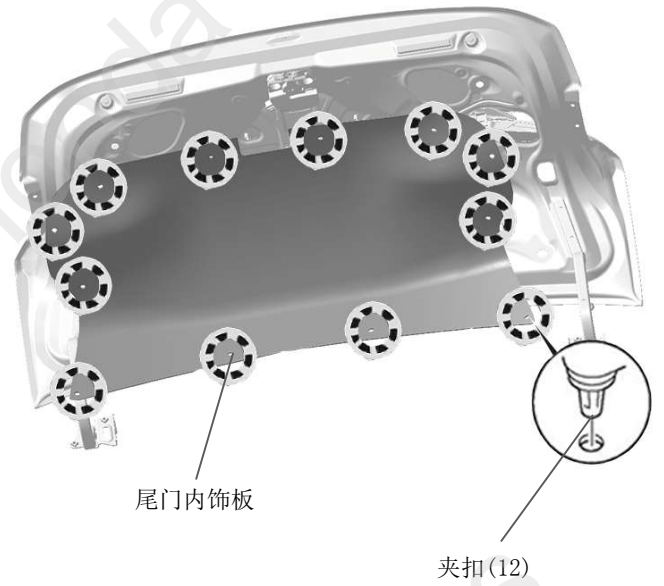


29. 4-34. 3N·M
(3.0-3.5kgf·m,
22-25lbf·ft)

- 24. 拆出中心柱下护板。



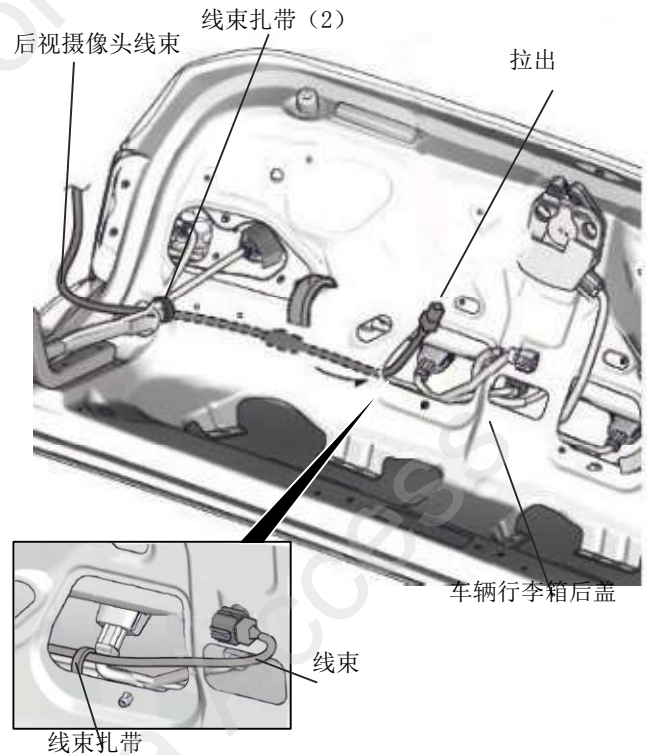
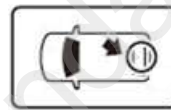
- 25. 拆出尾门内饰板。



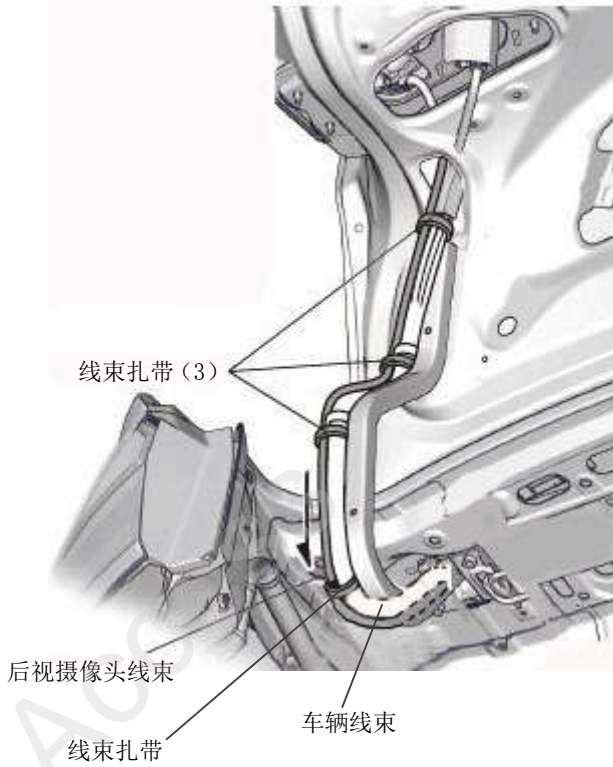
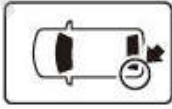
拉接后视镜摄像头线束

- 配备 AVN 车型
使用线束 08B77-T9A-HA00-30 (32P 接线器)
- 配备 DA+车型
使用线束 08B77-T9A-H000-30 (24P 接线器)

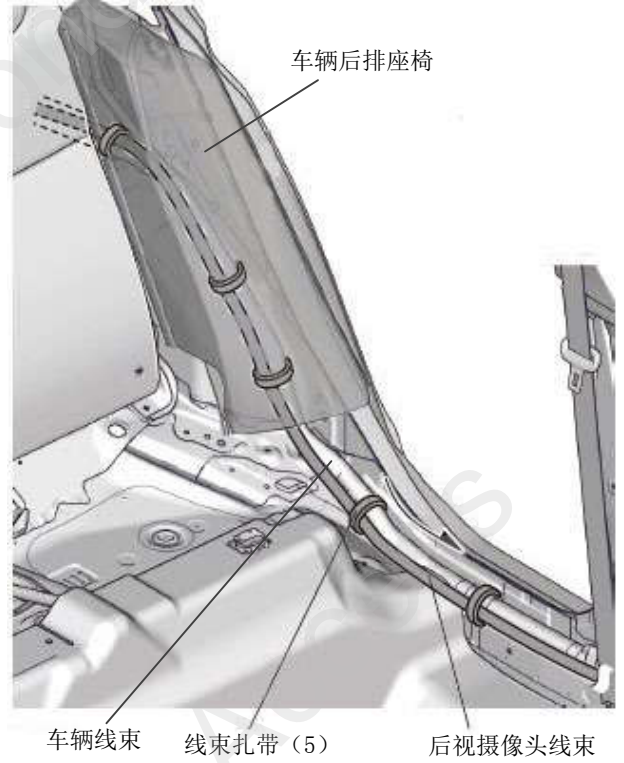
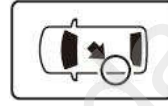
- 26. 在行李箱后盖上拉接车辆后视镜摄像头线束。



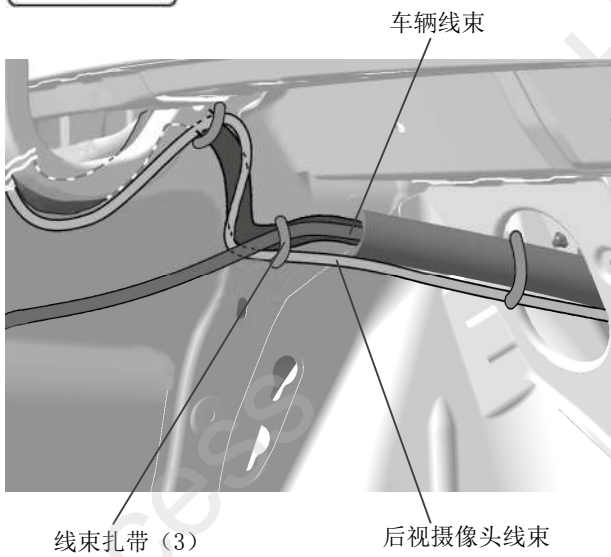
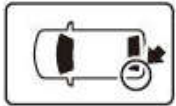
27. 固定行李箱盖上的线束。



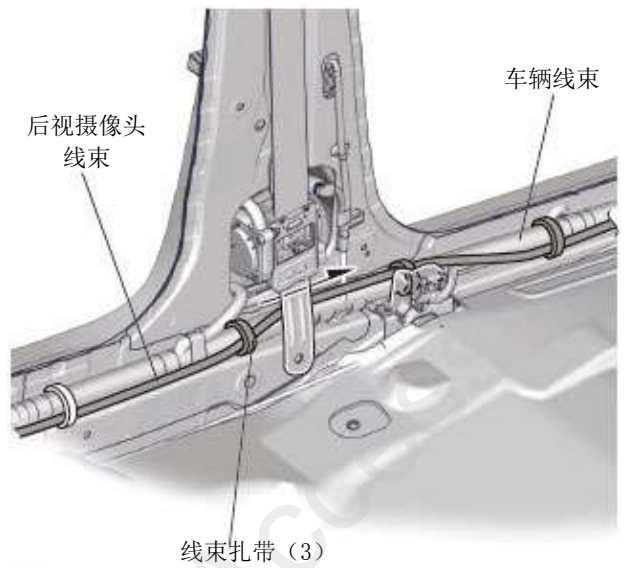
29. 将线束从行李箱左侧拉到车辆后排座椅处。



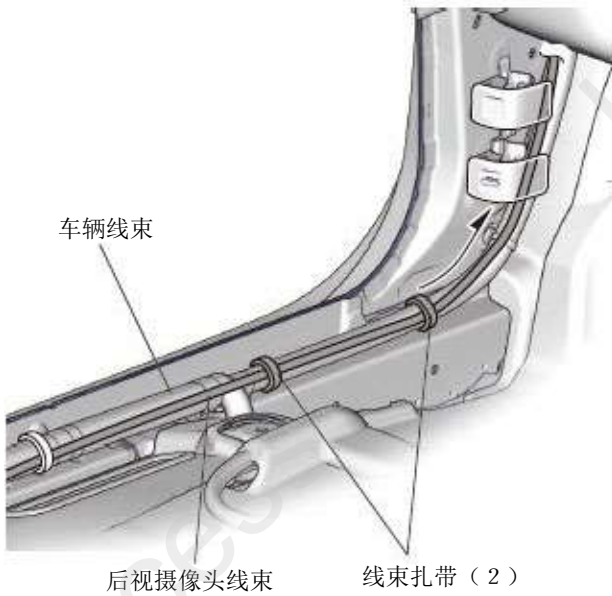
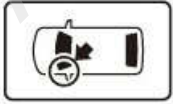
28. 固定行李箱内的线束。



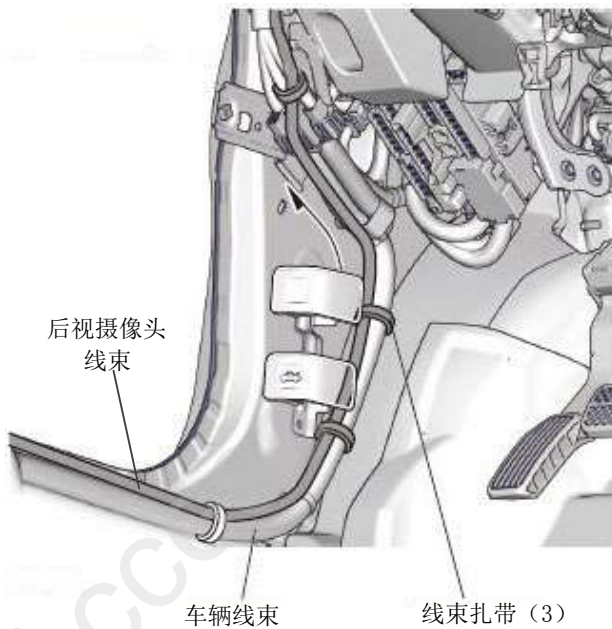
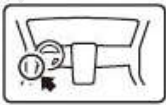
30. 沿车辆左侧固定线束。



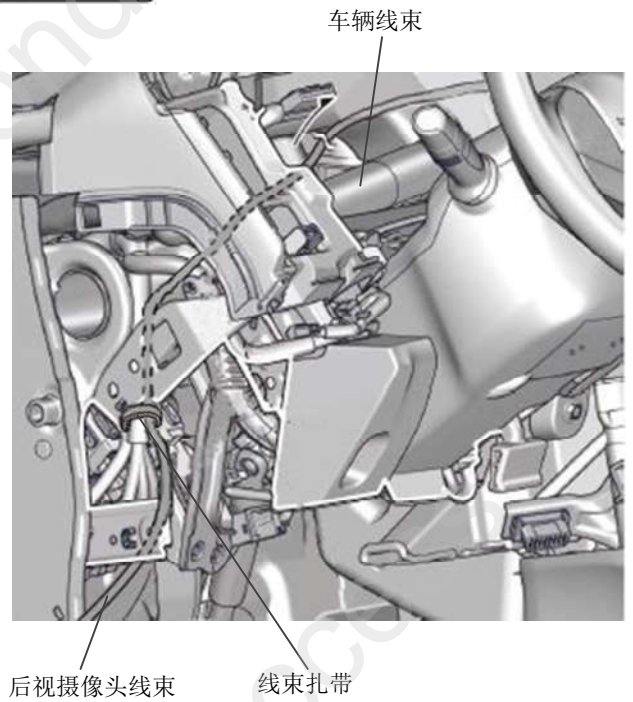
31. 将线束拉接到驾驶席处。



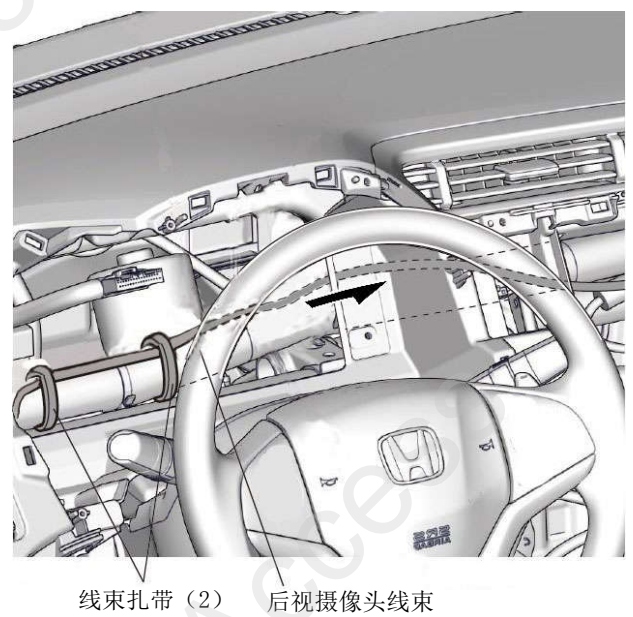
32. 在驾驶席处固定线束。



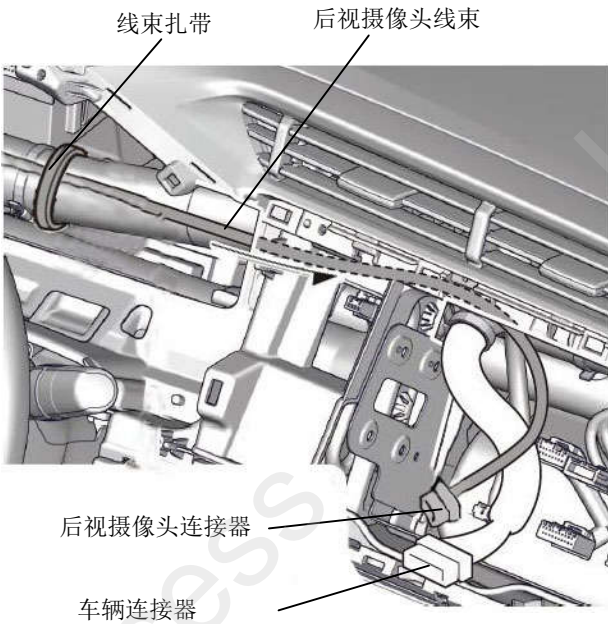
33. 固定线束。



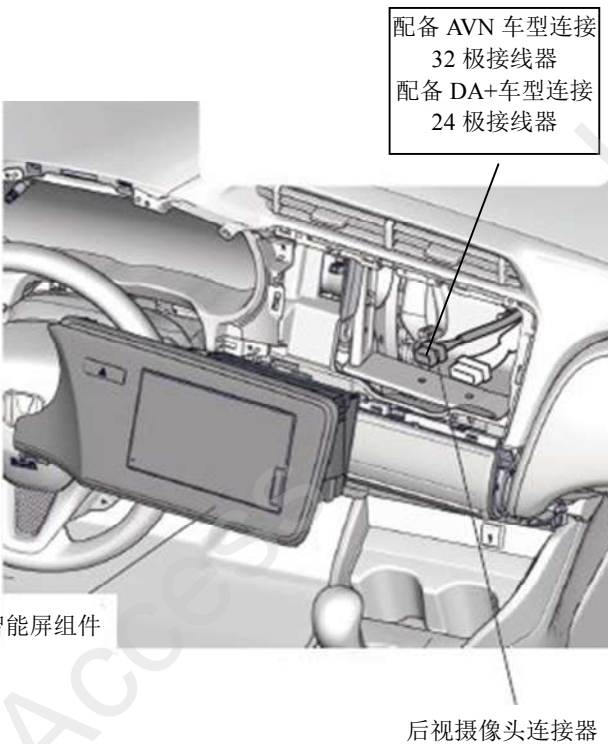
34. 固定线束。



35. 拉接线束到智能屏组件开口处。

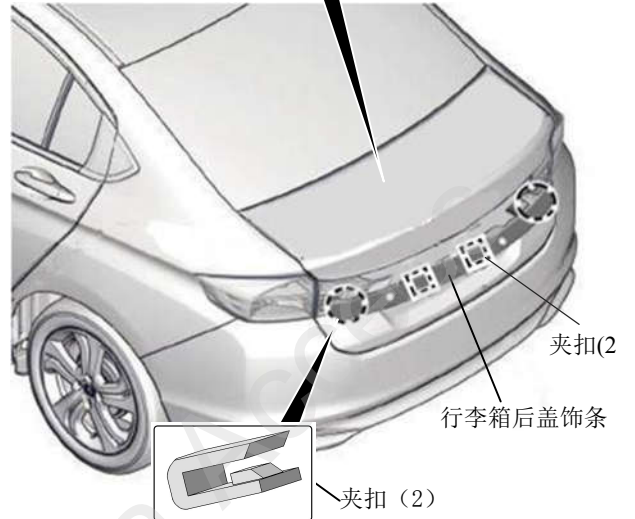
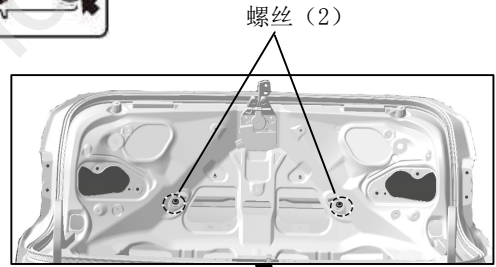
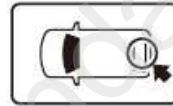


36. 将后视镜摄像头连接器连接到智能屏组件上。



安装后视镜摄像头

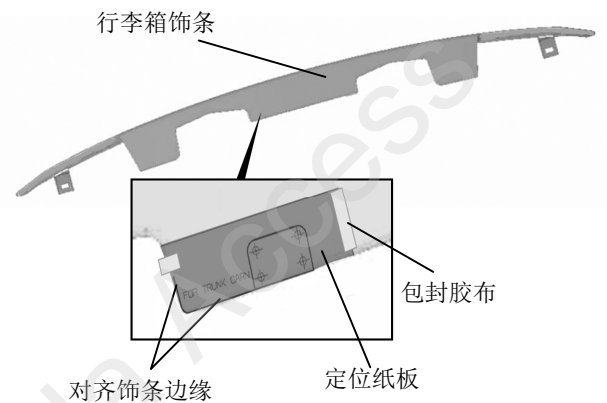
37. 拆卸螺丝拆出行李箱后盖饰条。



〈未配备尾门智能开关的车型〉

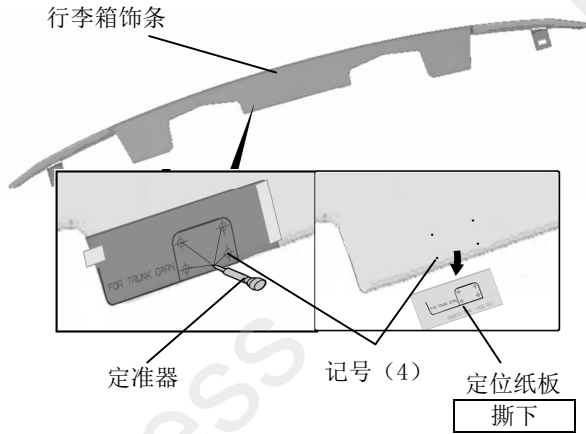
• 尾门智能开关		
配备车型	转顺序	43
未配备车型	顺序	38-42

38. 裁剪定位纸板，使用定位纸板粘贴在饰条上定位。



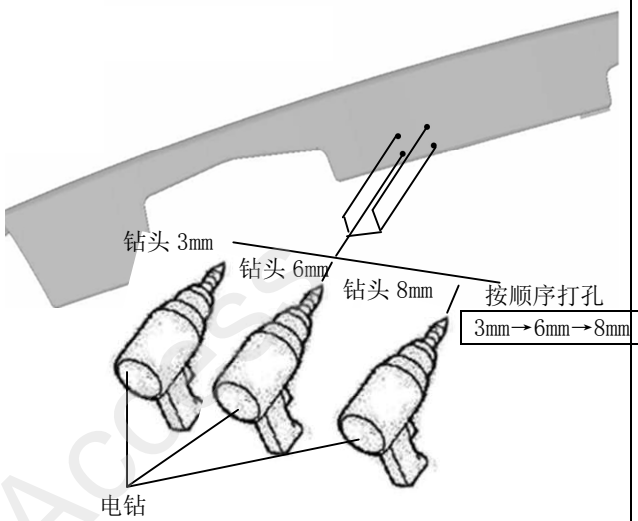
39. 在饰条上作标记。

建议
● 必须把定准器的冲力调至最小。

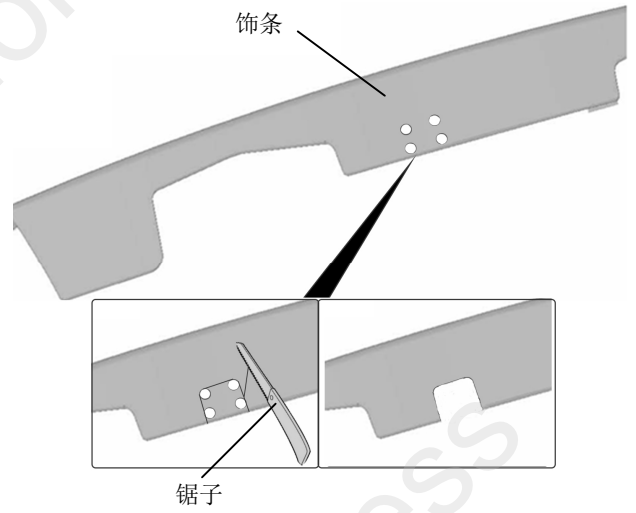


40. 使用电钻在饰条上钻孔。

建议
● 注意孔的位置。
● 先使用小钻头，再使用大钻头。

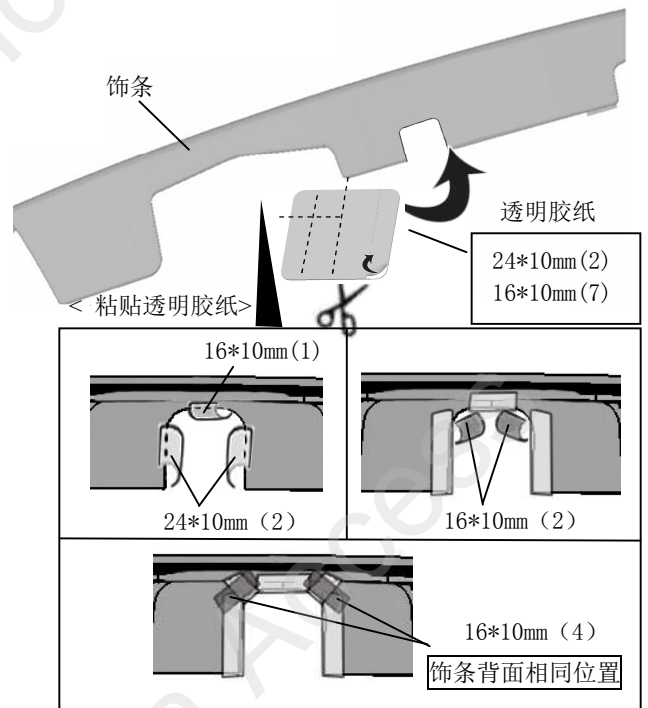


41. 根据钻孔切割饰条。

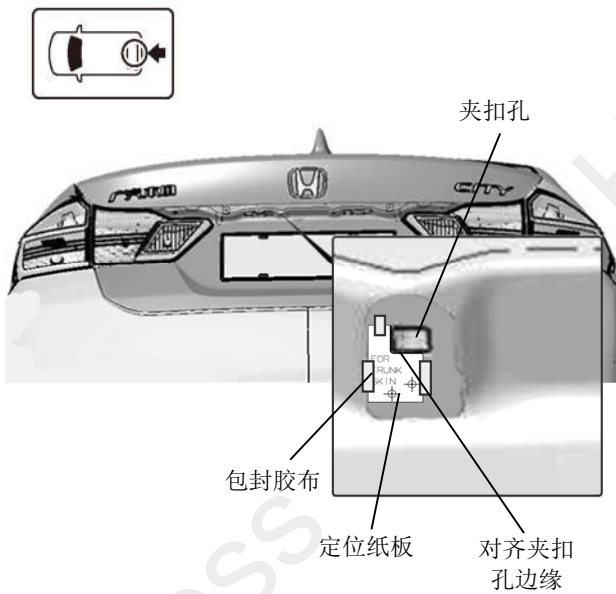


42. 粘贴透明胶纸。

建议
● 粘贴时注意透明胶纸的方向。

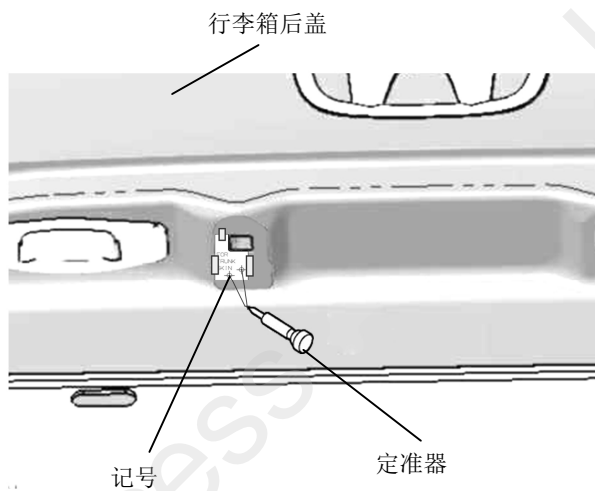


43. 使用定位纸板粘贴在行李箱后盖上。



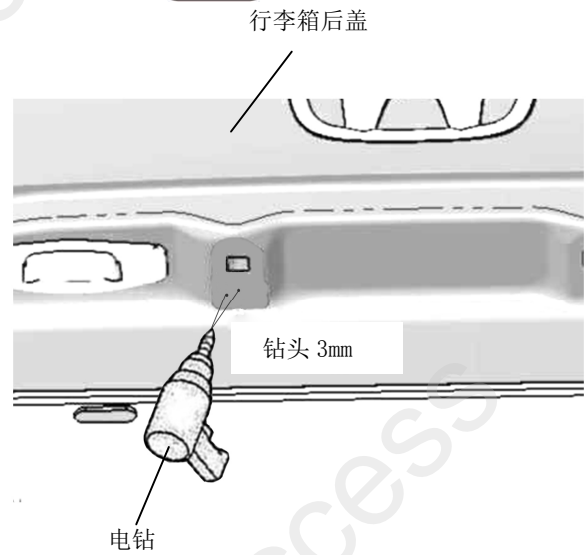
44. 在行李箱后盖上做标记后取下定位纸板。

建议
● 必须把定准器的冲力调至最小。



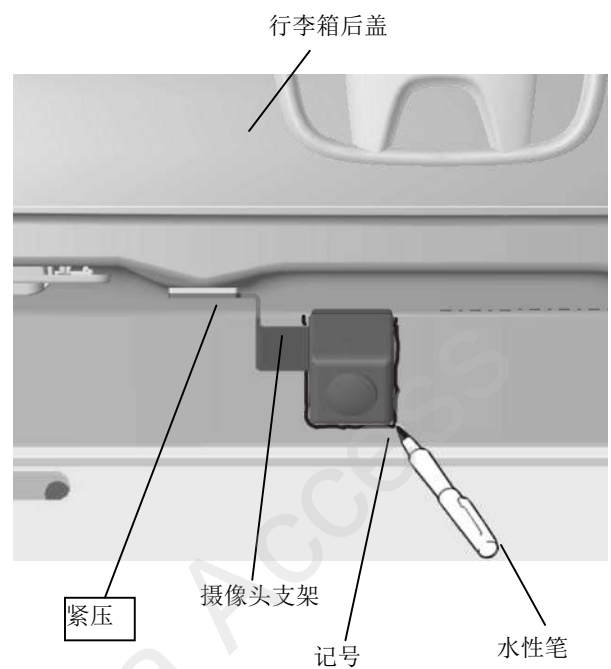
45. 根据钻孔切割饰条。

建议
● 注意孔的位置。



46. 将摄像头支架螺栓套进孔内,用手暂时固定摄像头后做记号。

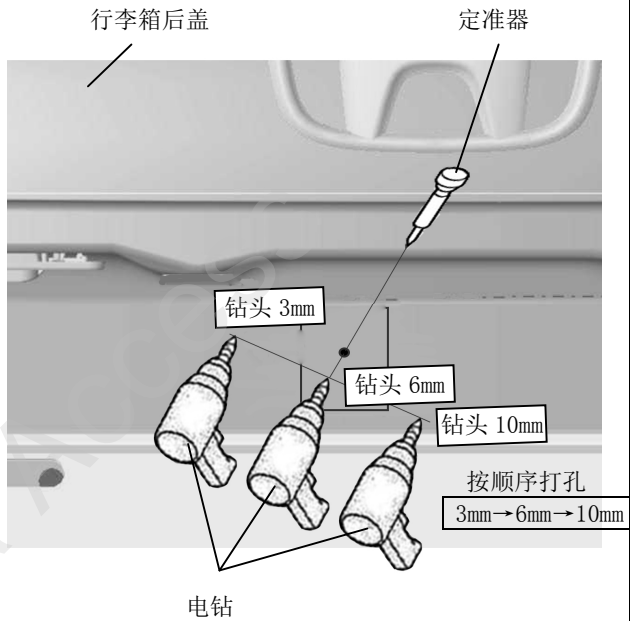
注意
● 打孔完成后再去除记号。



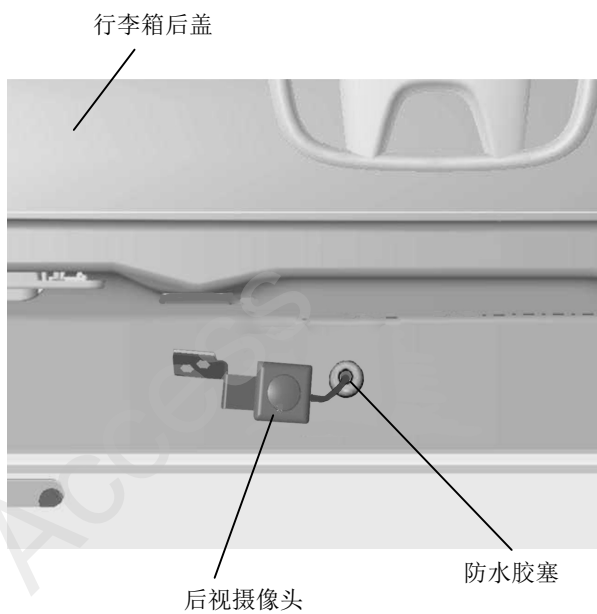
47. 在记号的中心位置打孔。

建议

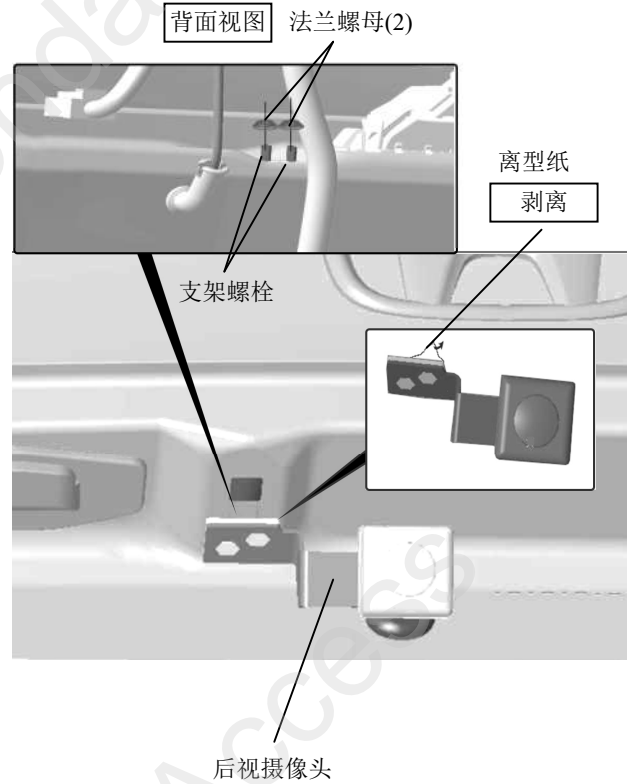
- 必须把定准器的冲力调至最小。
- 先使用小钻头，再使用大钻头。
- 注意孔的位置，确保安装后摄像头能遮挡住线束防水塞。



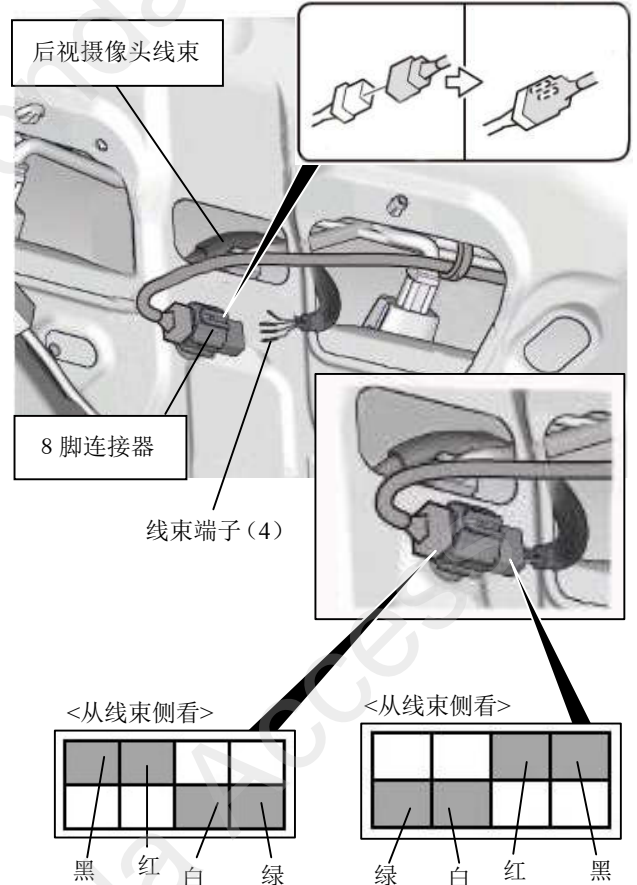
48. 线束穿过行李箱后盖上的钻孔，固定好防水胶塞。



49. 撕开摄像头支架上的离型纸，固定摄像头支架。



50. 将后视摄像头线束的端子对应接到连接头上。

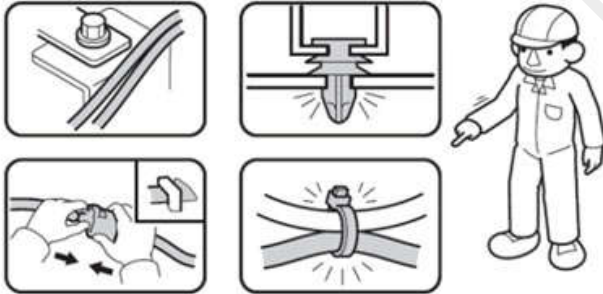


安装确认

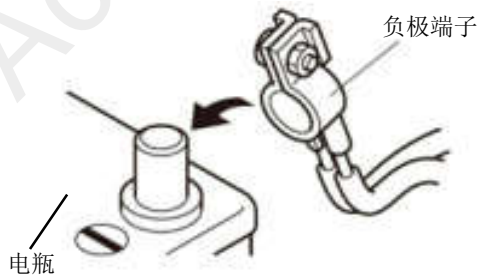
51. 确认配线和安装没有异常。

建议

- 确认没有强行拉拽，夹塞，夹住线束。
- 确认夹扣和线束夹带安装牢固，没有遗漏。



52. 把电瓶的负极端子重新接回。

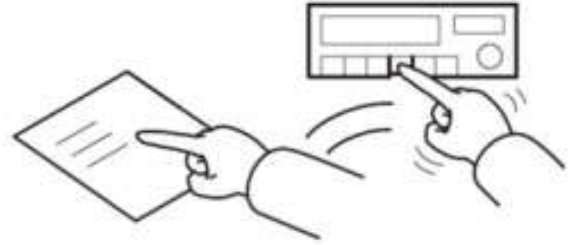


53. 把点火开关（POWER 键）旋至 ON 的位置, 确认屏幕画像显示。

<车辆检查>

54. 确认电装产品及电子系统的运转正常。

55. 恢复各单元的安装前的设置状态



复原作业

56. 把拆卸出来的车辆零件装回原位。

建议

- 连接接线器时，必须断开电瓶负极端子。
- 注意不要损坏车辆零件，夹住线束。
- 必须牢固安装夹扣、爪扣等，不能凸起。



Q060703AM

请把下列物品交付用户

- 使用说明书。