

Honda Access

<p>安 装 说 明 书</p>	<p>〈商 品 名〉 地 毯</p>	<p>〈机 种 名〉 CI1MO</p>	<p>〈发 行 年 月〉 2012.04</p>
-------------------------	------------------------	--------------------------	------------------------------

组成配件

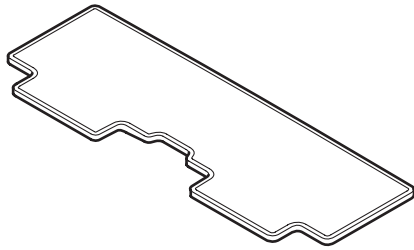
① 前排地毯 (左)



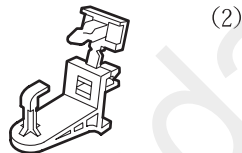
② 前排地毯 (右)



③ 后排地毯



④ 防滑扣



必要工具

- 切纸刀

安装前

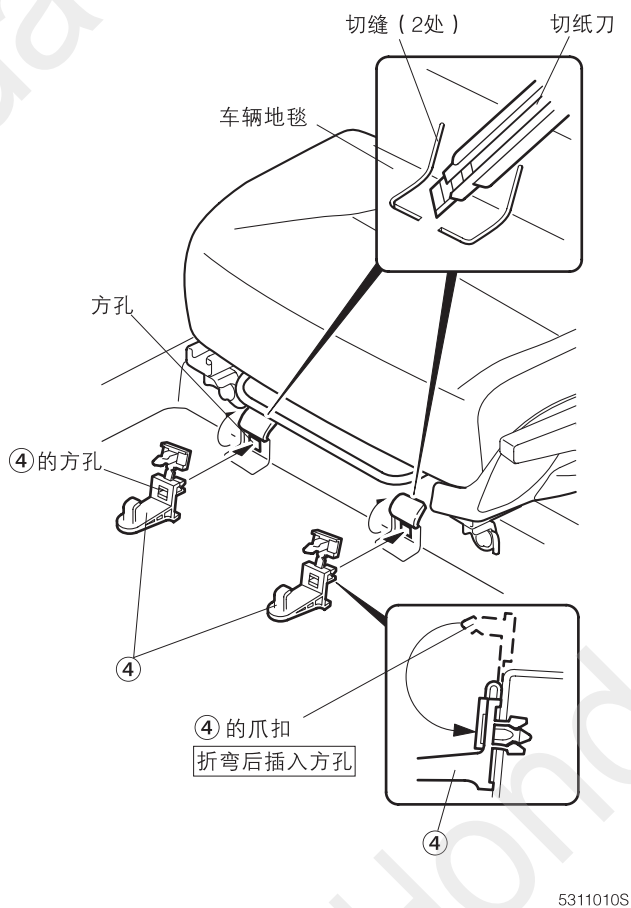
- 安装时注意不要损坏用品及车辆的配件。

安装方法和顺序

防滑扣的安装

1. 把驾驶席侧的座椅向后方滑移。
2. 在驾驶席侧车辆地毯的2处切缝部位用切纸刀切切口。
3. 把防滑扣④插入图示的方孔，把防滑扣④上侧的爪扣部折弯并插入防滑扣④的方孔进行安装。

【图1】

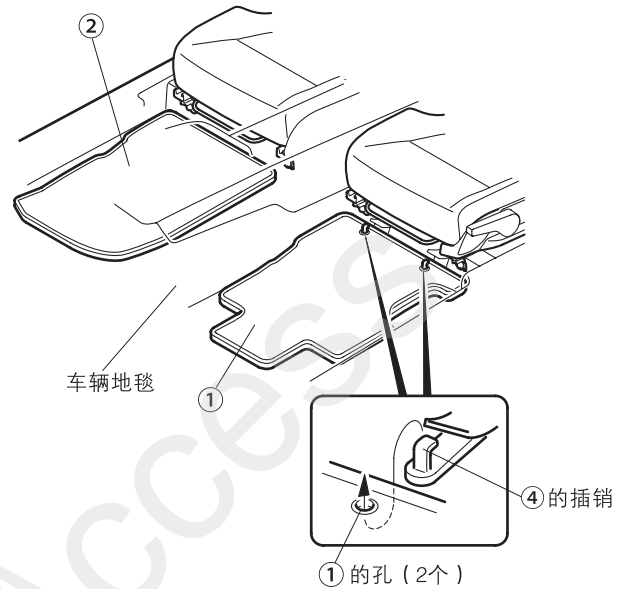


地毯的铺装方法

● 前排

1. 把前排地毯 (左) ①的2个孔套在防滑扣④的插销上，把①铺在驾驶席侧的车辆地毯上。
2. 把前排地毯 (右) ②铺在助手席侧的车辆地毯上。

【图2】



● 后排

3. 把后排地毯③铺在后排的车辆地毯上。
(安装完毕)

【图3】

