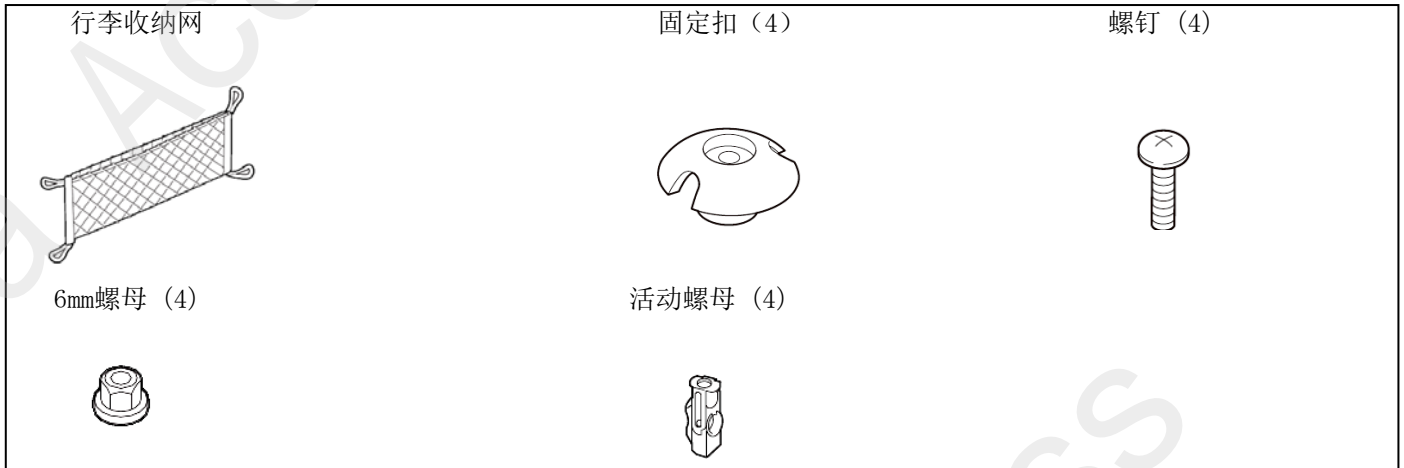


Honda Access

安 装 说 明 书	<商 品 名>	<机 种 名>	<发 行 年 月>
	行李收纳网	CIIMO	2012. 04

结构部件



必要工具 / 用具

- 十字螺丝刀
- 一字螺丝刀
- 钻头 (直径8mm)
- 电钻
- 保护眼镜
- 修补漆
- 锉刀

安装前

警告标签的说明

有关安装及其他建议使用以下标记标明, 请认真阅读。

建议

- 记述防止故障、破损等的建议。
- 记述便利操作技巧。

作业注意事项

- 安装时以车辆右侧为例说明。左侧的作业与右侧相同。
- 安装用品时, 请注意不要划伤、损坏车身及其他零件。
- 拆卸车辆零件时, 应考虑到复原作业, 先仔细确认安装状态后再进行拆卸作业。
- 拆卸固定车身零件的夹扣及固定零件的夹扣时, 请勿破损。此外, 复原时请仔细安装, 确认有否突出, 夹扣是否扣紧。
- 安装用品时, 务必使用螺栓、螺丝钉等说明书上要求使用的零件。随意使用类似的部件有可能导致故障发生。
- 请理解上述内容后, 认真按照车辆操作指南的相关信息及作业的相关规定进行作业。特别要注意安全。



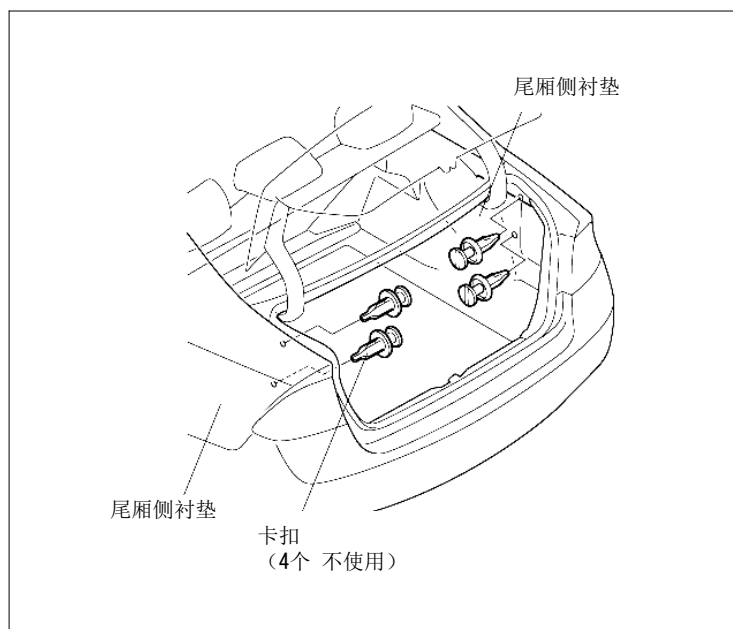
建议

安装了防水行李箱垫后, 不要安装行李收纳网, 否则防水行李箱垫两边缘会变形。

安装方法与顺序

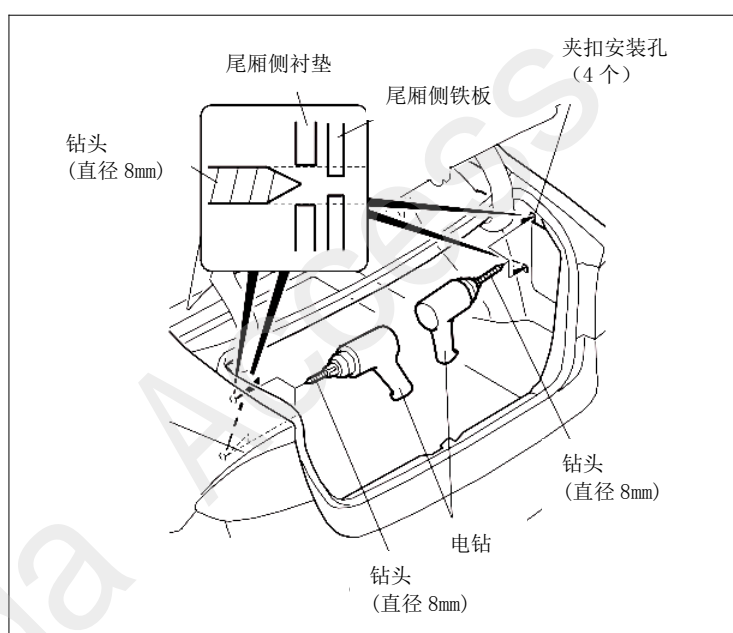
固定扣的安装

1. 打开车尾厢盖，从尾厢侧衬垫拆下4个卡扣。

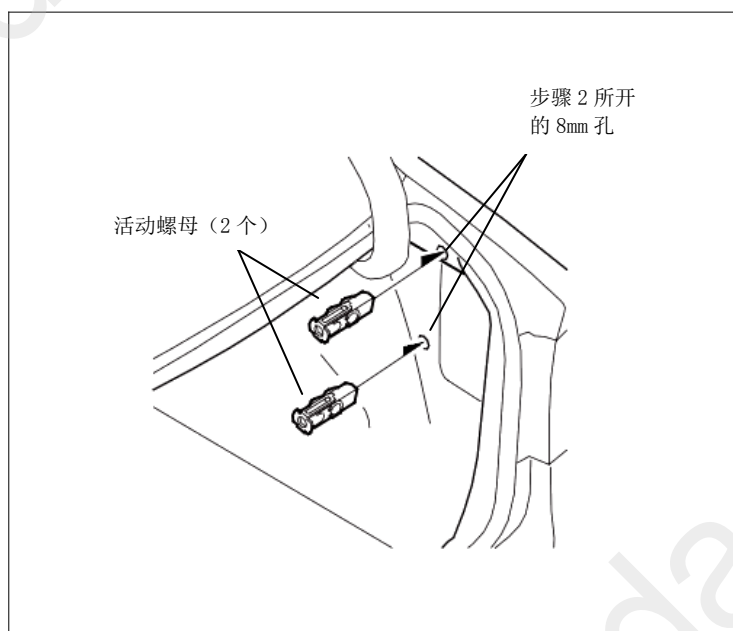


2. 戴上保护眼镜，用电钻在步骤1所拆下的4个夹扣的安装孔上开直径8mm的孔。

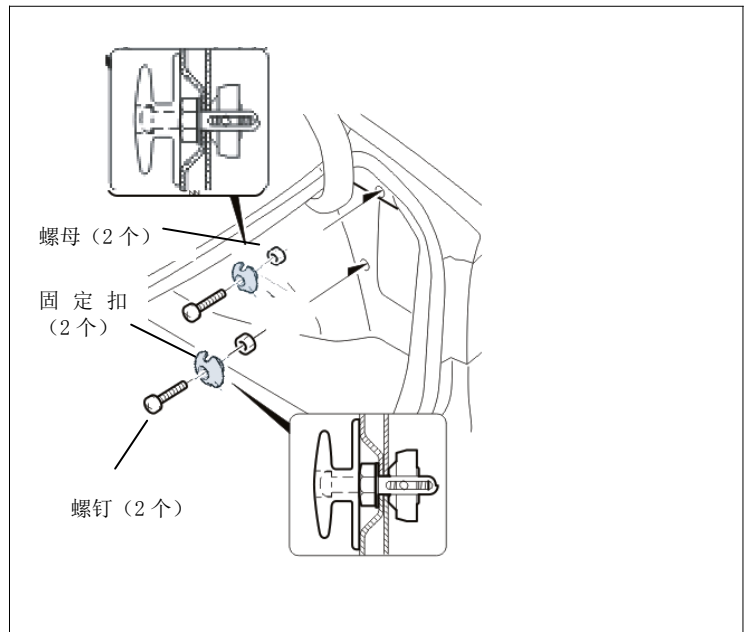
●用锉刀等去开孔的毛刺，并涂上修补漆。



3. 把2个活动螺母安装在步骤2所开的2个孔上。



4. 用两个螺钉把6mm螺母和固定扣安装在步骤3所装的活动螺母上。
5. 进行与步骤3、4同样的作业，把左侧也安装好。



行李收纳网的安装

6. 把行李收纳网安装在4个固定扣上。

