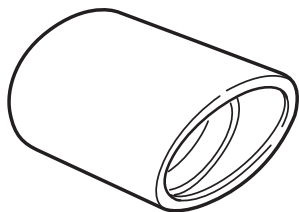


## Honda Access

<h1>安装说明书</h1>	〈商品名〉 排气管尾套	〈机种名〉 CI1M0	〈发行年月〉 2012.04
----------------	----------------	----------------	-------------------

### 组成配件

① 排气管尾套



② 法兰螺栓



### 必要工具

- 10mm套筒
- 扭力扳手

### 安装前注意事项

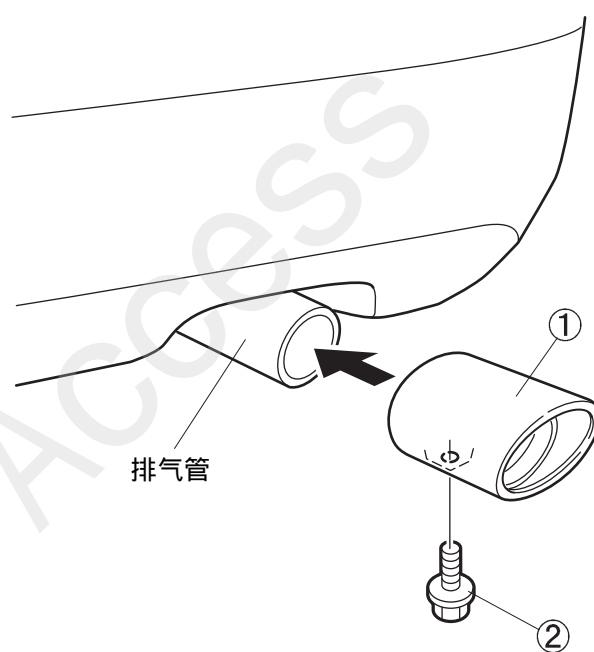
- 此用品为CI1M0车专用，不能用于其它车型
- 发动机刚停止时排气管会很热。请在排气管冷却后再进行安装。

### 安装方法和顺序

1. 把排气管尾套①插入排气管。把排气管尾套①的切口对齐排气管的排水孔，用法兰螺栓②暂时固定。

- 插入排气管尾套①时请把法兰螺栓②的安装部朝向正下方。

【图1】

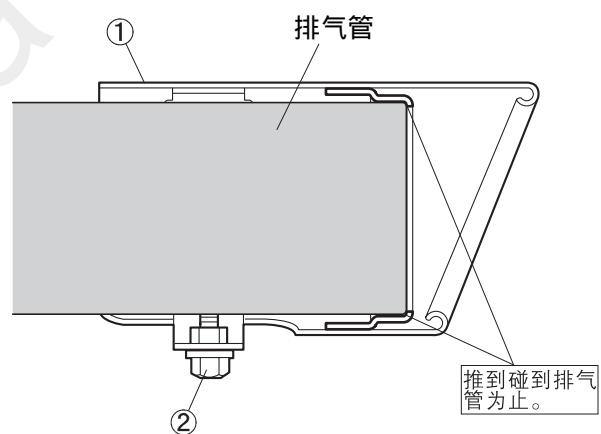


2. 把排气管尾套①用力推入排气管，直到碰到排气管的后端部为止，用法兰螺栓②把排气管尾套①固定好。

- 拧紧扭矩：10N·m (1kgf·m)
- 请一边用手按着排气管尾套①、不让它松动，一边把法兰螺栓②拧紧。
- 请注意不要把法兰螺栓②拧得过紧，以免把排气管弄变形。

(安装完毕)

【图2】



## 安装后的确认

### 安装确认

- 安装结束后请启动发动机，检查是否有晃动或有异响发出。