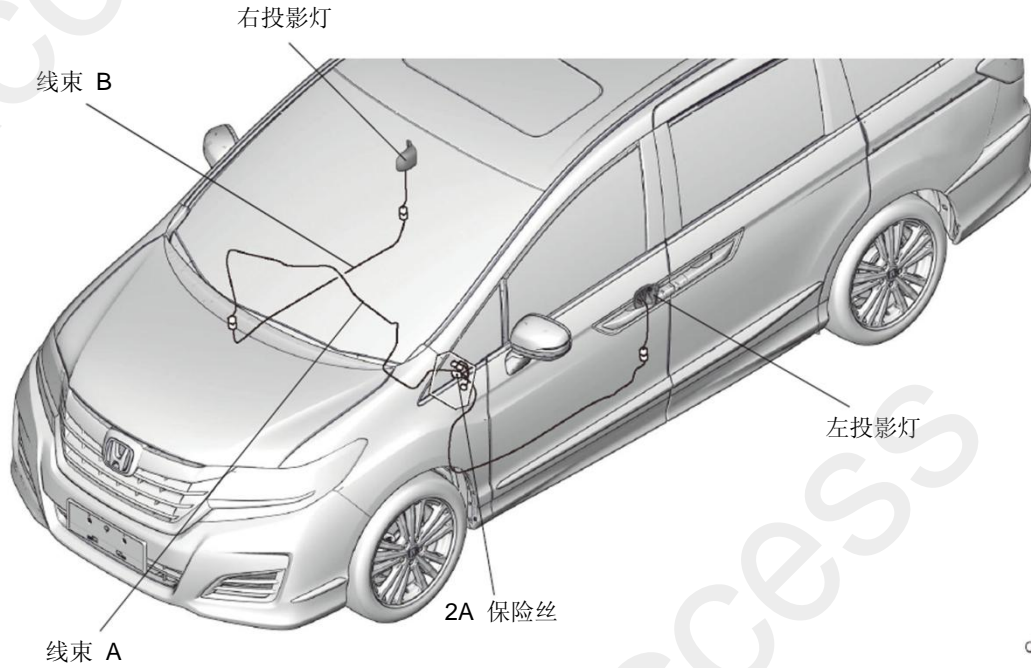


车门投影灯

ELYSION

安装位置图



为确保安装的安全（务必仔细阅读）

警告标志的说明

• 本书中使用以下标志来标明有可能造成操作人员或其他人受伤害的操作，以及有关安装的建议。

⚠ 危险

不遵从该指示，将导致死亡或者其他严重伤害

⚠ 警告

不遵从该指示，有可能导致死亡或者其他严重伤害

⚠ 注意

不遵从该指示，有可能导致受伤

建议

防止导致故障、破损的建议



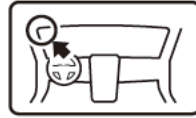
禁止事项

关于图标

- 使用下列图标来标明安装位置。



车身对应位置



仪表板对应位置

- 使用下列图标来标明操作中必须遵守的事项。



佩戴防护眼镜



带皮手套



双人作业



放置于抹布或毛毯上



除去毛刺



涂抹修补漆后充分干燥



保管好零件（还给客户）



用力压紧粘贴面



使用规定扭力上紧螺丝

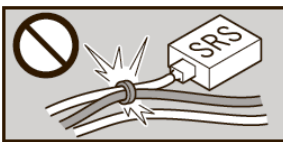


垂直安装面操作

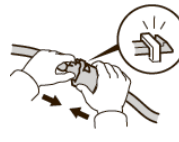


使用脱脂洗洁剂清洗

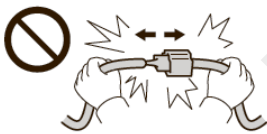
线束操作注意事项



请不要把用品线束与 SRS 线束扣夹在一起。



接线器、端子类的接线请用力插入，直到锁紧为止。



拆卸接线器、端子之类的接线时，请不要用力拉拽线束。



从支撑杆拆下的接线器必须接回原位。



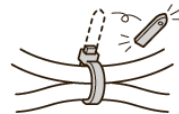
请不要用力拉拽线束。



用品线束要扣在指定场所，不能松垮。



线束不要夹压在零件中间。



切断线束胶带的剩余部分。

一般的注意事项

- 请按照安装说明书的记载事项及服务手册中的相关事项和信息进行操作。特别要注意安全。
- 不要划伤、损坏车辆及相关零件。
- 特别要注意夹扣和爪扣的操作。
- 拆卸前应考虑如何装回原样，先确认安装时的状态后才开始拆卸零件。
- 由于车辆型号不同，有时插图与实物会存在差异。

安装电装零件的注意事项

- 安装前必须先断开车辆电池的负极端子。

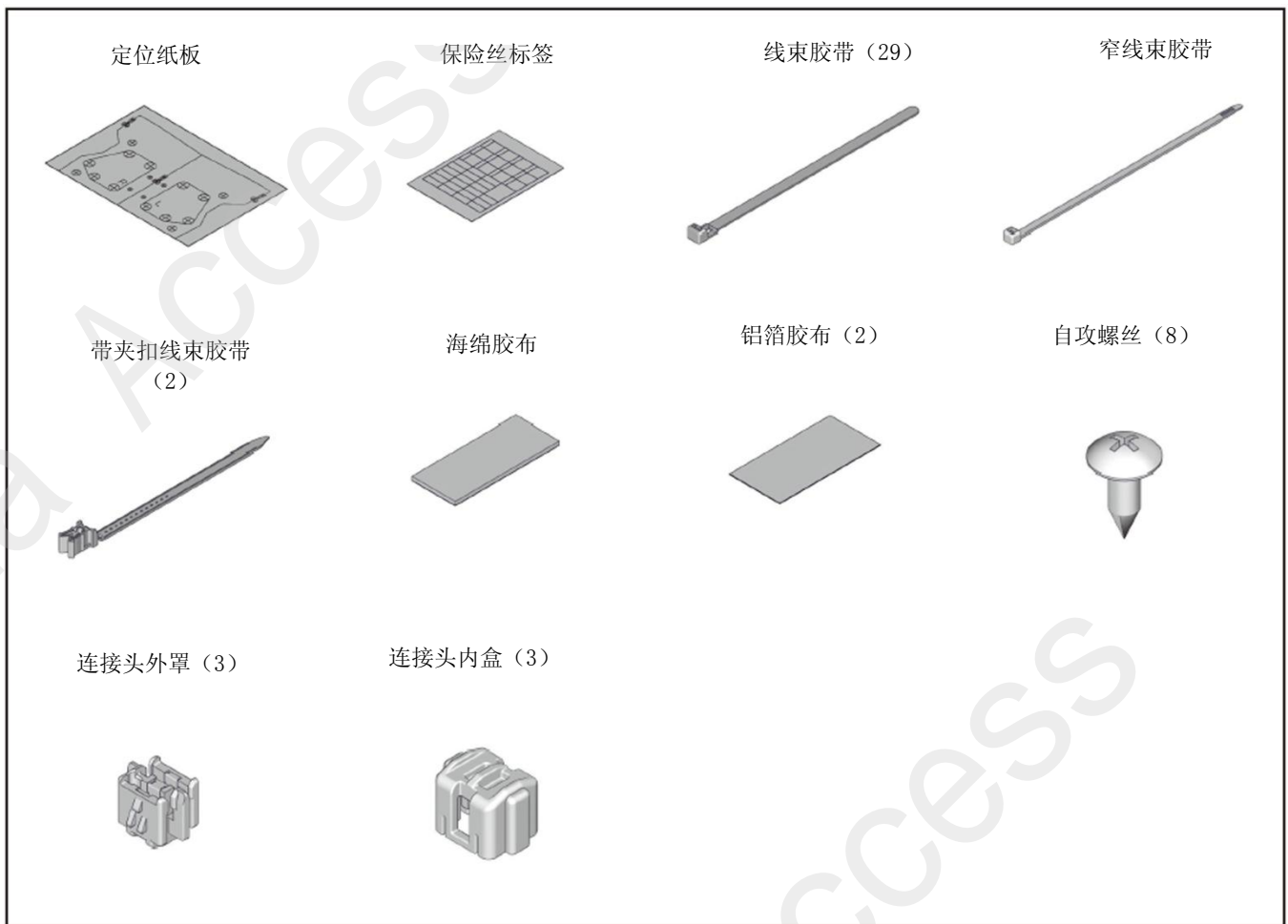
关于本用品的注意事项

- 螺栓、螺丝等必须使用本说明书的指定零件。否则，随意使用类似的零件有可能导致故障发生。
- 安装以及粘贴操作请不要在太阳直射的地方，多尘的地方进行。
- 粘贴时必须保证粘贴面的温度在 15~40℃。
- 特别是低温时会导致双面胶带粘性降低，此时必须先加热粘贴面。
- 粘贴时用力压紧，但是要避免损坏用品以及车辆零件。
- 请不要拔出双面胶重新再贴。否则会造成破损，或双面胶和贴膜不能充分粘紧。

组成配件

车门投影灯套件





必要工具/用具

- 钳子
- 脱脂洗洁剂
- 套筒
- 绝缘胶布
- 丁基密封胶
- 电钻
- 图钉
- 十字螺丝刀
- 镊子
- 抹布
- 卡尺
- 铁丝
- 夹扣拔取器
- 钻头
- 防护眼罩
- 裁纸刀
- 扳手
- 棘轮
- 胶布
- 剪刀
- 包封胶布
- 锉刀
- 锯

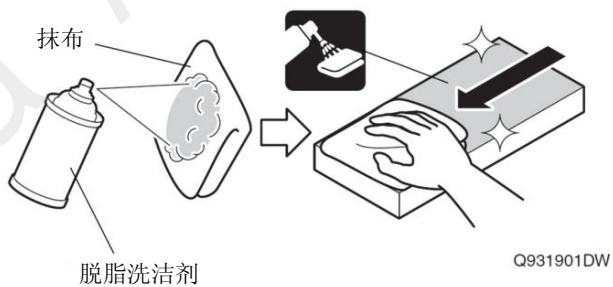
安装方法和顺序

脱脂洗洁剂的清洗方法

- 把脱脂洗洁剂涂抹在抹布上，把安装面上的油脂、垃圾、污垢全部擦拭干净。

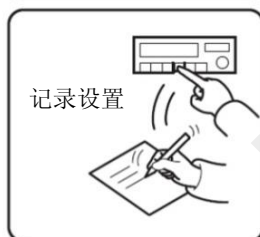
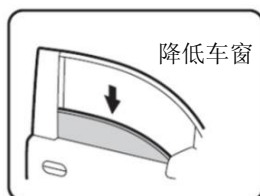
建议

- 请不要把脱脂洗洁剂直接涂抹在安装面。
- 请充分干燥后才进行粘贴操作。



电池负极端子的拆卸

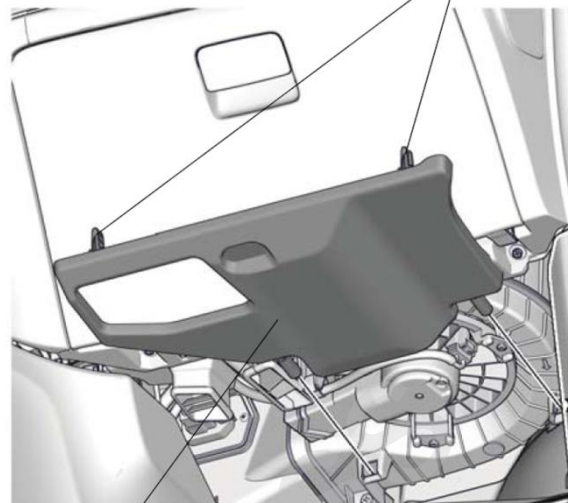
1. 断开电池的电源前请执行图示的操作。
2. 记录车辆各电子单元的设置，包括音响/导航系统的防盗密码。
3. 拆开电池的负极端子。



QCD0502BM

车辆零件的拆卸

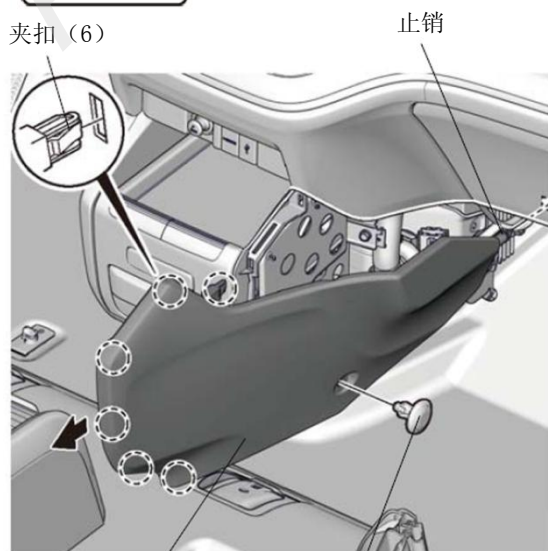
4. 拆出副驾驶席底板。



副驾驶席底板

QE11205AC

5. 拆出中控台桌面右侧面板。



中控台桌面
右侧面板

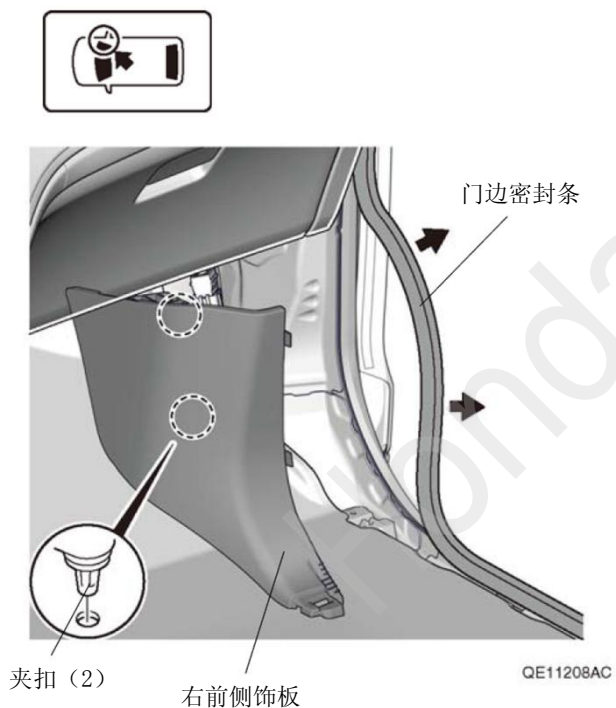
夹扣

QE11206AC

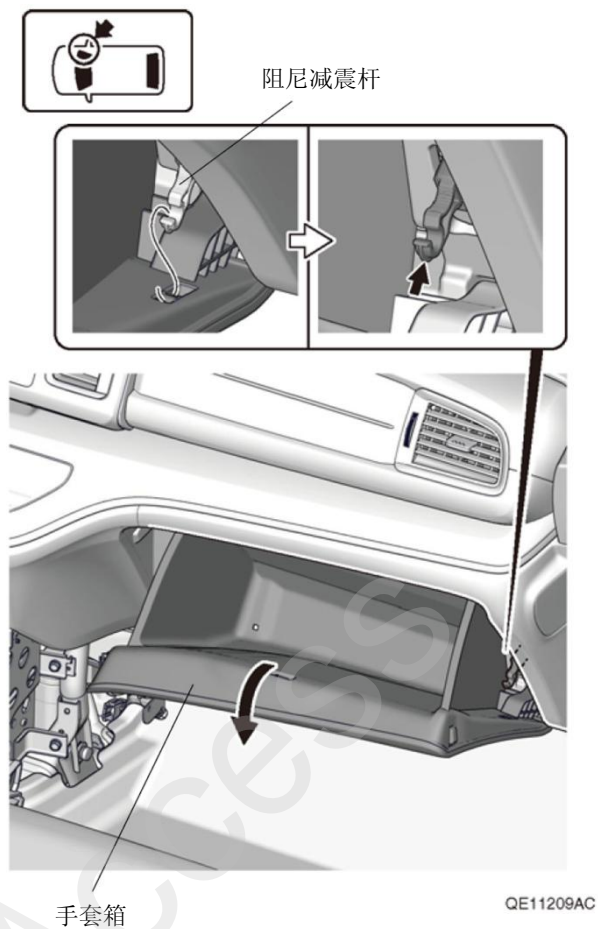
6. 拆出右前侧踏板饰件。



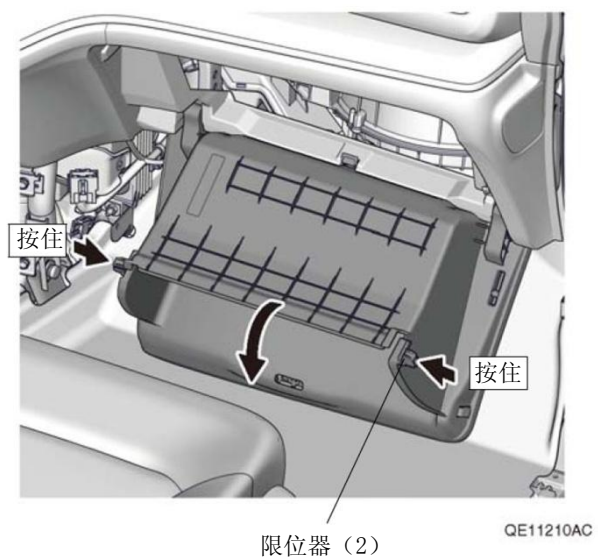
7. 拆出右前侧饰板。



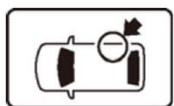
8. 拆出减震杆。



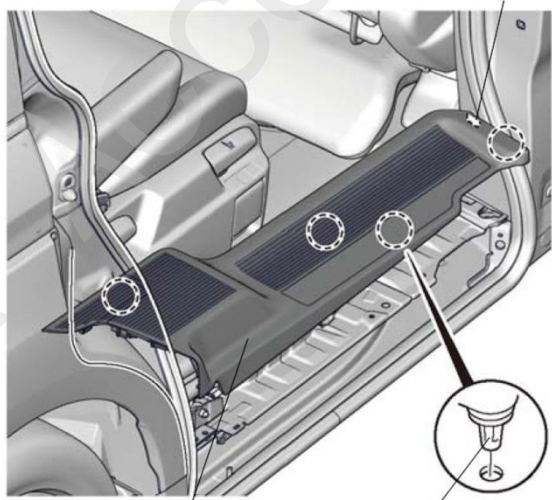
9. 拉出手套箱。



10. 拆出右后侧踏板饰件。



爪扣 (4)



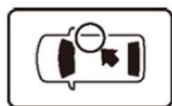
右后侧踏板饰件

夹扣 (4) QE11211AC

11. 拆出右侧中立柱下护板。

建议

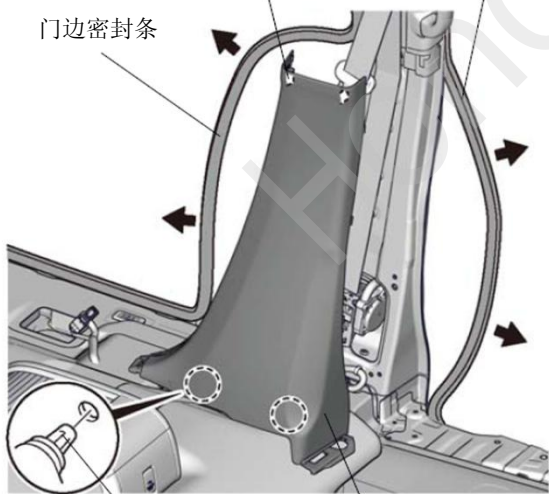
- 车门密封条上涂抹有丁基密封胶, 拆卸放置时注意不要弄脏其他车辆零件。



爪扣 (2)

门边密封条

门边密封条

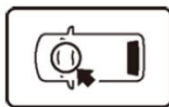


夹扣 (2)

右侧中立柱下护板

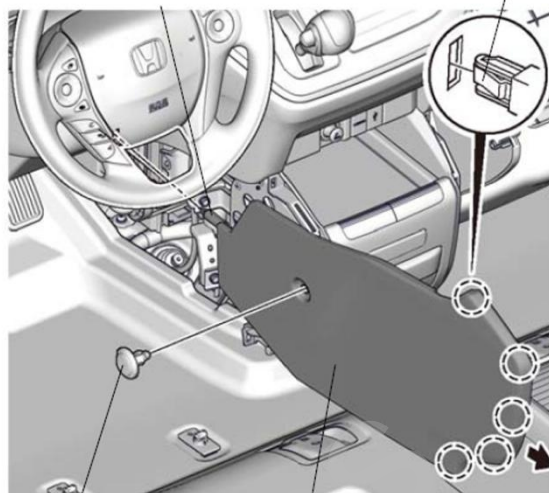
QE11212AC

12. 拆出中控台桌面左侧面板。



止销

夹扣 (5)



夹扣

中控台桌面
左侧面板

QE11217AC

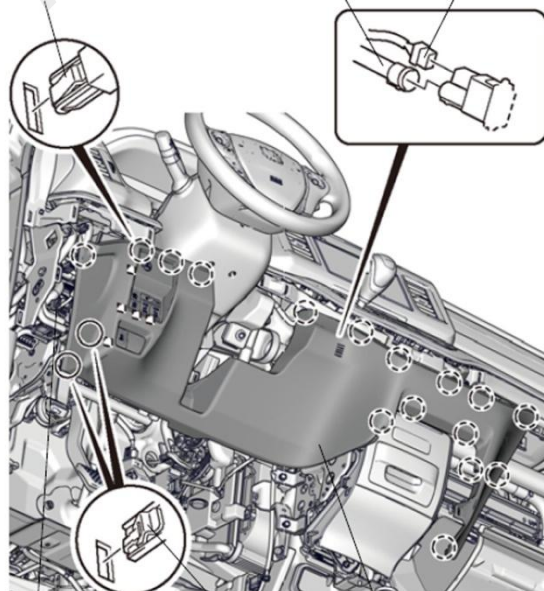
13. 拆出驾驶席下护板。



夹扣 (16)

进气导管

车辆接线器



车辆接线器

夹扣 (2)

驾驶席下护板

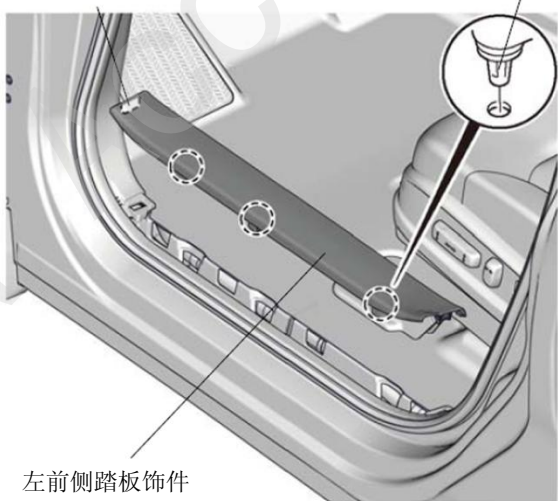
QE11218AC

14. 拆出左前侧踏板饰件。



爪扣 (2)

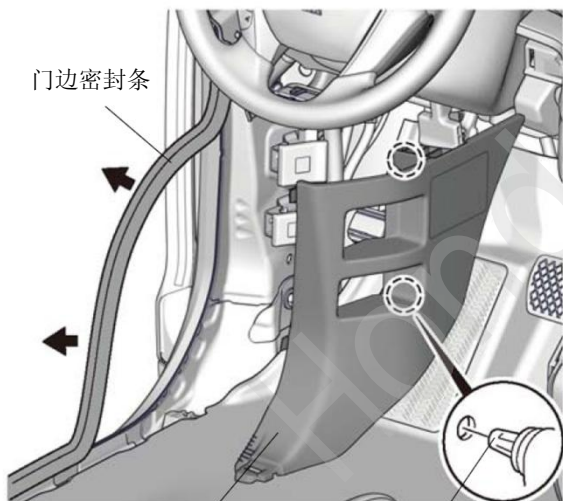
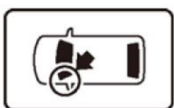
夹扣 (3)



左前侧踏板饰件

QE11219AC

15. 拆出左前侧饰板。



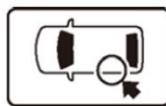
门边密封条

左前侧饰板

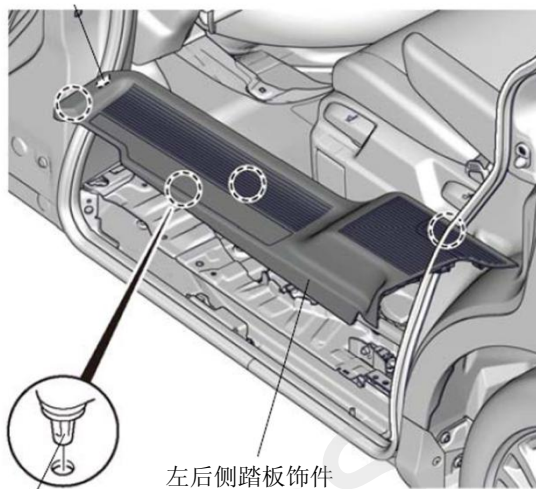
夹扣 (2)

QE11220AC

16. 拆出左后侧踏板饰件。



爪扣 (4)



左后侧踏板饰件

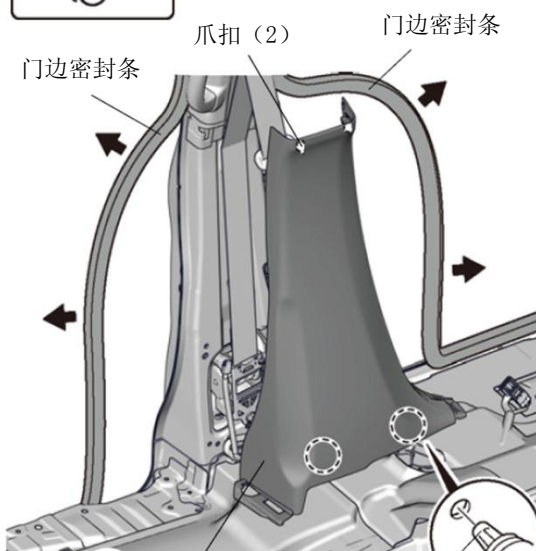
夹扣 (4)

QE11221AC

17. 拆出左侧中立柱下护板。

建议

- 车门密封条上涂抹有丁基密封胶, 拆卸放置时注意不要弄脏其他车辆零件。



爪扣 (2)

门边密封条

门边密封条

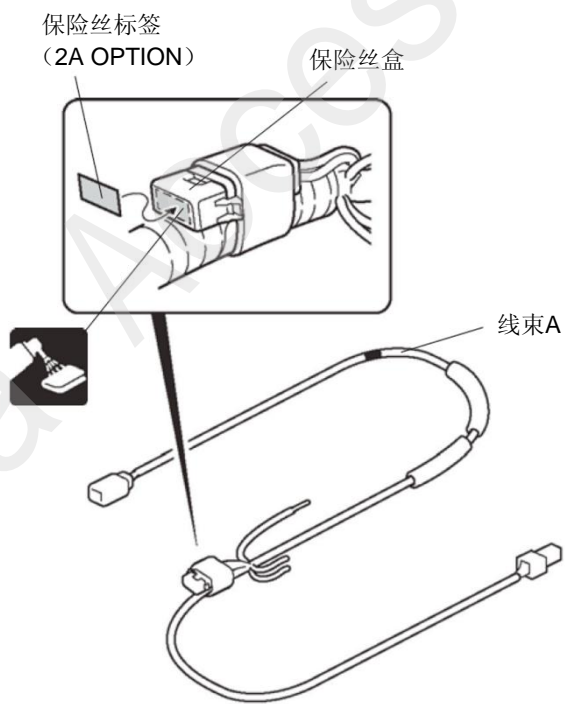
左中立柱
下护板

夹扣 (2)

QE11301AC

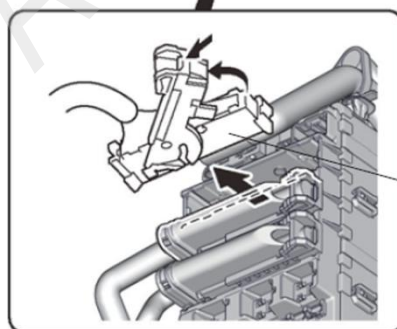
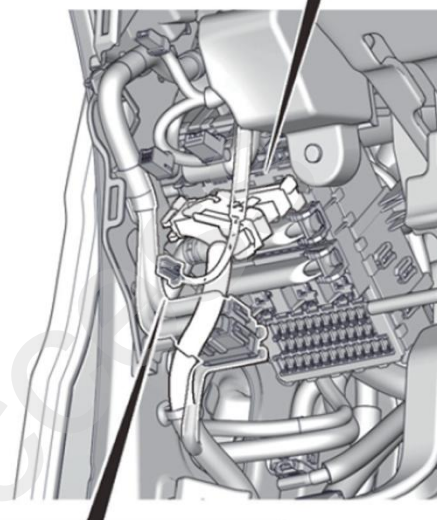
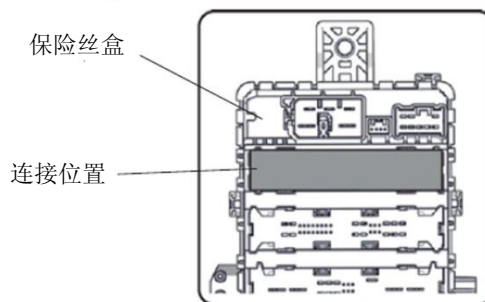
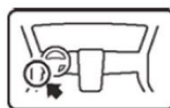
线束的拉线

18. 粘贴保险丝标签。



QE11601BB

19. 拆开车辆接线器的连接。



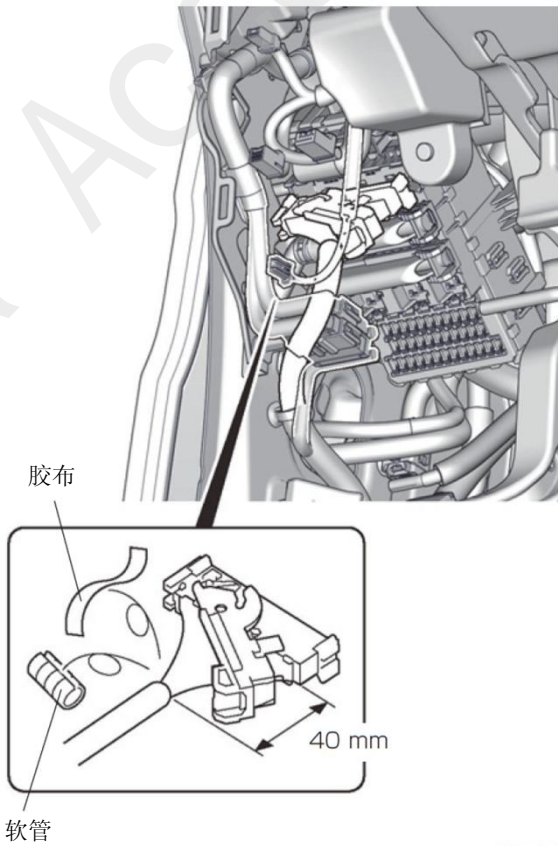
车辆44极
接线器

QE11602BB

20. 剪掉包裹线束的软管。

建议

- 注意不要损伤车辆线束。

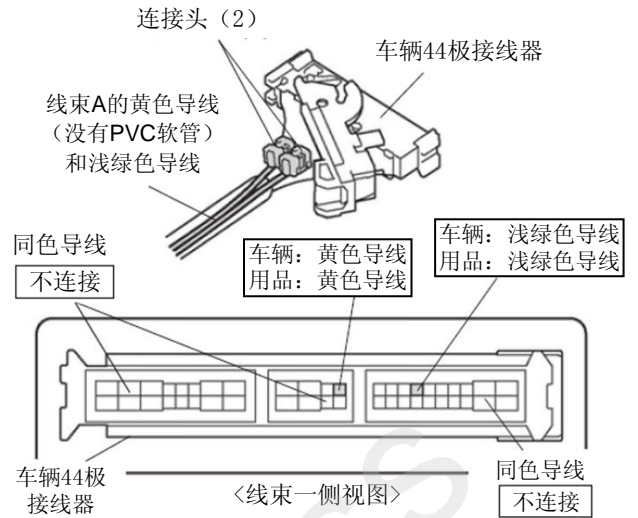


QE11603BB

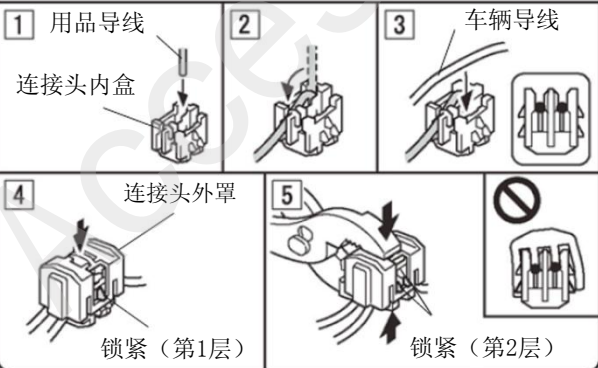
21. 连接线束 A 的导线。

建议

- 注意不要弄错接线位置。

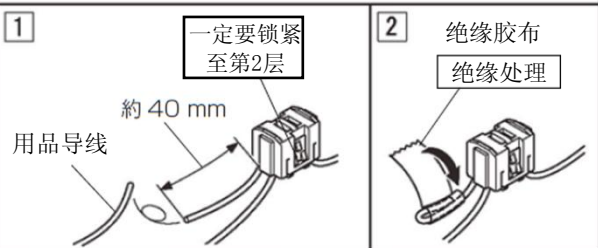


连接头的安装方法



连接错误时的处置方法

不要把已经安装好的连接头拆开。



3 使用新的连接头把用品导线与正确的导线连接。

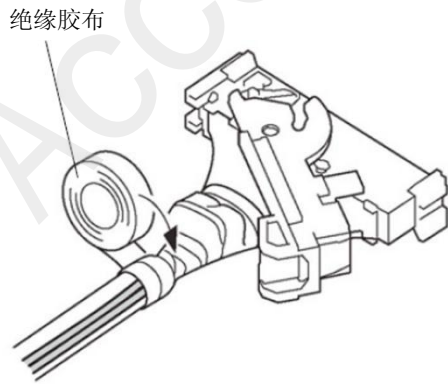
QE11604BB

22. 固定线束 A 的导线。

建议

- 连车辆线束的导线软管和胶布一起包裹。

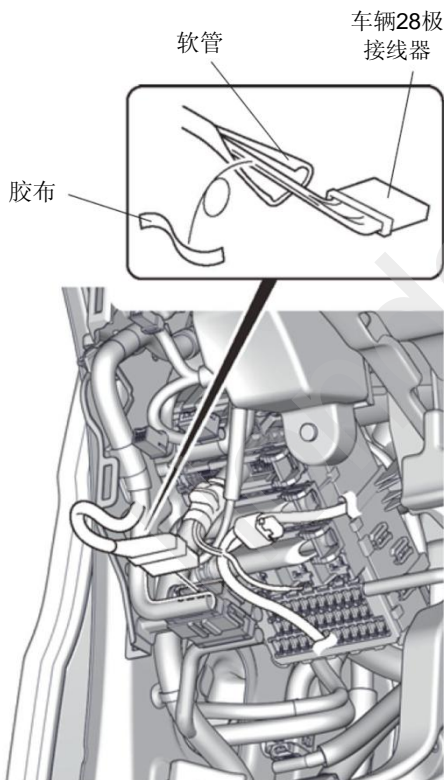
23. 重新连接车辆接线器。



QE11605BB

24. 拆开车辆接线器的连接。

25. 揭开包裹线束的软管。



QE11901BB

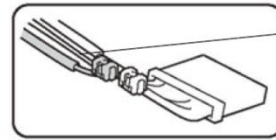
26. 连接线束 A 的导线。

(连接头的安装方法请参照顺序 21。)

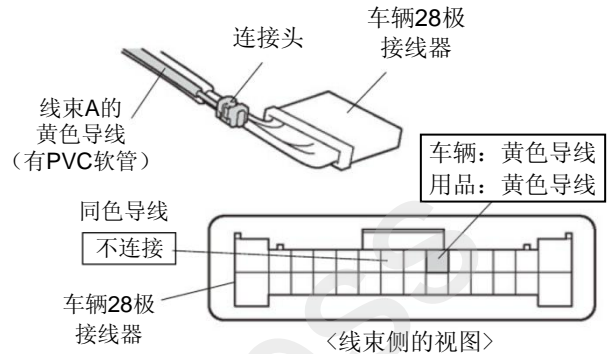
建议

- 注意不要弄错接线位置。

<已连接其他用品线束的导线>



其他用品线束的导线



车辆: 黄色导线
用品: 黄色导线

<线束侧的视图>

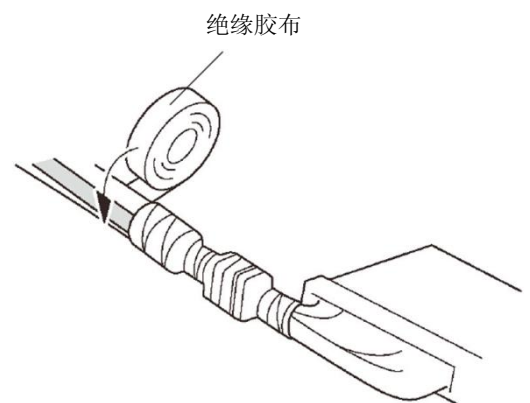
QE11902BB

27. 固定线束 A 的导线。

建议

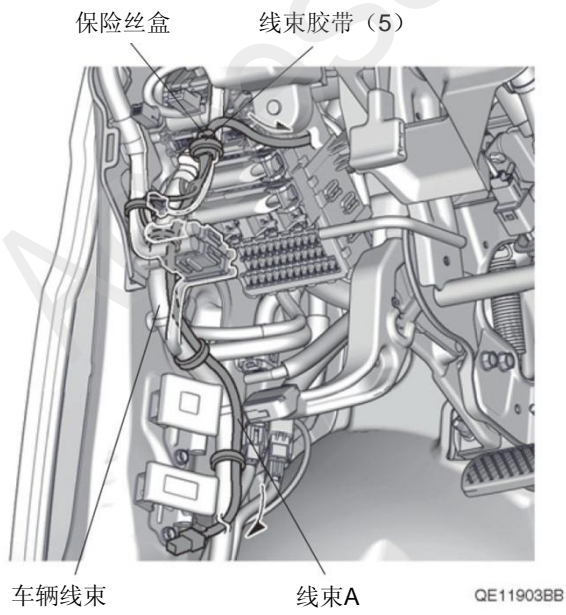
- 连车辆线束的导线软管和胶布一起包裹。

28. 重新连接车辆接线器。

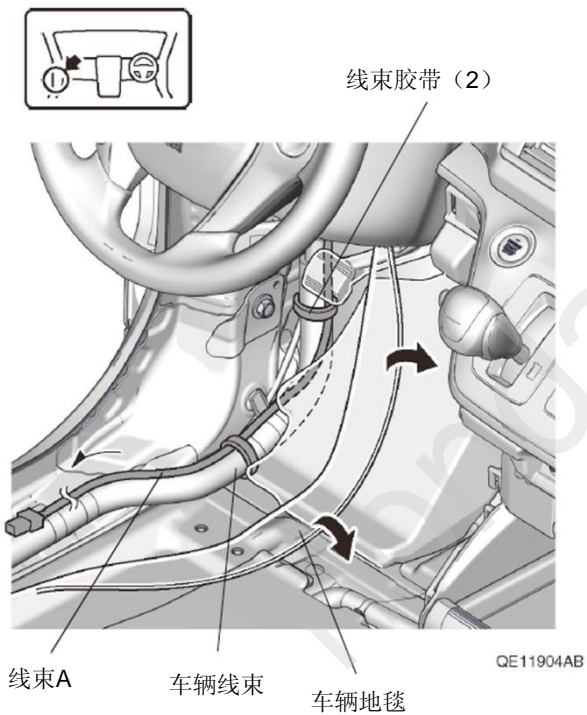


QE91101AA

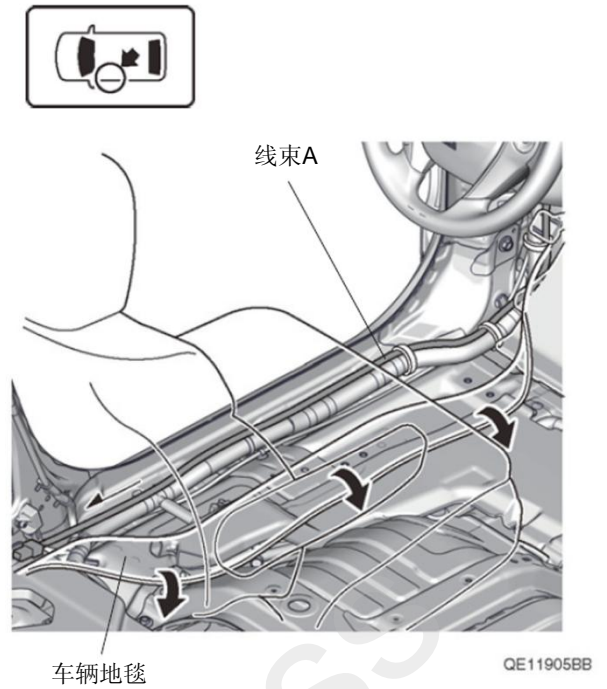
29. 固定线束 A。



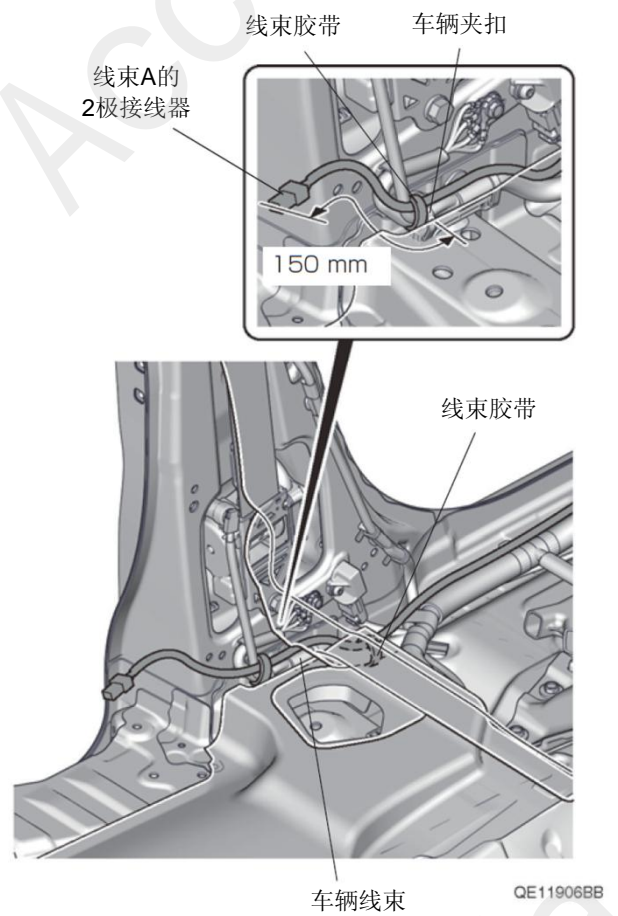
30. 固定线束 A。



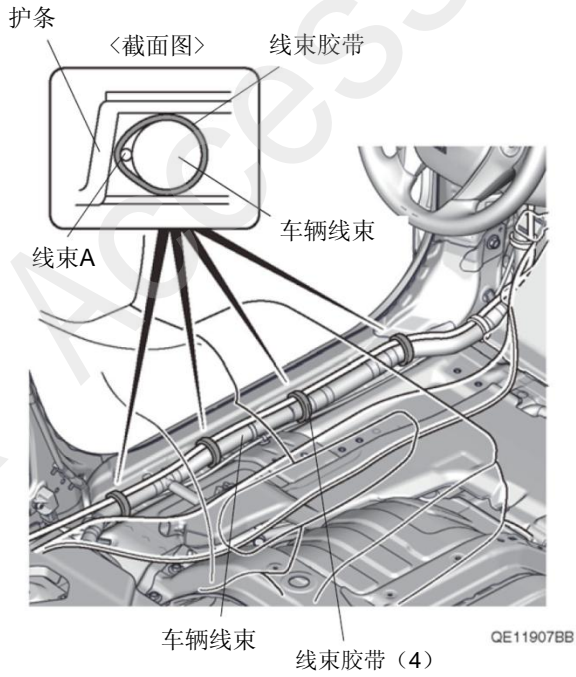
31. 整理铺放好线束 A。



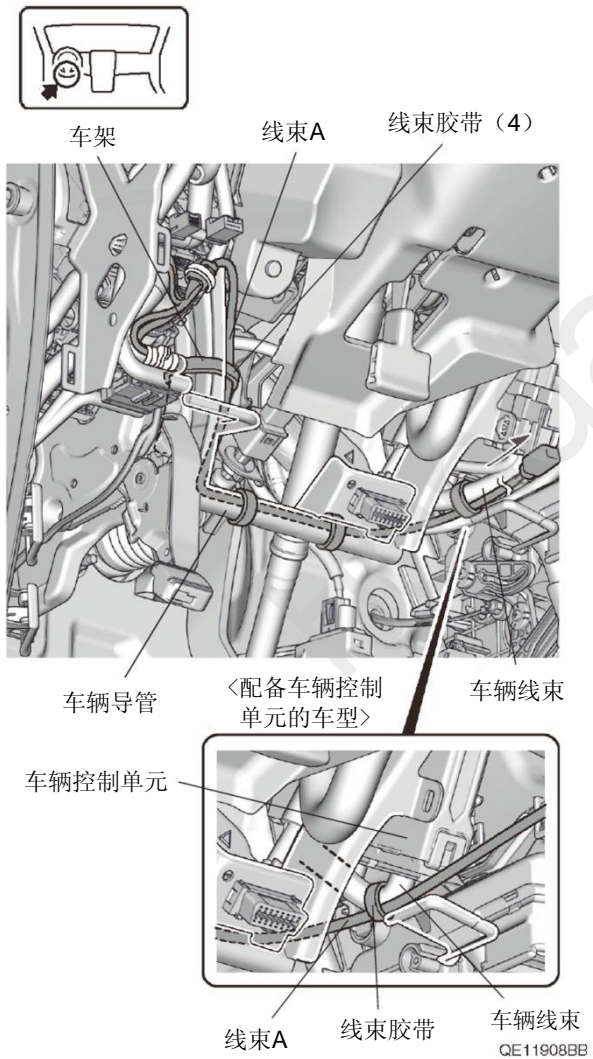
32. 固定线束 A。



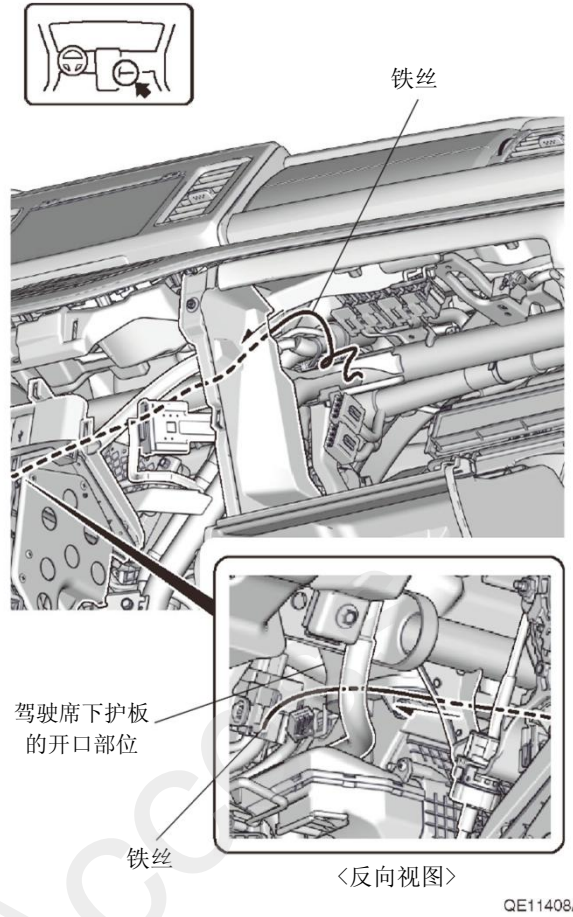
33. 固定线束 A。



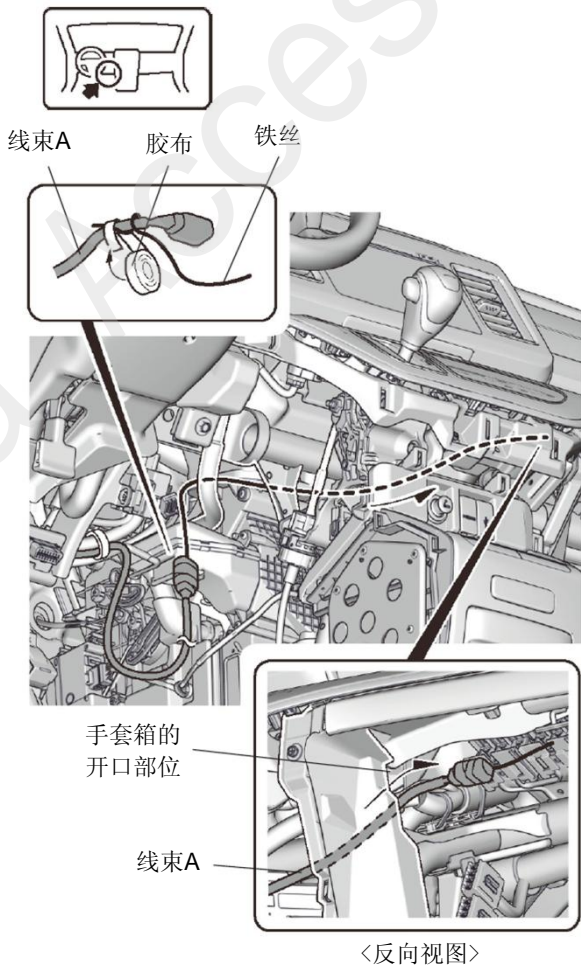
34. 固定线束 A。



35. 穿过铁丝。

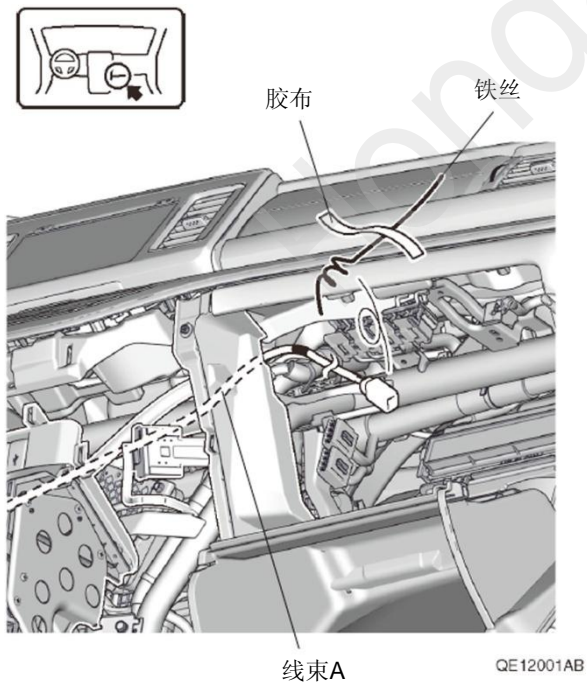


36. 安装铁丝。
 37. 整理铺放好线束 A 。



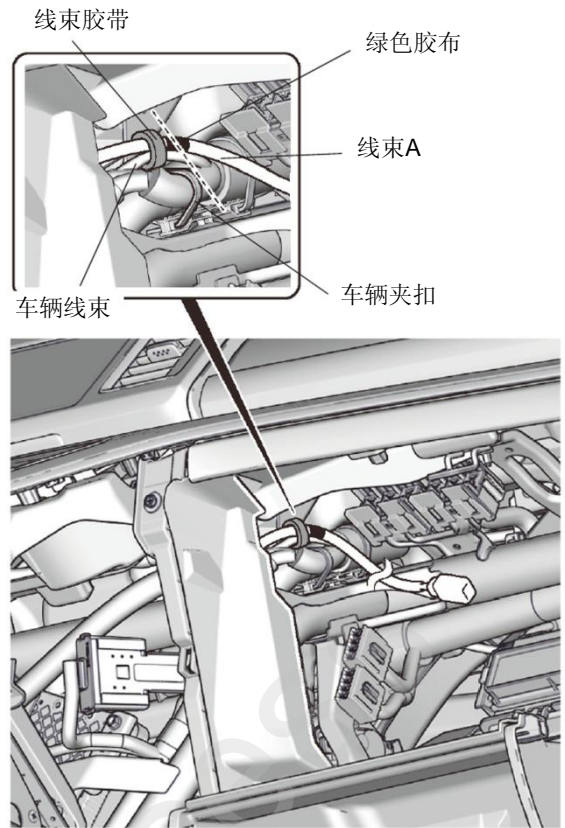
QE11909AB

38. 拆出铁丝。



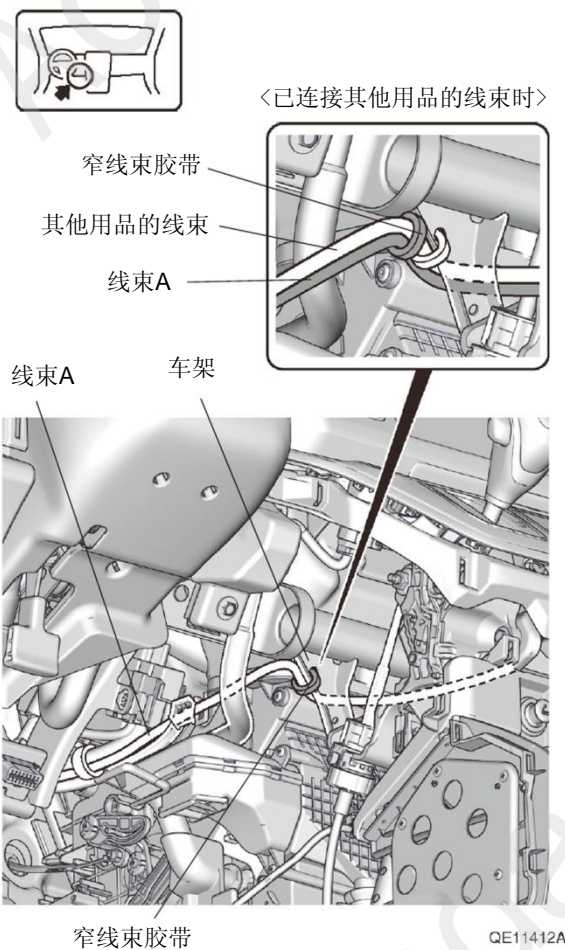
QE12001AB

39. 固定线束 A 。



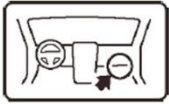
QE12002AB

40. 固定线束 A 。

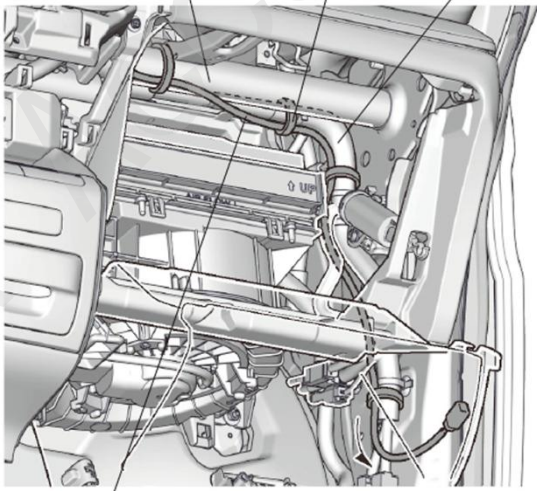


QE11412AC

41. 固定线束 A 。



转向柱横梁 线束胶带(4) 车辆线束

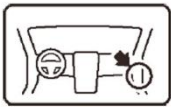


线束A

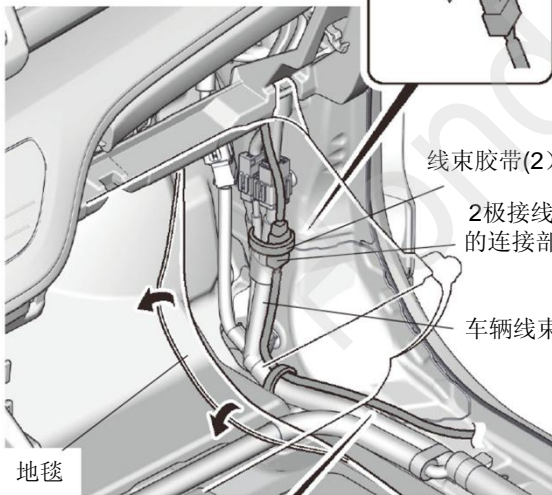
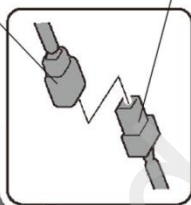
QE12003AB

42. 连接线束 B 的接线器。

43. 固定接线器的连接位置和线束 B 。

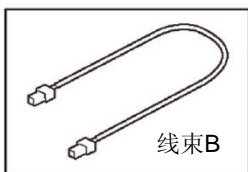


线束A的
2极接线器 线束B的
2极接线器



地毯

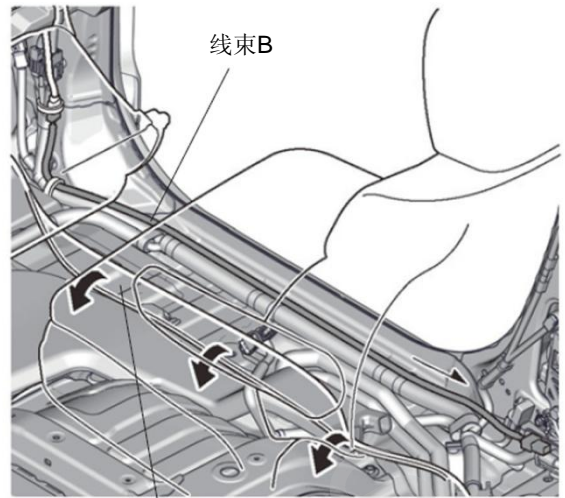
线束胶带(2)
2极接线器
的连接部位
车辆线束



线束B

QE12004AB

44. 整理铺放好线束 B 。



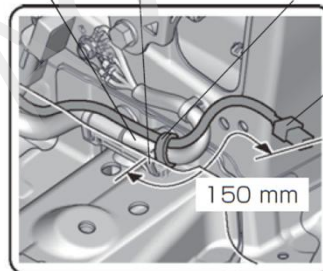
线束B

车辆地毯

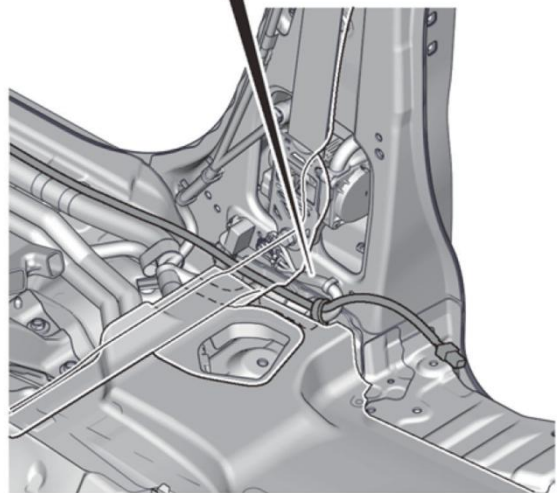
QE12005BB

45. 固定线束 B 。

车辆线束 车辆夹扣 线束胶带 线束B的
2极接线器

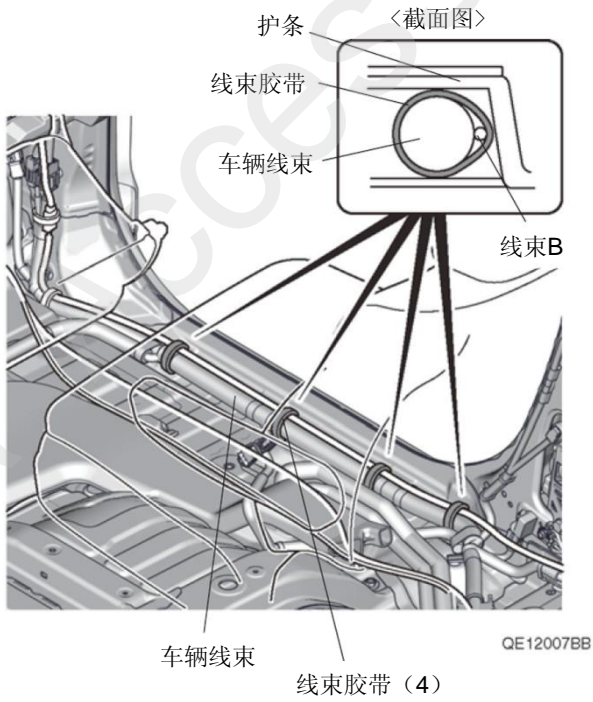


150 mm



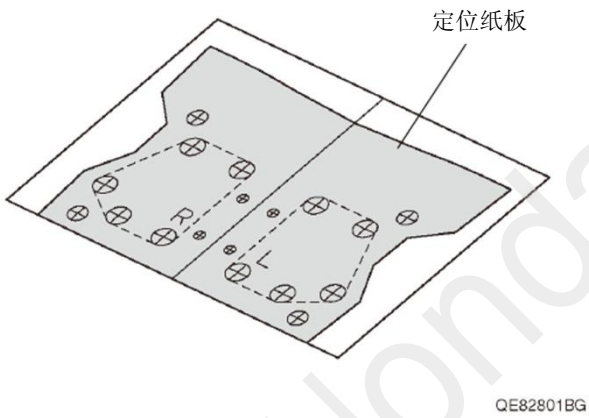
QE12006BB

46. 固定线束 B。

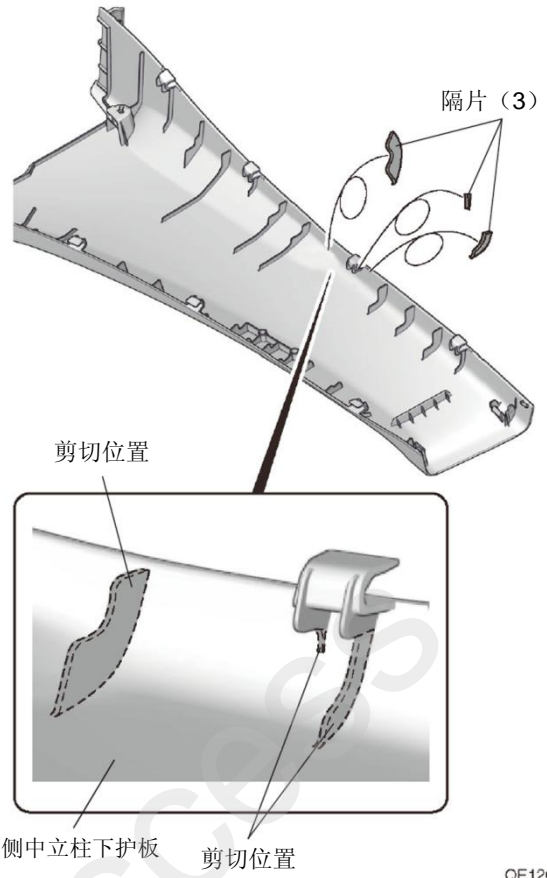


车门投影灯的安装

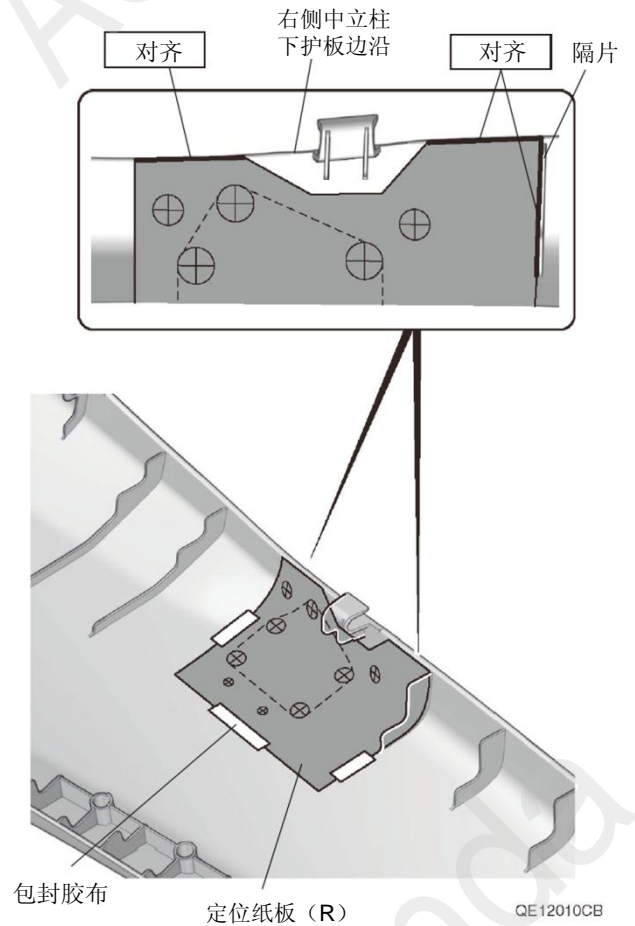
47. 剪开定位纸板。



48. 剪掉隔片。

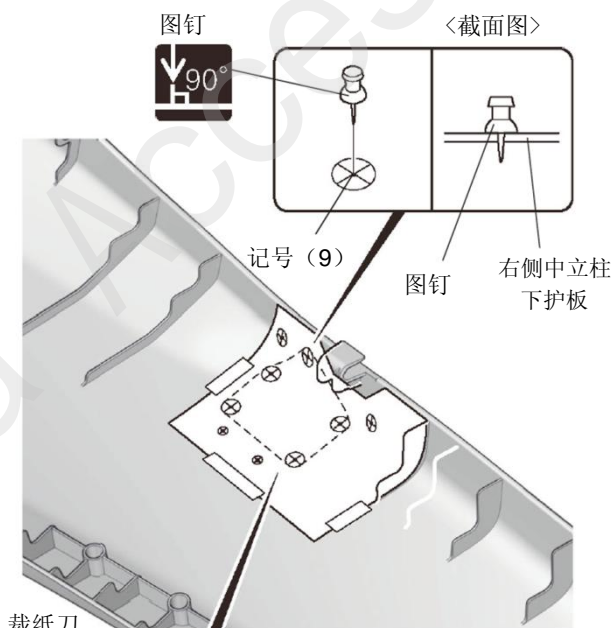


49. 粘贴定位纸板 (R)。

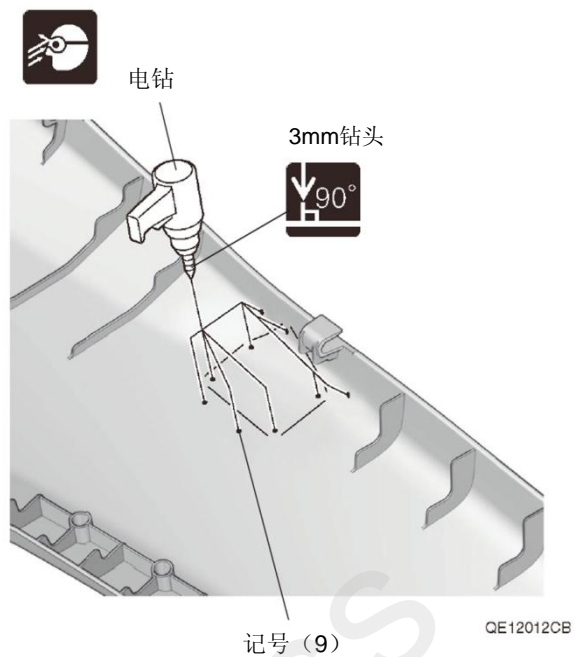


50. 在右侧中立柱下护板做记号。

51. 取下定位纸板 (R)。

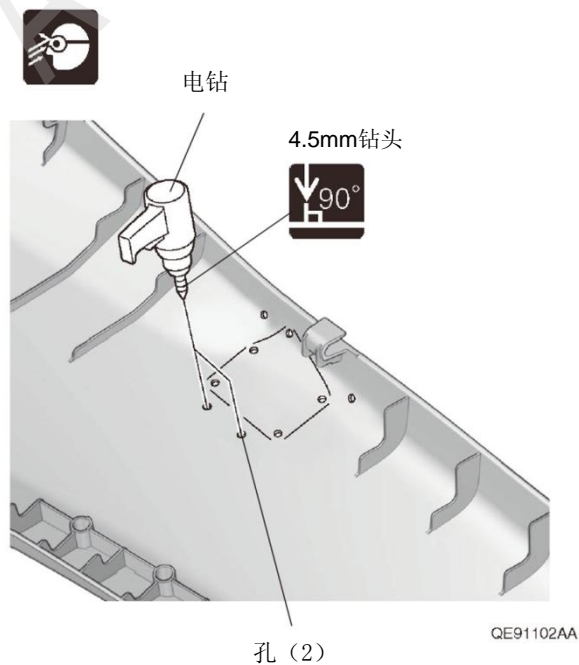


52. 在右侧中立柱下护板钻开孔。



53. 在右侧中立柱下护板钻开孔。

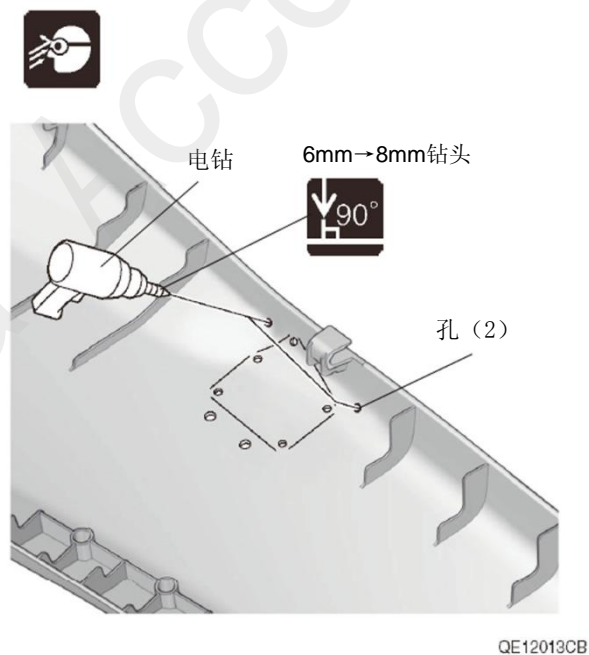
建议
• 注意钻孔的位置。



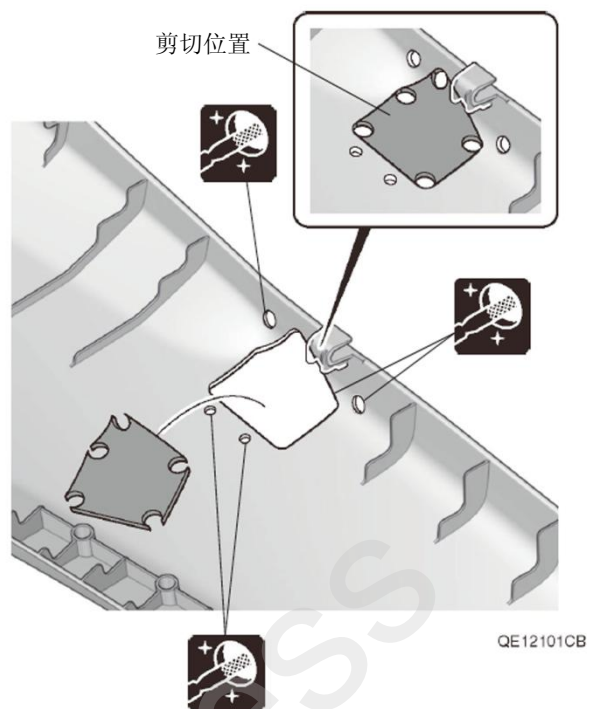
54. 在右侧中立柱下护板钻开孔。

建议

- 注意钻孔的位置。



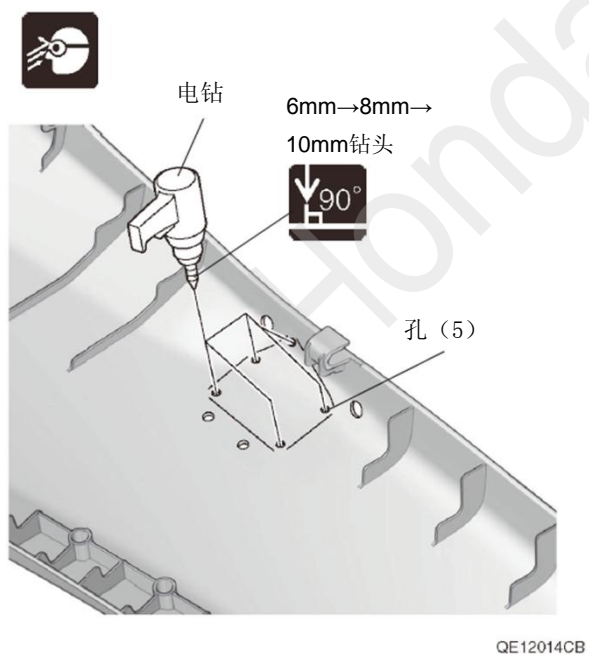
56. 把右侧中立柱下护板剪开。



55. 在右侧中立柱下护板钻开孔。

建议

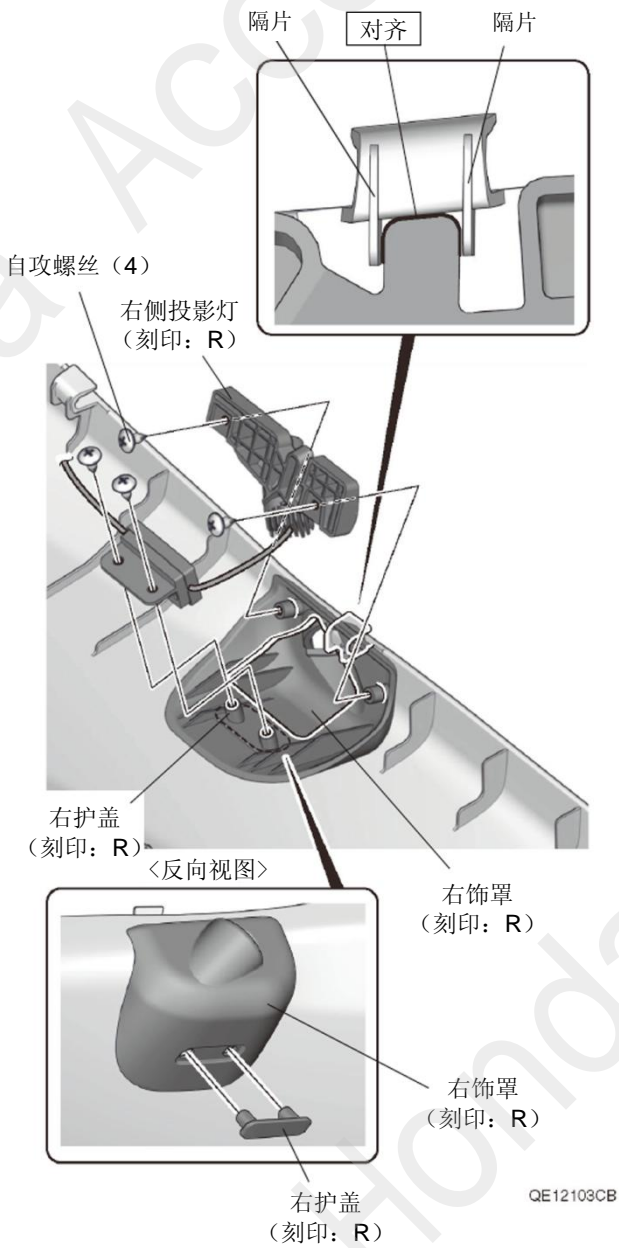
- 注意钻孔的位置。



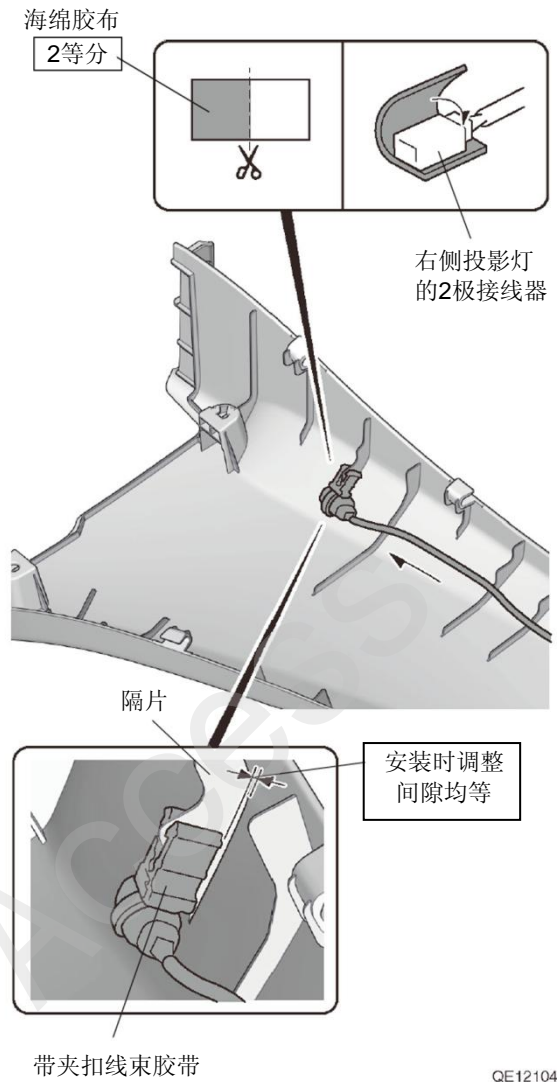
57. 安装右侧投影灯、右饰罩和右护盖。

建议

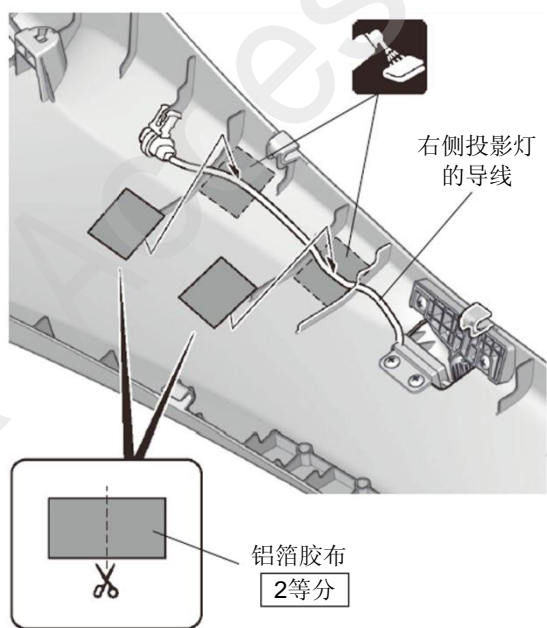
- 安装时必须确认刻印标记。



58. 固定右侧投影灯的接线器。



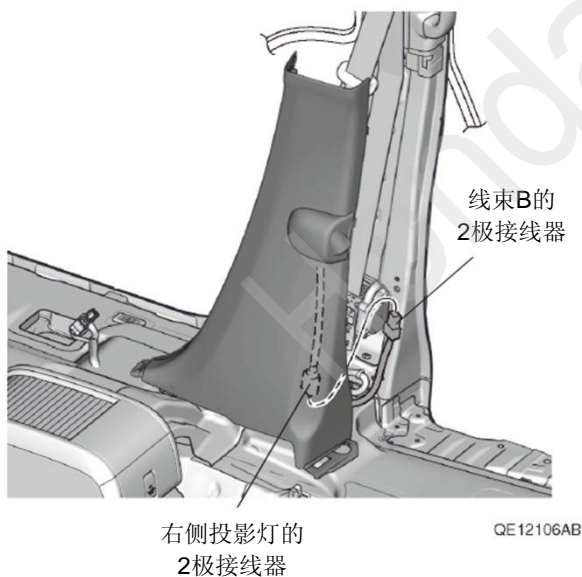
59. 固定右侧投影灯的导线。



QE12105BB

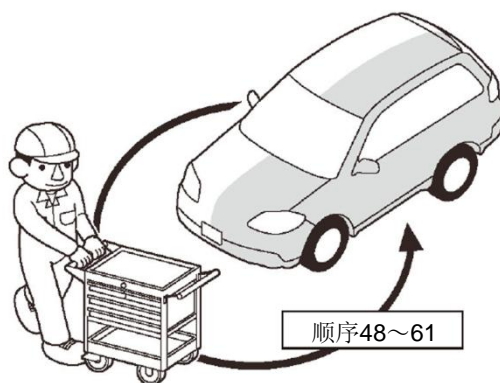
60. 连接线束 B 的接线器。

61. 把右侧中立柱下护板装回原来位置。



QE12106AB

62. 使用定位纸板 (L) 在另一侧进行相同操作。



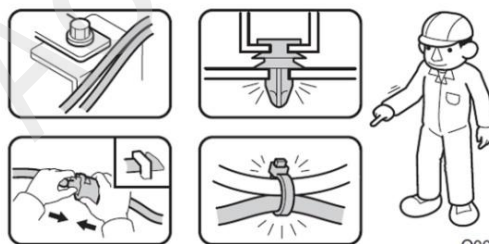
Q9D1013AM

安装确认

63. 确认配线和安装没有异常。

建议

- 确认没有强行拉拽、夹塞、夹住线束。
- 确认夹扣和线束胶带安装牢固，没有遗漏。



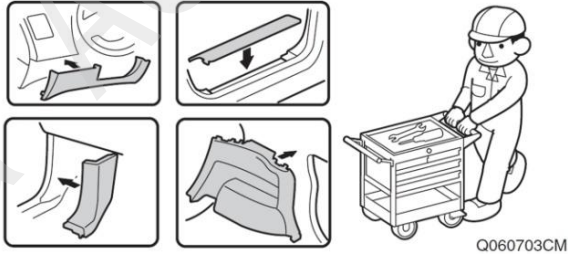
Q060706CM

复原作业

64. 把拆卸下来的车辆零件按原样装回。

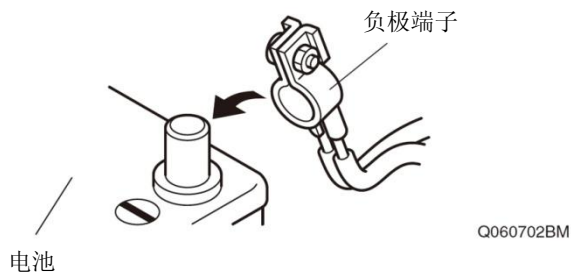
建议

- 注意不要损伤车辆零件，夹住线束。
- 必须牢固安装夹扣、爪扣等，不能凸起。
- 参照用户手册在车门密封条涂抹丁基密封胶。



动作确认

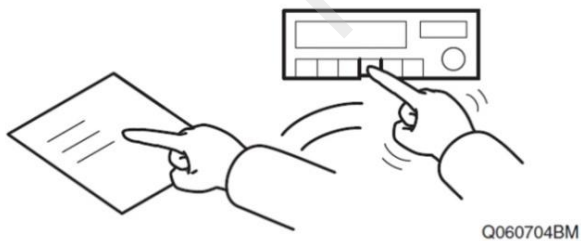
65. 重新连接电池的负极端子。



66. 打开车门，确认车门投影灯点亮。

车辆检查

67. 确认电装产品及电子系统的运转正常。
68. 恢复各单元的安装前的设置状态。



维修保养

保险丝的位置

- 2A 保险丝的位置请参照“安装位置图”。