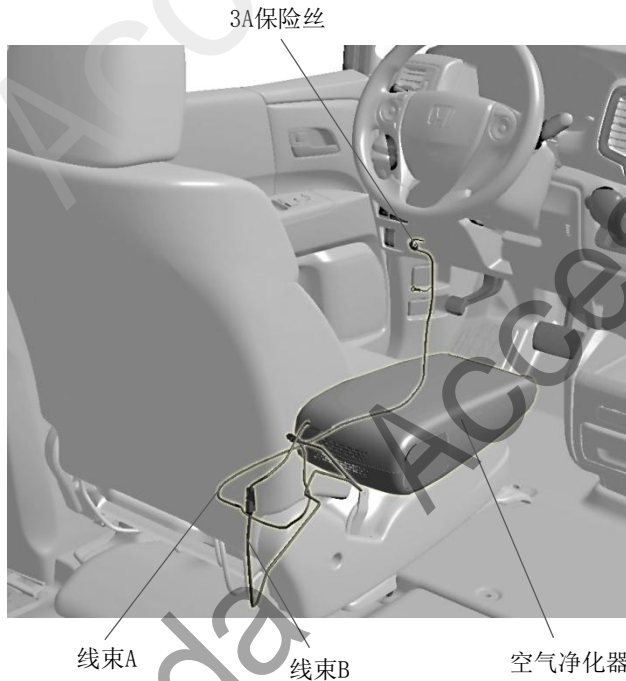


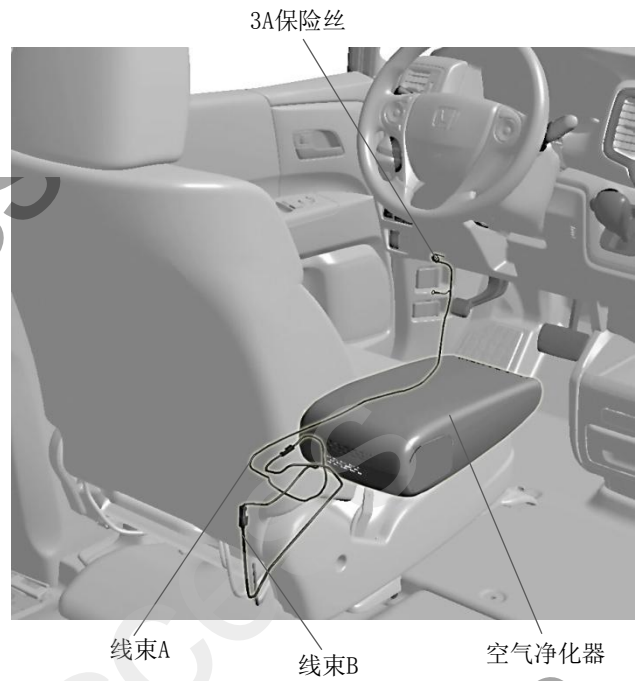
车载空气净化系统	<i>ELYSION</i>
----------	----------------

安装位置图

〈装备电动座椅的车辆〉



〈装备手动座椅的车辆〉



为确保安装的安全（务必仔细阅读）

警告标志的说明

• 本书中使用以下标志来标明有可能造成操作人员或其他人受伤害的操作，以及有关安装的建议。



不遵从该指示，将导致死亡或者其他严重伤害



不遵从该指示，有可能导致死亡或者其他严重伤害



不遵从该指示，有可能导致受伤



防止导致故障、破损的建议



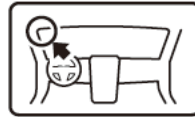
禁止事项

关于图标

- 使用下列图标来标明安装的位置和操作人员的视线角度。



车身对应位置



仪表盘对应位置

- 使用下列图标来标明操作中必须遵守的事项。



佩戴防护眼镜



带皮手套



双人作业



放置于纸皮箱或毛毯上



除去毛刺



涂抹修补漆后充分干燥



保管好零件（还给客户）



用力压紧粘贴面



使用规定扭力上紧螺丝

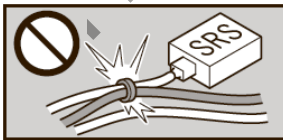


垂直安装面操作

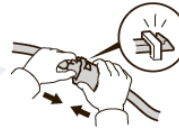


使用脱脂洗洁剂清洗

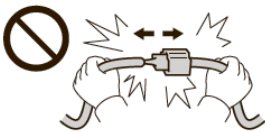
线束操作注意事项



请不要把用品线束与 SRS 线束扣夹在一起。



连接器、端子类的接线请用力插入，直到锁紧为止。



拆卸连接器、端子之类的接线时，请不要用力拉拽线束。



从支撑杆拆下的连接器必须接回原位。



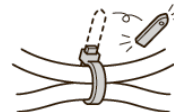
请不要用力拉拽线束。



用品线束要扣在指定场所，不能松垮。



线束不要夹压在零件中间。



切断线束扎带的剩余部分。

一般的注意事项

- 请按照安装说明书的记载事项及服务手册中的相关事项和信息进行操作。特别要注意安全方面。
- 不要划伤、损坏车辆及相关零件。
- 特别要注意夹扣和爪扣的操作。
- 拆卸前应考虑如何装回原样，先确认安装时的状态后才开始拆卸零件。

安装电装零件的注意事项

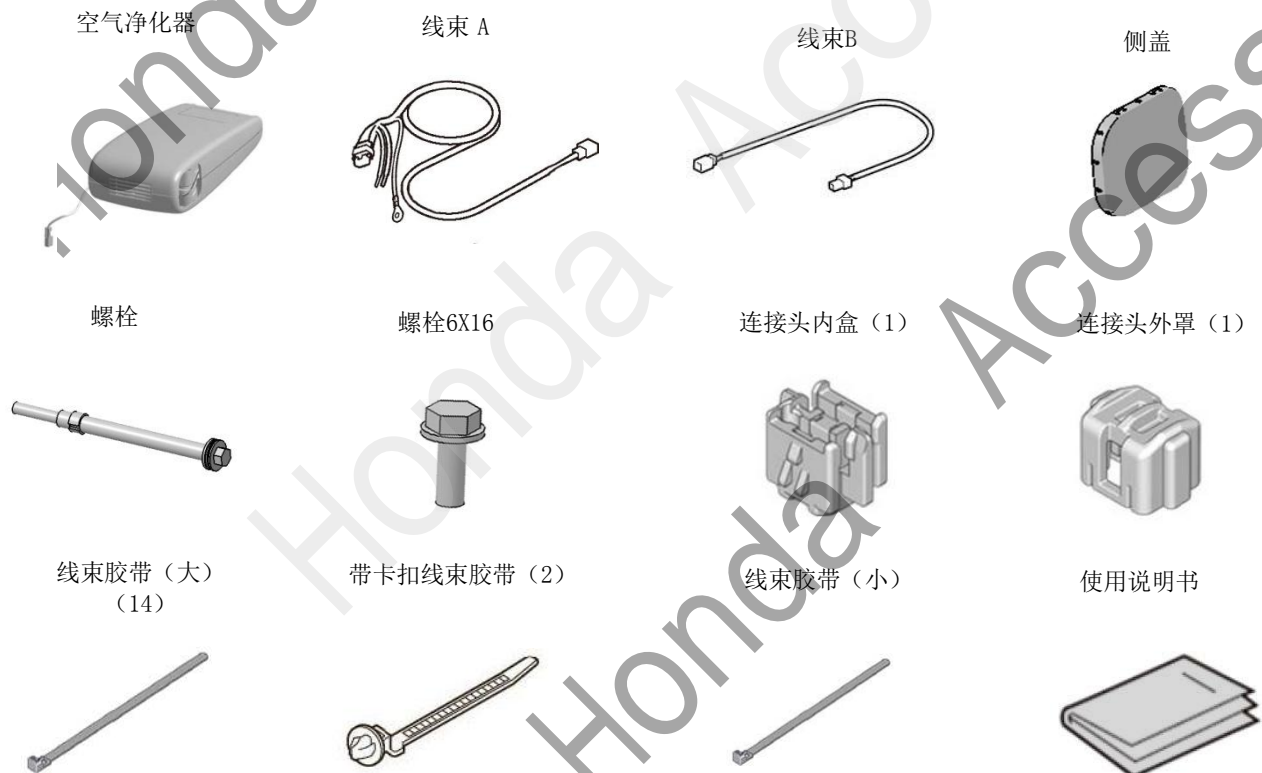
- 进行安装操作时必须请先断开车辆电瓶的负极端子。

关于本用品的注意事项

- 安装以及粘贴操作请不要在太阳直射的地方，多尘的地方进行。
- 粘贴时必须保证粘贴面的温度在 15~40℃。
- 特别是低温时会导致双面胶带粘性降低，此时必须先加热粘贴面。
- 粘贴时用力压紧，但是要避免损坏用品以及车辆零件。
- 请不要拔出双面胶重新再贴。否则会造成破损，或者双面胶和贴膜不能充分粘紧。
- 粘贴后 24 小时之内避免粘贴部位沾水。

组成配件

附属套件



必要工具/用具

- 套筒
- 夹钳
- 刀
- 棘轮
- 绝缘胶布
- 扭力扳手
- 夹扣拔取器
- 斜口钳

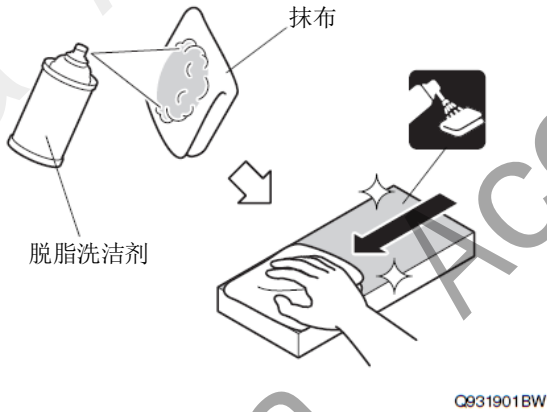
安装方法和顺序

脱脂洗洁剂的清洗方法

- 把脱脂洗洁剂涂抹在抹布上，把安装面上的油脂、垃圾、污垢全部擦拭干净。

建议

- 请不要把脱脂洗洁剂直接涂抹在安装面。
- 请充分干燥后才进行粘贴操作。



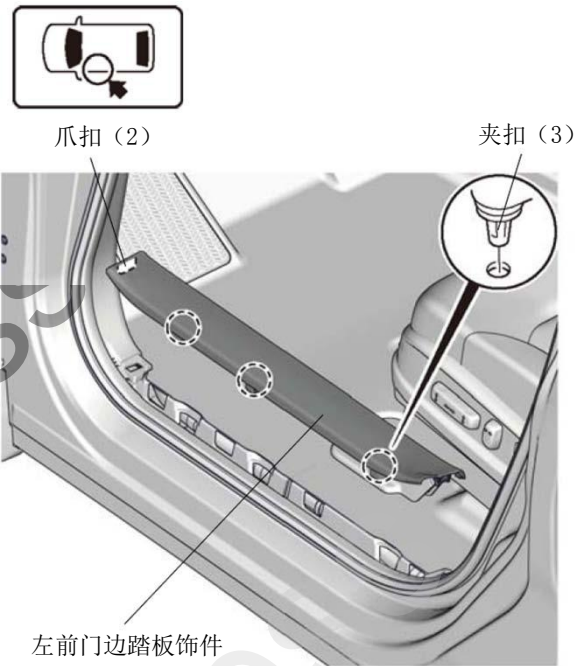
电瓶负极端子的拆卸

1. 断开电池的电源前请执行图示的操作。
2. 记录车辆各电子单元的设置，包括音响/导航系统的防盗密码。
3. 拆开电池的负极端子。

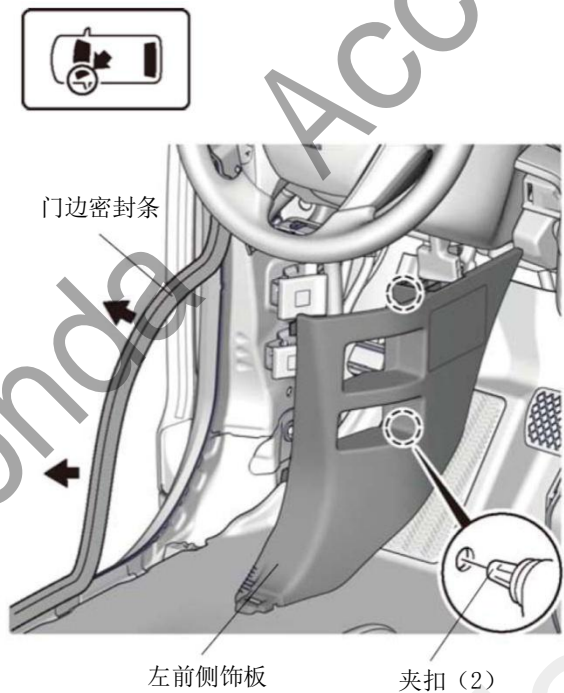


车辆零件的拆卸

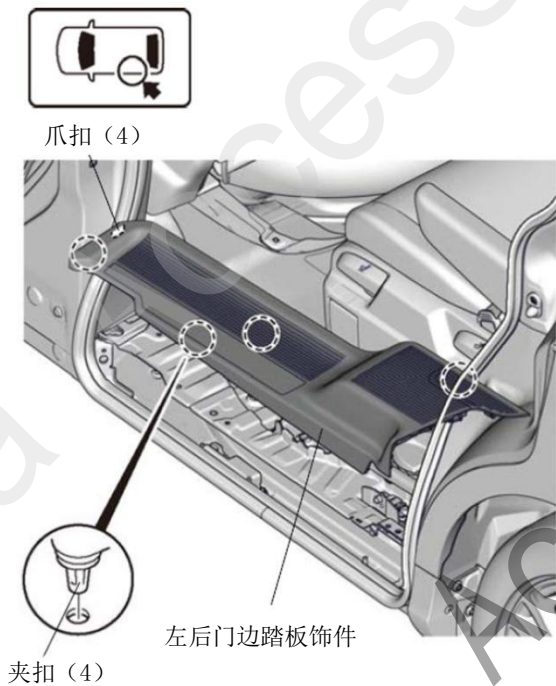
4. 拆出左前门边踏板饰件。



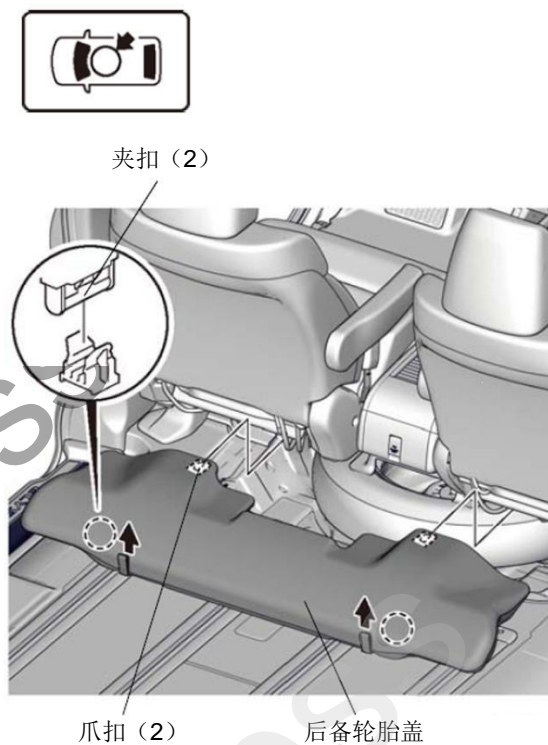
5. 拆出左前侧饰板。



6. 拆出左后门边踏板饰件。



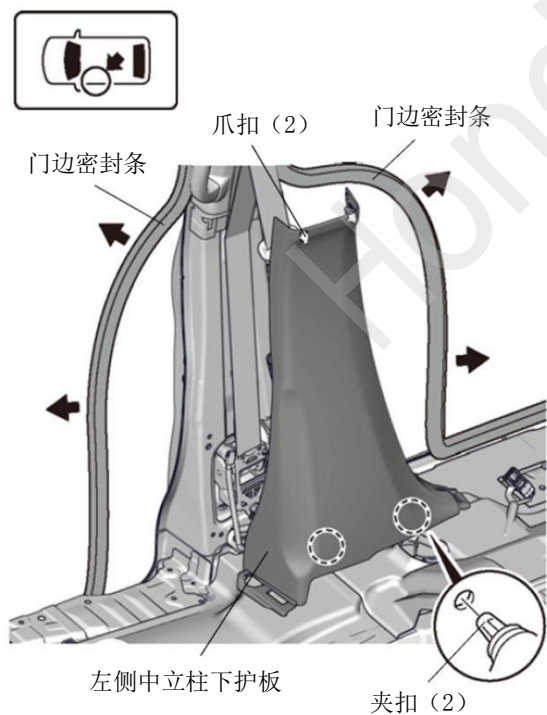
8. 拆出后备轮胎盖。



7. 拆出左侧中立柱下护板。

建议

- 车门密封条上涂抹有丁基密封胶，拆卸放置时注意不要弄脏其他车辆零件。

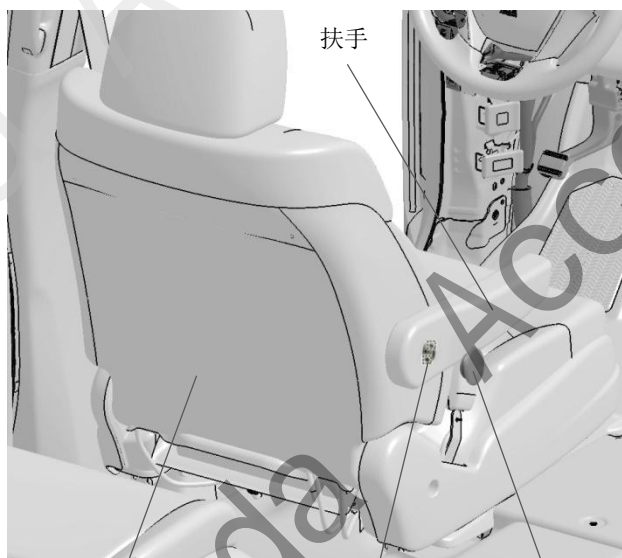
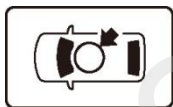


配备小扶手车型
配备大扶手车型

顺序 9-10
转顺序 11

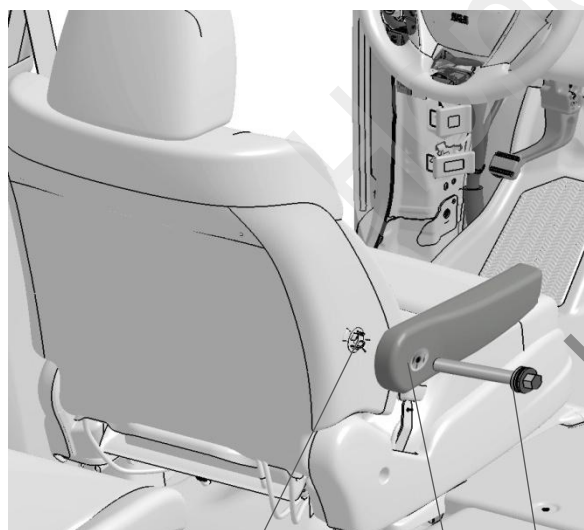
〈配备小扶手车型〉

9. 拆出驾驶席扶手侧盖。



驾驶席 扶手 爪扣 (2) 侧盖

10. 拆出驾驶席扶手。

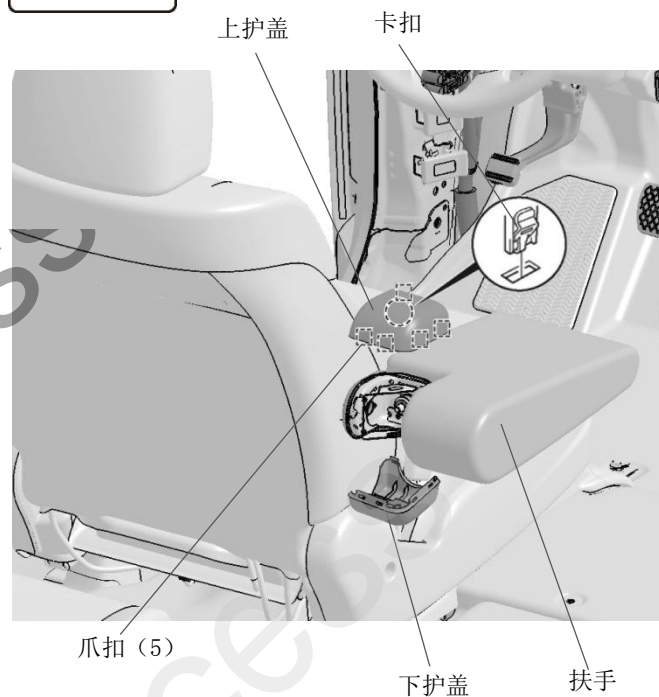
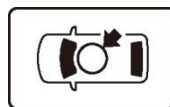


定位销 (4) 扶手 螺栓

转顺序 14

〈配备大扶手车型〉

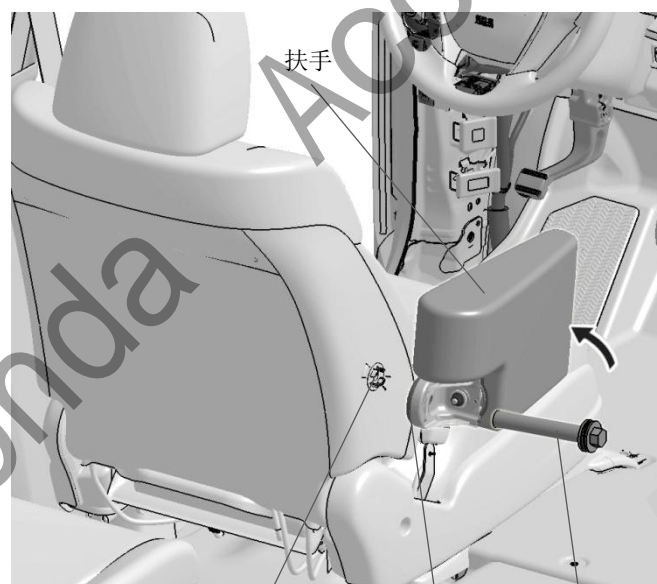
11. 拆出护盖。



上护盖 卡扣
爪扣 (5) 下护盖 扶手

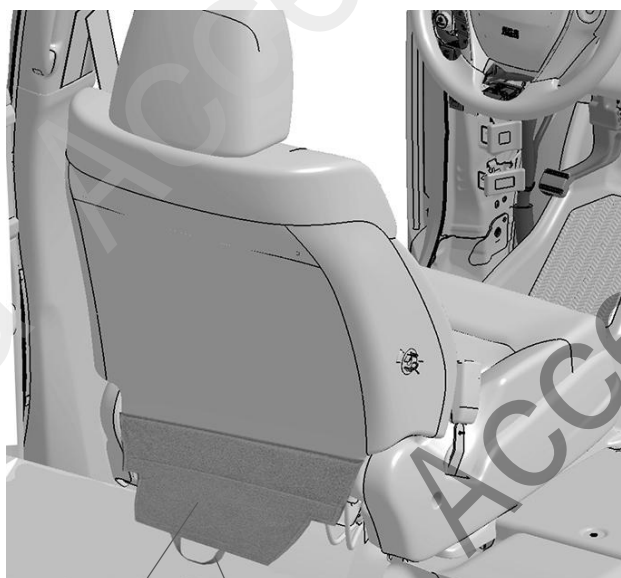
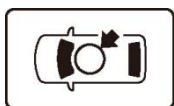
12. 翻转扶手。

13. 拆出驾驶席扶手。



定位销 (4) 扶手 扶手支架 车辆螺栓

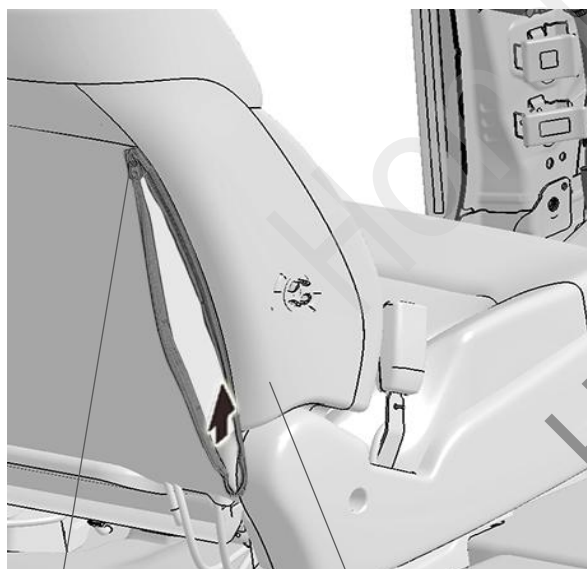
14. 拆出驾驶席下固定条。



装饰件

固定条
在座椅下拆出

15. 拉开驾驶席座椅右侧拉链。

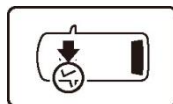


右侧拉链

驾驶席

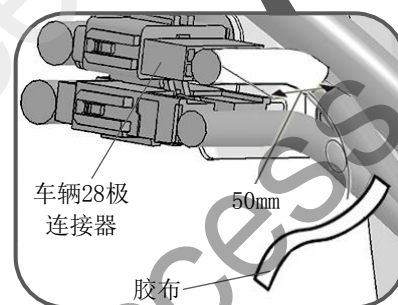
线束 A 的安装

16. 撕开胶布。



保险丝盒

刹车脚踏板



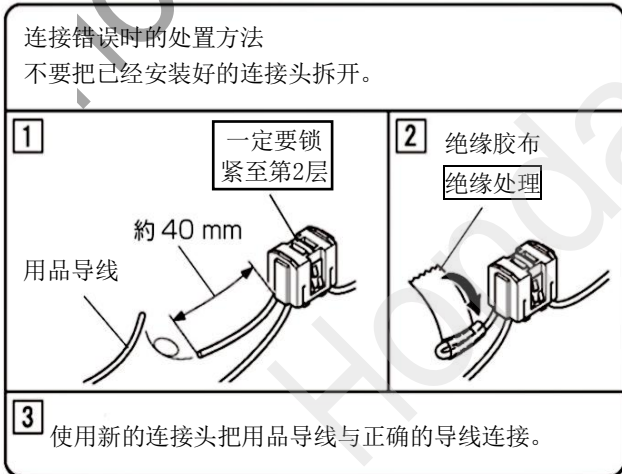
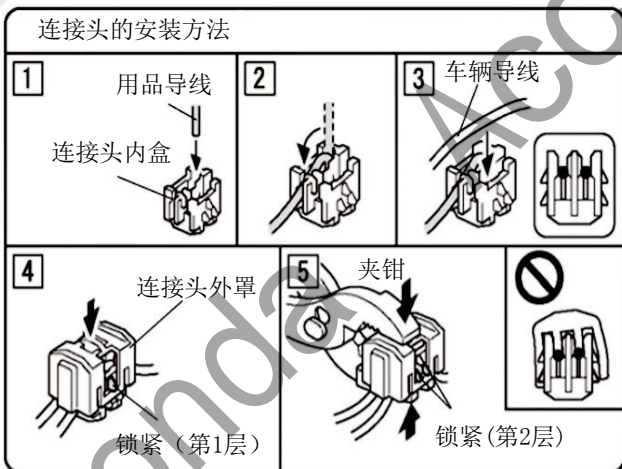
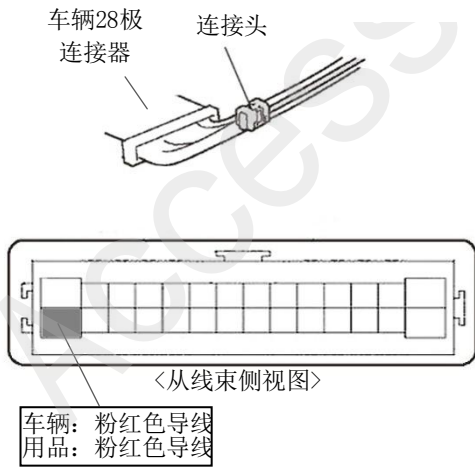
车辆28极
连接器

50mm

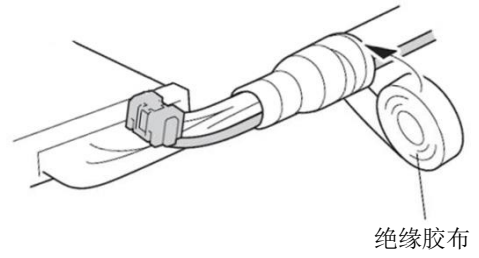
胶布

〈后侧视图〉

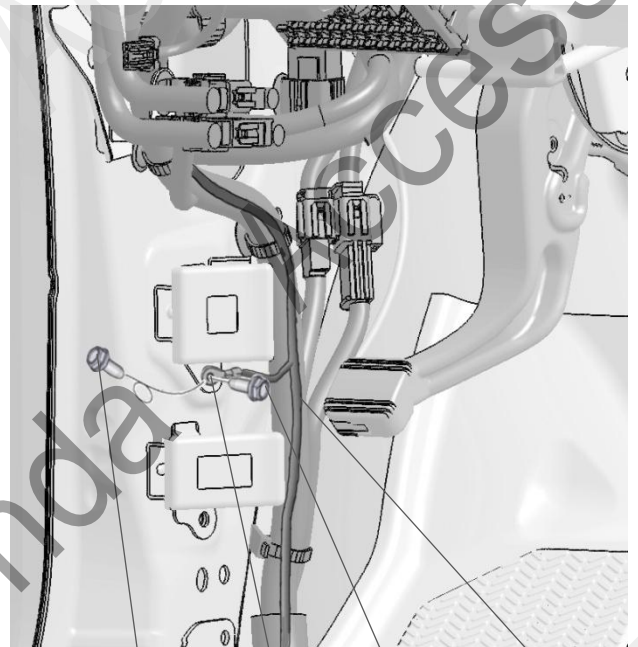
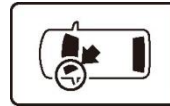
17. 连接线束 A 导线。



18. 固定好线束导线。



19. 固定地线端子。



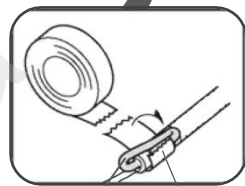
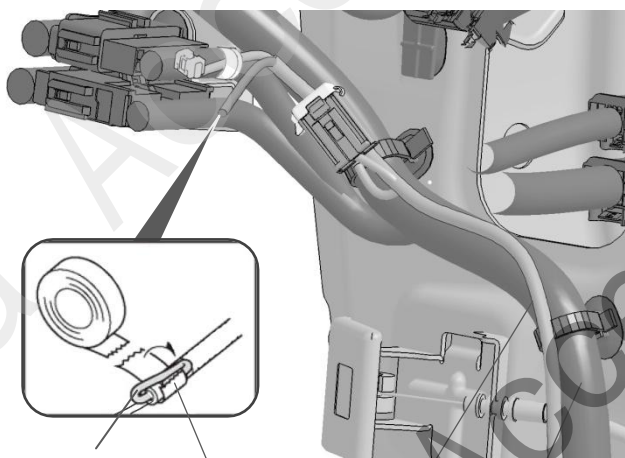
原车螺栓

地线螺栓

地线端子

线束A

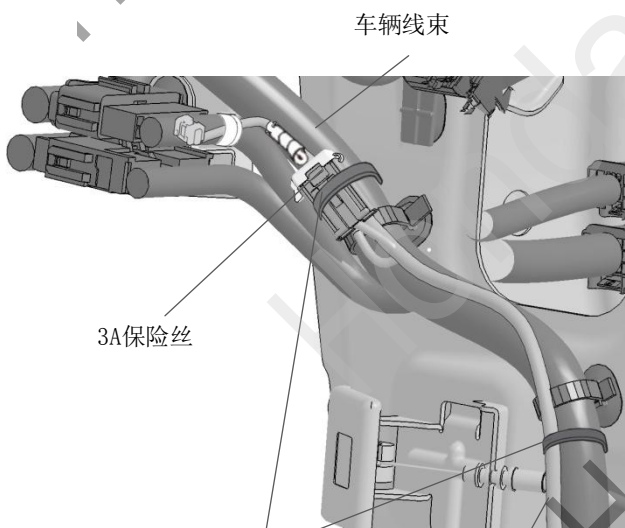
20. 包裹绝缘胶布。



紫色导线
绝缘胶布
绝缘处理

线束A 车辆线束

21. 固定线束。



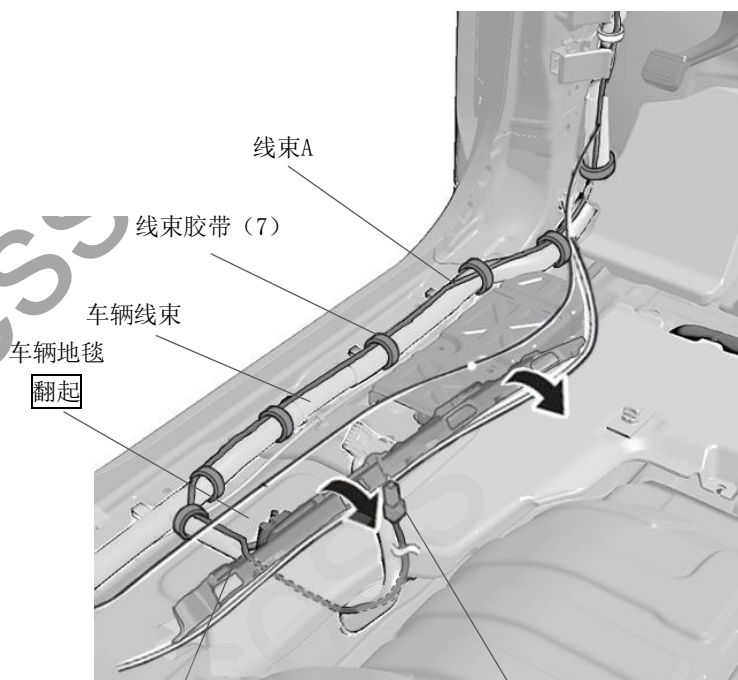
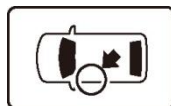
3A保险丝

线束胶带 (2)

线束A

22. 整理铺好线束。

23. 固定线束。



线束A

线束胶带 (7)

车辆线束

车辆地毯

翻起

塑料支架

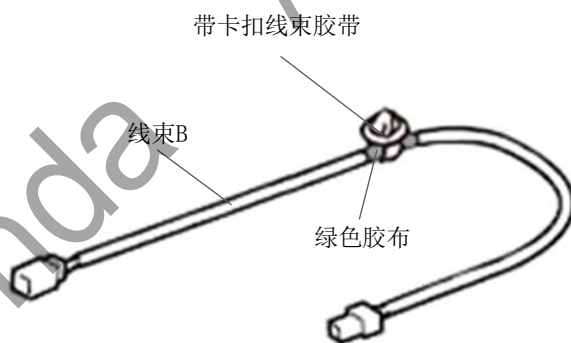
翻起

线束A的2极连接器

贯穿地毯

线束 B 的安装

24. 固定带卡扣线束胶带。



带卡扣线束胶带

线束B

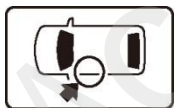
绿色胶布

配备电动座椅车型
配备手动座椅车型

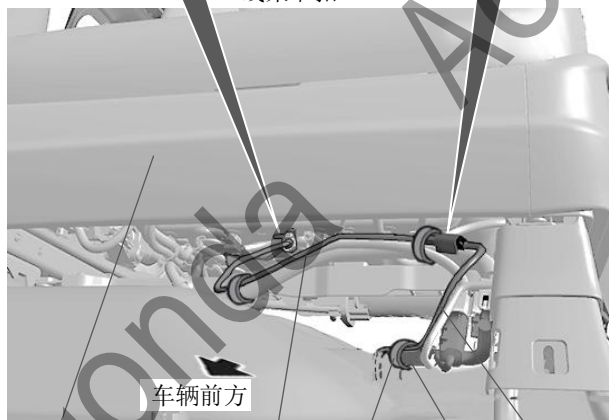
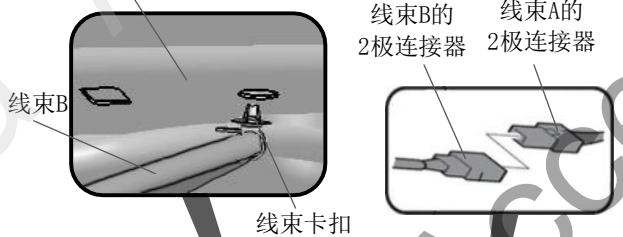
顺序 25-27
转顺序 28

<配备电动座椅车型>

25. 连接线束 B。
26. 固定线束。

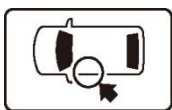


驾驶席下钣金

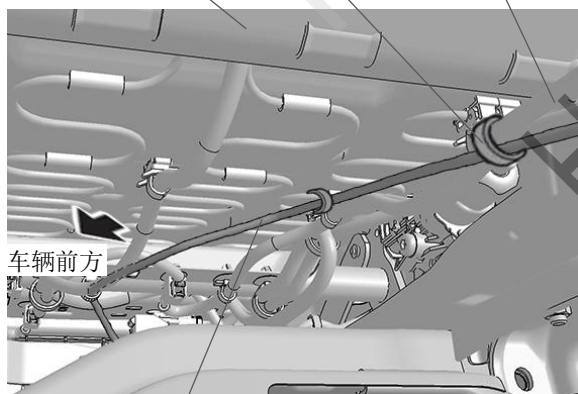


驾驶席 线束B 线束A
线束胶带 (3) 车辆线束

27. 固定线束。



驾驶席 线束胶带 (2) 车辆线束

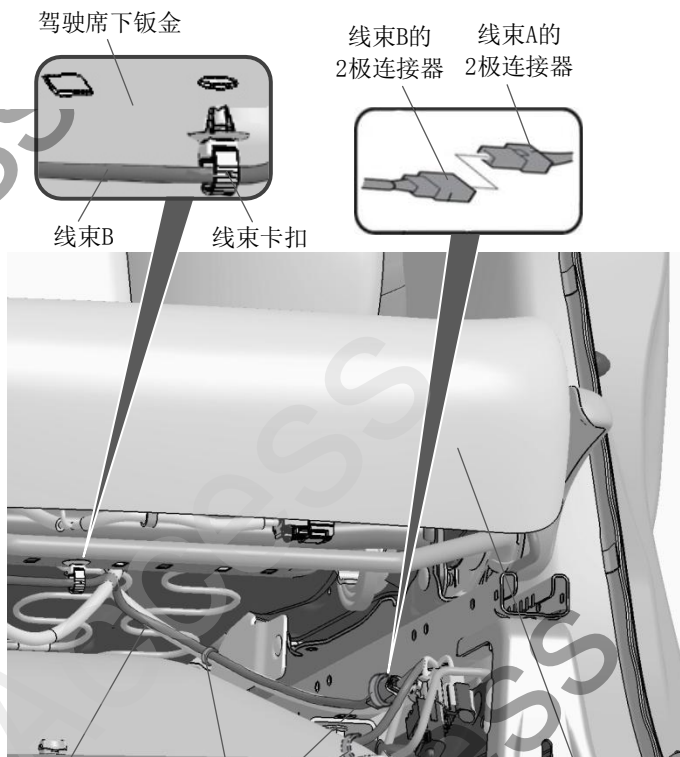


线束B

转顺序31

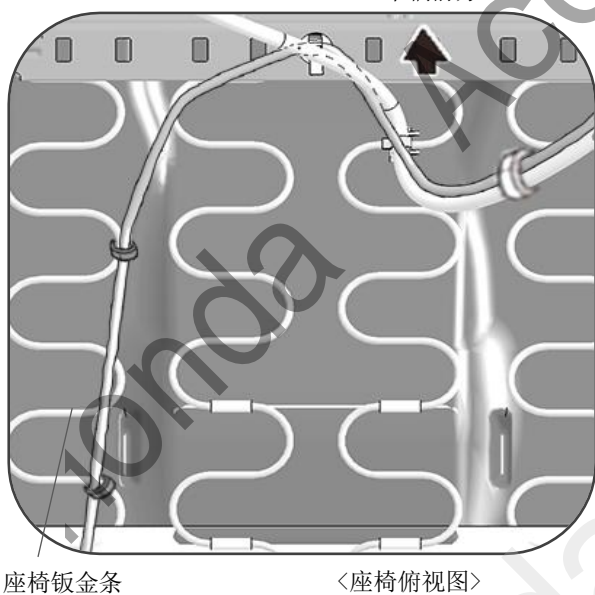
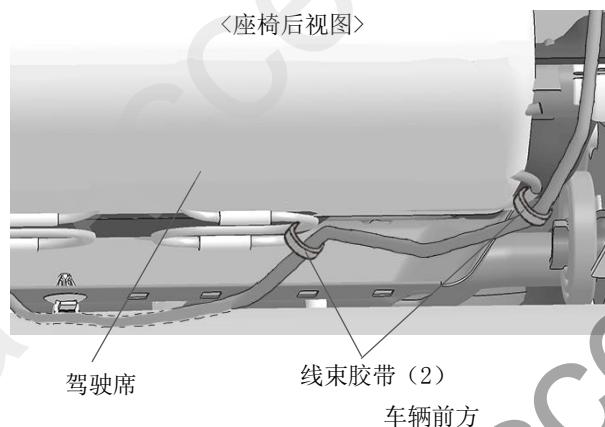
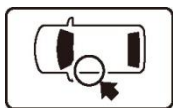
<配备手动座椅车型>

28. 连接线束 B。
29. 固定线束。



线束B 线束卡扣
线束B的2极连接器 线束A的2极连接器
线束B 线束胶带 (3) 车辆线束 驾驶席

30. 固定线束。



配备小扶手车型

顺序 31-33

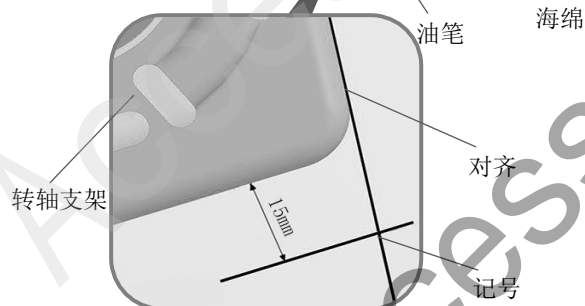
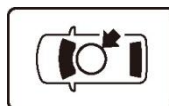
配备大扶手车型

转顺序 34

空气净化器的安装

〈配备小扶手车型〉

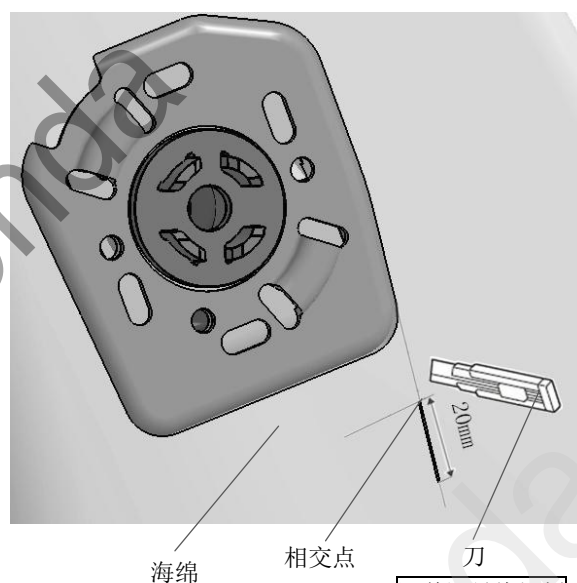
31. 翻开右侧座椅套。
32. 在海绵上做记号。



33. 切割海绵。

建议

- 注意切割的海绵要贯穿。

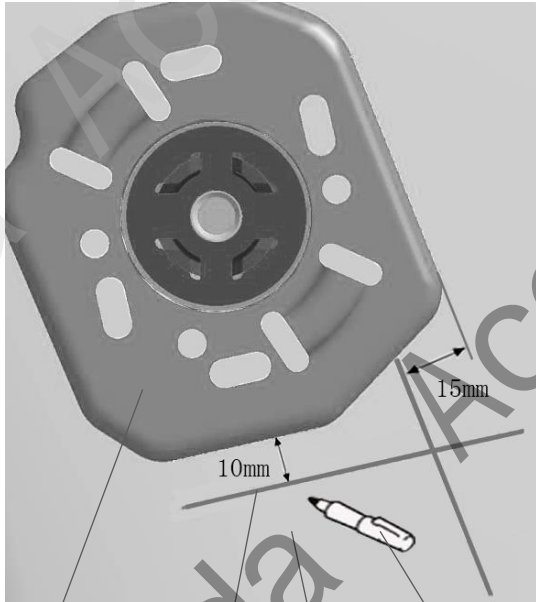


沿着记号线切割

转顺序37

<配备大扶手车型>

34. 翻开右侧座椅套。
35. 在海绵上做记号。

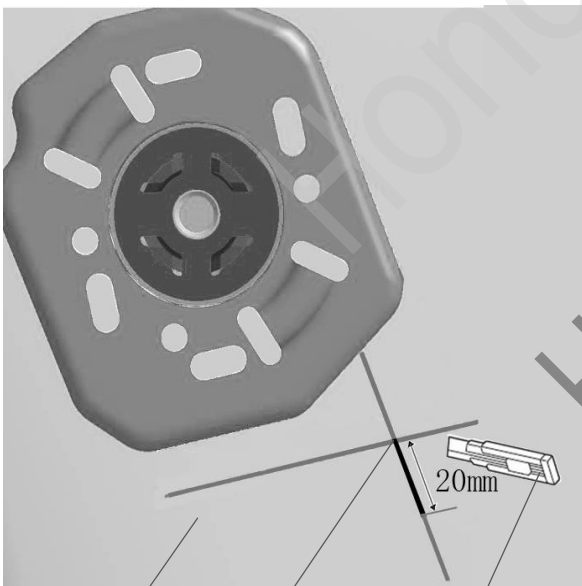


转轴支架 记号 海绵 油笔

36. 切割海绵。

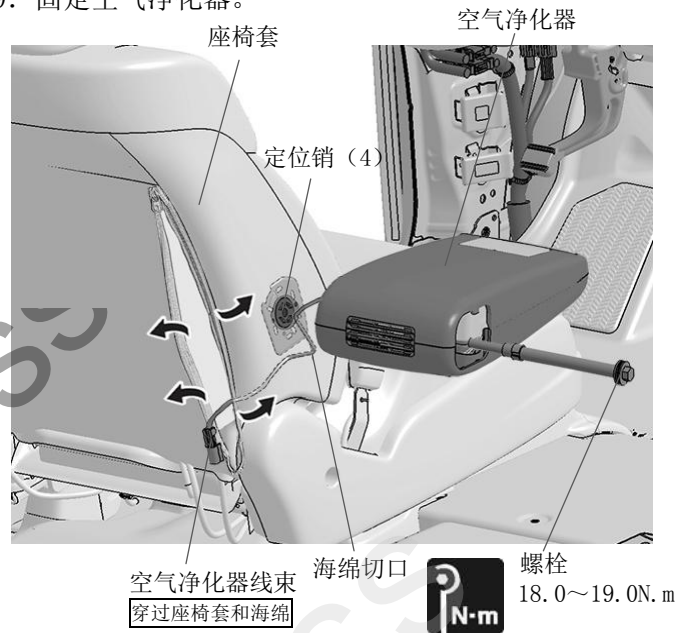
建议

- 注意切割的海绵要贯穿。



海绵 相交点 刀 沿着记号线切割

37. 翻开右侧座椅套。
38. 整理好空气净化器线束。
39. 固定空气净化器。



配备电动座椅车型
配备手动座椅车型

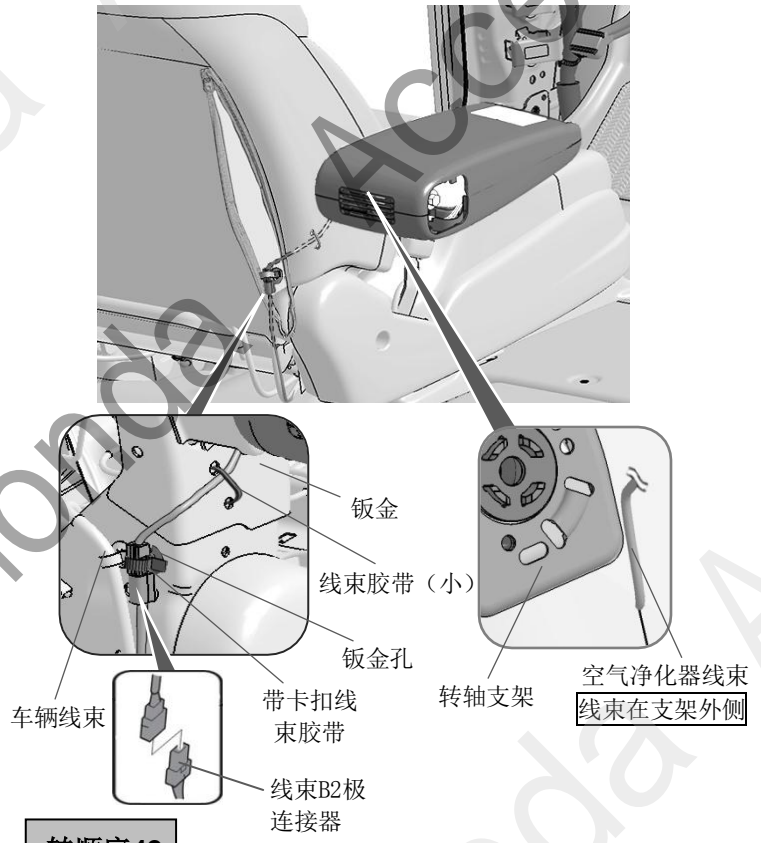
顺序 40
转顺序 41

<配备电动座椅车型>

40. 固定线束。

建议

- 线束一定要放置在转轴支架外侧而防止刮伤。



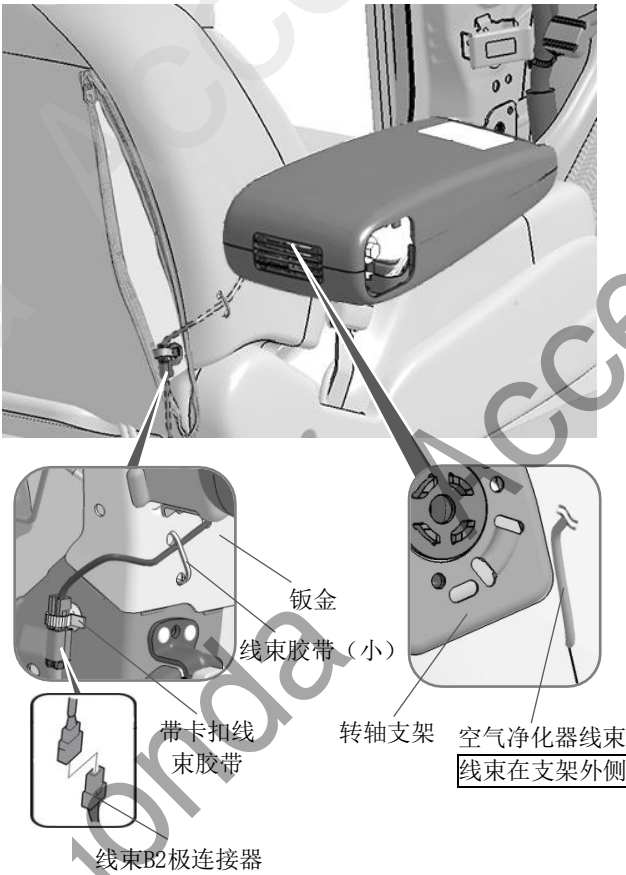
转顺序42

〈配备手动座椅车型〉

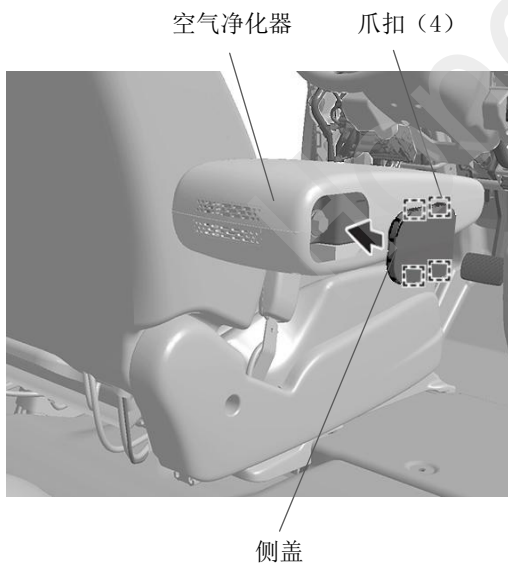
41. 固定线束。

建议

- 线束一定要放置在转轴支架外侧而防止刮伤。



42. 安装侧盖。

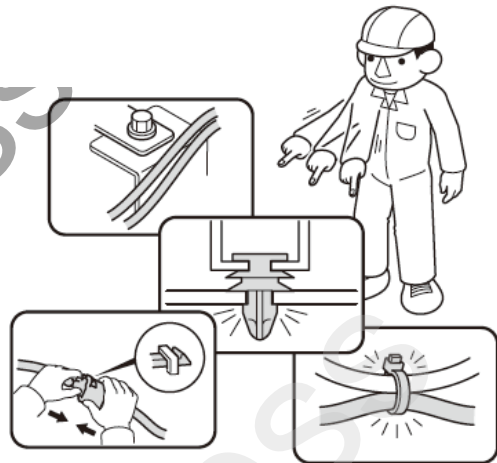


安装确认

43. 确认配线与安装没有异常。

建议

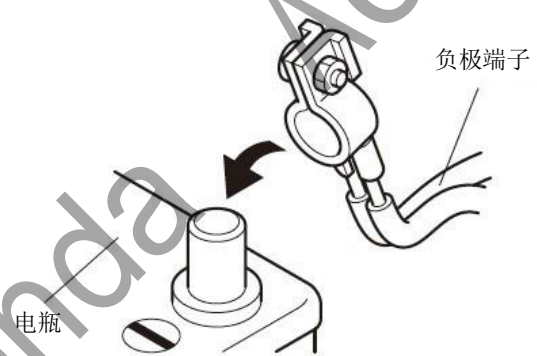
- 确认没有强行拉拽、卡住、紧绷线束等。
- 确认夹扣没有松开，线束扎带没有遗漏。



Q060706BM

动作确认

44. 连接电瓶的负极端子的接线。
45. 参照使用说明书进行动作确认。



Q060702AM

复原作业

46. 把拆卸出来的车辆零件装回原来位置。

建议

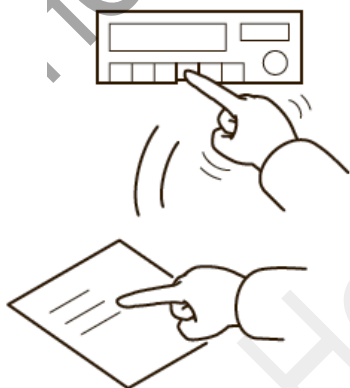
- 连接线束的连接器时，必须断开电瓶负极端子的接线。
- 注意不要损坏车辆零件、卡住线束。
- 安装夹扣、爪扣等时要用力压紧，不要凸起。



Q060703AM

47. 确认电装产品及电子系统的运转正常。

48. 恢复各单元的安装前的设置状态。



Q060704AM

维修保养

保险丝的位置

- 3A 保险丝的安装位置请参照“安装位置图”。

请把下列物品交付客户

- 使用说明书