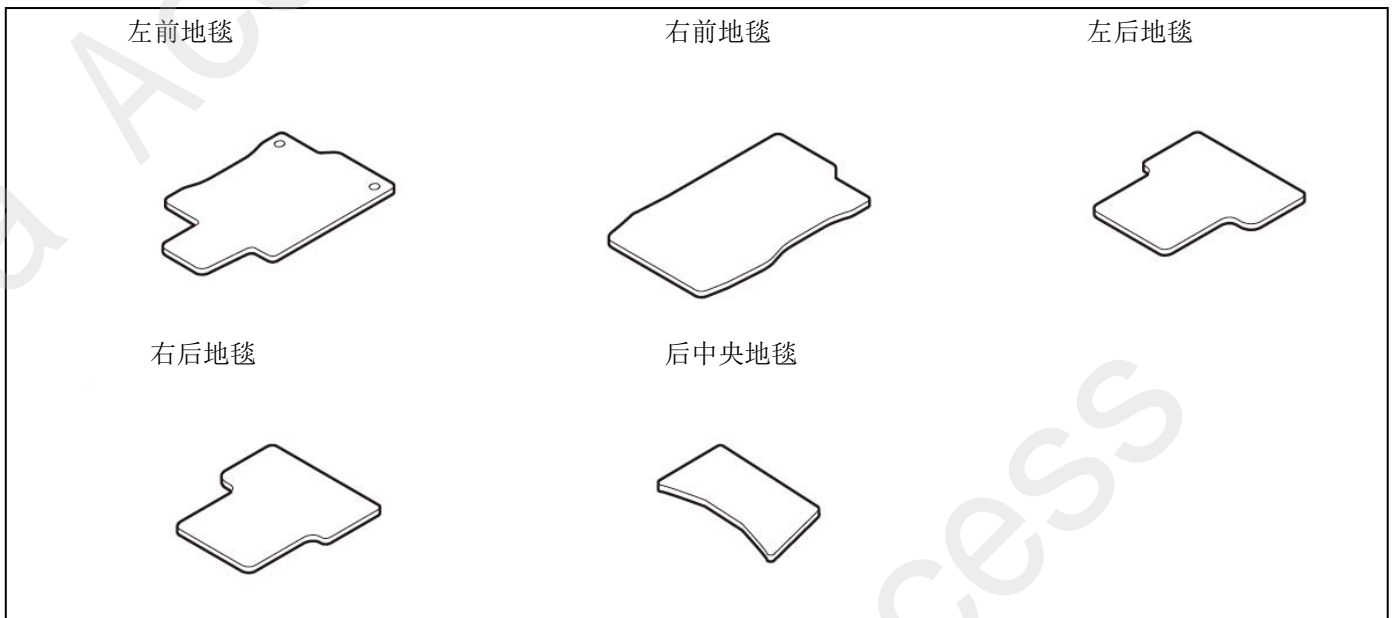


Honda Access

<p>安装说明书</p>	<p><商品名> 地毯</p>	<p><机种名> <i>CROSSTOUR</i></p>	<p><发行年月> 2012.4</p>
--------------	---------------------------	---	--------------------------------

构成部件



安装前

警告标签的说明

有关安装及其他建议使用以下标记标明，请认真阅读。

建议

- 记述防止故障、破损等的建议。
- 记述便利操作技巧。

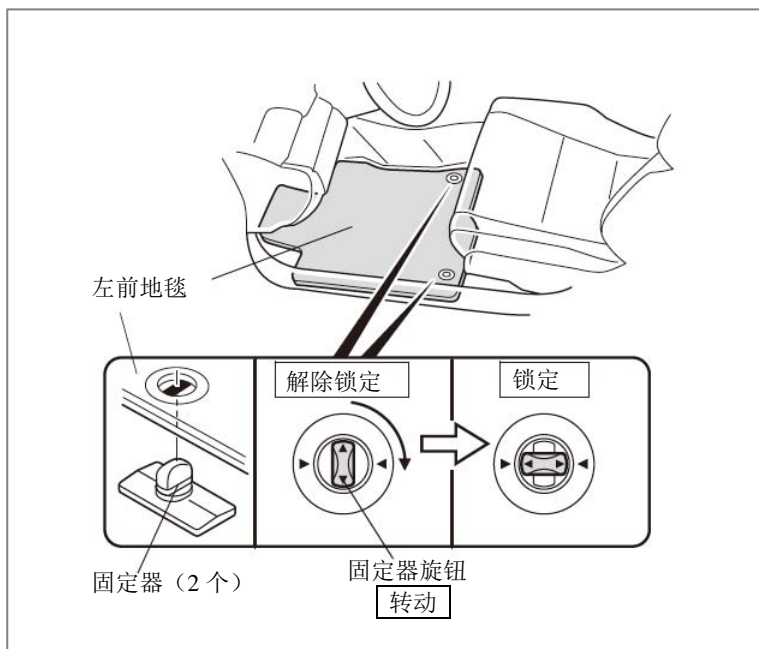
作业注意事项

- 安装时以车辆左侧为例说明。右侧的作业与左侧相同。
- 安装用品时，请注意不要划伤、损坏车身及其他零件。
- 拆卸固定车身零件的夹扣及固定零件的夹扣时，请勿破损。此外，复原时请仔细安装，确认有否突出，夹扣是否扣紧。
- 请理解上述内容后，认真按照车辆操作指南的相关信息及作业的相关规定进行作业。特别要注意安全。

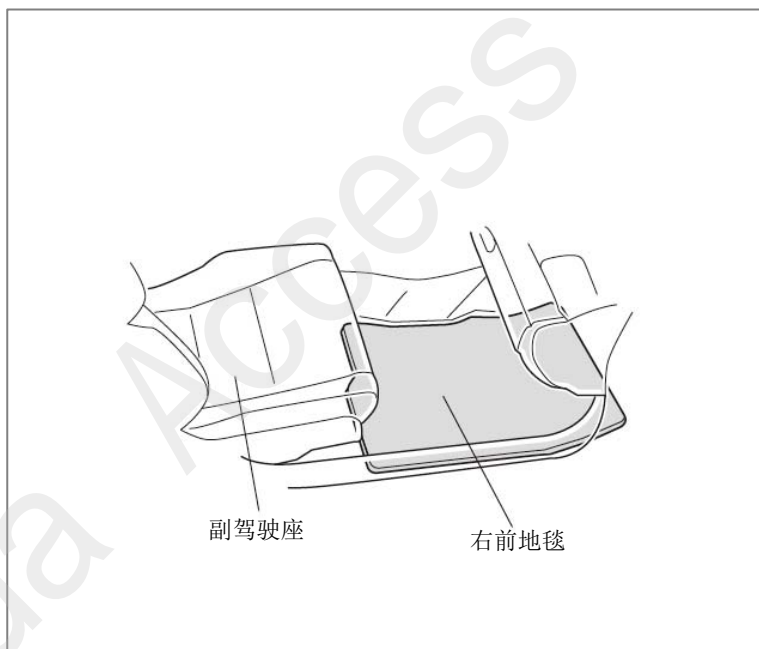
安装方法与顺序

前地毯的安装

1. 按图示安装左前地毯。
2. 转动2个固定器的旋钮，锁定左前地毯。



3. 按图示安装右前地毯



后地毯的安装

4. 按图示安装左后地毯和右后地毯。
 5. 按图示安装后中央地毯，把后中央地毯上的4处魔术贴按紧。
- (安装完成)

