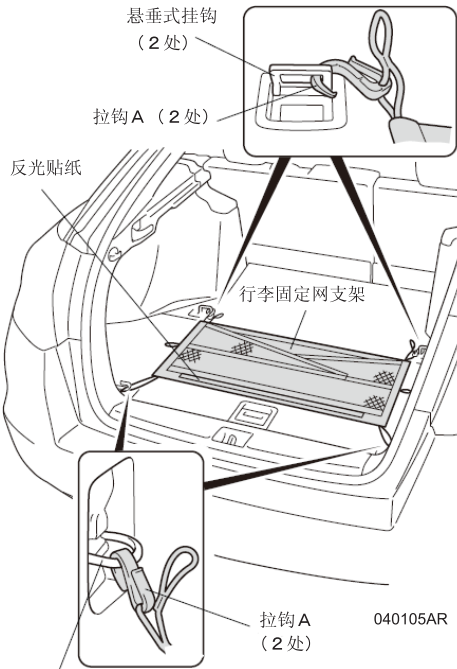


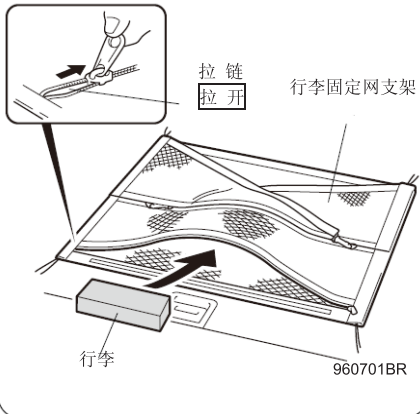
- 如图所示把4个拉钩A挂到悬垂式挂钩上。



悬垂式挂钩
(2处)



- 建议
安装在横向张开的位置时，
请现行李固定网中放入一些
行李。



使用方法

请勿将尖锐物体放入行李固定网支架中。

使用说明书

<商品名>

行李包固定网

感谢您选购Honda纯正用品。请在使用前认真阅读本使用说明书，阅读完毕后请妥善保管。

- 本商品为CDX车专用。如安装在适用范围以外的车辆上时本公司不担负任何责任。
- 转让本商品时请把使用说明书一同交付对方。

- 本说明书使用以下标记来记载对驾驶者或其他人有可能造成伤害的情况，以及说明该类情况的危险性和避免方法。
这些信息十分重要，请务必认真阅读。

⚠ 危险

- 不遵循该指示将造成重大伤害甚至死亡。

⚠ 警告

- 不遵循该指示有可能造成重大伤害甚至死亡。

⚠ 注意

- 不遵循该指示有可能受到伤害。

- 有关本商品的相关信息以及其他相关的建议均使用标识记载，务必认真阅读。



建议

- 记载有防止本商品出现故障、破损的相关建议。
- 记载有出现异常情况的处理方法。



知识

记载有操作须知以及便利操作方法。

本产品使用在 **CDX** 车辆上，使用时请遵守以下的使用方法：

横向张开。

使用方法

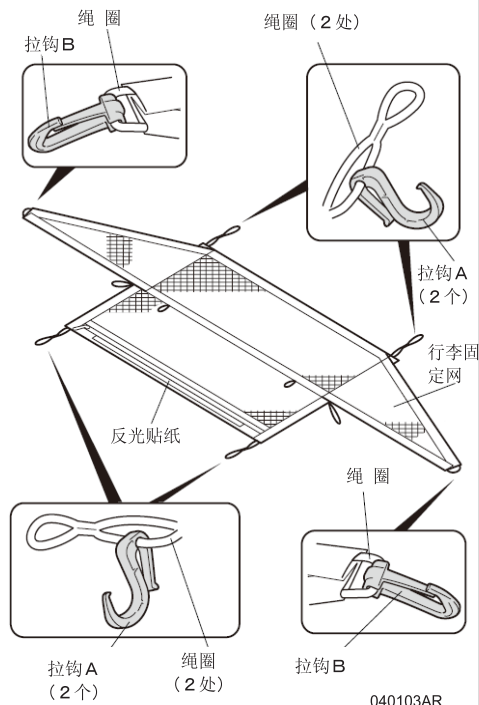
〈横向张开〉

- 如图所示把4个拉钩A和2个拉钩B挂在行李固定网支架的绳圈上。



建议

- 注意拉钩安装方向和位置。



- 如图所示把行李固定网翻折，把2处拉钩B挂在绳圈上。

