

使用说明书

<商品名>

车顶行李架

感谢您选购**Acura**纯正用品。请在使用前认真阅读使用说明书，阅读完毕后请妥善保管。

- 本商品为**Acura**车专用。如安装在适用范围以外的车辆上，本公司不担负任何责任。
- 把本商品安装在**Acura**的车辆上时需要专业的技术和经验。为保证安全，请委托所购产品的销售店代为安装。
- 转让本商品时请把使用说明书一同交付对方。

- 本说明书使用以下标记来记载对驾驶者或其他人有可能造成伤害的情况，以及说明该类情况的危险性和避免方法。
这些信息十分重要，请务必认真阅读。



危险

- 不遵循该指示将造成重大伤害甚至死亡。



警告

- 不遵循该指示有可能造成重大伤害甚至死亡。



注意

- 不遵循该指示有可能受到伤害。

- 有关本商品的相关信息以及其他相关的建议均使用标识记载，务必认真阅读。



建议

- 记载防止本商品出现故障、破损的相关建议。
- 记载出现异常情况的处理方法。

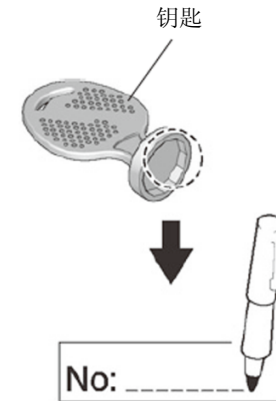


知识

记载操作须知以及便利操作方法。

记录钥匙的编号

- 请记录钥匙的编号，以备丢失。钥匙丢失时，请前往所选购产品的销售店咨询。



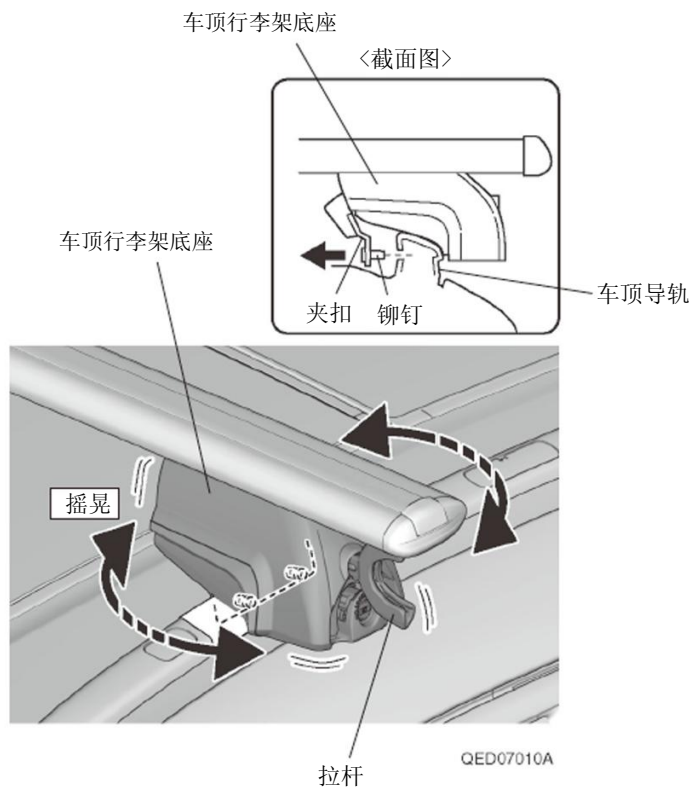
QEN10110N

拆卸时的注意事项



建议

- 松开拉杆后，不能从车顶导轨的孔中拆出夹扣的铆钉时，请把行李架连同底座一起拆出。



安装前的注意事项

- 本行李架是CDX专用，请不要安装在其他车辆上使用。必须与Acura纯正用品组合使用，否则本公司不担负任何责任。



警告

- 安装在其他车辆上使用，或者与Acura纯正用品以外的产品组合使用时，可能会导致行李架脱落而造成重大事故。

- 安装说明书以左侧为例说明，右侧的操作也相同。



警告

<使用时务必遵循下列指示，否则有可能造成行李架脱落>

- 行驶前和行驶后以及装载货物时，都要检查各个部位没有松动、摇晃，有需要的应重新上紧。
- 行驶过程中必须避免急启动或急刹车，否则可能会造成行李架的松动、摇晃，不能超速行驶。
- 不能装载指定物品以外的东西。
- 安装行李架后车身高度会增加，行驶过程中注意限高路段。
- 行李架的最大负荷重量为50KG。与其他附件组合使用时，必须保证行李架的重量包括附件在内不超过50KG。
- 装载行李货物时，必须与其他纯正用品配套使用。



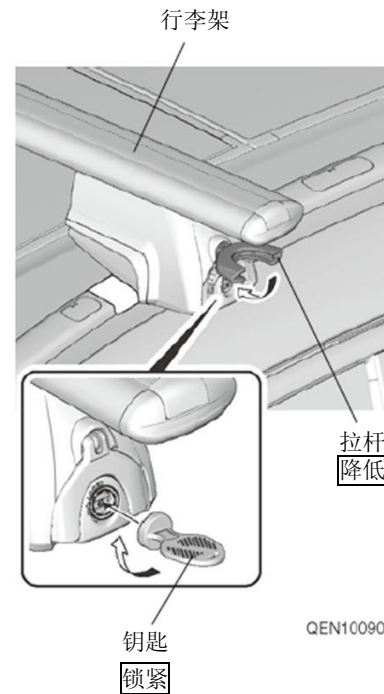
建议

- 装载较长的货物时，必须留意货物有无干涉影响尾门的开关。
- 安装行李架后避免自动洗车机直接洗车，否则会造成行李架、车辆或洗车机器的损坏。
- 由于行驶条件不同，车辆安装行李架后在行驶时会增加风噪，不装载货物时可以拆卸。

维修保养

- ◆ 行李架具备优良的防锈功能，为延长产品的使用寿命，应进行以下保养。
- 拉杆等要时常扭动，否则长时间放置会有异物等附着在上面，容易卡住。
- 拆卸行李架保管时，必须先清理干净，并放置在没有潮气的地方保管。
- 如果行李架的喷漆或底涂层出现划痕，请涂抹修补漆，否则划痕的部位容易生锈。

6. 降低拉杆，用钥匙锁紧。



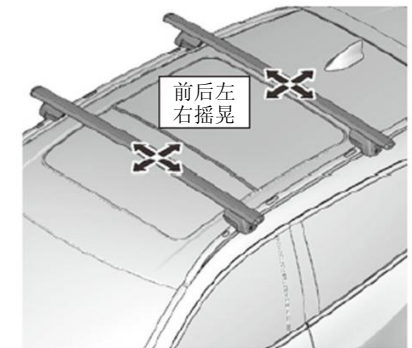
安装确认

● 请确认以下项目。

- 1) 确认拉杆牢固固定。
- 2) 前后左右摇晃行李架，确认没有松动、摇晃。

警告

• 拉杆没有充分上紧，或行李架安装不牢固的，请认真阅读使用说明书后再重新安装。否则安装不够牢固的状态下行驶时，行李架有可能脱落，容易造成重大事故。

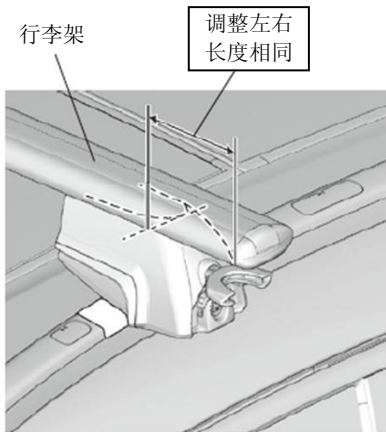


4. 调整行李架的左右长度相同。



警告

•调整行李架的左右长度相同十分重要，如果偏向任何一边，一旦发生碰撞时，行李架有可能脱落，容易造成重大事故。



QEN10070N

5. 把行李架紧贴车顶导轨，上紧拉杆固定行李架。



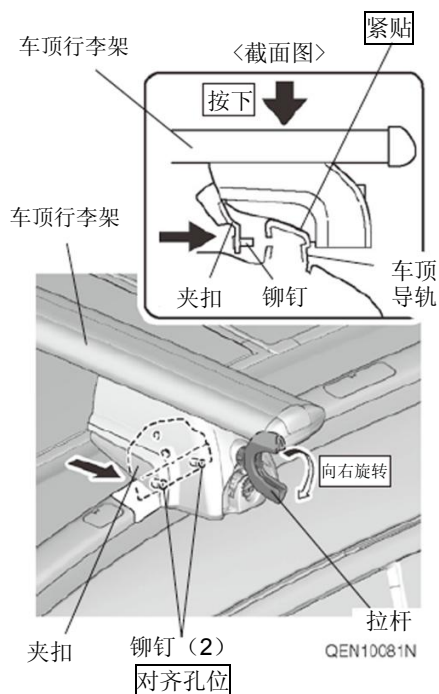
警告

•确认夹扣的铆钉完全插入车顶导轨的孔，然后上紧拉杆。否则夹扣不够紧贴或拉杆不够紧固的状态下行驶时，行李架有可能脱落，容易造成重大事故。



建议

•夹扣的铆钉很难插入车顶导轨的孔时，可以一边从上方按下行李架，一边紧固拉杆。



QEN10081N

安装方法与顺序

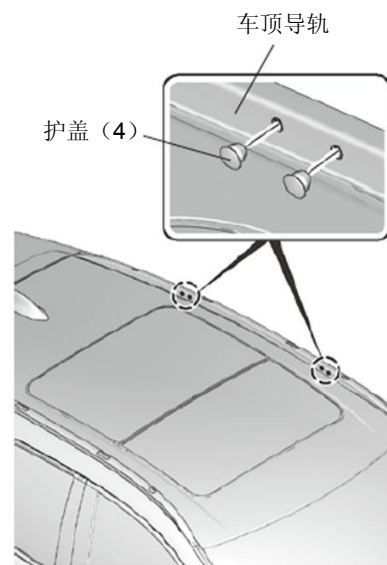
车顶行李架安装

1. 拆开车顶导轨的护盖。



知识

•拆出来的护盖安装时需要使用，请妥善保管。



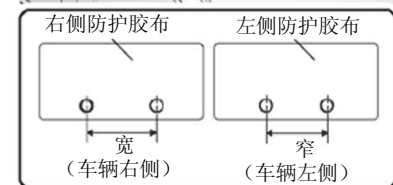
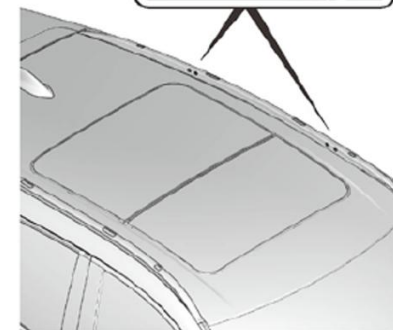
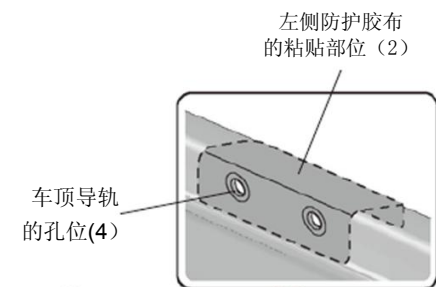
QEN10010N

2. 如图所示以左侧防护胶布的粘贴部位为中心，把车顶导轨周边清理干净。



建议

•操作时请把手清洗干净，避免弄脏防护胶布。



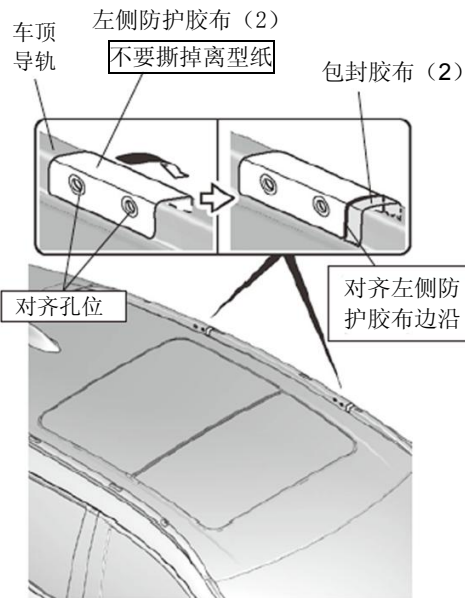
QEN10020N

3. 如图所示对齐左侧防护胶布，在车顶导轨粘贴包密封胶布。
4. 取下左侧防护胶布。



建议

- 不要撕掉防护胶布的离型纸。
- 不要弄错防护胶布的对齐位置，否则安装行李架的时候，行李架会直接碰在车顶导轨上，有可能造成划伤。



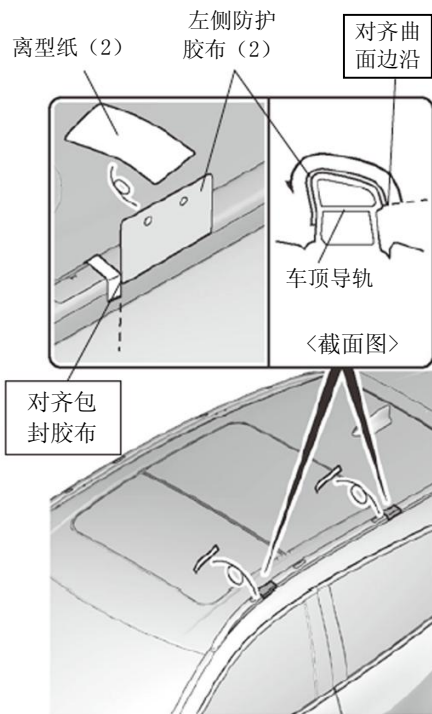
QEN10030N

5. 在车顶导轨粘贴左侧防护胶布。
6. 撕掉包密封胶布。



建议

- 不要弄错防护胶布的粘贴位置，否则安装行李架的时候，行李架会直接碰在车顶导轨上，有可能划伤。



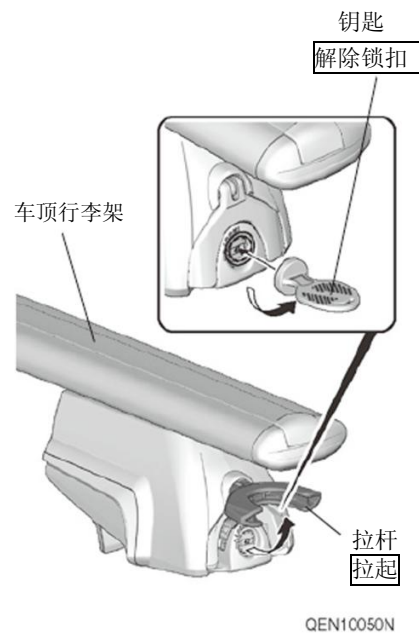
QEN10040N

7. 车辆右侧也同样粘贴右侧防护胶布。

车顶行李架安装

※ 插图以左前侧为例说明，其他部位也进行相同操作。

1. 用钥匙解除锁扣，拉起拉杆。



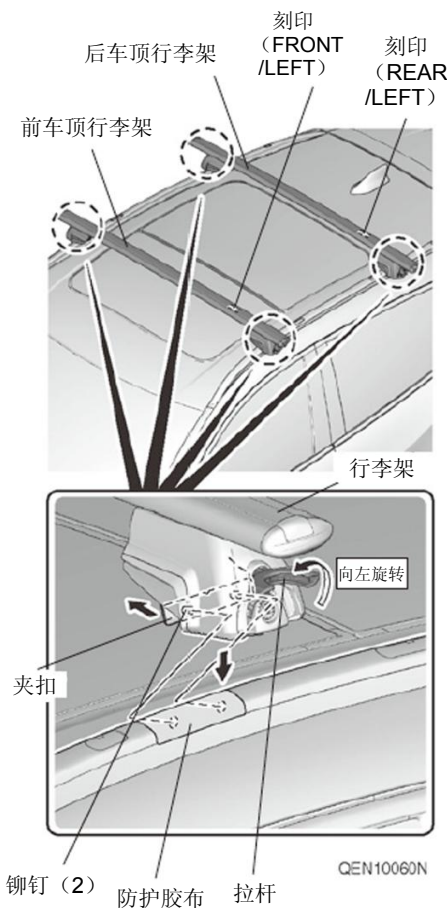
QEN10050N

2. 旋转拉杆，展开夹扣。
3. 把夹扣的铆钉对齐车顶导轨的孔，架起行李架。



建议

- 确认车辆左侧的行李架有刻印 (LEFT)。
- 确认行李架没有超出防护胶布的范围。



QEN10060N