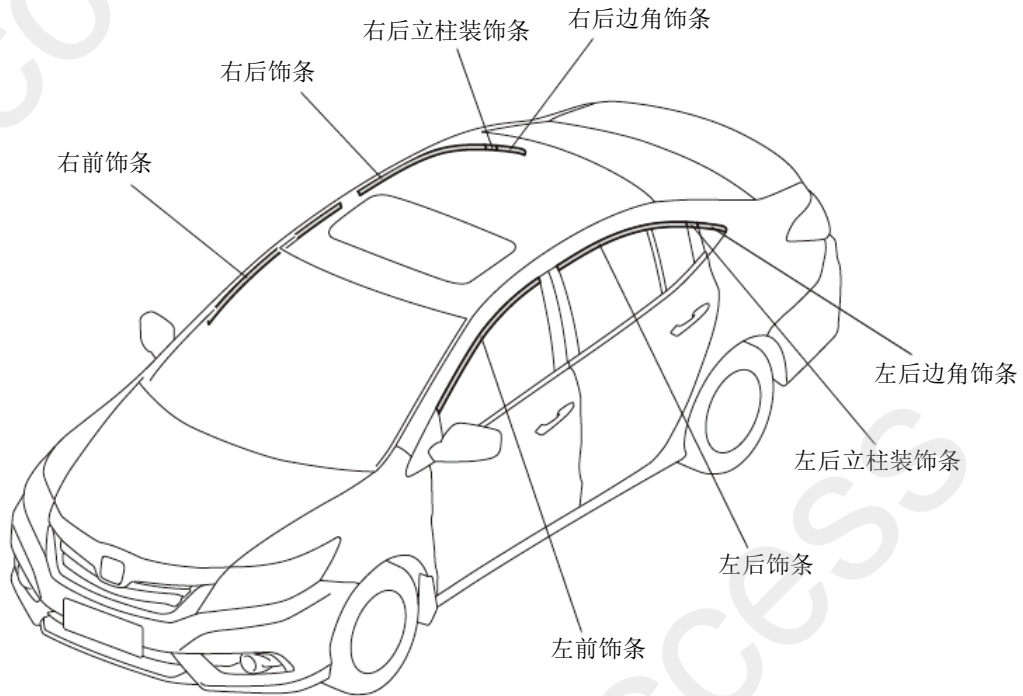


车窗饰条	CRIDER
------	--------

安装位置图



QBD1105AE

为确保安装的安全（务必仔细阅读）

警告标志的说明

•本书中使用以下标志来标明有可能造成操作人员或其他人受伤害的操作，以及有关安装的建议。



不遵从该指示，将导致死亡或者其他严重伤害



不遵从该指示，有可能导致死亡或者其他严重伤害



不遵从该指示，有可能导致受伤



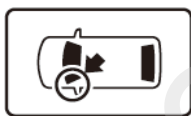
防止导致故障、破损的建议



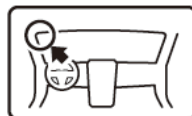
禁止事项

关于图标

- 使用下列图标来标明安装的位置和操作人员的视线角度。



车身对应位置



仪表板对应位置

- 使用下列图标来标明操作中必须遵守的事项。



佩戴防护眼镜



双人作业



除去毛刺



保管好零件（还给客户）



使用规定扭力上紧螺丝



使用脱脂洗洁剂清洗



带皮手套



放置于纸皮箱或毛



涂抹修补漆后充分



用力压紧粘贴面



垂直安装面操作

一般的注意事项

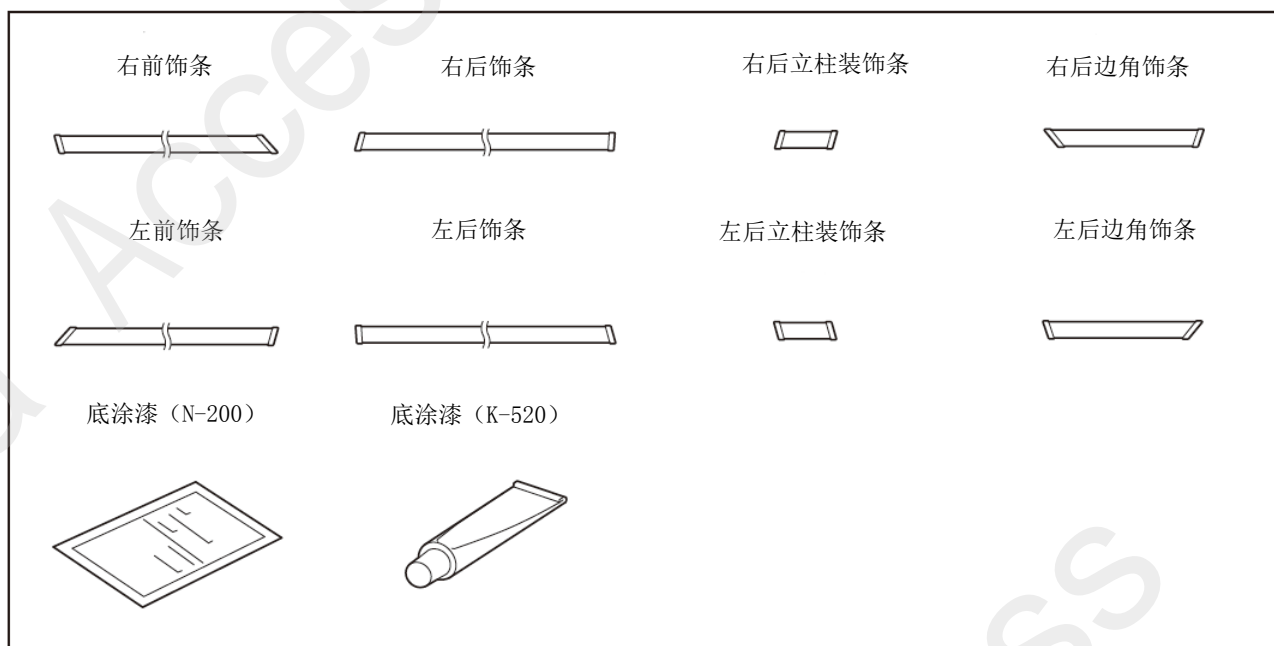
- 请按照安装说明书的记载事项及服务手册中的相关事项和信息进行操作。特别要注意安全方面。

关于本用品的注意事项

- 安装以及粘贴操作请不要在太阳直射的地方，多尘的地方进行。
- 粘贴时必须保证粘贴面的温度在 15~40℃。
- 特别是低温时会导致双面胶粘性降低，此时必须先加热粘贴面。
- 粘贴时用力压紧，但是要避免损坏用品以及车辆零件。
- 请不要拔出双面胶重新再贴。否则会造成破损，或者双面胶和贴膜不能充分粘紧。
- 粘贴后 24 小时之内避免粘贴部位沾水，例如不要洗车。

组成配件

车窗饰件套件



必要工具/用具

- 抹布
- 脱脂洗洁剂
- 包封胶布
- 直尺

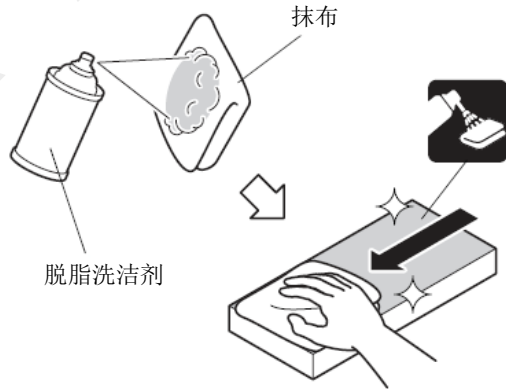
安装方法和顺序

脱脂洗洁剂的清洗方法

- 把脱脂洗洁剂涂抹在抹布上，把安装面上的油脂、垃圾、污垢全部擦拭干净。

建议

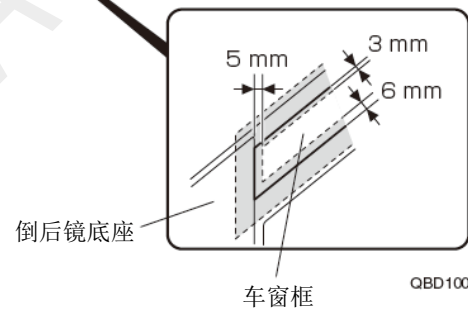
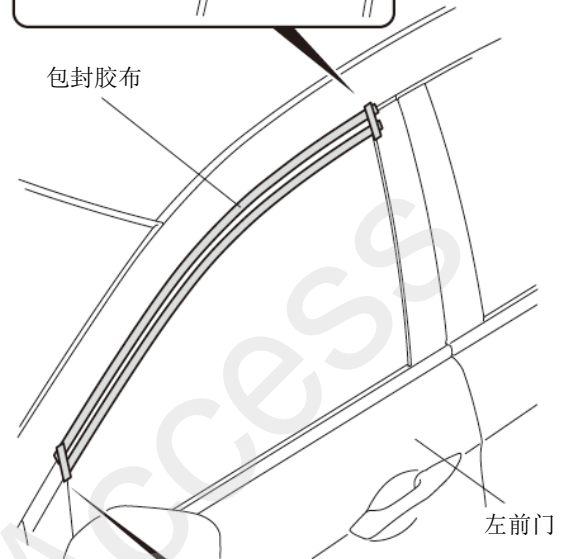
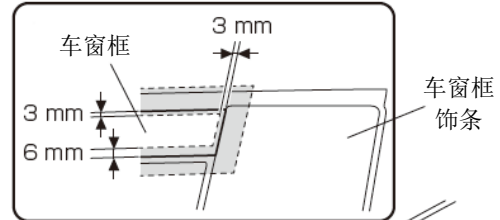
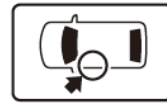
- 请不要把脱脂洗洁剂直接涂抹在安装面。
- 请充分干燥后才进行粘贴操作。



Q931901BW

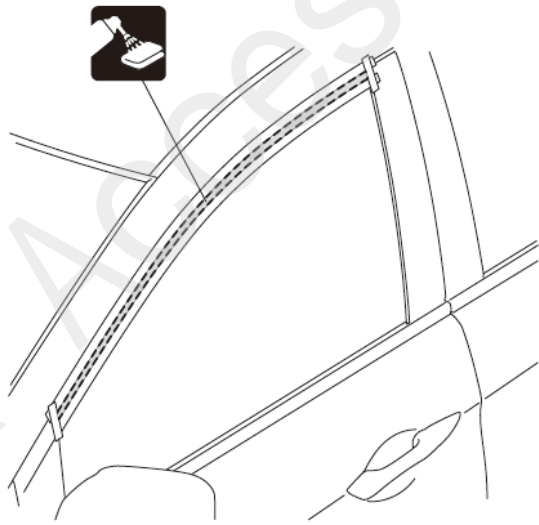
饰条的安装

1. 粘贴包封胶布。



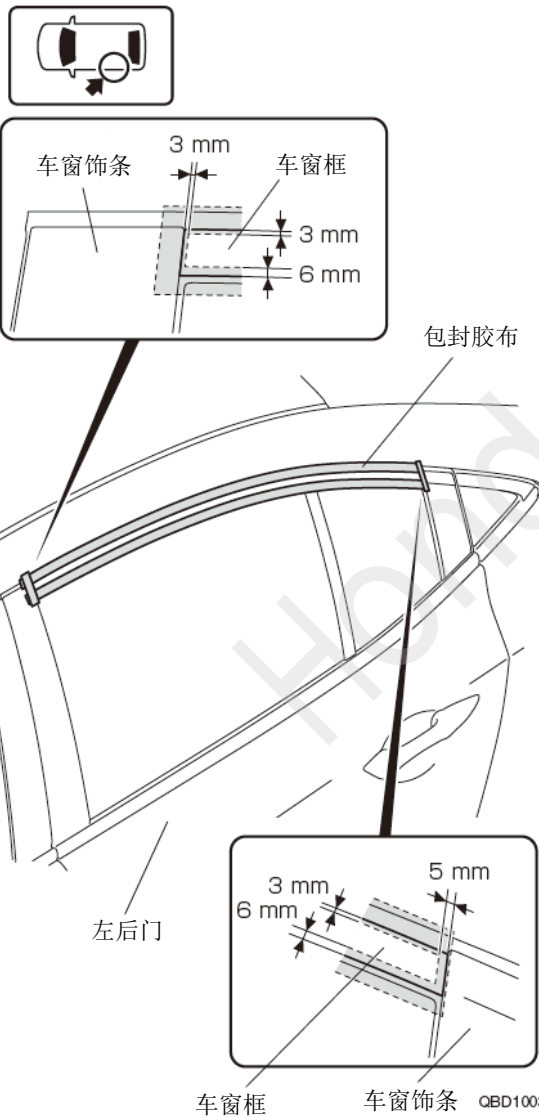
QBD1001AE

2. 把粘贴位置脱脂清洗干净。



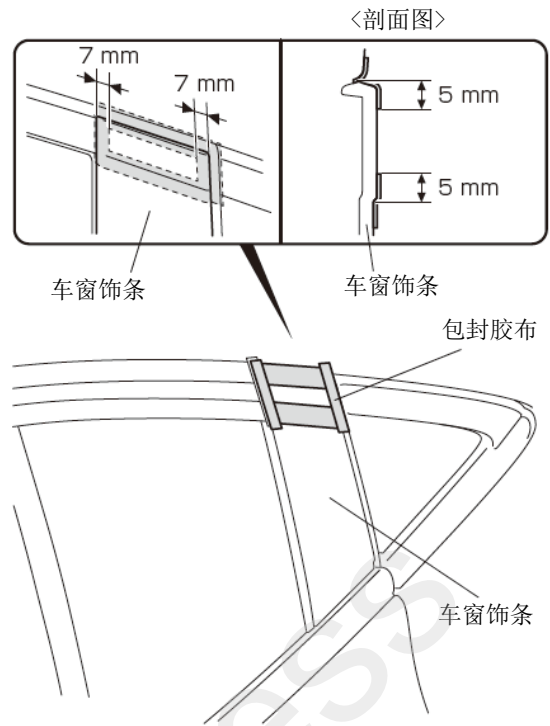
QBD1002AE

3. 粘贴包封胶布。



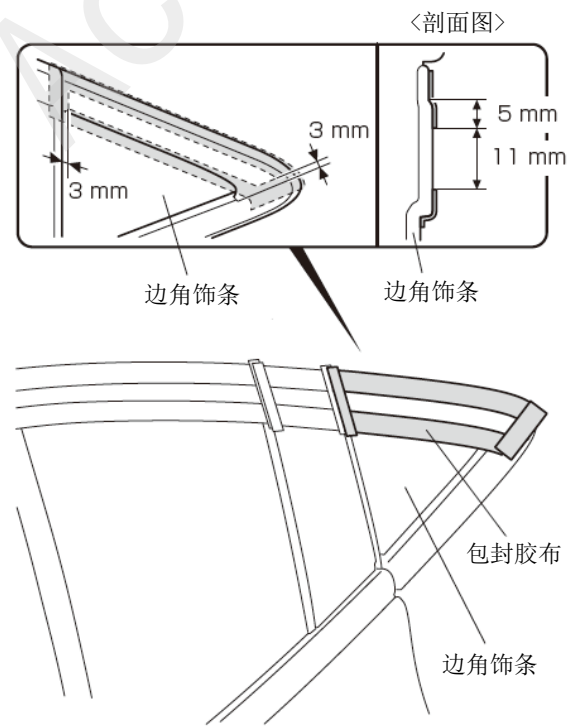
车窗框 车窗饰条 QBD1003AE

4. 粘贴包封胶布。



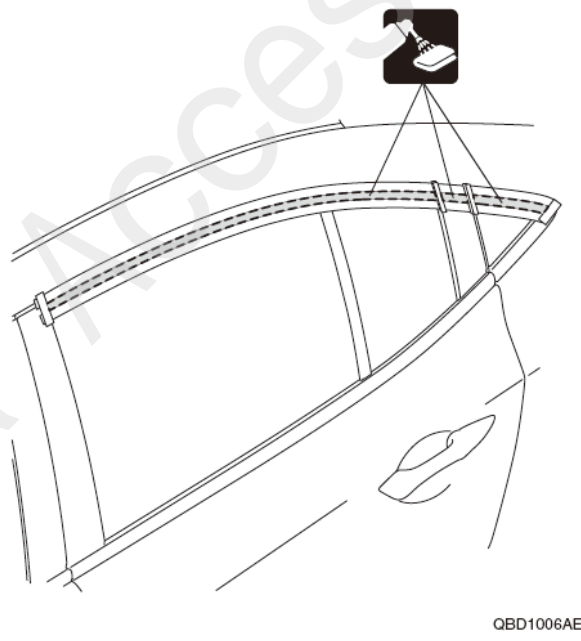
QBD1004AE

5. 粘贴包封胶布。

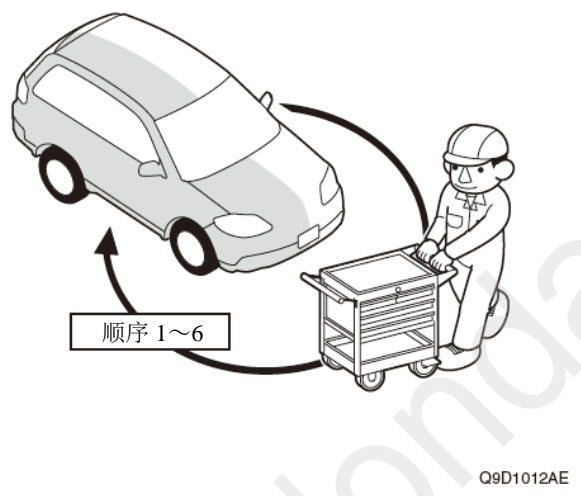


QBD1005AE

6. 把粘贴位置脱脂清洗干净。



7. 另一侧也进行相同操作。



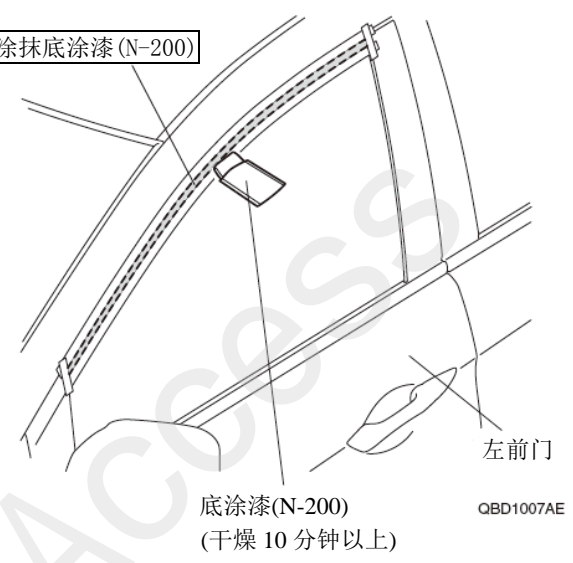
8. 涂抹底涂漆。

建议

- 涂抹均匀。
- 涂抹时注意不要超出粘贴位置。
- 注意不要重复涂抹。
- 涂抹后经过了 24 小时请重新涂抹。



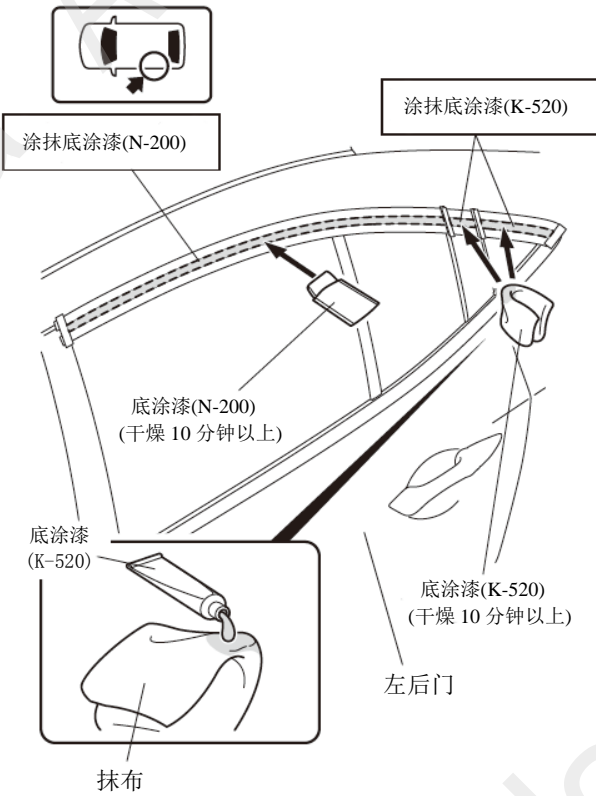
涂抹底涂漆 (N-200)



9. 涂抹底涂漆。

建议

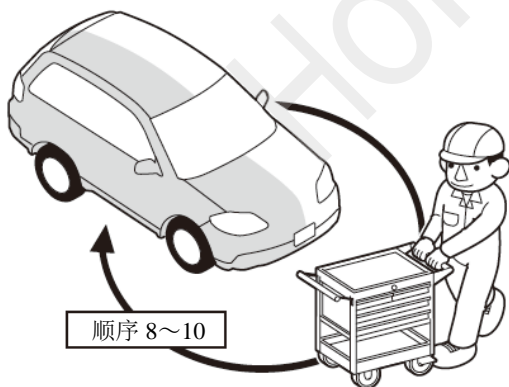
- 使用干净的抹布来涂抹。
- 涂抹均匀。
- 涂抹时注意不要超出粘贴位置。
- 注意不要重复涂抹。
- 涂抹后经过了 24 小时请重新涂抹。



QBD1008BE

10. 撕掉包封胶布。

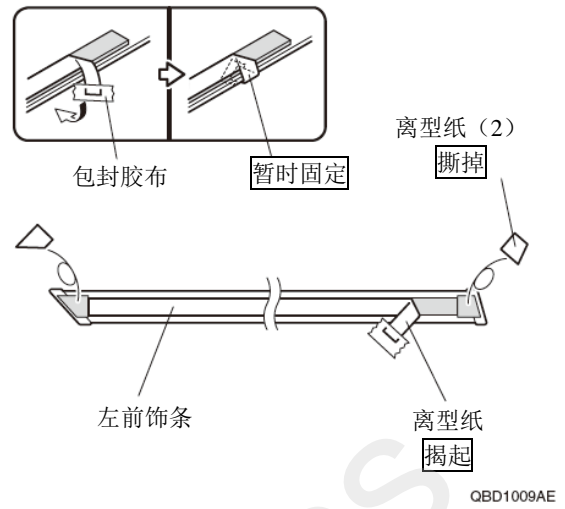
11. 另一侧也进行相同操作。



Q9D1012AE

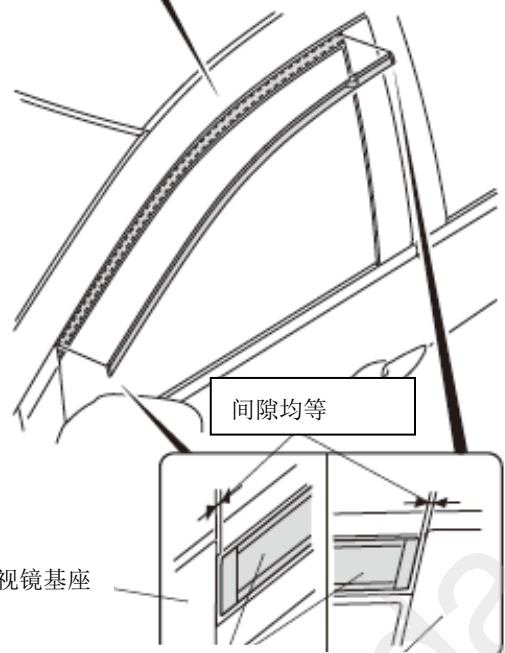
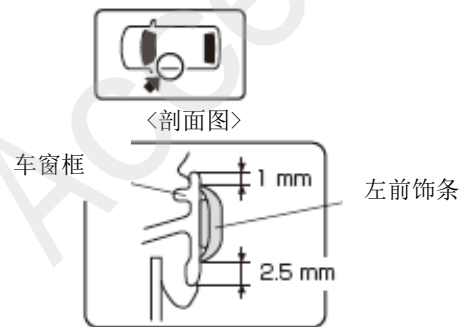
12. 暂时固定离型纸。

13. 撕掉离型纸。



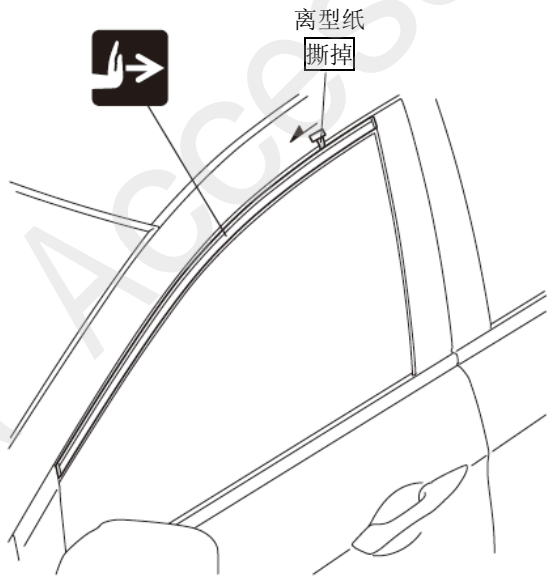
QBD1009AE

14. 对齐左前饰条。



QBD1010CE

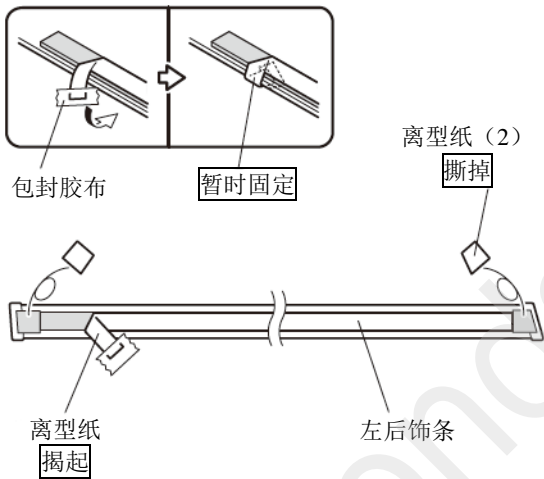
15. 固定左前饰条。



QBD1011AE

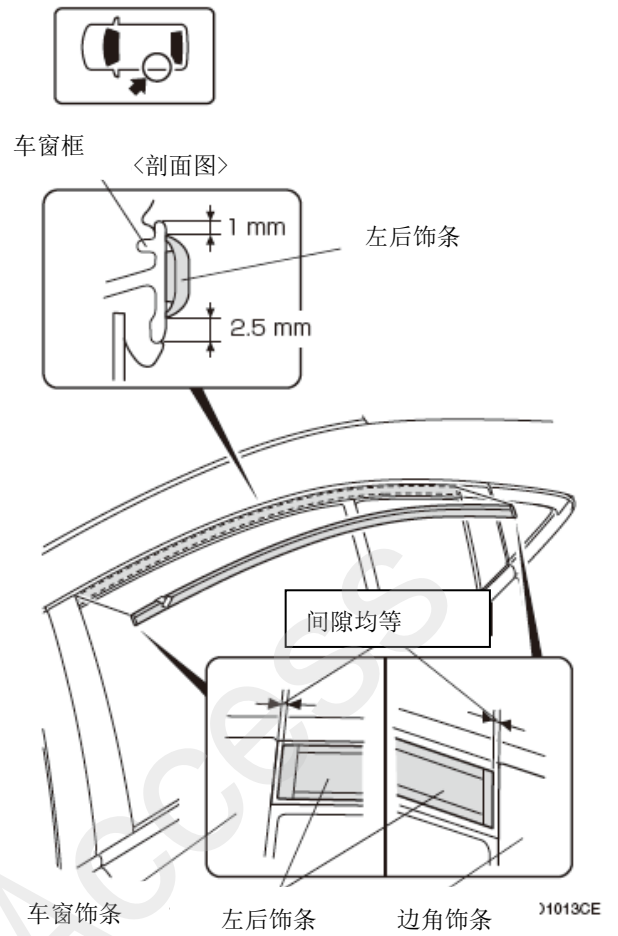
16. 暂时固定离型纸。

17. 撕掉离型纸。



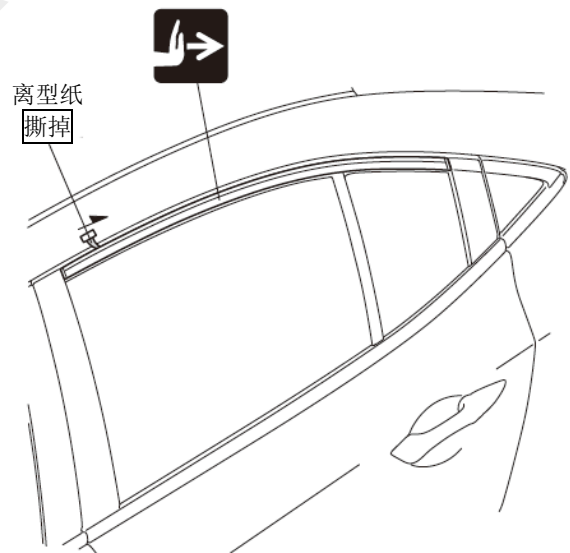
QBD1012AE

18. 对齐左后饰条。



1013CE

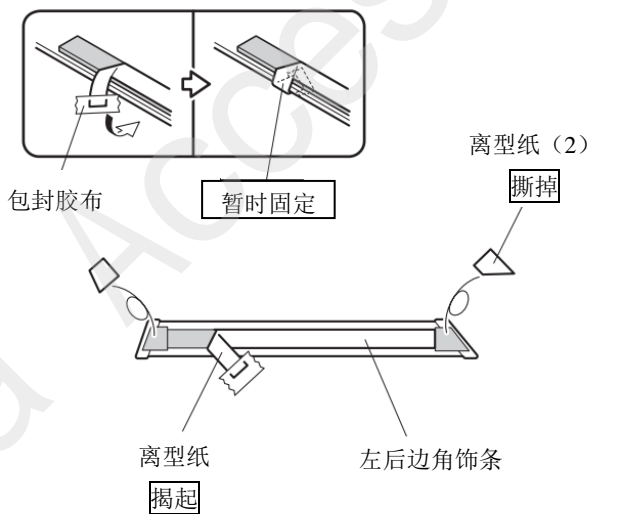
19. 固定左后饰条。



QBD1014AE

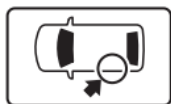
20. 暂时固定离型纸。

21. 撕掉离型纸。

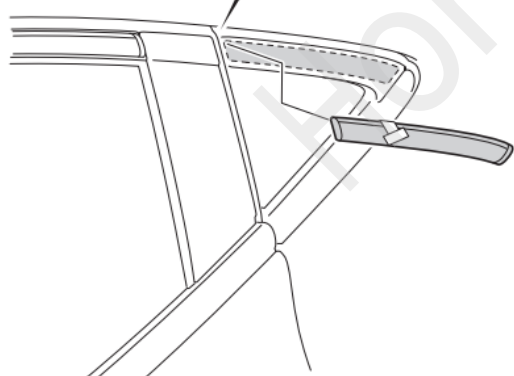
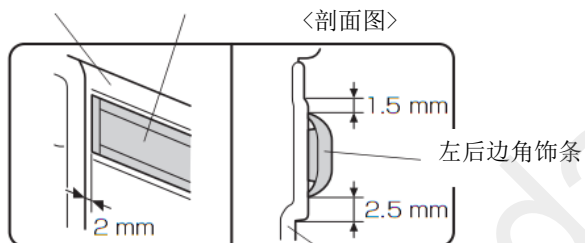


QBD1102AE

22. 对齐左后边角饰条

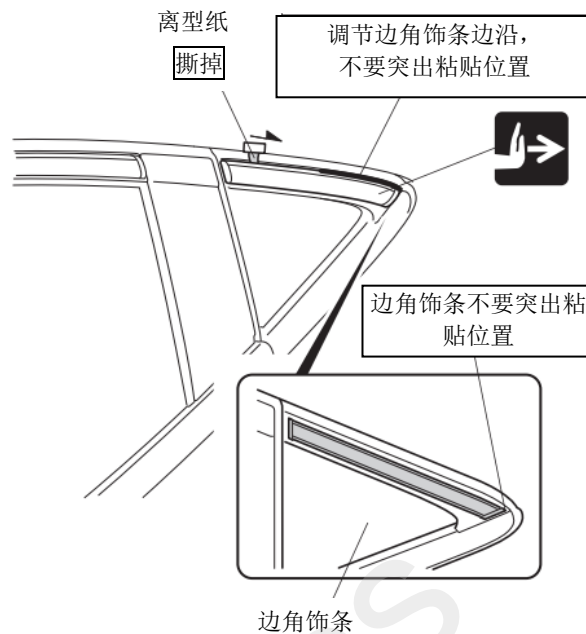


边角饰条 左后边角饰条



QBD1103BE

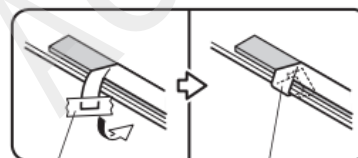
23. 固定左后边角饰条。



QBD1104BE

24. 暂时固定离型纸。

25. 撕掉离型纸。

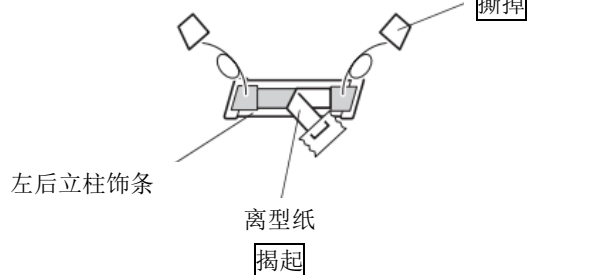


包封胶布

暂时固定

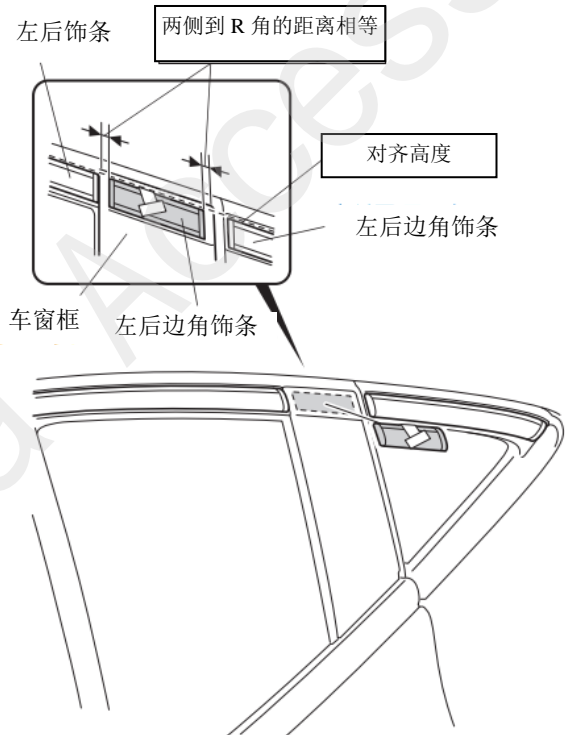
离型纸 (2)

撕掉



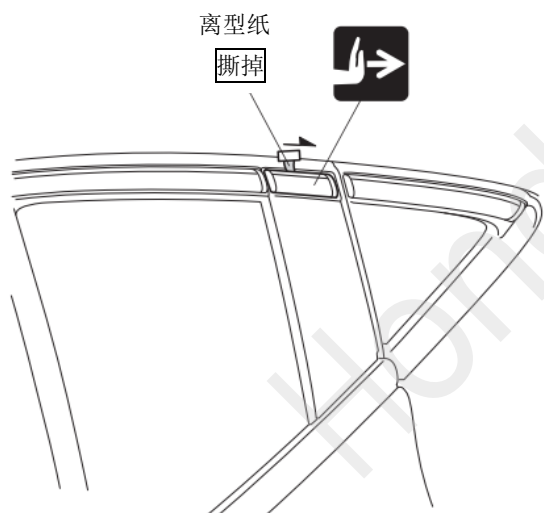
QBD1015AE

26. 对齐左后立柱饰条。



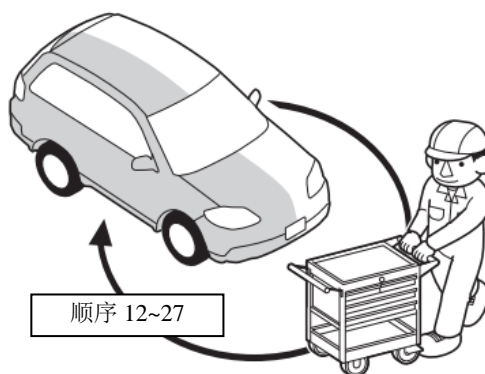
QBD1016BE

27. 固定左后立柱饰条。



QBD1101BE

28. 另一侧也进行相同操作。



Q9D1014AM

29. 确认安装没有异常。
(安装完毕)

