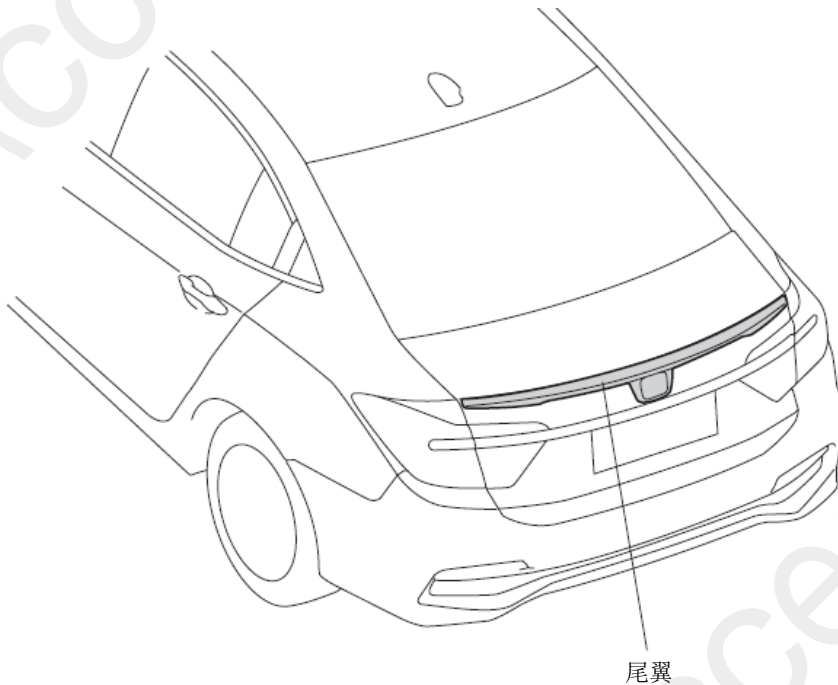


尾翼	CRIDER
----	--------

安装位置图



QBN1704AG

为确保安装的安全（务必仔细阅读）

警告标志的说明

- 本书中使用以下标志来标明有可能造成操作人员或其他人受伤害的操作，以及有关安装的建议。



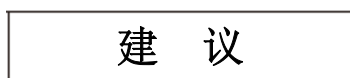
不遵从该指示，将导致死亡或者其他严重伤害



不遵从该指示，有可能导致死亡或者其他严重伤害



不遵从该指示，有可能导致受伤



防止导致故障、破损的建议



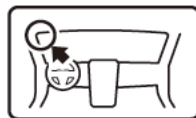
禁止事项

关于图标

- 使用下列图标来标明安装的位置和操作人员的视线角度。



车身对应位置



仪表板对应位置

- 使用下列图标来标明操作中必须遵守的事项。



佩戴防护眼镜



双人作业



除去毛刺



保管好零件（还给客户）



使用规定扭力上紧螺丝



使用脱脂洗洁剂清洗



带皮手套



放置于纸皮箱或毛毯上



涂抹修补漆后充分干燥



用力压紧粘贴面



垂直安装面操作

一般的注意事项

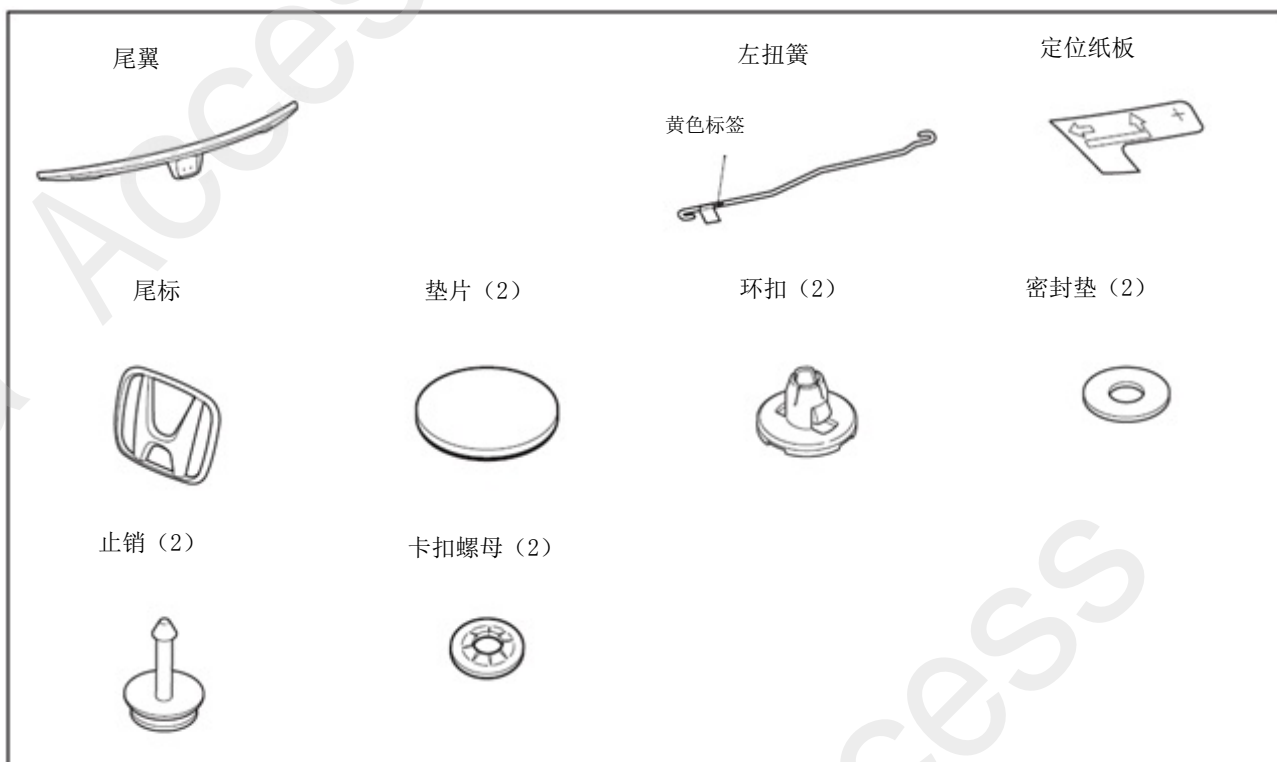
- 请按照安装说明书的记载事项及服务手册中的相关事项和信息进行操作。特别要注意安全方面。
- 不要划伤、损坏车辆及相关零件。
- 特别要注意夹扣和爪扣的操作。
- 拆卸前应考虑如何装回原样，先确认安装时的状态后才开始拆卸零件。

关于本用品的注意事项

- 安装以及粘贴操作请不要在太阳直射的地方，多尘的地方进行。
- 粘贴时必须保证粘贴面的温度在 15~40°C。
- 特别是低温时会导致双面胶带粘性降低，此时必须先加热粘贴面。
- 粘贴时用力压紧，但是要避免损坏用品以及车辆零件。
- 请不要拔出双面胶重新再贴。否则会造成破损，或着双面胶和贴膜不能充分粘紧。
- 安装后 24 小时之内请不要让安装位置沾水，例如不要洗车。

组成配件

尾翼套件



必要工具/用具

- 十字螺丝刀
- 胶布
- 电钻
- 裁纸刀
- 钓鱼丝
- 扭簧拆卸工具
(07AAF-SNAA100)
- 一字螺丝刀
- 脱脂洗洁剂
- 钻头
- 防护眼罩
- 套筒
- 包封胶布
- 抹布
- 锉刀
- 打孔器
- 便携式拔取器

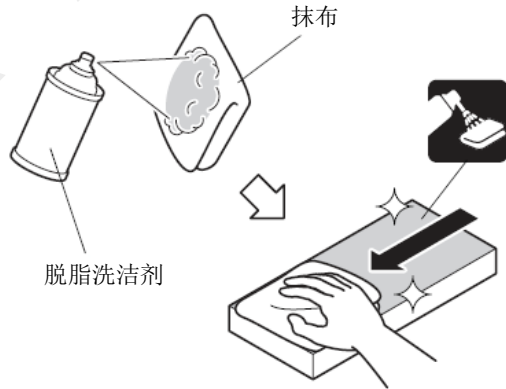
安装方法和顺序

脱脂洗洁剂的清洗方法

- 把脱脂洗洁剂涂抹在抹布上，把安装面上的油脂、垃圾、污垢全部擦拭干净。

建议

- 请不要把脱脂洗洁剂直接涂抹在安装面。
- 请充分干燥后才进行粘贴操作。

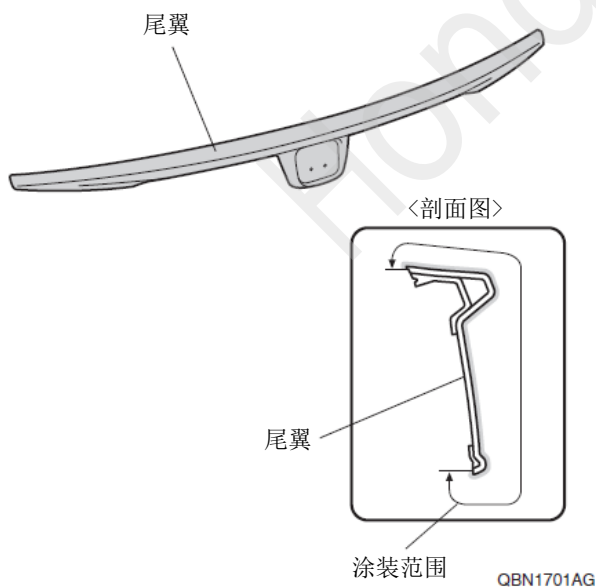


安装前的准备

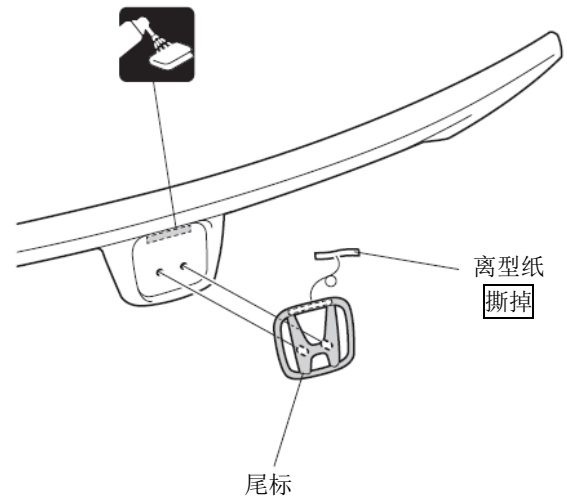
1. 涂装尾翼。

建议

- 充分干燥。



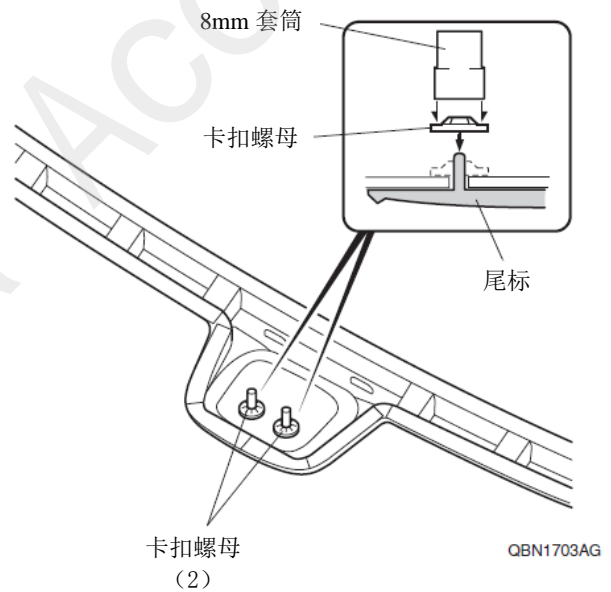
2. 安装尾标。



3. 固定尾标。

建议

- 安装时注意卡扣螺母的朝向。

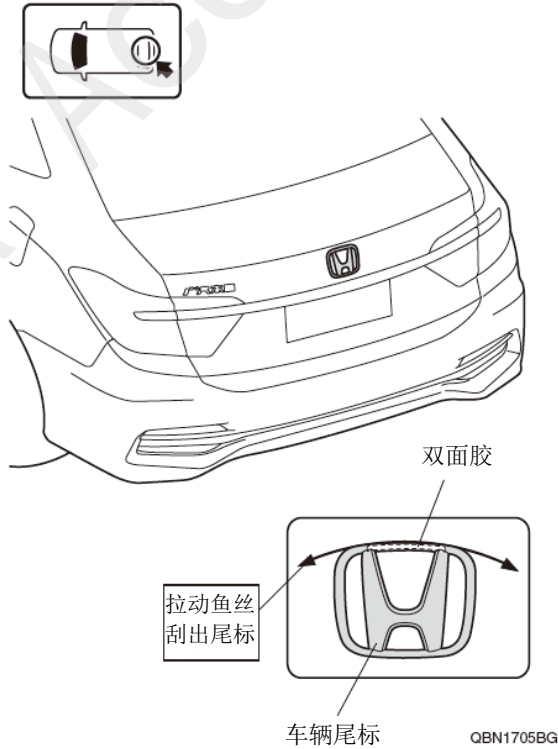


车辆零件的拆卸

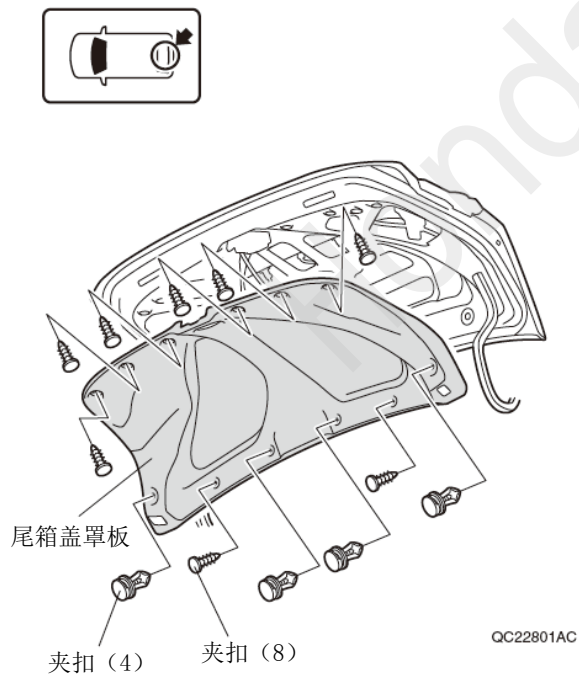
4. 撕掉双面胶。

建议

- 拉动钓鱼丝，不要刮伤车身。



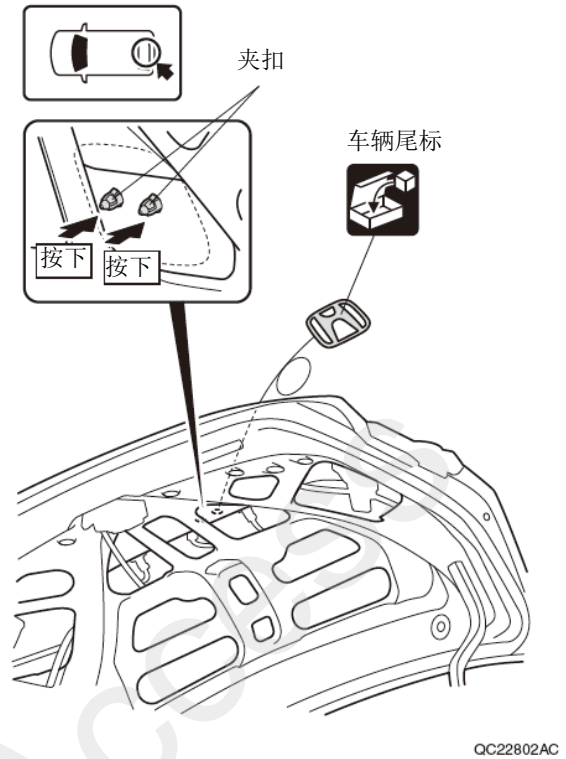
5. 拆出尾箱盖罩板。



6. 拆出车辆尾标。

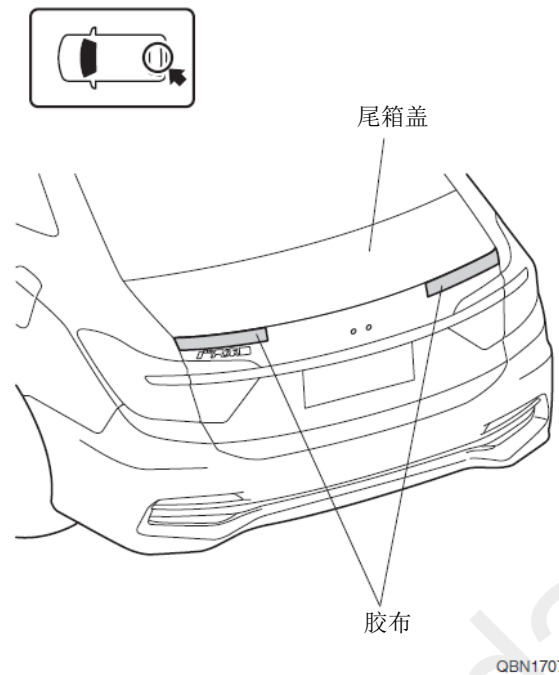
建议

- 拉动钓鱼丝，不要刮伤车身。

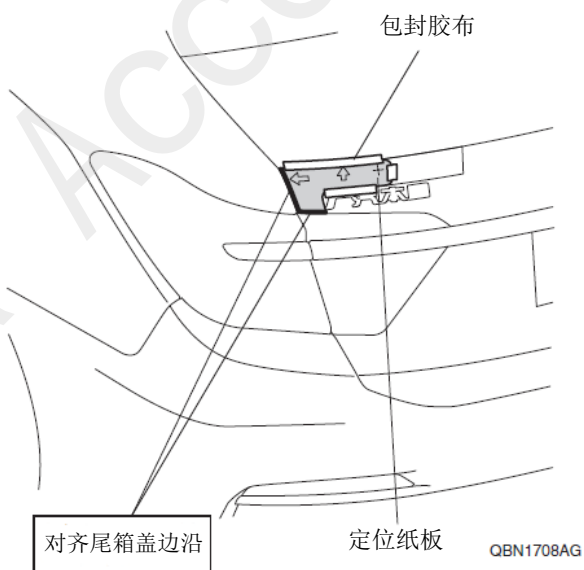
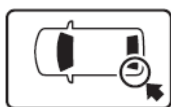


尾翼的安装

7. 粘贴胶布。

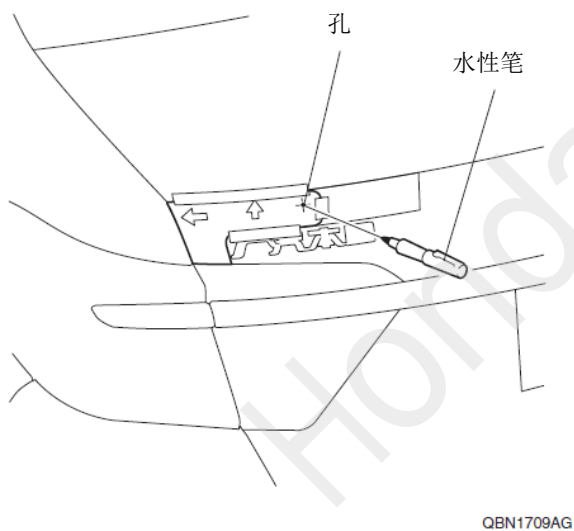


8. 粘贴定位纸板。



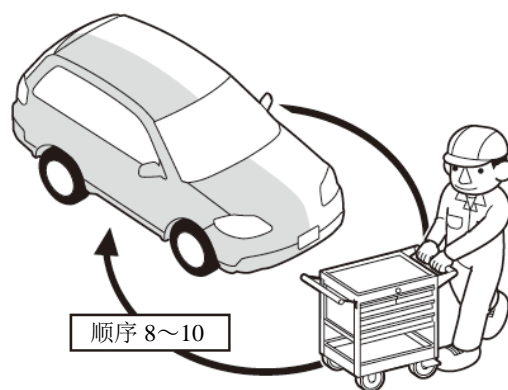
9. 在尾箱盖上做记号。

10. 拆出定位纸板。



11. 翻转定位纸板。

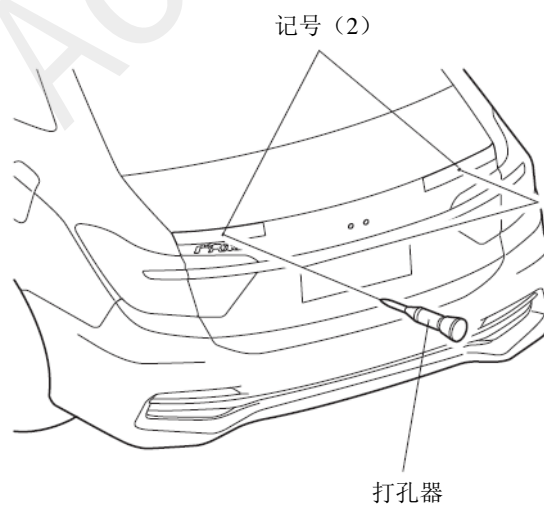
12. 另一侧也进行相同的操作。



13. 在尾箱盖做记号。

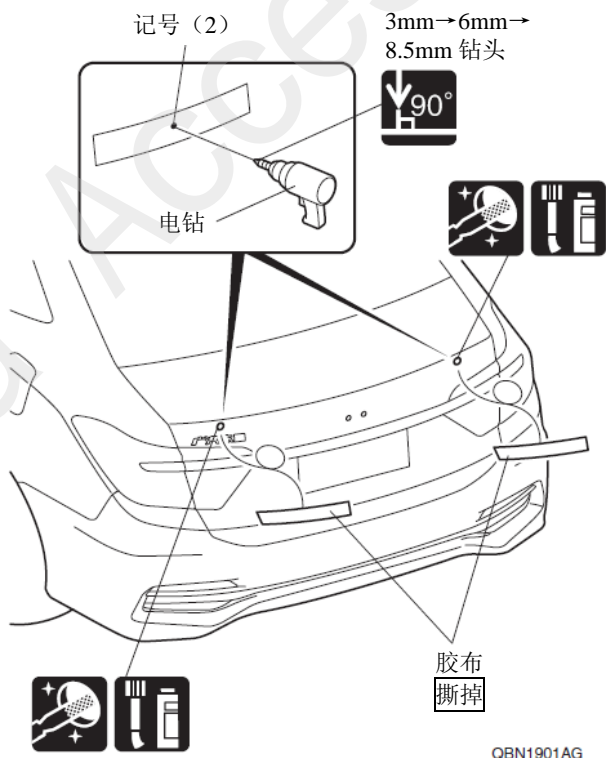
建议

- 把打孔器的撞击力度设定为最小。



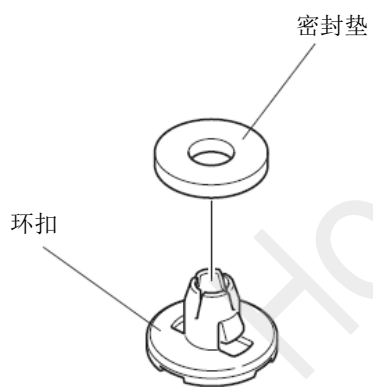
14. 在尾箱盖上钻开孔。

15. 粘贴胶布。

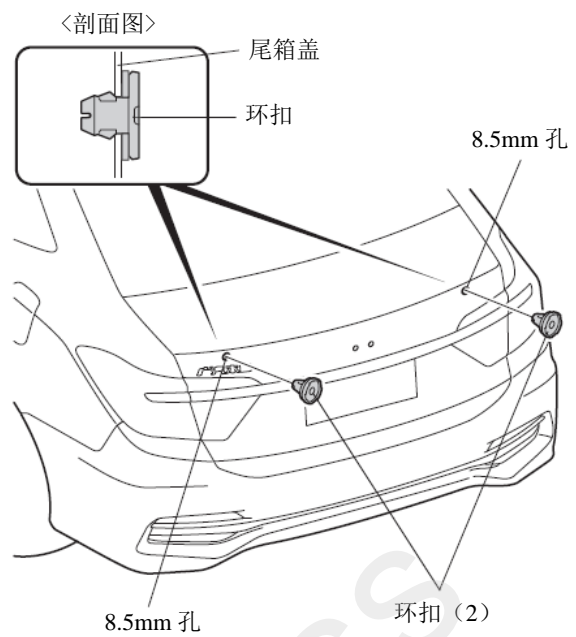


16. 安装密封垫。

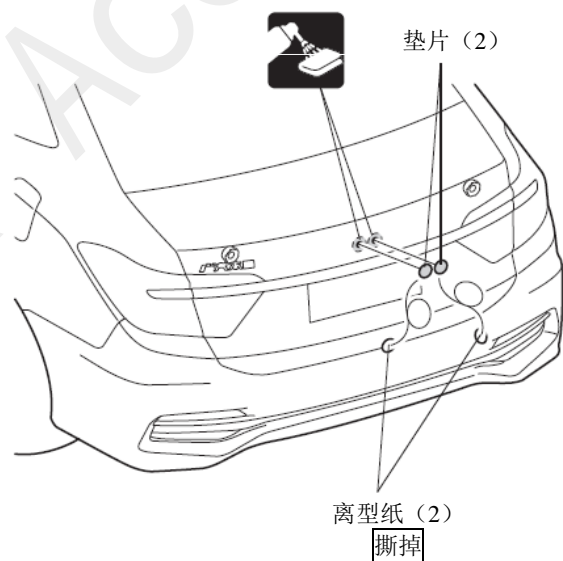
17. 剩余的密封垫也进行相同操作。



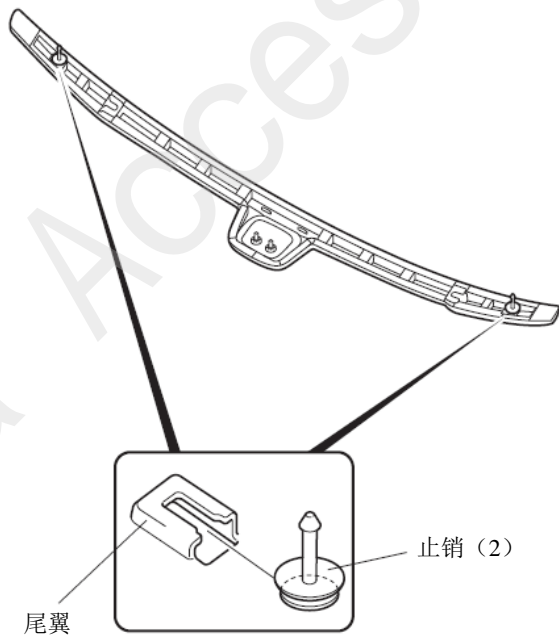
18. 安装环扣。



19. 粘贴垫片。



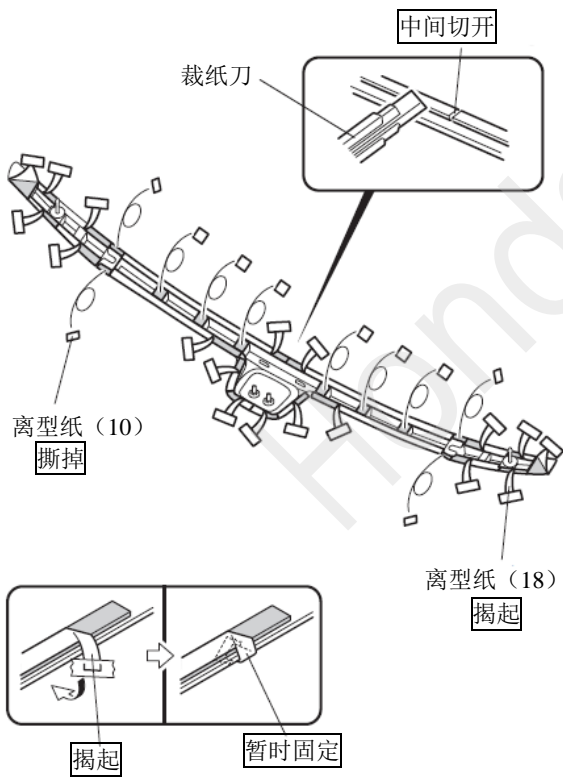
20. 安装止销。



QBN1904AG

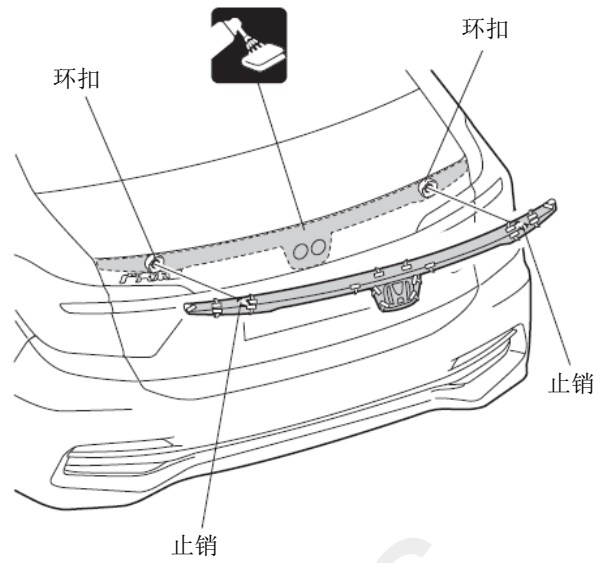
21. 暂时固定离型纸。

22. 撕掉离型纸。



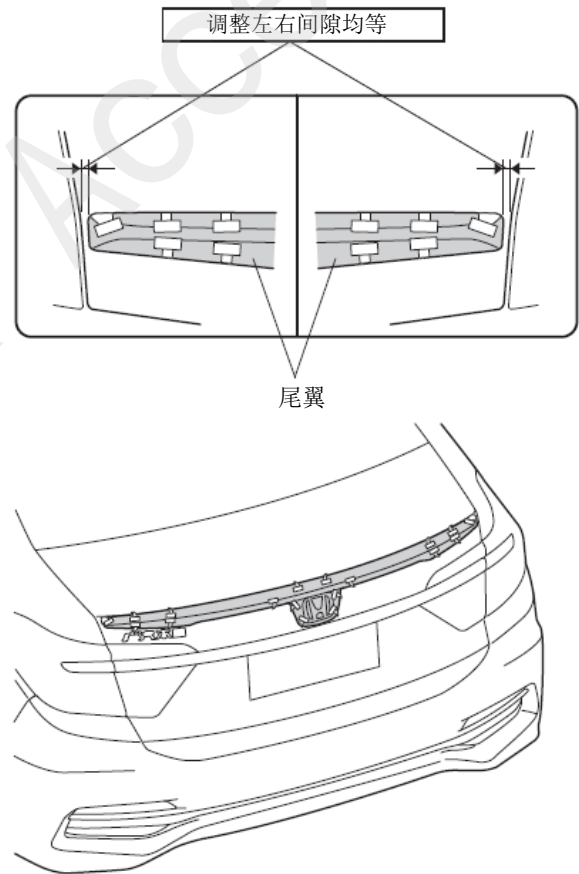
QBN1905AG

23. 安装尾翼。



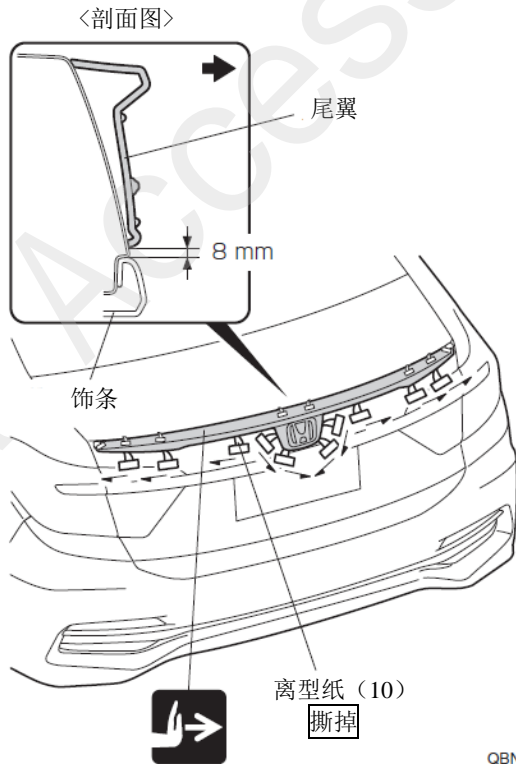
QBN1906AG

24. 调整尾翼的安装位置。



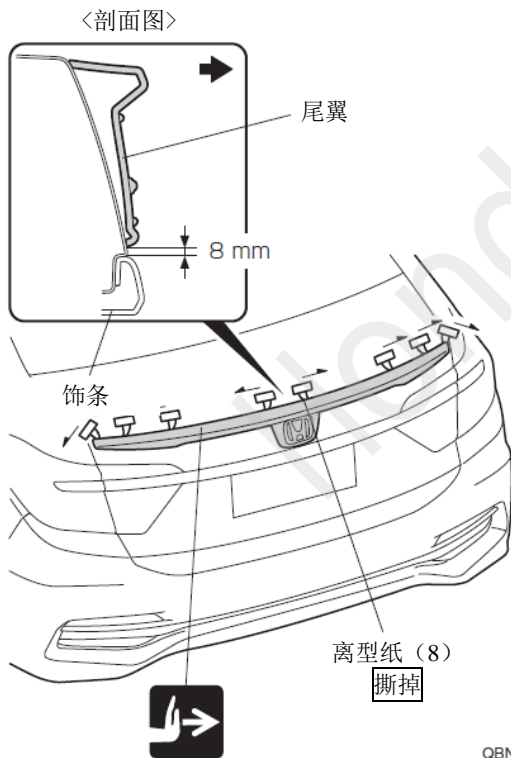
QBN1907AG

25. 固定尾翼。



QBN1908BG

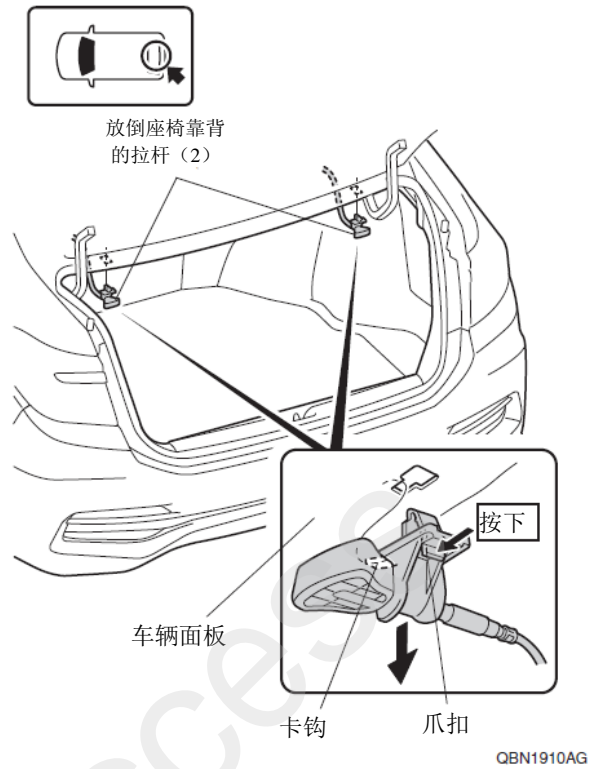
26. 固定尾翼。



QBN1909BG

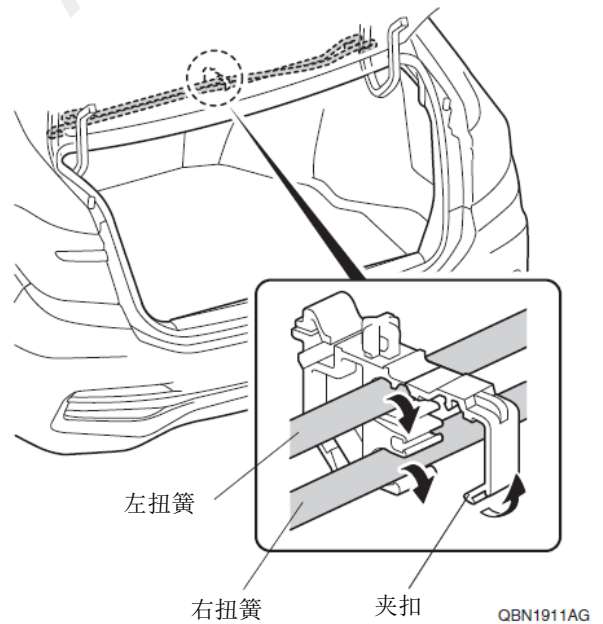
扭簧的安装

27. 拆出放倒座椅靠背的拉杆。



QBN1910AG

28. 拆出扭簧。



QBN1911AG

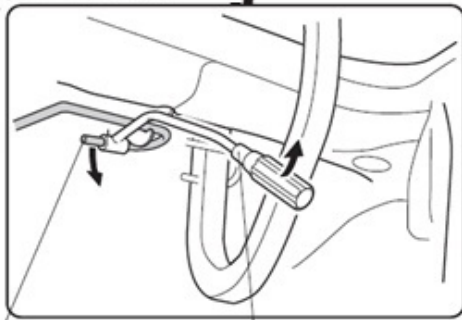
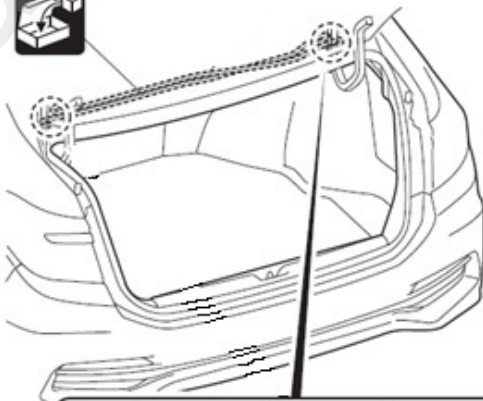
29. 拆出左扭簧。

▲ 注意

- 拆下扭簧后，尾箱盖可能会因自身重量自己关闭，所以进行操作时必须请其他人扶住尾箱盖，或确实固定好尾箱盖后才进行拆卸。



左扭簧



扭簧

扭簧拆卸工具

QBN1912AG

30. 安装扭簧。

▲ 注意

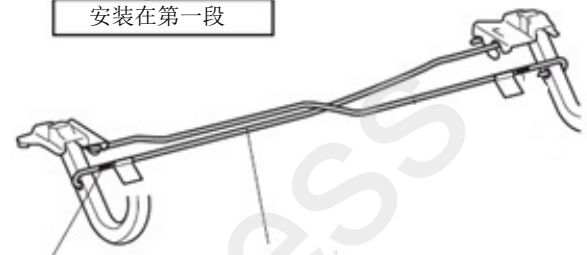
- 扭簧的反弹力很强，安装时要注意。



铰链支架



安装在第一段

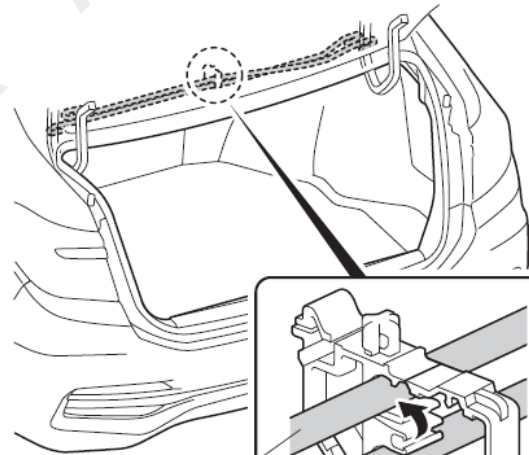


黄色标签

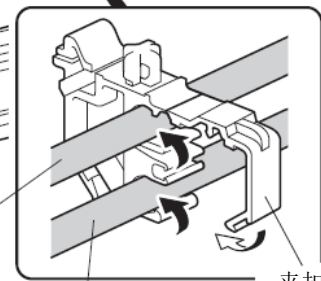
左扭簧
(套件同包装)

QBN1913AG

31. 固定扭簧。



左扭簧
(套件同包装)



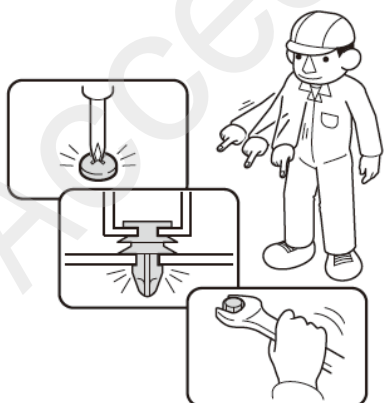
夹扣

右扭簧
(套件同包装)

QBN1914AG

安装确认

32. 确认安装没有异常。



Q060705AM

复原作业

33. 把拆卸出来的车辆零件装回原位。

建议

- 注意不要损伤车辆零件，安装夹扣、爪扣等时要用力压紧，不要凸起。



Q060703AM