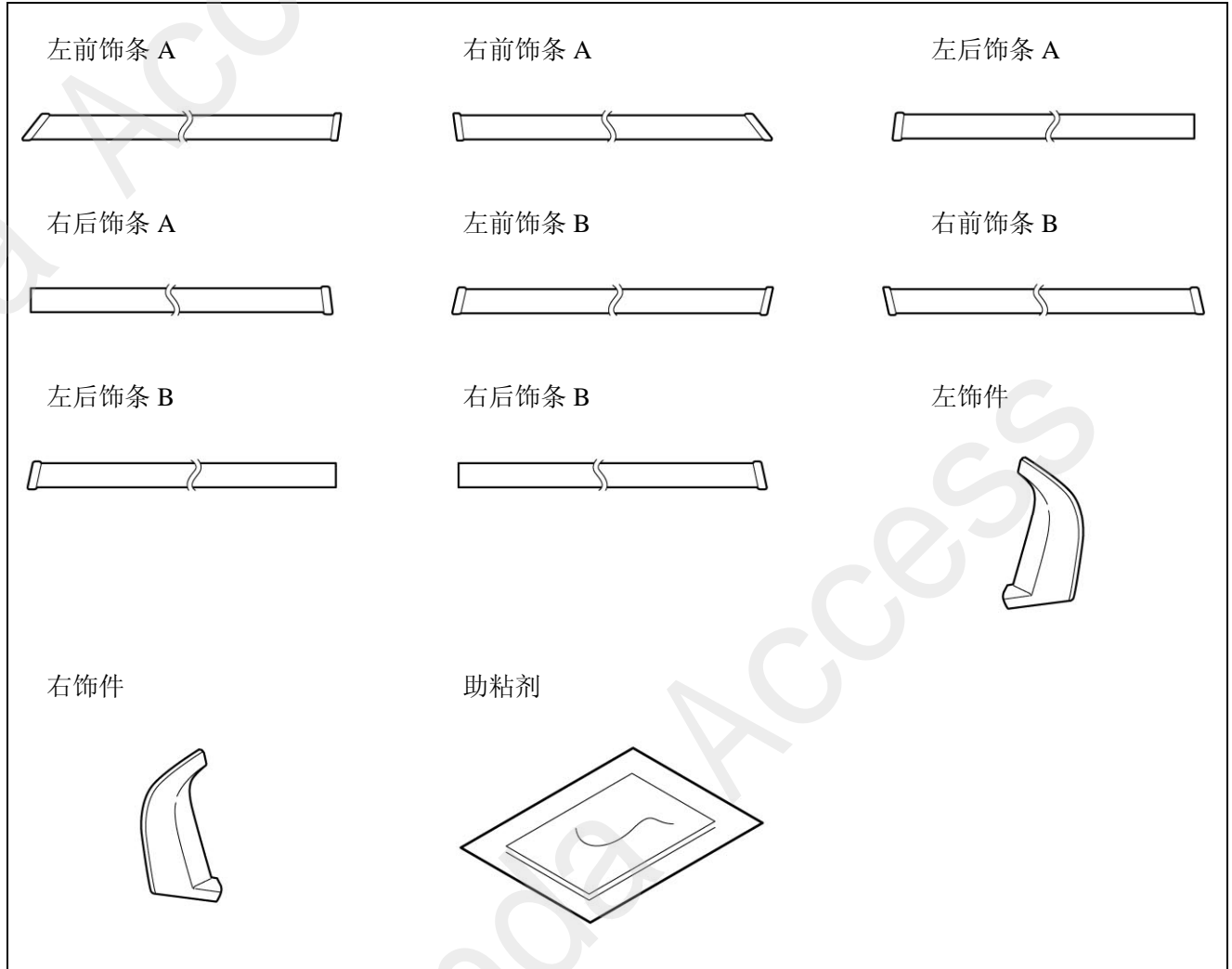


Honda Access

安 装 说 明 书	〈商 品 名〉	〈机 种 名〉	〈发行年月〉
	车窗饰条	2009 CITY	2009. 1

组成配件



必要工具/用具

- 遮蔽胶带
- 十字螺丝刀
- 脱脂洗涤剂
- 棉布
- 风筒
- 直尺

安装前

警告标识的说明

记载有关安装的事项或其他建议时使用以下标记。

请仔细阅读。

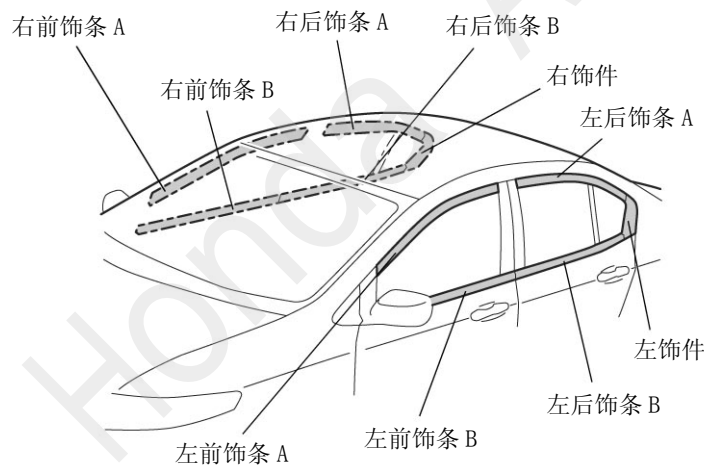
建议

- 记载防止故障、破损的建议。
- 了解记载的事项有助于方便地使用。

操作方面的注意事项

- 安装方法是用车辆左侧说明的。右侧也同样进行作业。
- 安装用品时注意不要损坏车辆及各部件。
- 粘贴密封件或双面胶等时，请用蘸过**脱脂洗涤剂**的棉布把粘贴面的油、杂质、脏污等擦拭干净，充分干燥后再粘贴。**脱脂洗涤剂**不要直接洒在粘贴面上使用。
- 进行粘贴作业时，请严格保持车辆粘贴面的温度在 15~40℃。特别是冬季低温时期，双面胶的粘附性降低，因此请把车辆粘贴面加温后再粘贴。
- 粘贴后 24 小时内，请不要进行洗车等淋湿粘贴部。
- 粘贴时，小心损坏用品及车辆零件并充分压紧。
- 进行粘贴作业时，注意不要重贴。如果重贴的话，有时会损坏或者不能充分发挥双面胶的性能。

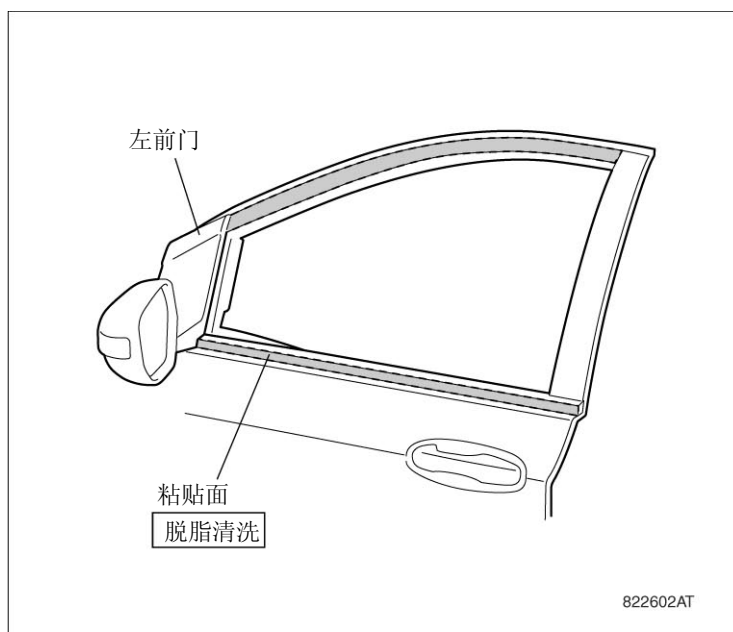
安装位置图



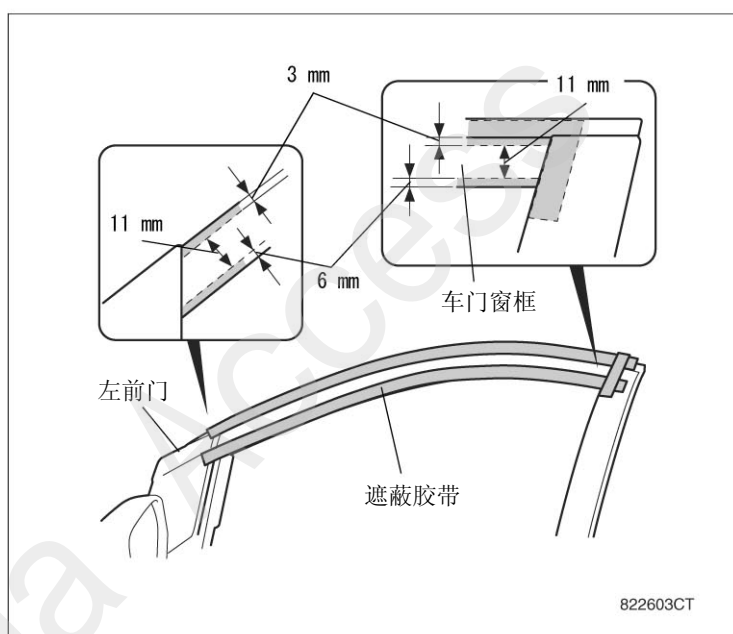
安装方法和顺序

前饰条的安装

1. 确认左前饰条粘贴面,用脱脂洗涤剂清洁。



2. 把遮蔽胶带粘贴在图示位置上。

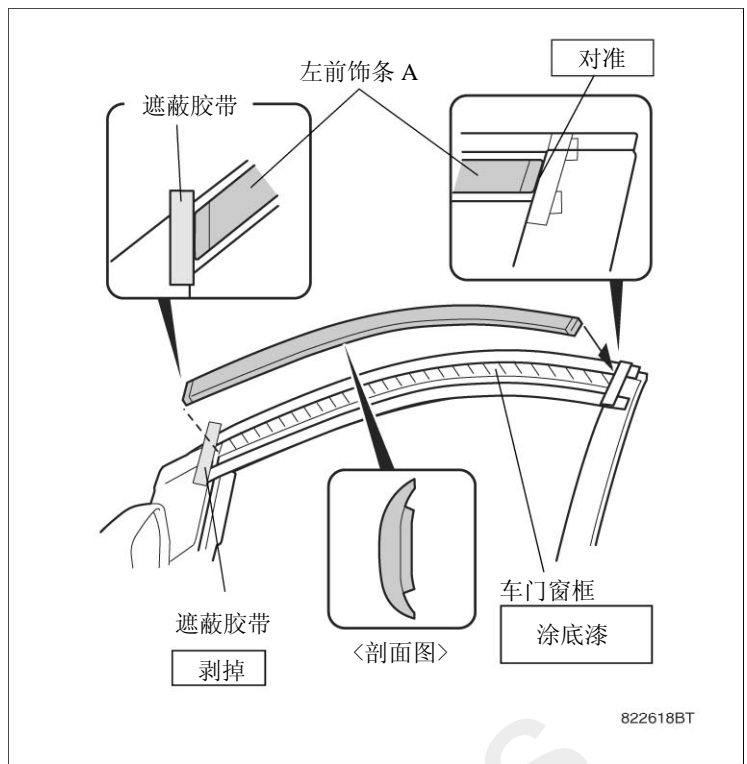


3. 把左前饰条 A 对准图示位置。
4. 把遮蔽胶带粘贴在图示位置上。
5. 拆下左前饰条 A。
6. 在屏蔽胶带围住的内侧涂底漆。
7. 用风筒把涂的底漆烘干 1 分钟以上。

建议

- 因为有粘合力降低的可能，所以请充分烘干底漆。

8. 剥掉遮蔽胶带。

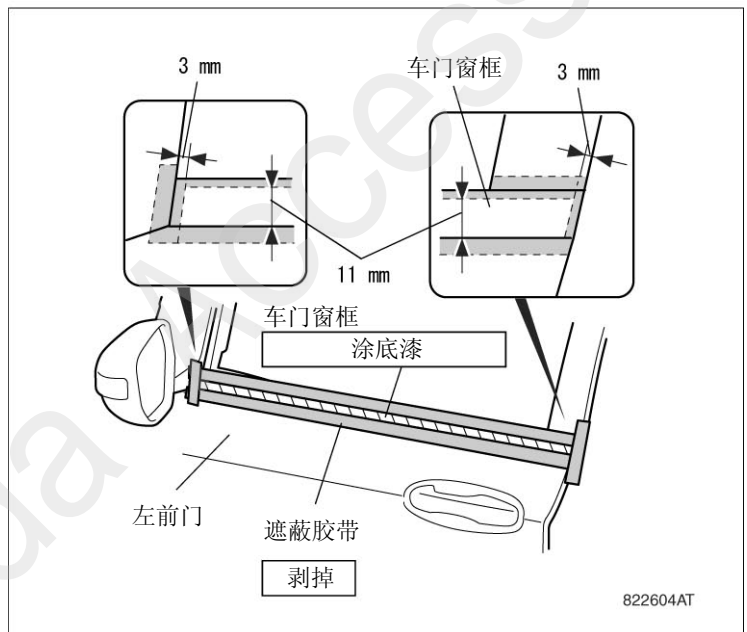


9. 把遮蔽胶带粘贴在图示位置上。
10. 在屏蔽胶带围住的内侧涂底漆。
11. 用风筒把涂的底漆烘干 1 分钟以上。

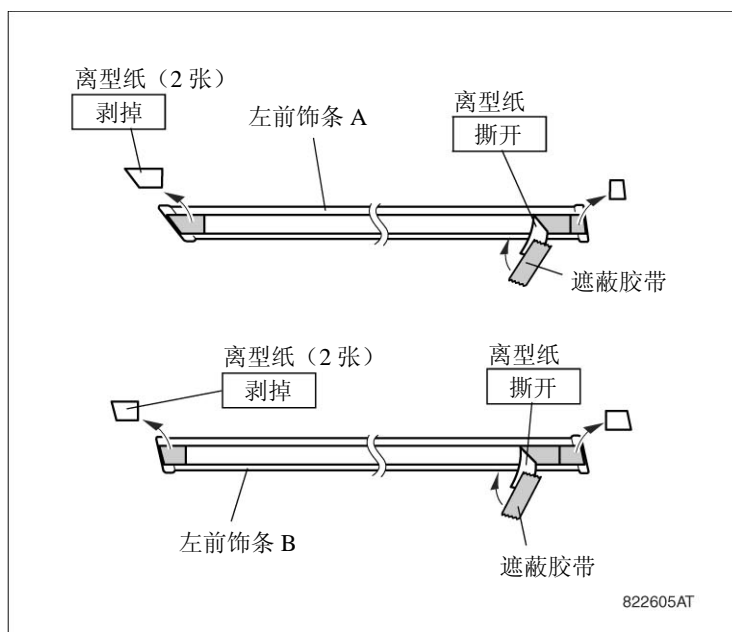
建议

- 因为有粘合力降低的可能，所以请充分烘干底漆。

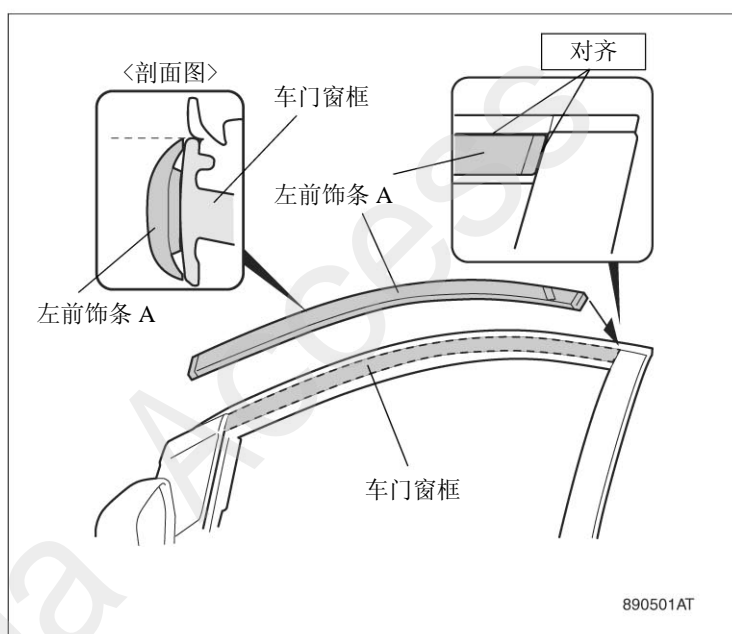
12. 剥掉遮蔽胶带。



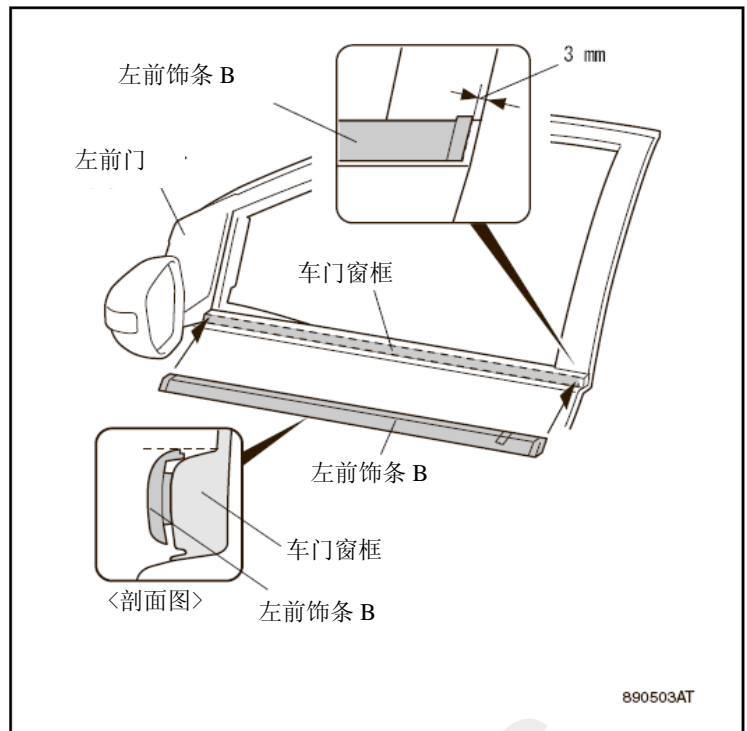
13. 撕开左前饰条 A 背面的离型纸端，用遮蔽胶带暂时固定在正面。
14. 撕开左前饰条 B 背面的离型纸端，用遮蔽胶带暂时固定在正面。
15. 剥掉图示位置的 4 张离型纸。



16. 把左前饰条 A 暂时固定在图示位置上。



17. 把左前饰条 B 暂时固定在图示位置上。

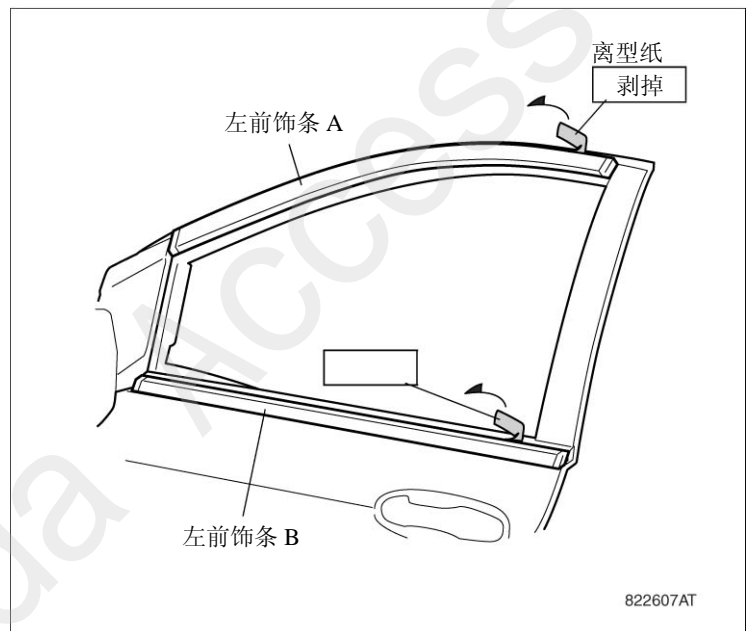


18. 剥掉左前饰条 A、B 的离型纸，充分压紧
粘贴部。

建议

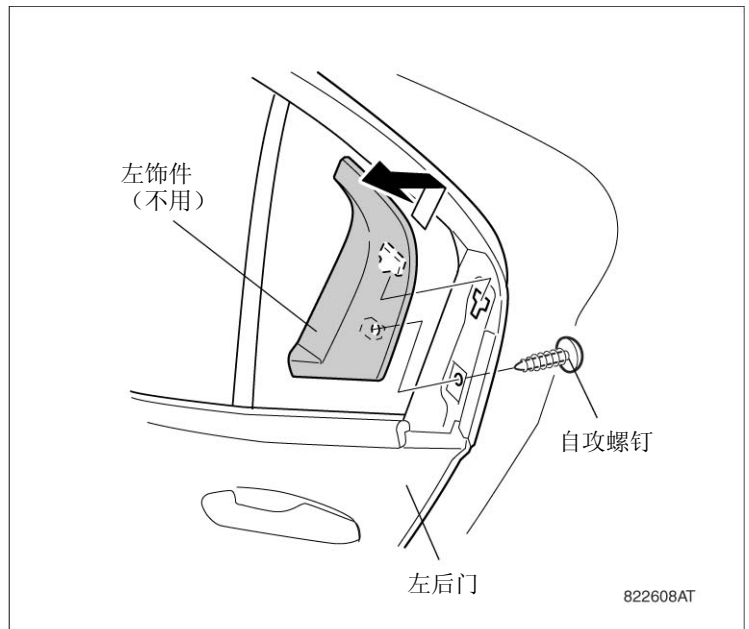
- 压紧时注意不要损伤左前饰条。

19. 相反侧也与步骤 1~18 一样进行作业。

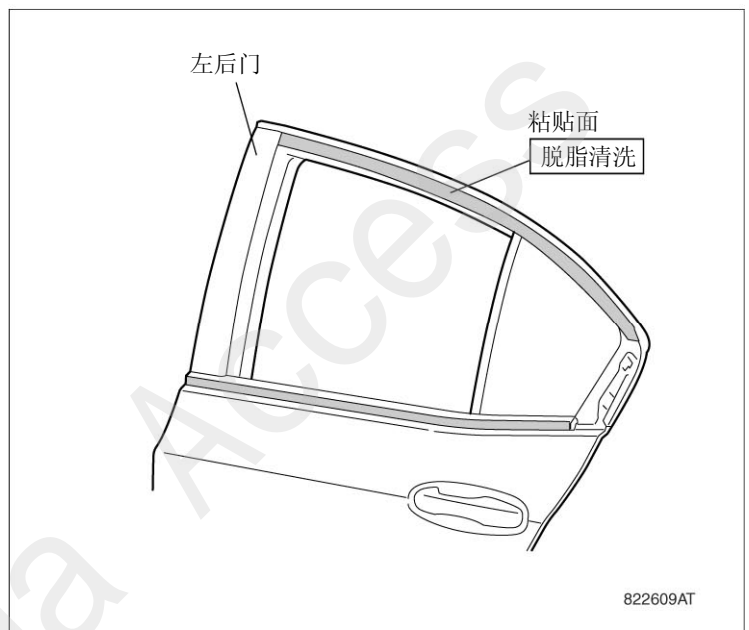


后饰条的安装

20. 拆下 1 根自攻螺钉，拆下左饰件。



21. 确认左后饰条粘贴面，用脱脂洗涤剂清洁。



22. 把遮蔽胶带粘贴在图示位置上。

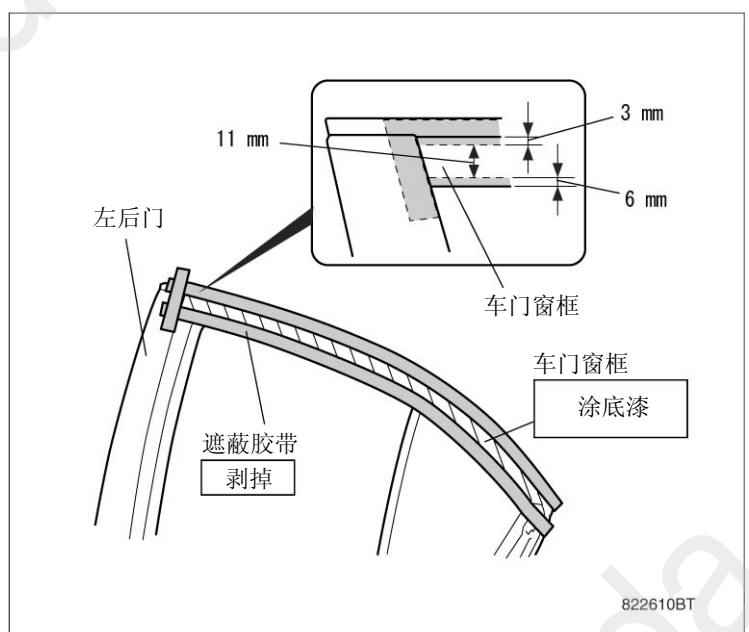
23. 在屏蔽胶带围住的内侧涂底漆。

24. 用风筒把涂的底漆烘干 1 分钟以上。

建议

- 因为有粘合力降低的可能，所以请充分烘干底漆。

25. 剥掉遮蔽胶带。

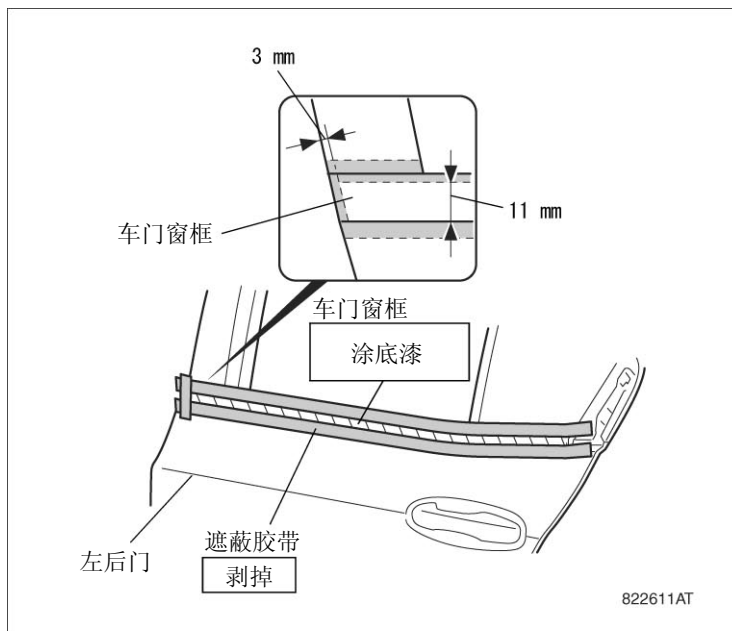


26. 把遮蔽胶带粘贴在图示位置上。
27. 在屏蔽胶带围住的内侧涂底漆。
28. 用风筒把涂的底漆烘干 1 分钟以上。

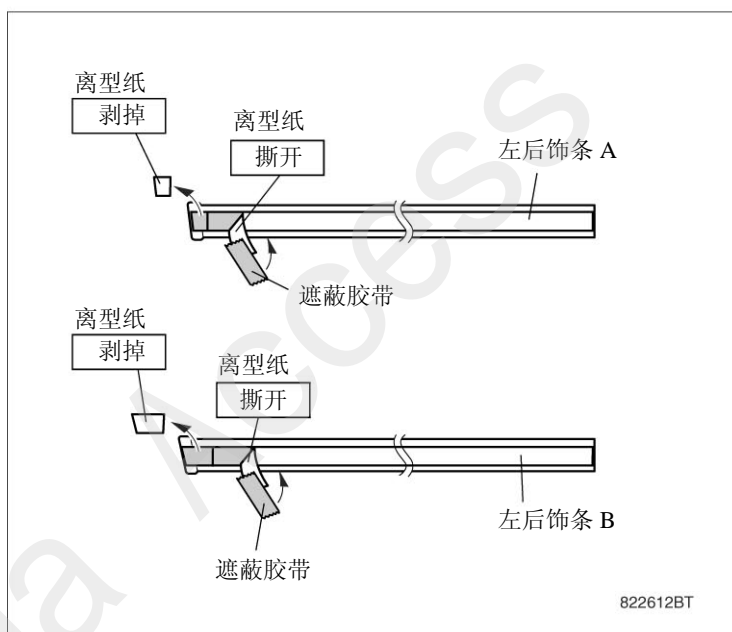
建议

- 因为有粘合力降低的可能，所以请充分烘干底漆。

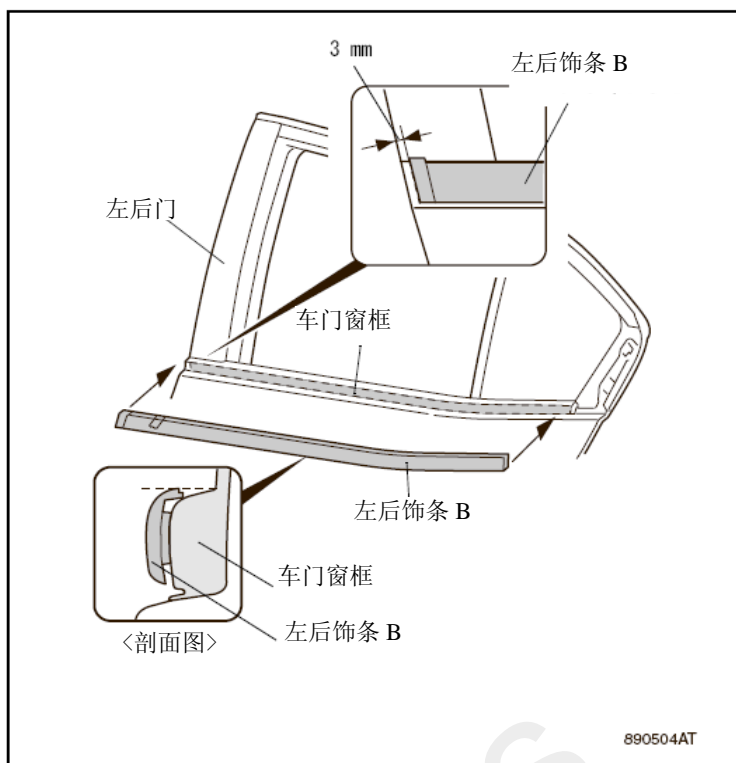
29. 剥掉遮蔽胶带。



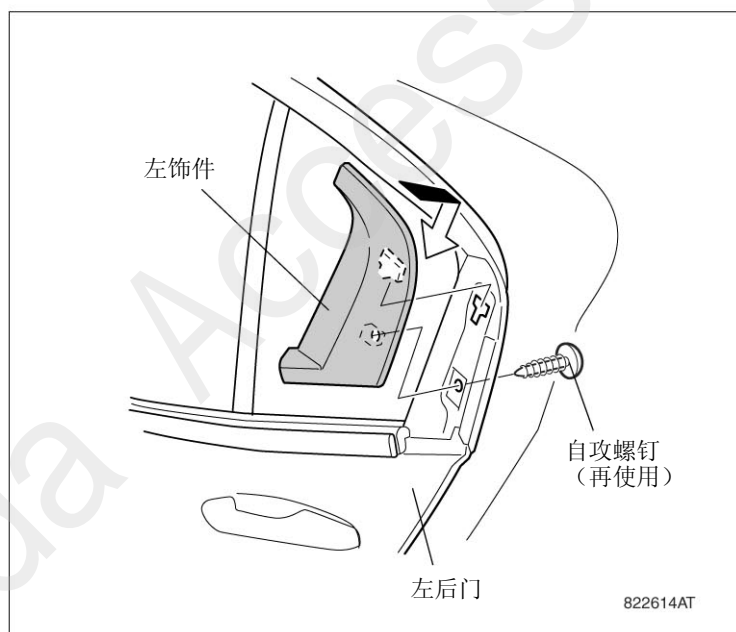
30. 撕开左后饰条 A 背面的离型纸端，用遮蔽胶带暂时固定在正面。
31. 撕开左后饰条 B 背面的离型纸端，用遮蔽胶带暂时固定在正面。
32. 剥掉图示位置的 2 张离型纸。



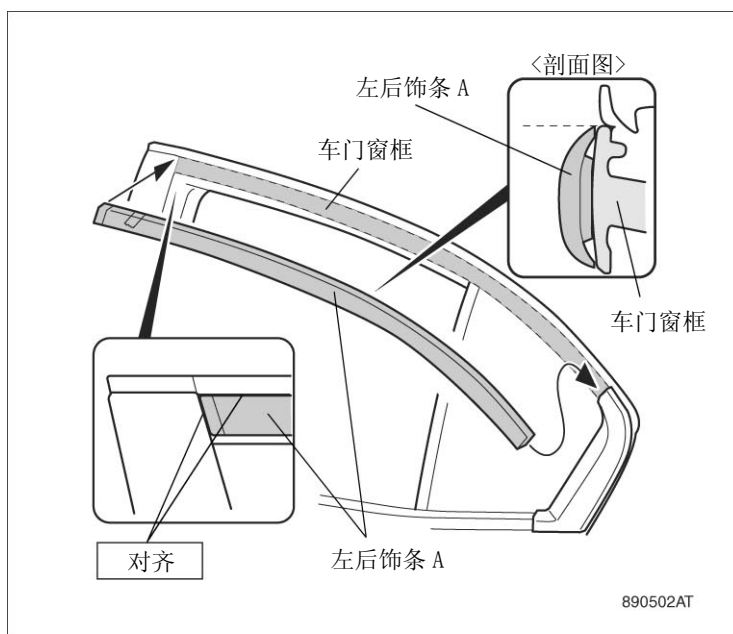
33. 把左后饰条 B 暂时固定在图示位置上。



34. 用 1 根自攻螺钉（再使用）把左饰件固定在左后门上。



35. 把左后饰条 A 暂时固定在图示位置上。



36. 剥掉左后饰条 A、B 的离型纸，充分压紧
粘贴部。

建议

- 压紧时注意不要损伤左后饰条。

37. 另一侧也与步骤 20~36 一样进行作业。
(安装完毕)

