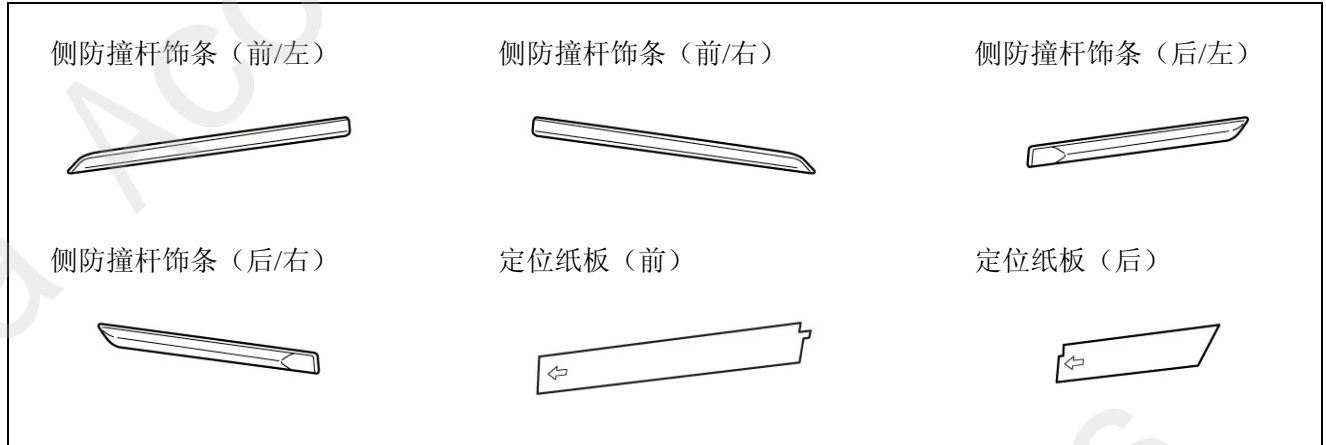


Honda Access

安 装 说 明 书	〈商 品 名〉	〈机 种 名〉	〈发行年月〉
	侧防撞杆饰条	2009 CITY	2009. 1

组成配件



必要工具/用具

- 遮蔽胶带
- 脱脂洗涤剂
- 棉布

安装前

警告标识的说明

记载有关安装的事项或其他建议时使用以下标记。
请仔细阅读。

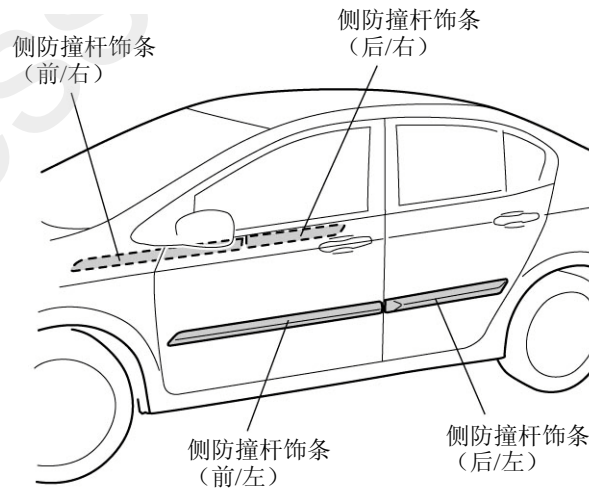
建议

- 记载防止故障、破损的建议。
- 了解记载的事项有助于方便地使用。

操作方面的注意事项

- 安装用品时注意不要损坏车辆及各部件。
- 粘贴密封件或双面胶等时，请用蘸过**脱脂洗涤剂**的抹布把粘贴面的油、杂质、脏污等擦拭干净，充分干燥后再粘贴。**脱脂洗涤剂**不要直接洒在粘贴面上使用。
- 进行粘贴作业时，请严格保持车辆粘贴面的温度在 15~40℃。特别是冬季低温时期，双面胶的粘附性降低，因此请把车辆粘贴面加温后再粘贴。
- 粘贴后，24 小时内请不要进行洗车等，以免沾湿粘贴部。
- 粘贴时，小心不要损坏用品及车辆零件并充分压紧。
- 进行粘贴作业时，注意不要重贴。如果重贴的话，有时会损坏或者不能充分发挥双面胶的性能。
- 安装方法是用车辆左侧说明的。右侧也同样进行作业。

安装位置图

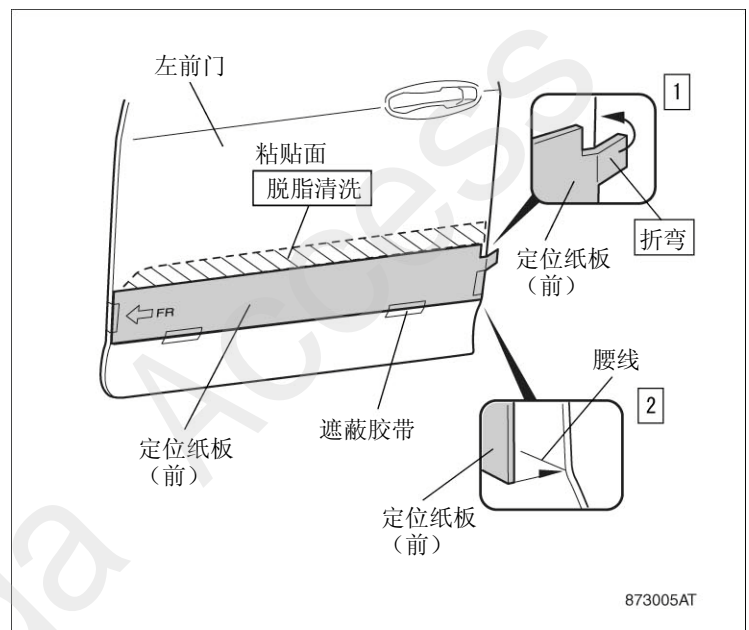


821901AT

安装方法和顺序

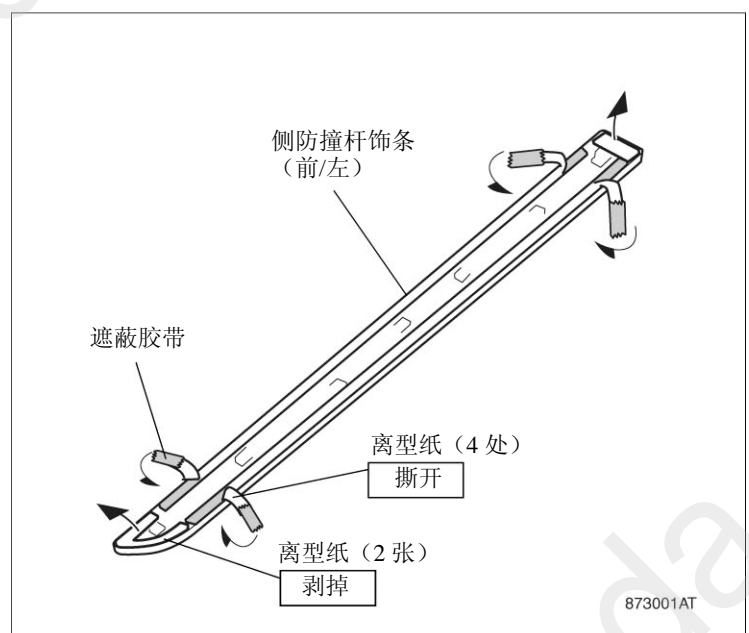
防撞杆饰条（前）的安装

1. 折弯定位纸板（前）的图示位置，插入左前门的间隙。
2. 把定位纸板（前）下端对准车身腰线，用遮蔽胶带固定。
3. 确认侧防撞杆饰条（前/左）的粘贴面，用脱脂洗涤剂清洁。



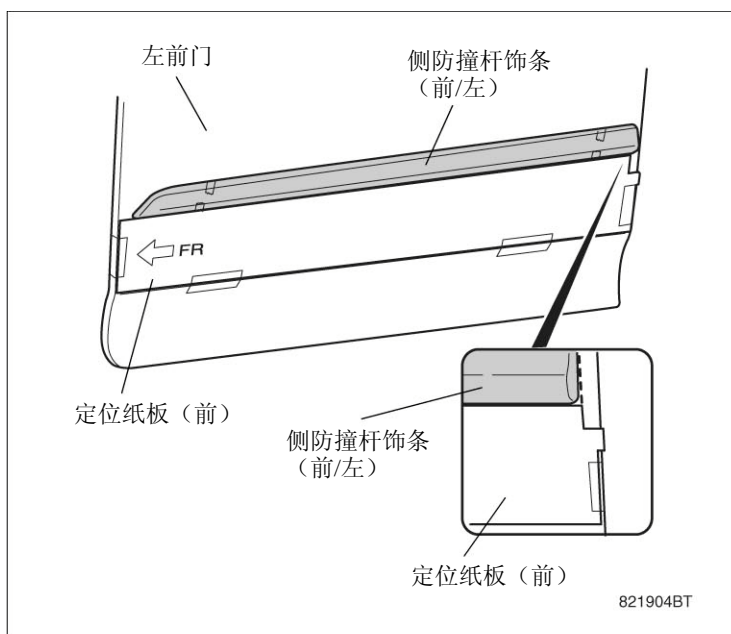
873005AT

4. 撕开侧防撞杆饰条（前/左）背面的4处离型纸，用遮蔽胶带暂时固定在表面。
5. 剥掉侧防撞杆饰条（前/左）背面的2张离型纸。



873001AT

6. 把侧防撞杆饰条（前/左）对准离型纸（前），粘贴在左前门上。

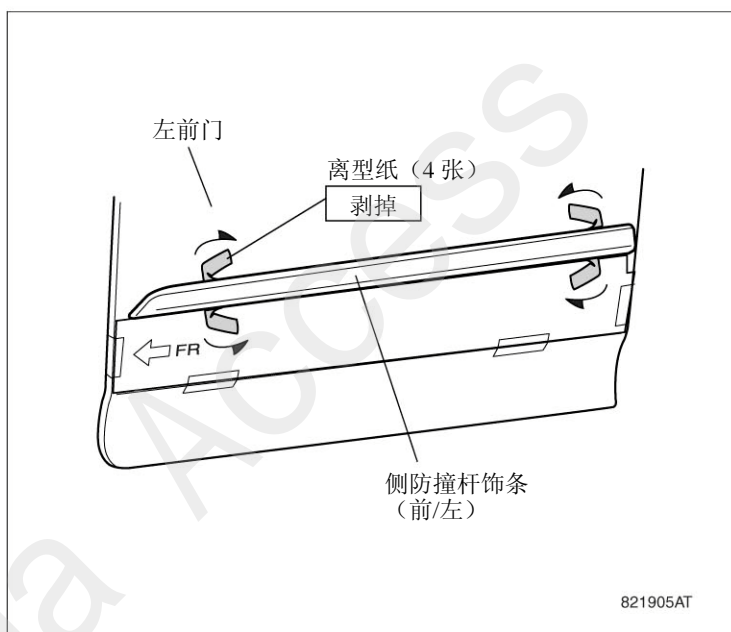


7. 剥掉 4 张离型纸，把侧防撞杆饰条（前/左）全体充分压紧。

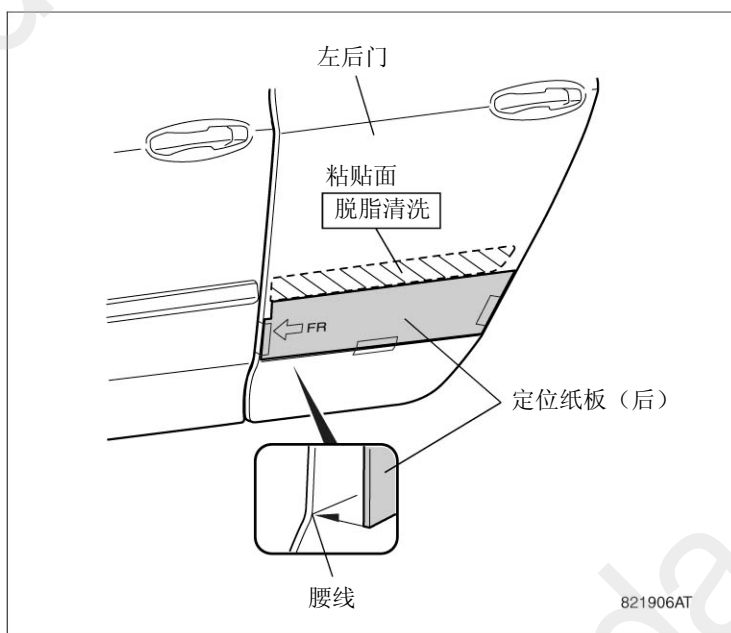
建议

- 端部要仔细压紧。

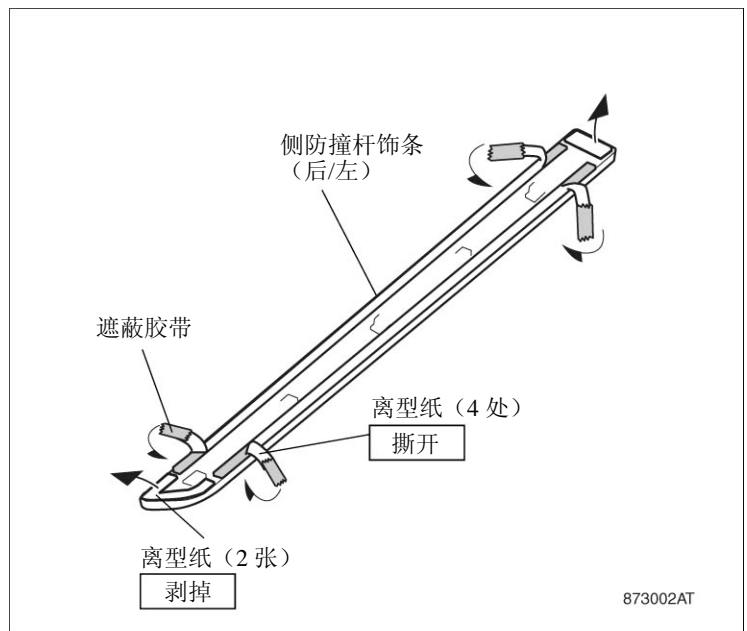
8. 剥掉定位纸板（前）。
9. 另一侧也与步骤 1~8 同样作业。



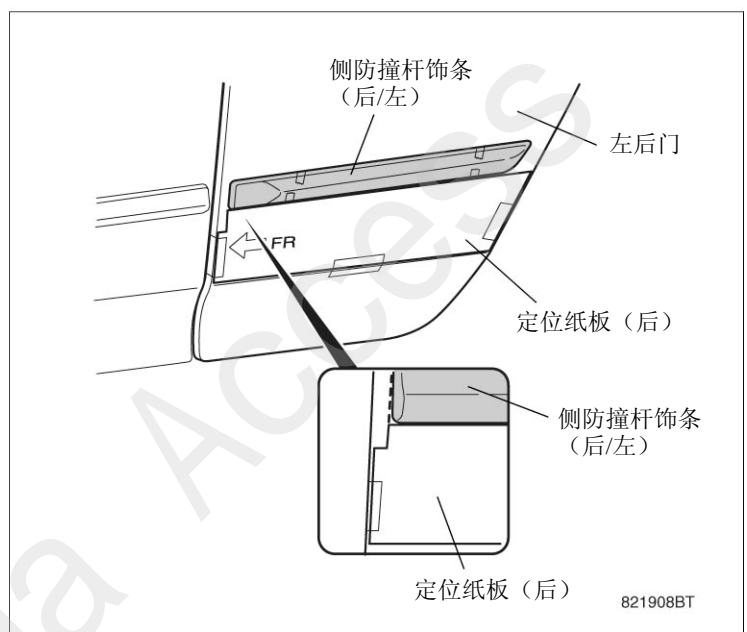
10. 把定位纸板（后）对准左后门图示位置，用遮蔽胶带固定。
11. 确认侧防撞杆饰条（后/左）的粘贴面，用脱脂洗涤剂清洁。



12. 撕开侧防撞杆饰条（后/左）背面的 4 处离型纸，用遮蔽胶带暂时固定在表面。
13. 剥掉侧防撞杆饰条（后/左）背面的 2 张离型纸。



14. 把侧防撞杆饰条（后/左）对准离型纸（前），粘贴在左后门上。



15. 剥掉 4 张离型纸，把侧防撞杆饰条（后/左）全体充分压紧。

建议

- 端部要仔细压紧。

16. 剥掉定位纸板（后）。
17. 另一侧也与步骤 10~16 同样作业。（安装完毕）

