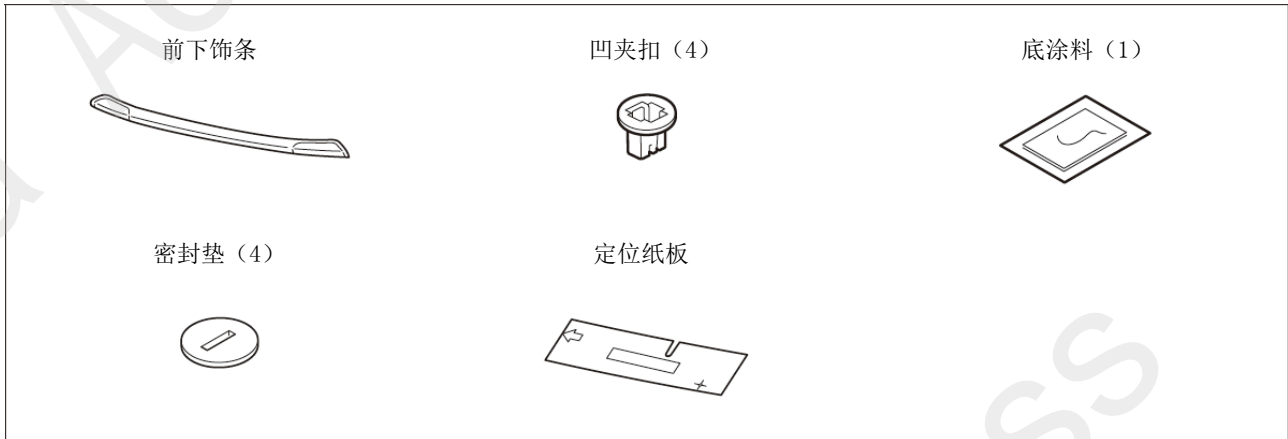


Honda Access

安 装 说 明 书	〈商 品 名〉	〈机 种 名〉	〈发行年月〉
	前下饰条	<i>CITY</i>	2012. 02

组成配件



必要工具/用具

- 十字螺丝刀
- 一字螺丝刀
- 纸皮箱或毛毯
- 包封胶布
- 电钻
- 钻头
- 锉刀
- 胶布
- 脱脂洗洁剂
- 抹布
- 锯
- 镊子
- 便携式拔取器
- 图钉
- 防护眼罩
- 裁纸刀
- 直尺
- 电吹风

安装前

警告标签的说明

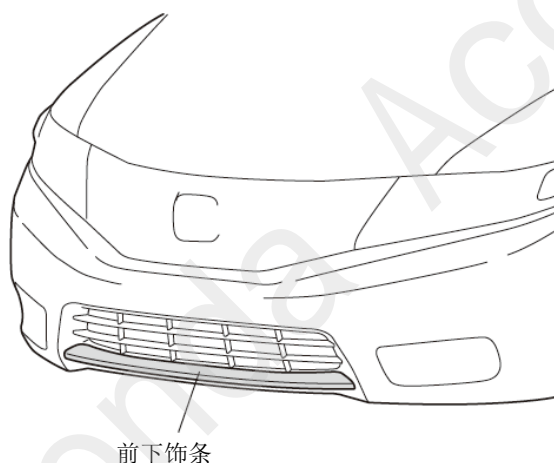
有关安装及其他建议使用以下标记标明，请认真阅读。

建 议
<ul style="list-style-type: none"> • 记述防止故障、破损等的建议。 • 记述便利操作技巧。

操作注意事项

- 安装用品时，注意不要划伤、损坏车身及其他零件。
- 拆卸车辆零件时，应考虑到复原作业，先仔细确认安装状态后再进行拆卸作业。
- 拆卸夹扣、爪扣等固定零件时，注意不能损坏零件。另外，复原时要彻底按紧夹扣、爪扣等，不能凸起。
- 安装用品时，务必使用螺栓、螺丝钉等说明书上要求使用的零件。随意使用类似的部件有可能导致故障发生。
- 粘贴密封胶和双面贴胶时，请先用蘸有**脱脂洗洁剂**的擦布把粘贴部位的油、垃圾和污垢擦拭干净，充分干燥后再粘贴。请勿用**脱脂洗洁剂**直接涂抹在粘贴部位上擦拭。
- 进行粘贴作业时，务必严格保证粘贴部位的温度在15 ~ 40 °C。特别是冬天低温时，双面胶的粘性会降低，所以请先加热粘贴部位后再粘贴。
- 进行粘贴作业时，请勿拔出再贴。否则，有可能导致破损或者双面胶的性能降低，不能充分粘紧。
- 粘贴时，用力压紧，但是注意避免损坏用品及车身零件。
- 粘贴后24小时之内请勿使粘贴部位沾水，如不要洗车等。
- 请理解上述内容后，认真按照车辆操作指南的相关信息及操作相关规定进行作业。特别要注意安全。

安装位置图



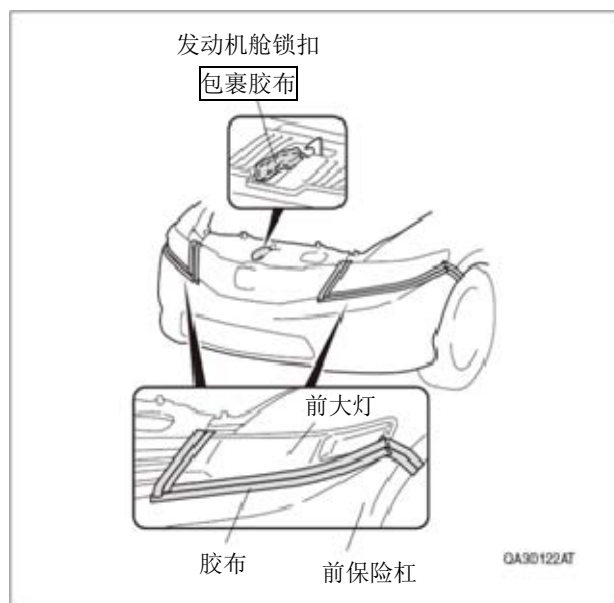
QA40601AT

安装方法与顺序

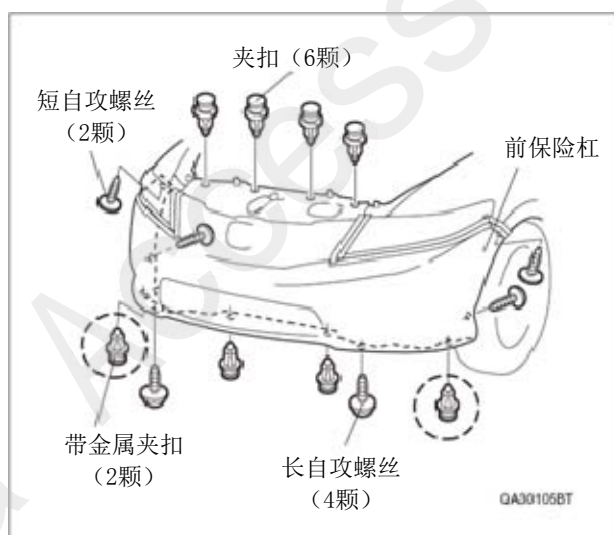
1. 打开发动机舱。
2. 为保护车身，请粘贴胶布，包裹抹布。

建议

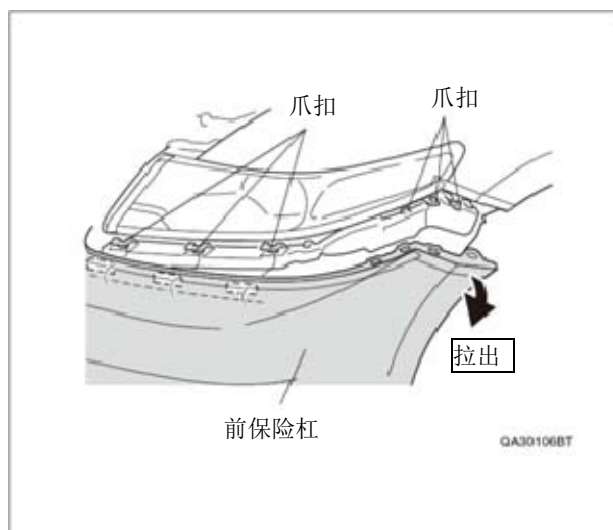
- 复原操作没有完成之前，请不要撕掉胶布和抹布。



3. 从前保险杠处拆出 6 颗夹扣, 2 颗带金属夹扣, 4 颗长自攻螺丝, 2 颗短自攻螺丝。



4. 向前拉出前保险杠，拆开6处爪扣。
5. 另一侧也进行相同的操作。



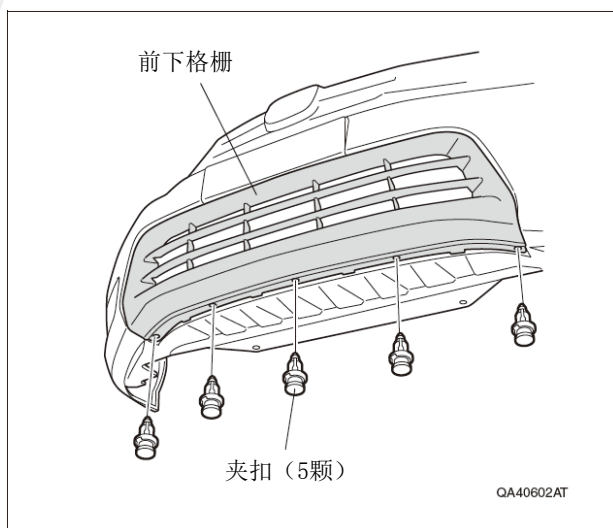
6. 拆开2个车辆接线器。
7. 拆出前保险杠。

建议

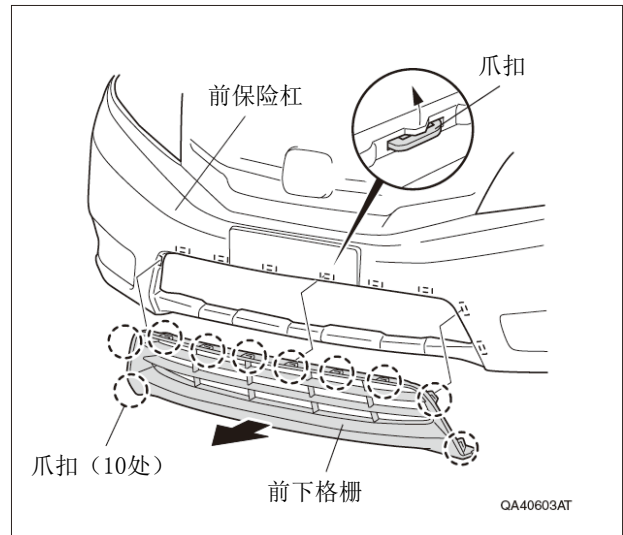
- 操作时请让人帮忙扶持才进行拆卸操作。
- 拆卸下前保险杠后，后续操作请在纸皮箱或毛毯上进行，避免划伤保险杠。



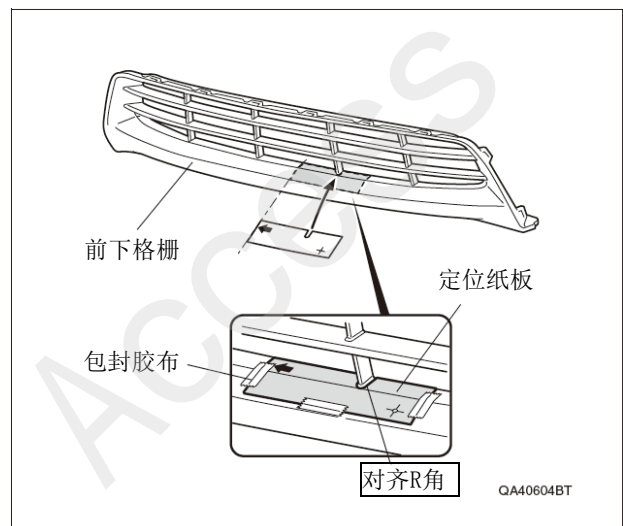
8. 从前下格栅拆下5颗夹扣。



9. 拆开 10 处爪扣，从前保险杠处拆出前下格栅。

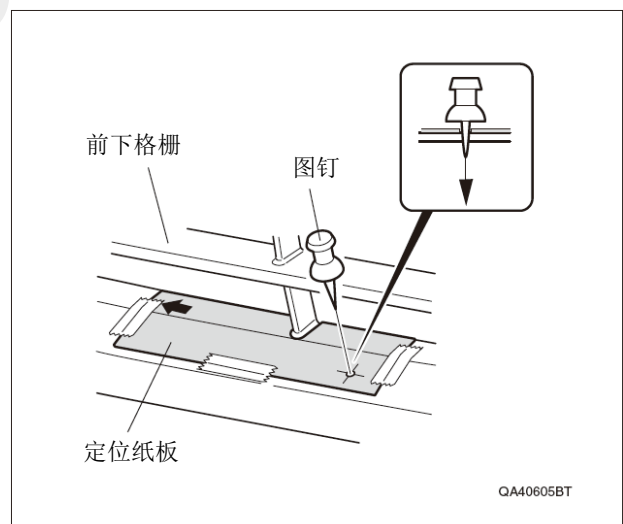


10. 把定位纸板固定在前下格栅上。

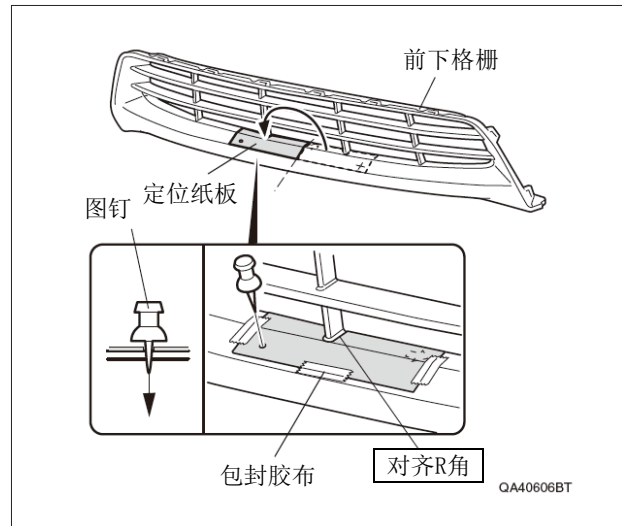


11. 用图钉在前下格栅的图示位置刺孔做记号。

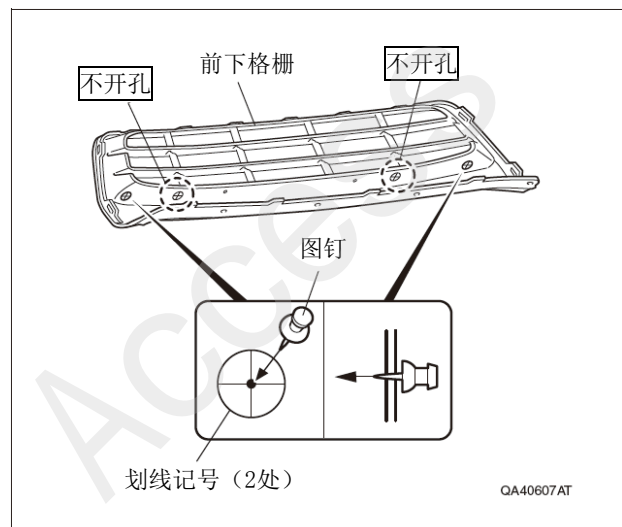
12. 从前下格栅取下定位纸板。



13. 翻转定位纸板，然后固定在前下格栅上。
14. 重复顺序 11、12 的相同操作。



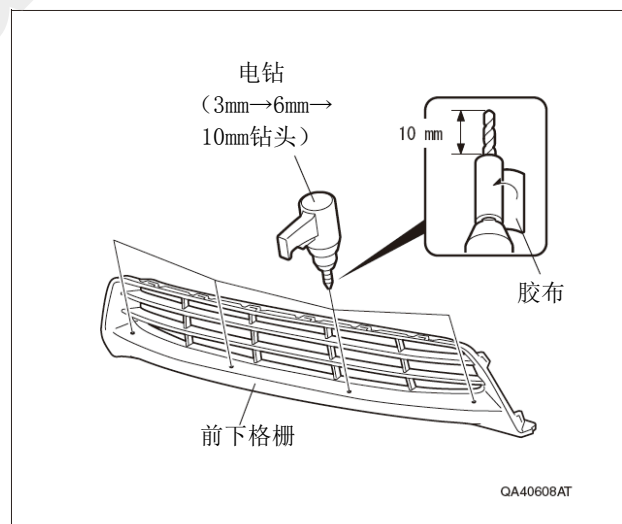
15. 用图钉在前下格栅的 2 处划线记号的中心刺孔。



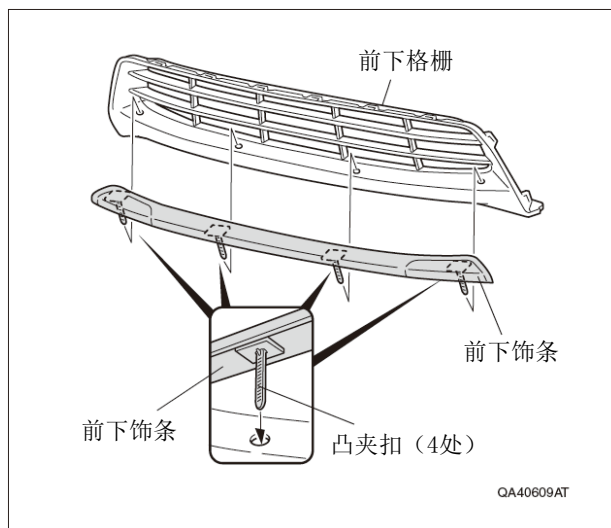
16. 用电钻 (3mm→6mm→10mm钻头) 把图钉刺穿的 4 处孔钻开。

建议

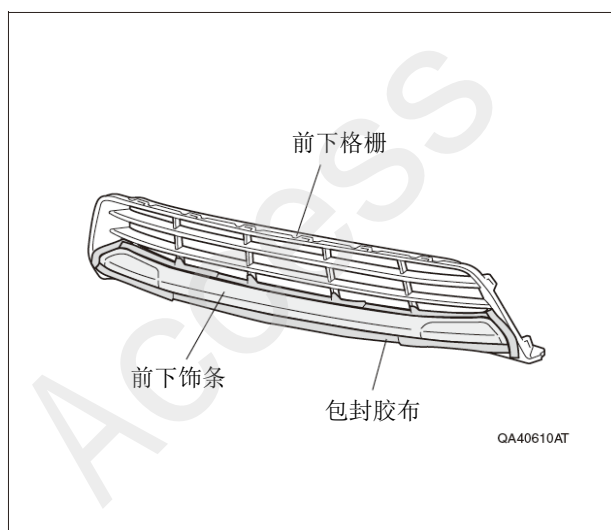
- 钻孔时请佩戴防护眼罩。
- 为防止钻头穿透拔出，用胶布包裹离钻头10mm至根部的部位。
- 用锉刀把新钻孔周围的毛刺清理干净。



17. 把前下格栅对齐前下饰条的位置。



18. 沿着前下饰条的外围，如图所示在前下格栅处粘贴包封胶布。



19. 从前下格栅处取下前下饰条。

20. 确认前下饰条的粘贴位置，然后脱脂清洗。

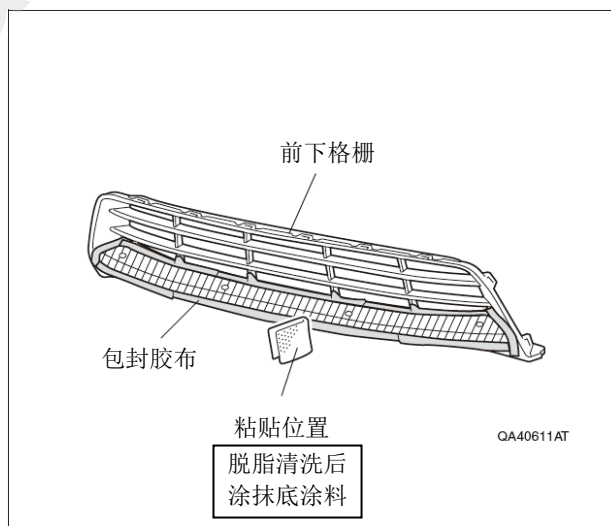
21. 在前下格栅的图示位置涂抹底涂料。

22. 用电风吹干涂抹的底涂料，风干时间 1 分钟以上。

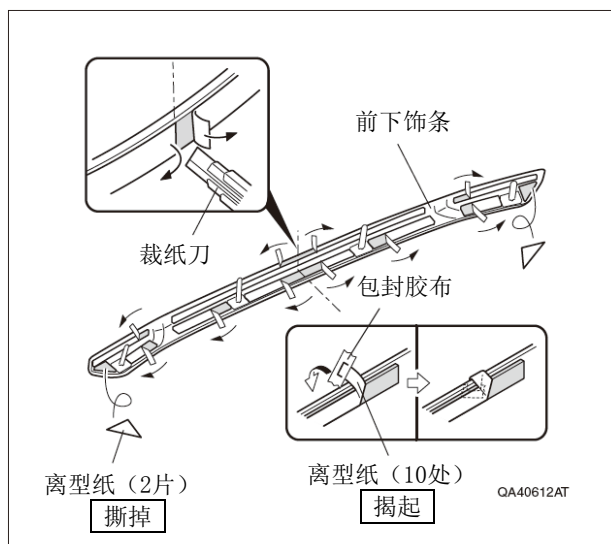
建议

- 必须充分干燥底涂料，否则有可能造成黏着力降低。。

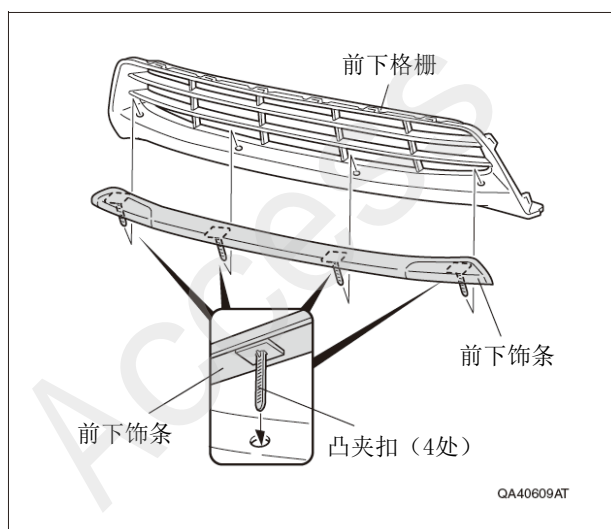
23. 撕掉包封胶布。



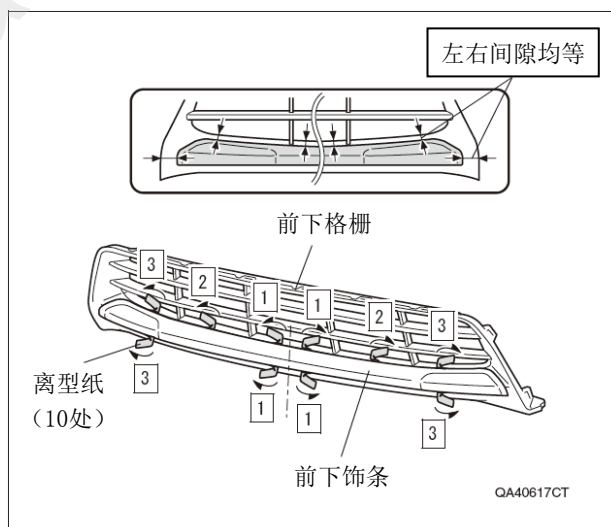
24. 在离型纸中间切开缺口。
25. 揭起 10 处离型纸，用包封胶布暂时固定在前下饰条的表面上。
26. 撕掉 2 片离型纸。



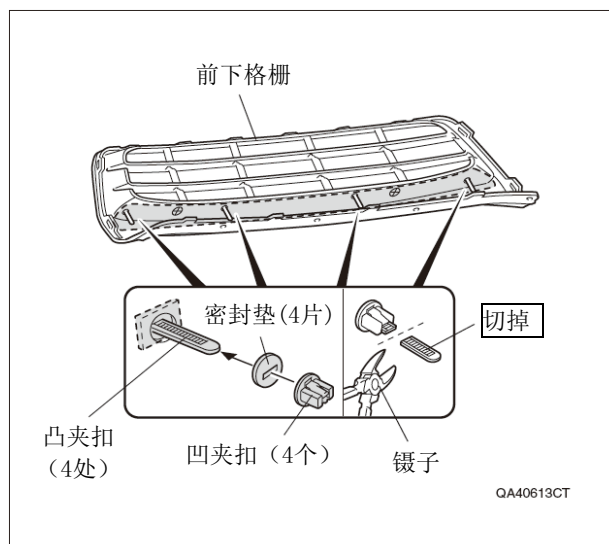
27. 把前下饰条安装在前下格栅上。



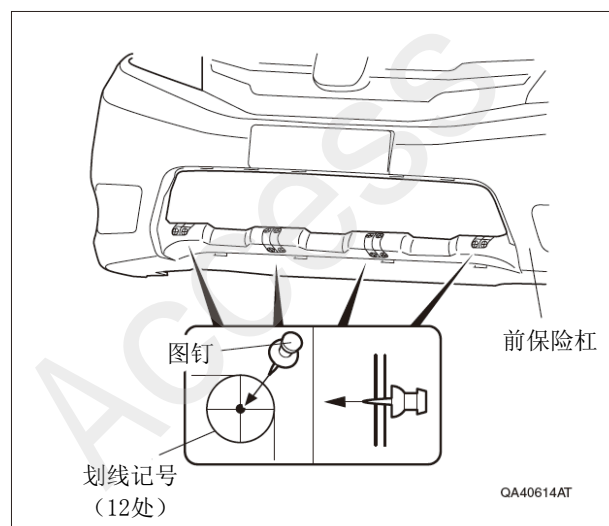
28. 按照图示的顺序撕开 10 处离型纸，用力压紧前下饰条。



29. 如图所示安装 4 片密封垫。
30. 用 4 个凹夹扣把前下饰条固定在前下格栅处。
31. 如图所示切掉前下饰条的 4 处凸夹扣。



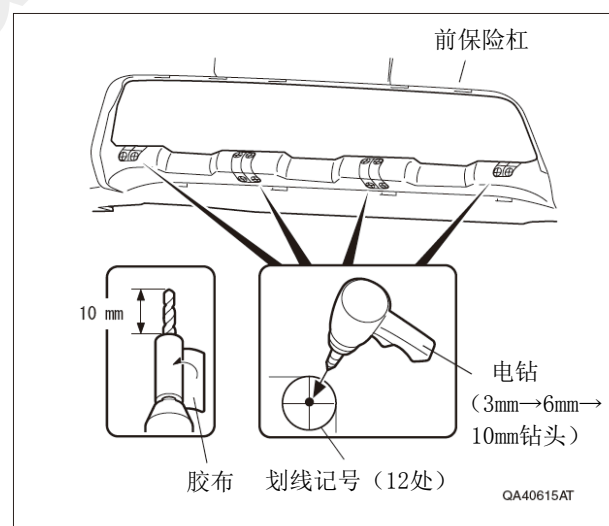
32. 用图钉在前保险杠的 12 处划线记号中心刺孔做记号。



33. 用电钻 (3mm→6mm→10mm钻头) 把图钉刺穿的12处记号钻开孔。

建议

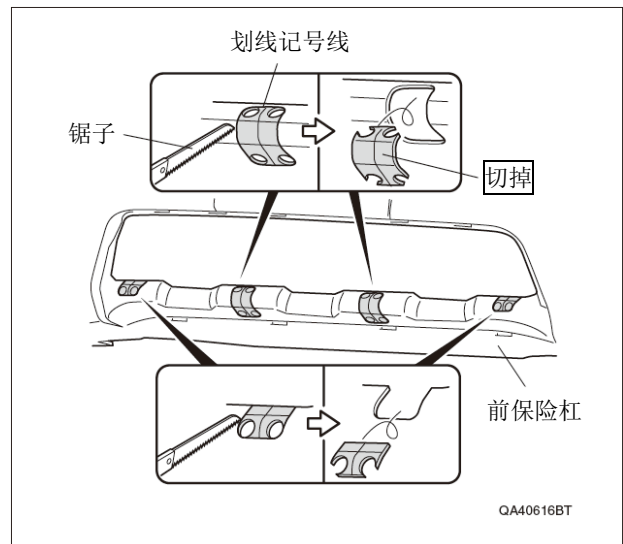
- 钻孔时请佩戴防护眼罩。
- 为防止钻头穿透拔出, 用胶布包裹离钻头10mm至根部的部位。
- 用锉刀把新钻孔周围的毛刺清理干净。



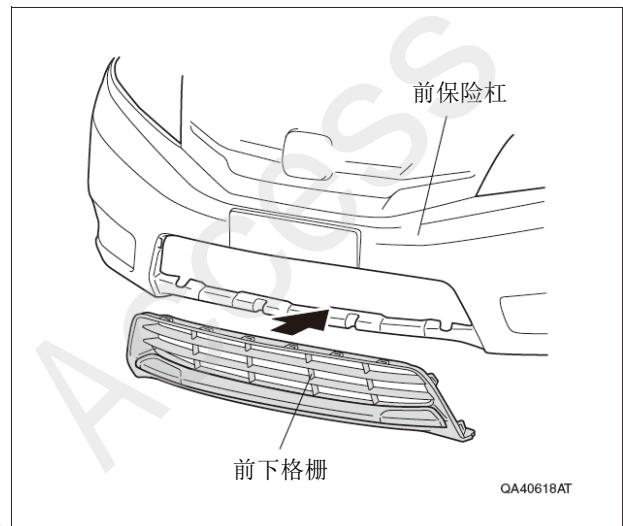
34. 沿着划线记号的线切掉前保险杠。

建议

- 用锉刀把新钻孔周围的毛刺清理干净。



35. 把前下格栅安装在前保险杠上。



36. 把前保险杠按原样装好。

建议

- 操作时请让人帮忙扶持才进行拆卸操作。
- 认真观察每个安装孔，确认前保险杠安装牢固。

