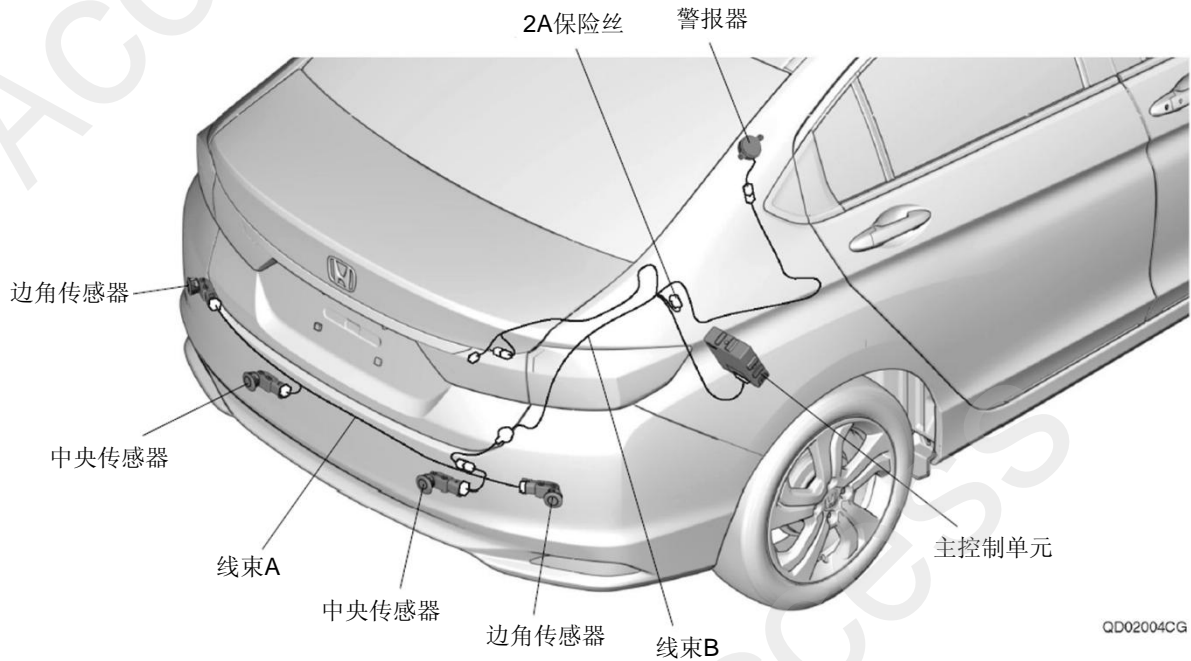


后边角传感器和倒车雷达

CITY

安装位置图



为确保安装的安全（务必仔细阅读）

警告标志的说明

• 本书中使用以下标志来标明有可能造成操作人员或其他人受伤害的操作，以及有关安装的建议。

⚠ 危险

不遵从该指示，将导致死亡或者其他严重伤害

⚠ 警告

不遵从该指示，有可能导致死亡或者其他严重伤害

⚠ 注意

不遵从该指示，有可能导致受伤

建议

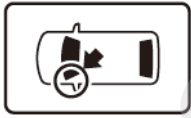
防止导致故障、破损的建议



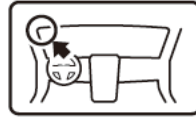
禁止事项

关于图标

- 使用下列图标来标明安装位置。



车身对应位置



仪表板对应位置

- 使用下列图标来标明操作中必须遵守的事项。



佩戴防护眼镜



带皮手套



双人作业



放置于抹布或毛毯上



除去毛刺



涂抹修补漆后充分干燥



保管好零件（还给客户）



用力压紧粘贴面



使用规定扭力上紧螺丝

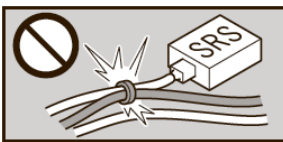


垂直安装面操作



使用脱脂洗洁剂清洗

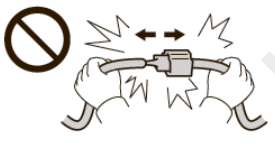
线束操作注意事项



请不要把用品线束与 SRS 线束扣夹在一起。



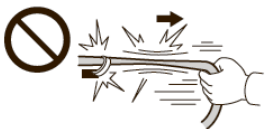
接线器、端子类的接线请用力插入，直到锁紧为止。



拆卸接线器、端子之类的接线时，请不要用力拉拽线束。



从支撑杆拆下的接线器必须接回原位。



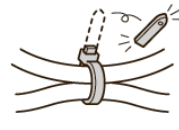
请不要用力拉拽线束。



用品线束要扣在指定场所，不能松垮。



线束不要夹压在零件中间。



切断线束胶带的剩余部分。

一般的注意事项

- 请按照安装说明书的记载事项及服务手册中的相关事项和信息进行操作。特别要注意安全。
- 不要划伤、损坏车辆及相关零件。
- 特别要注意夹扣和爪扣的操作。
- 拆卸前应考虑如何装回原样，先确认安装时的状态后才开始拆卸零件。

安装电装零件的注意事项

- 安装前必须先断开车辆电瓶的负极端子。

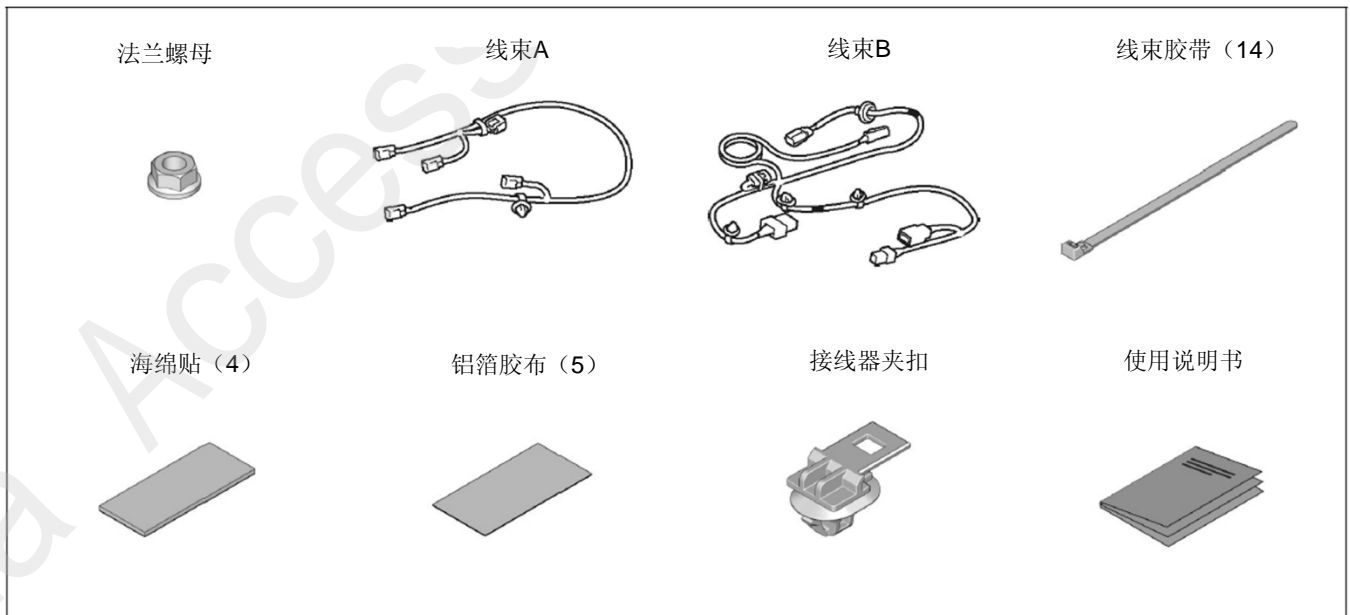
关于本用品的注意事项

- 螺栓、螺丝等必须使用本说明书的指定零件。否则，随意使用类似的零件有可能导致故障发生。
- 安装以及粘贴操作请不要在太阳直射的地方，多尘的地方进行。
- 粘贴时必须保证粘贴面的温度在 15~40℃。
- 特别是低温时会导致双面胶带粘性降低，此时必须先加热粘贴面。
- 粘贴时用力压紧，但是要避免损坏用品以及车辆零件。
- 请不要拔出双面胶重新再贴。否则会造成破损，或双面胶和贴膜不能充分粘紧。
- 安装后 24 小时之内请不要让安装位置沾水。

组成配件

附属套件





必要工具/用具

- 镊子
- 纸皮箱或毛毯
- 十字螺丝刀
- 脱脂洗洁剂
- 套筒
- 平板
- 图钉
- 扳手
- 剪刀
- 卡尺
- 锉刀
- 胶布
- 电钻
- 卷尺
- 精密一字螺丝刀
- 抹布
- 夹扣拔取器
- 棘轮
- 防护眼罩
- 钻头
- 24mm 穿孔锯

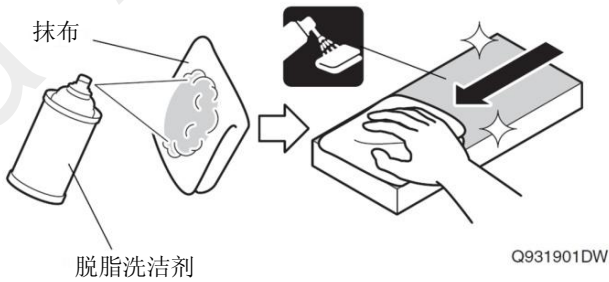
安装方法和顺序

脱脂洗洁剂的清洗方法

- 把脱脂洗洁剂涂抹在抹布上，把安装面上的油脂、垃圾、污垢全部擦拭干净。

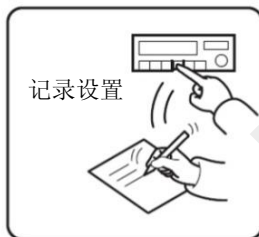
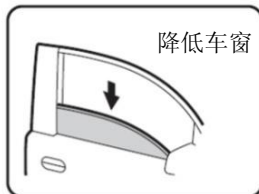
建议

- 请不要把脱脂洗洁剂直接涂抹在安装面。
- 请充分干燥后才进行粘贴操作。



电瓶负极端子的拆卸

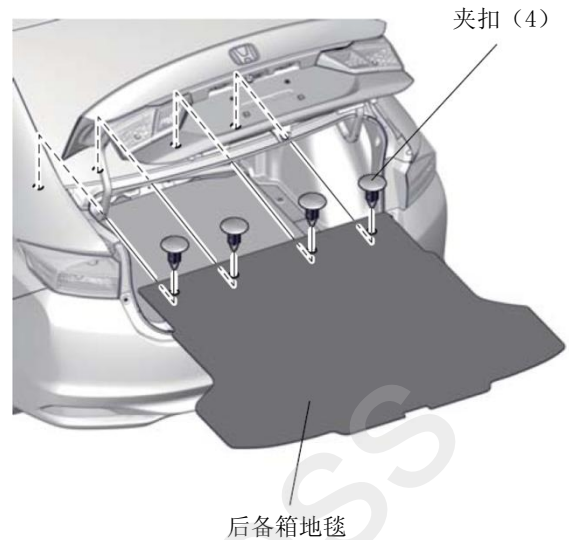
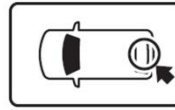
1. 断开电瓶的电源前请执行图示的操作。
2. 记录车辆各电子单元的设置，包括音响/导航系统的防盗密码。
3. 拆开电瓶的负极端子。



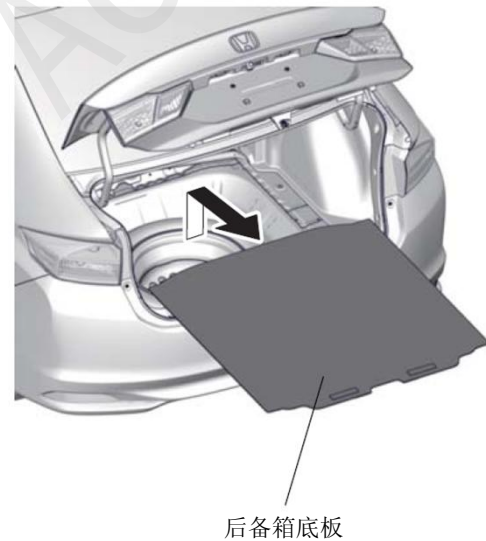
QCD0502BM

车辆零件的拆卸

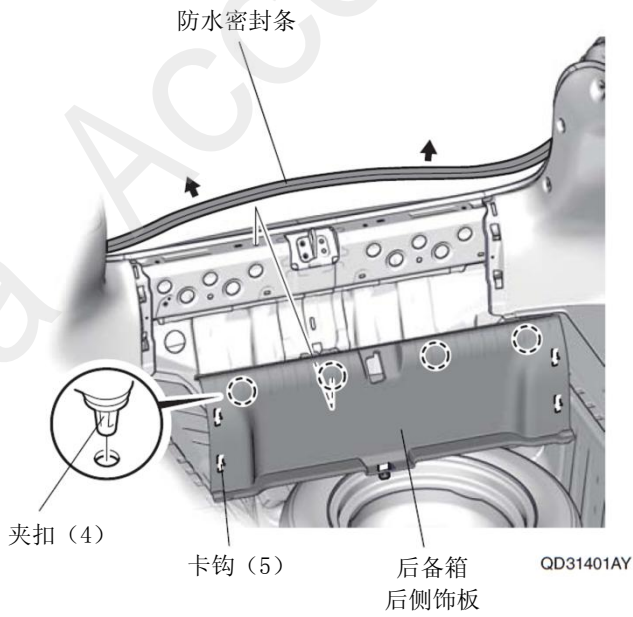
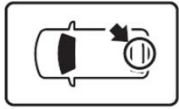
4. 拆出后备箱地毯。



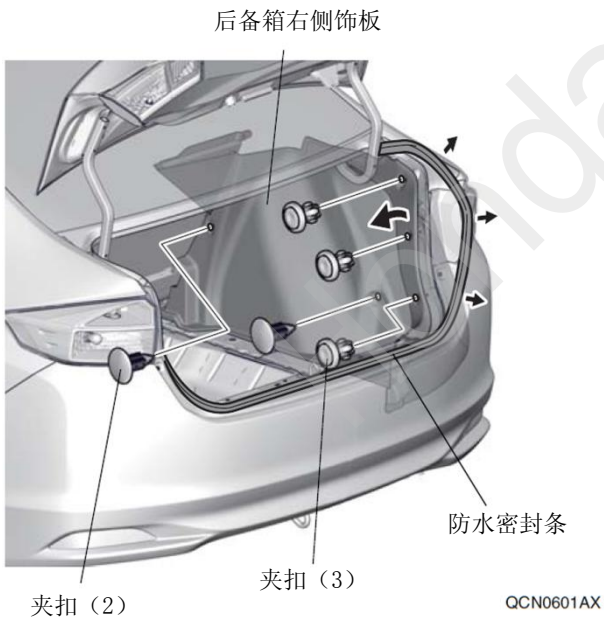
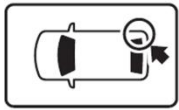
5. 拆出后备箱底板。



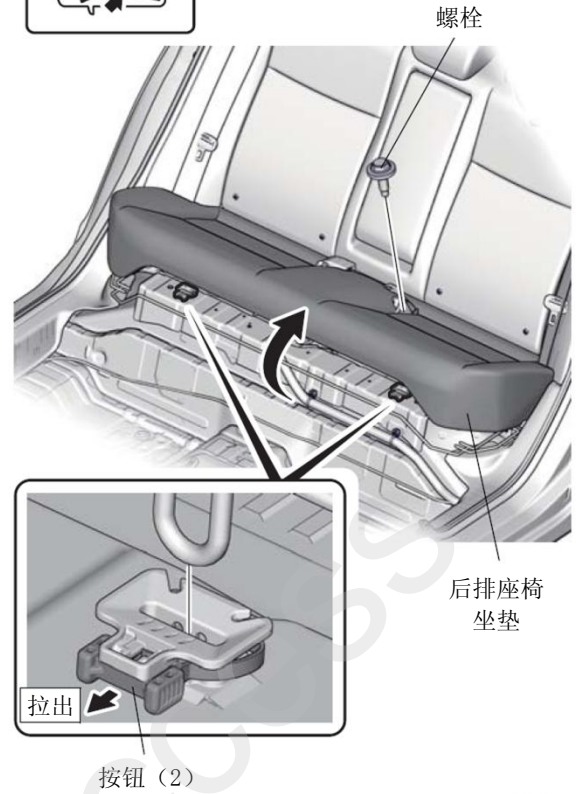
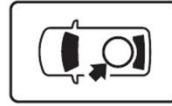
6. 拆出后备箱后侧饰板。



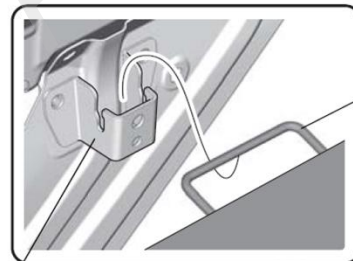
7. 揭起后备箱右侧饰板。



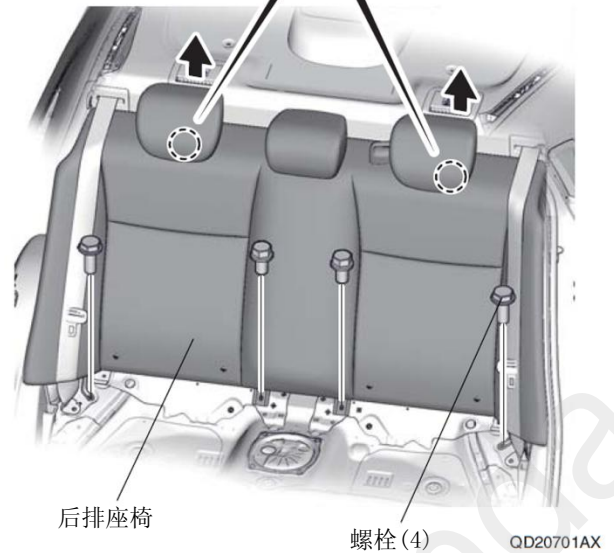
8. 拆出后排座椅坐垫。



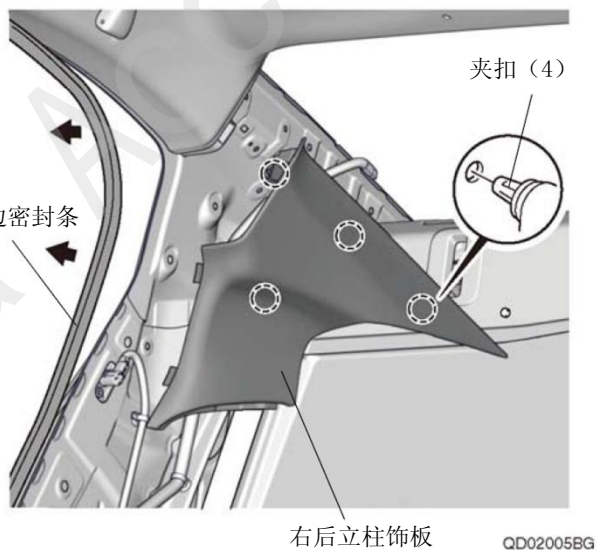
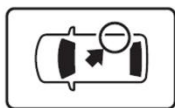
9. 拆出后排座椅。



车辆支架 (2)



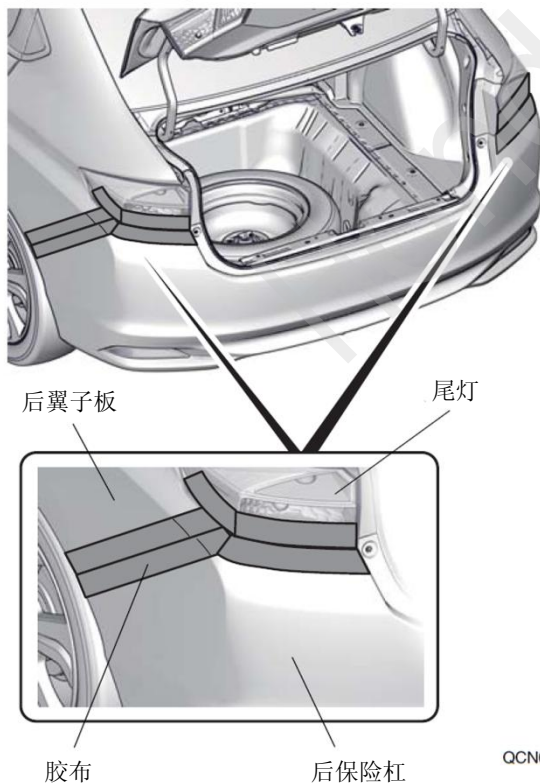
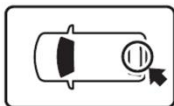
10. 拆出右后立柱饰板。



11. 粘贴胶布保护车身。

建议

- 复原操作完成后才能撕掉胶布。



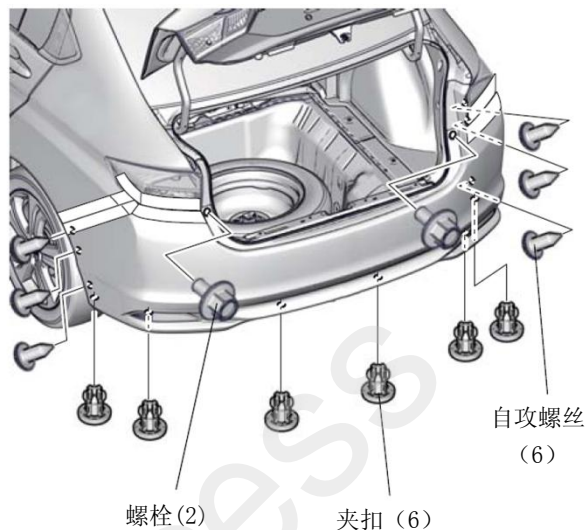
• 后侧内翼子板

配备车辆 顺序 12

未配备车辆 转顺序 13

<配备后侧内翼子板的车辆>

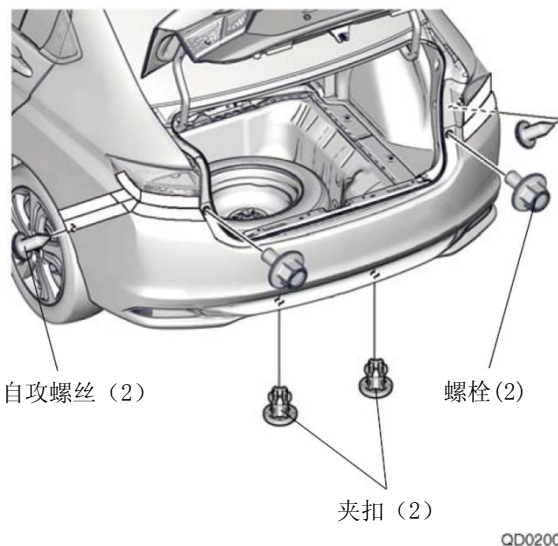
12. 拆出自攻螺丝、螺栓和夹扣。



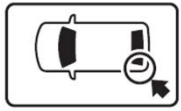
转顺序14

<未配备后侧内翼子板的车辆>

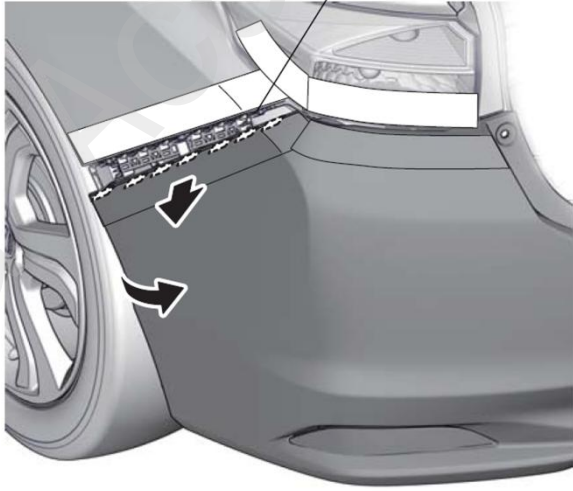
13. 拆出自攻螺丝、螺栓和夹扣。



14. 拆出爪扣。



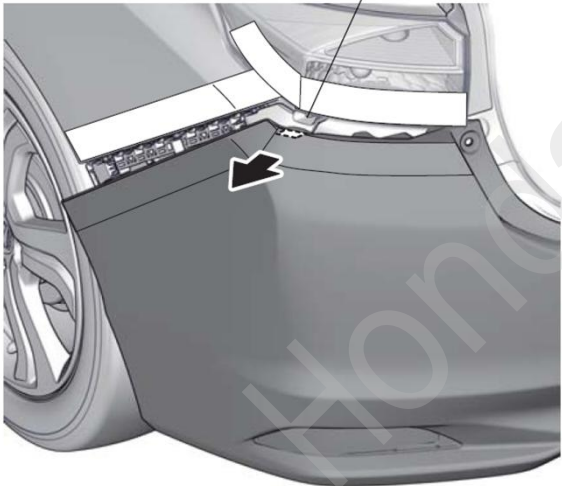
爪扣 (7)



QC72710AX

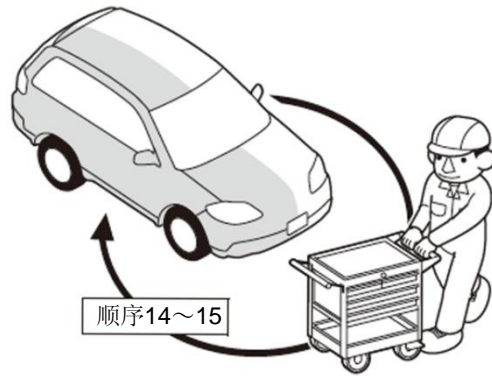
15. 拆出爪扣。

爪扣



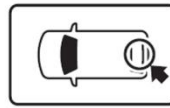
QC72711AX

16. 另一側也进行相同操作。

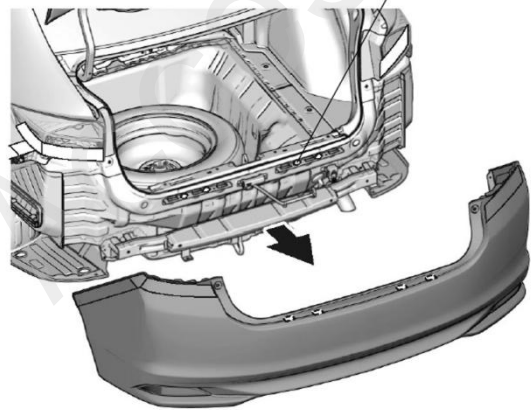


Q9D1014AM

17. 拆出后保险杠。



爪扣 (4)



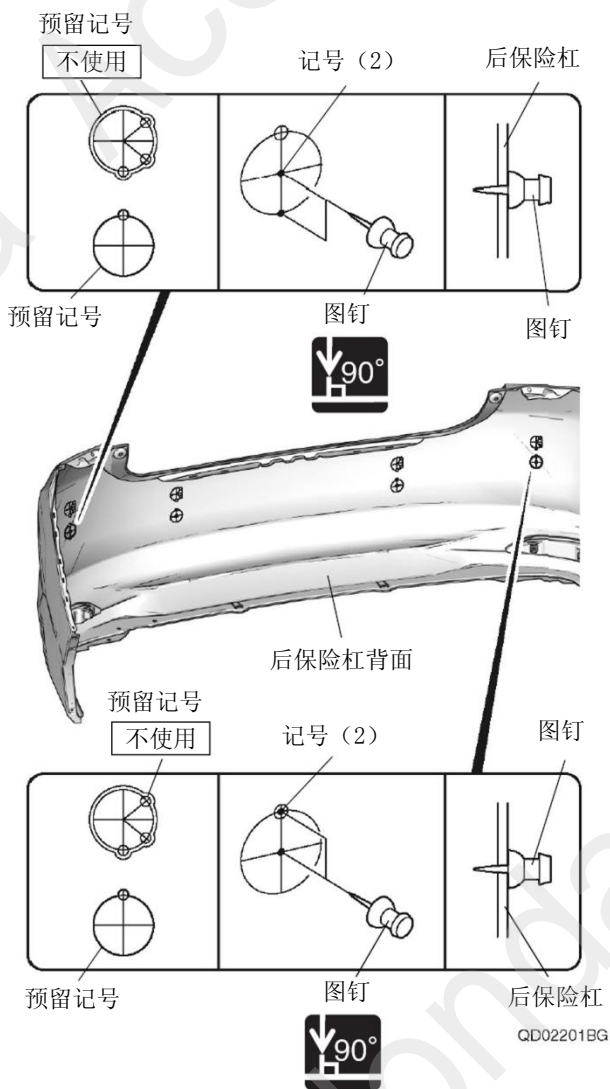
QE41405AG

传感器的安装

18. 在后保险杠做记号。

建议

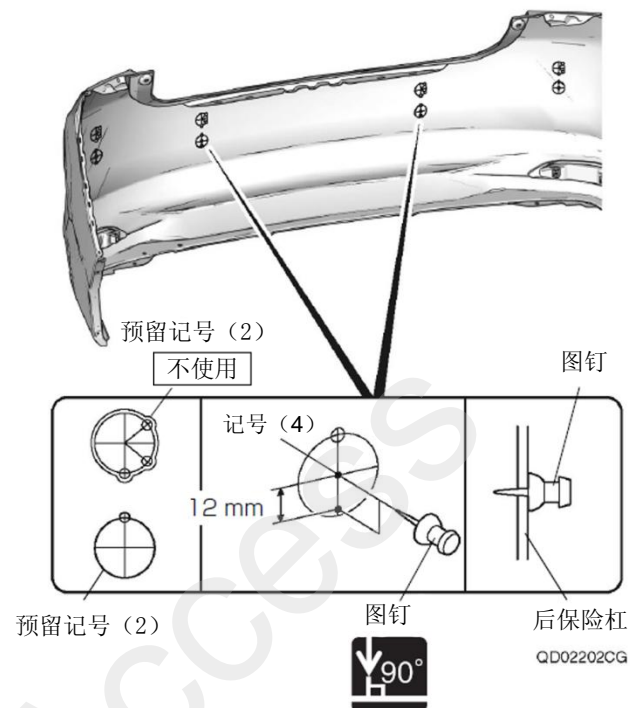
- 注意不要弄错预留记号。
- 注意做记号不要出错。



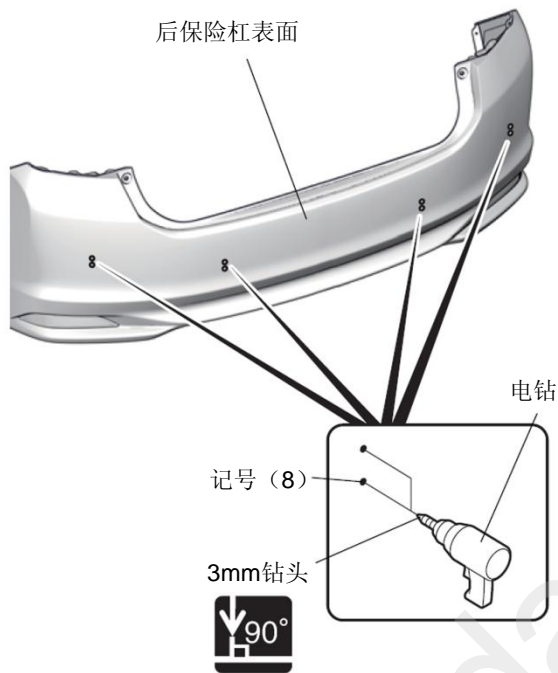
19. 在后保险杠做记号。

建议

- 注意不要弄错预留记号。
- 注意做记号不要出错。



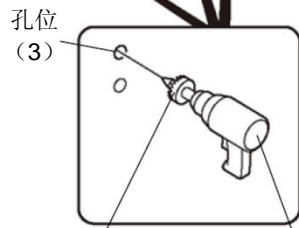
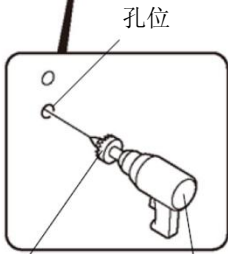
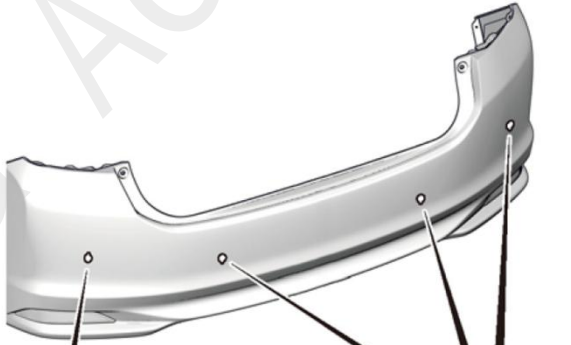
20. 在后保险杠钻开孔。



21. 在后保险杠钻开孔。

建议

- 注意钻孔的位置。
- 把毛刺清理干净，避免传感器错误感应。



24mm穿孔锯

电钻

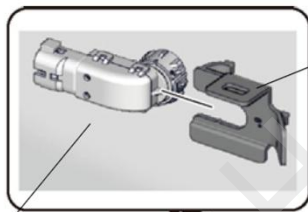
24mm穿孔锯

电钻

QD02203AG

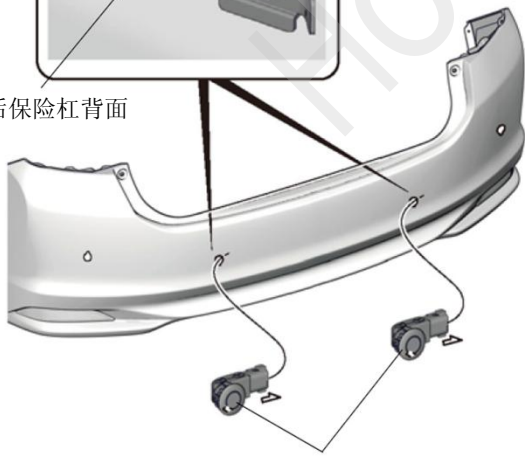


22. 安装中央传感器。



传感器夹扣A
(2)

后保险杠背面

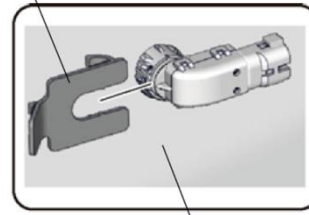


中央传感器 (2)

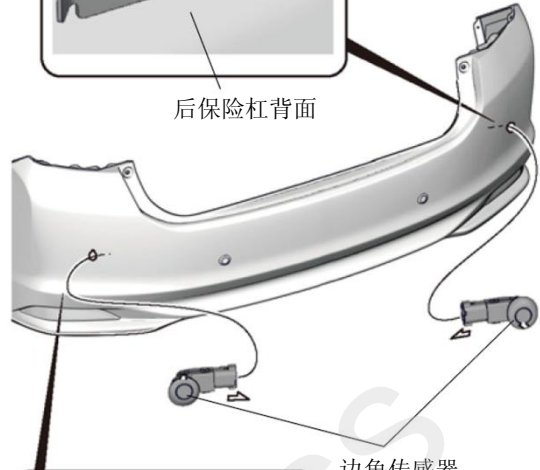
QD02204AG

23. 安装边角传感器。

传感器夹扣B

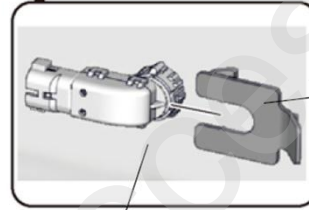


后保险杠背面



边角传感器
(2)

传感器夹扣B

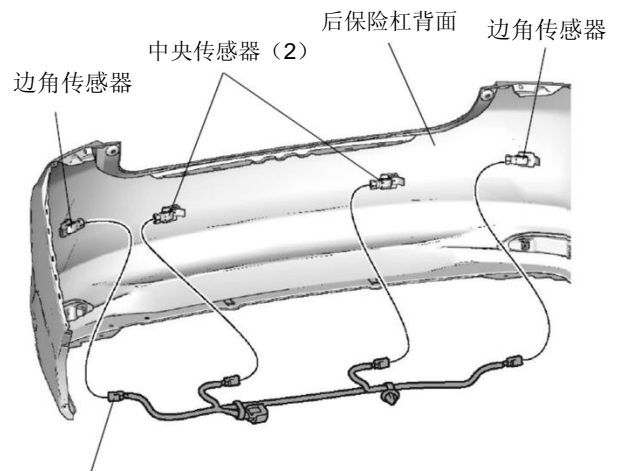


后保险杠背面

QD02205AG

线束 A 的安装

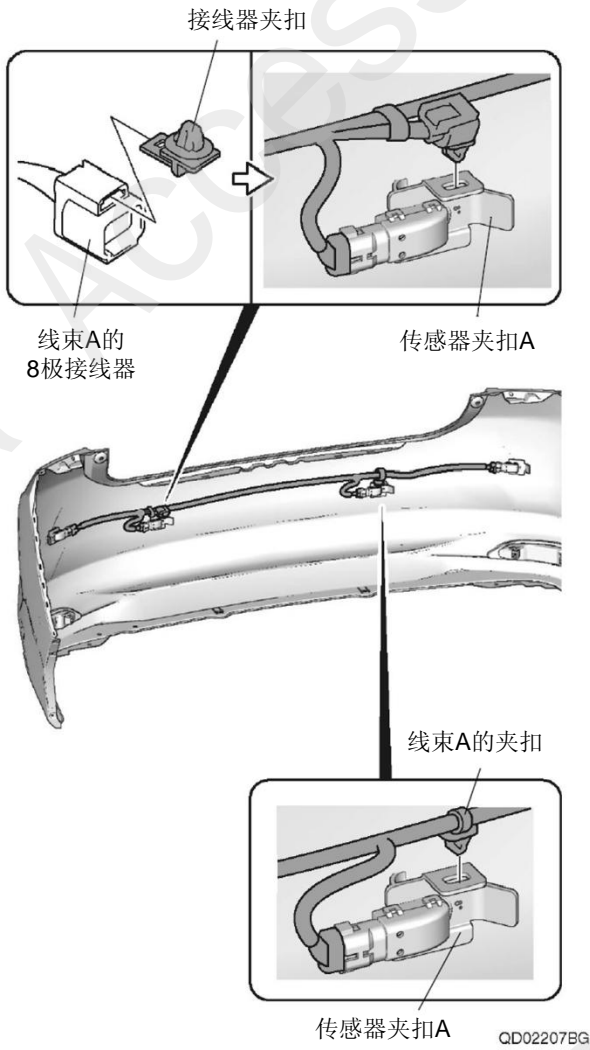
24. 连接线束 A 的接线器。



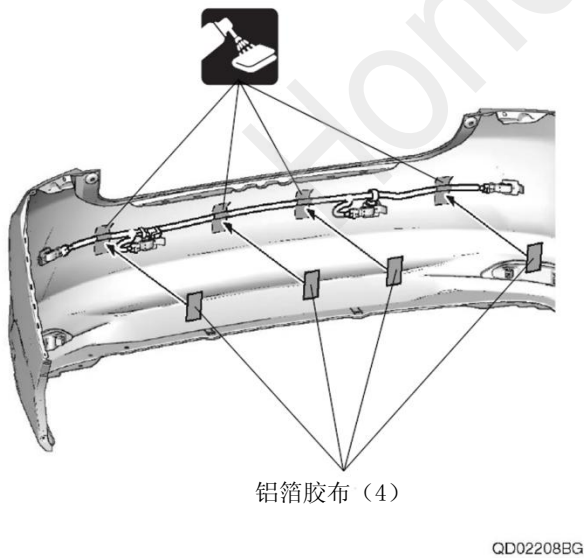
线束A的2极
接线器 (4)

QD02206BG

25. 固定线束 A 和线束 A 的接线器。



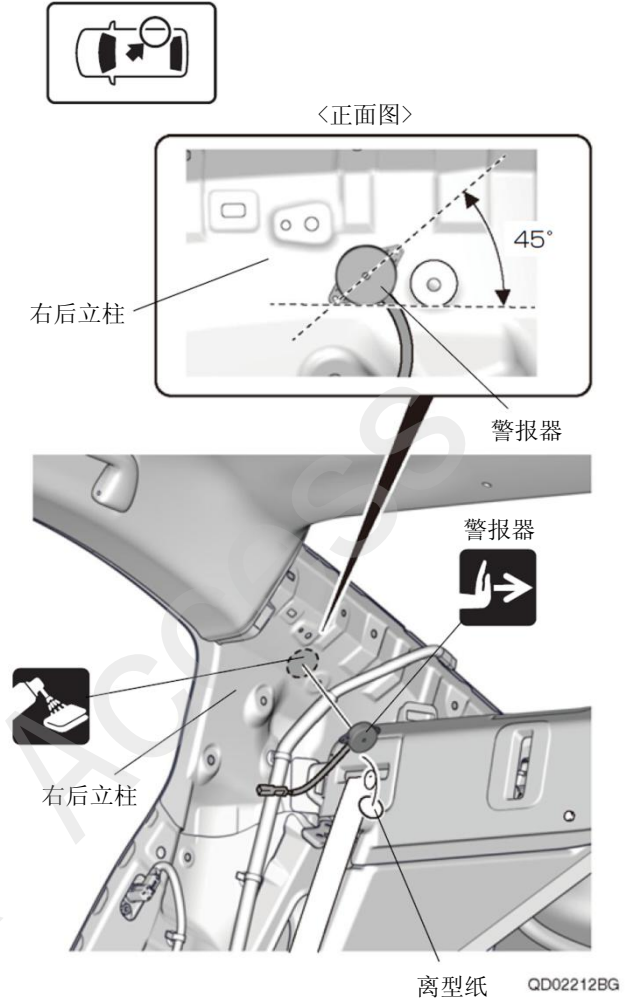
26. 固定线束 A。



警报器的安装

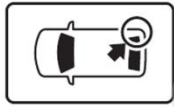
27. 粘贴警报器。

建议
• 注意警报器的朝向。



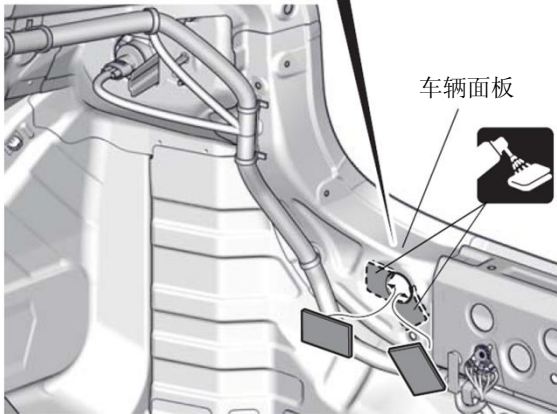
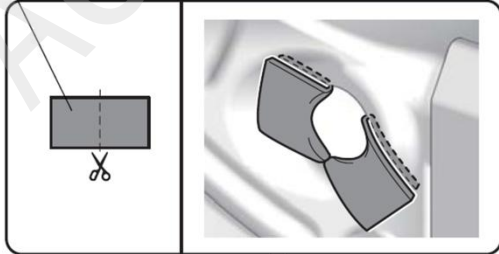
线束 B 的拉线和控制单元的安装

28. 粘贴海绵贴。



海绵贴

2等分



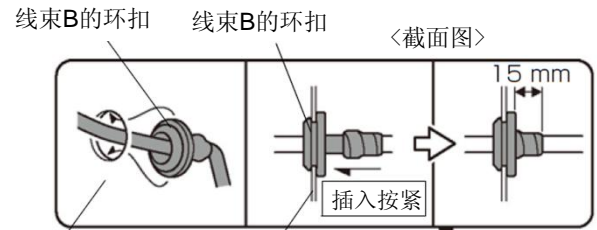
QD20707AX

29. 拆出车辆环扣。

30. 安装线束 B 的环扣。

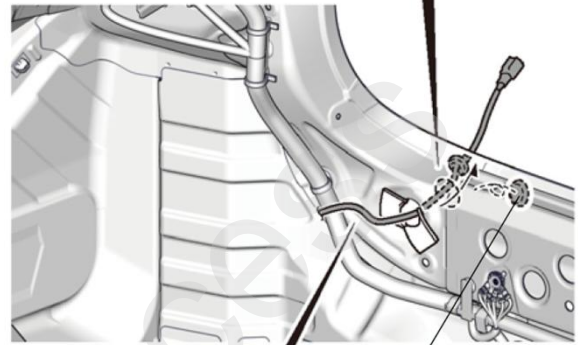
建议

- 必须手持环扣进行安装。
- 环扣必须安装牢固。

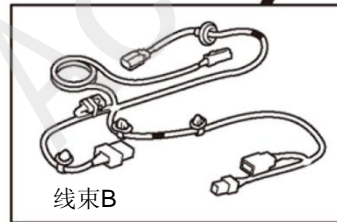


车辆面板

车辆面板

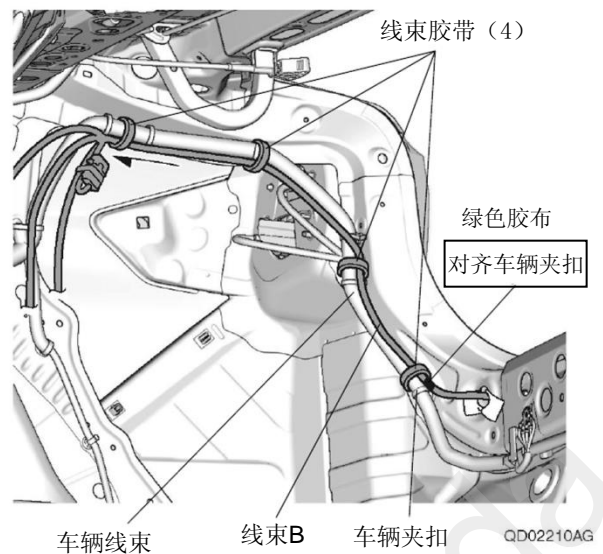


车辆环扣



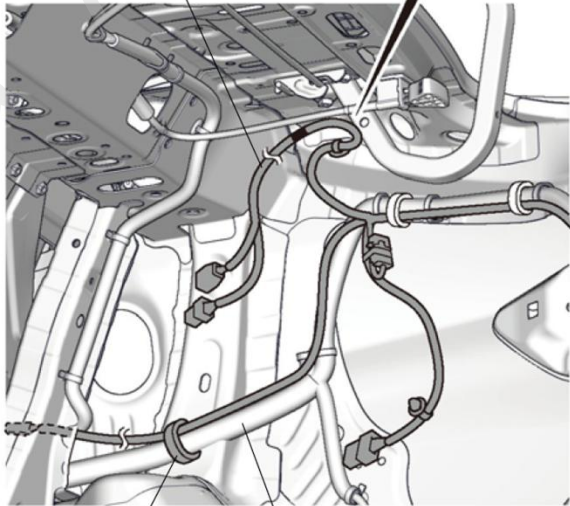
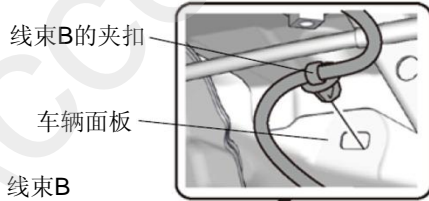
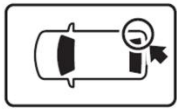
QD02209BG

31. 固定线束 B。



QD02210AG

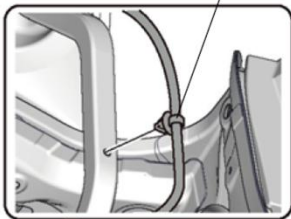
32. 固定线束 B。



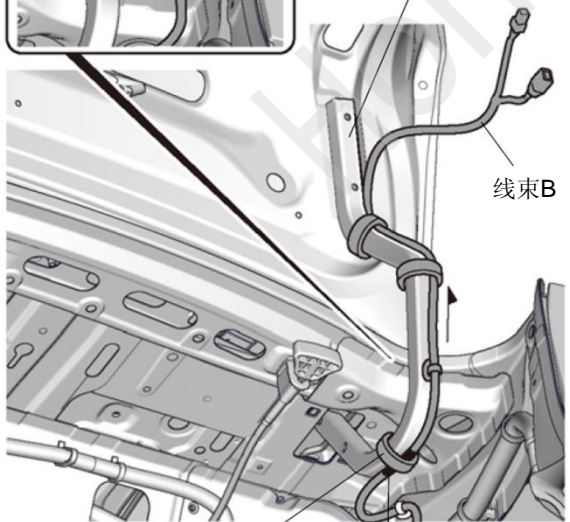
QD02211BG

33. 固定线束 B。

线束B的夹扣



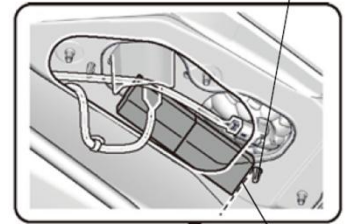
后备箱盖铰链



QD02213BG

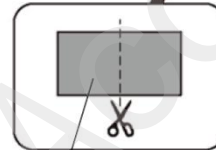
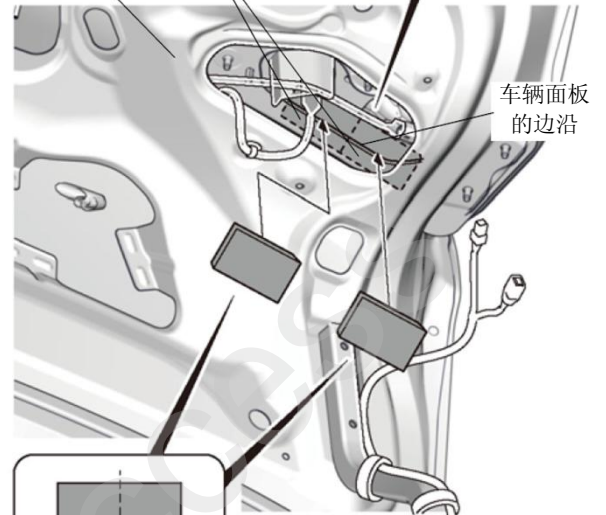
34. 粘贴海绵贴。

车辆夹扣



后备箱盖背面

对齐



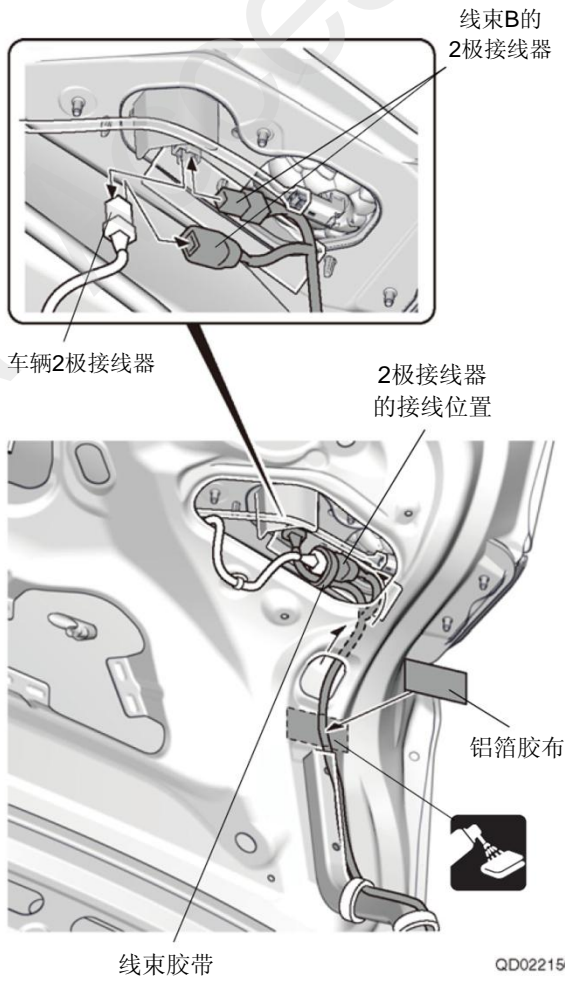
海绵贴

2等分

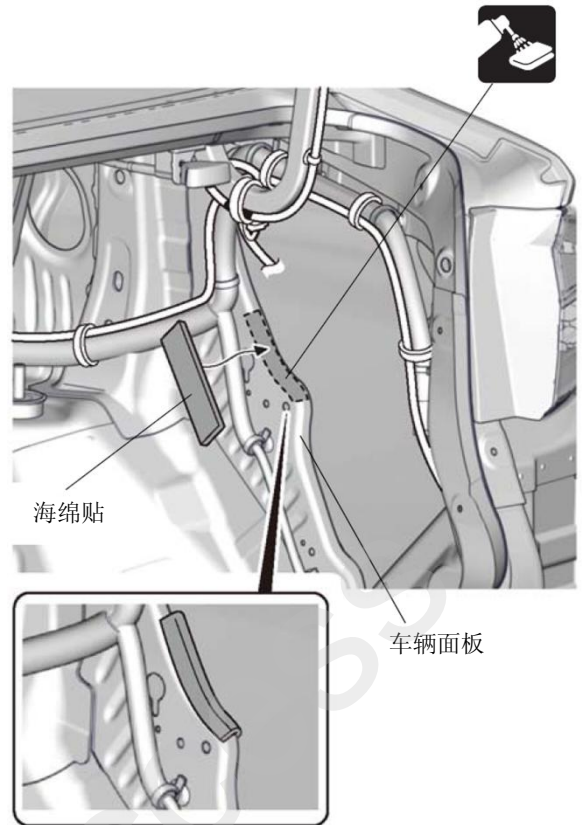
QD02214BG

35. 连接线束 B。

36. 固定接线器的连接部位和线束 B。

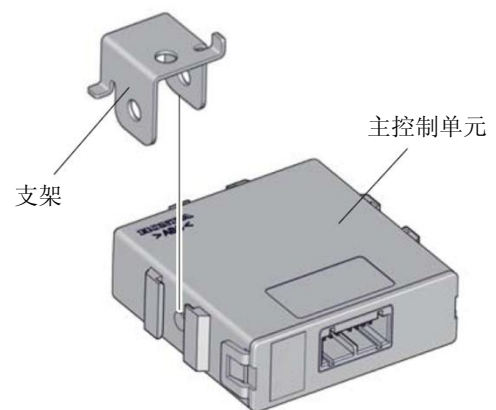


37. 粘贴海绵贴。



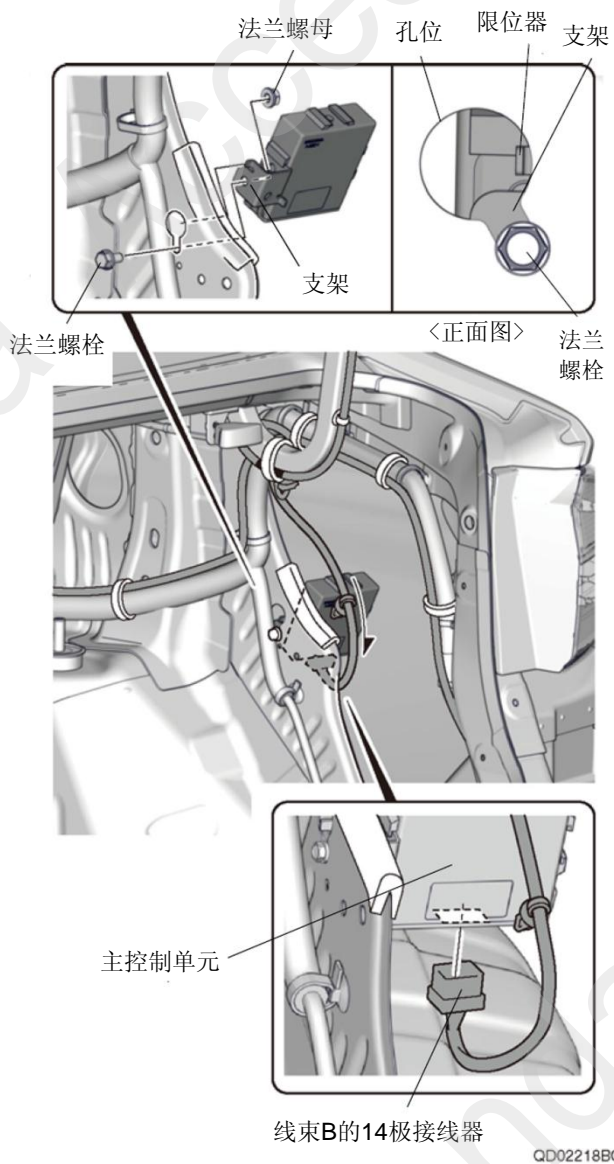
38. 安装支架。

建议
• 注意支架的安装方向。

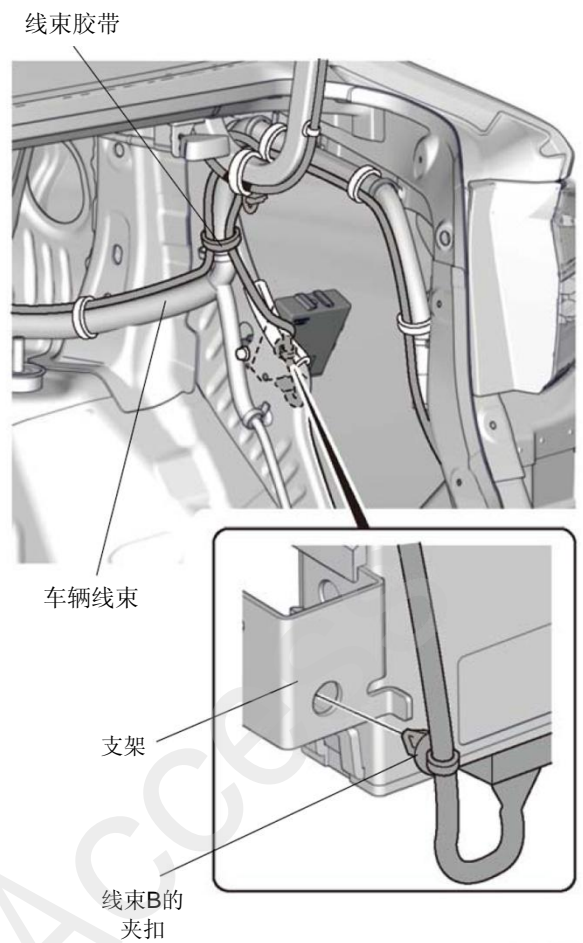


39. 安装主控制单元。

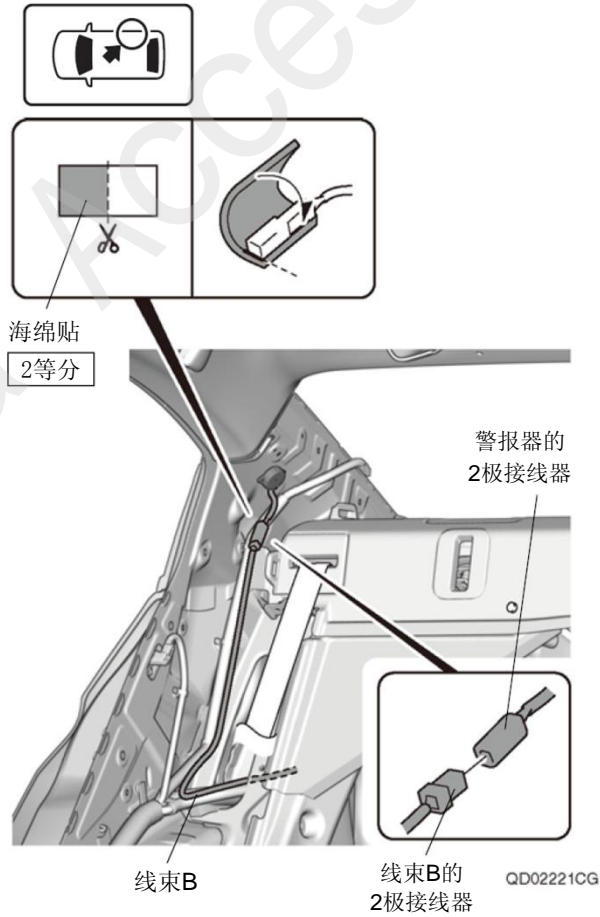
40. 连接线束 B 的接线器。



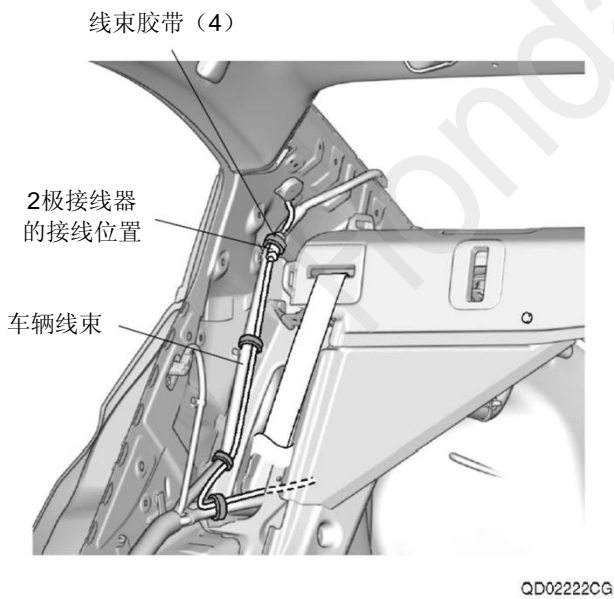
41. 固定线束 B。



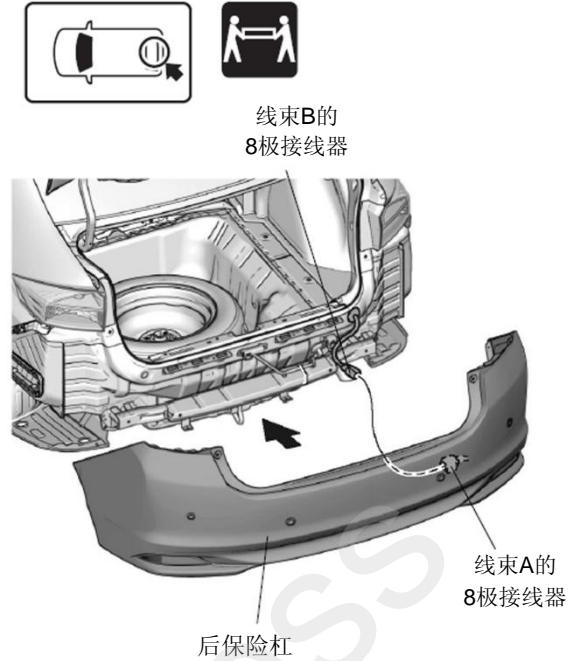
42. 包裹海绵贴。
43. 连接线束 B 的接线器。



44. 固定接线器的连接部位和线束 B 。



45. 连接线束 A 的接线器。
46. 把后保险杠装回原来位置。

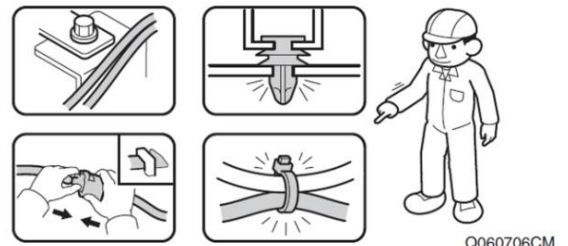


安装确认

47. 确认配线和安装没有异常。

建议

- 确认没有强行拉拽、夹塞、夹住线束。
- 确认夹扣和线束胶带安装牢固，没有遗漏。

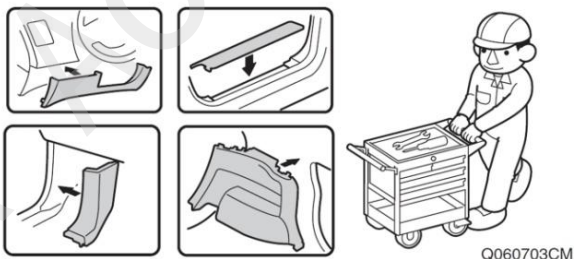


复原操作

48. 把拆卸下来的车辆零件按原样装回。

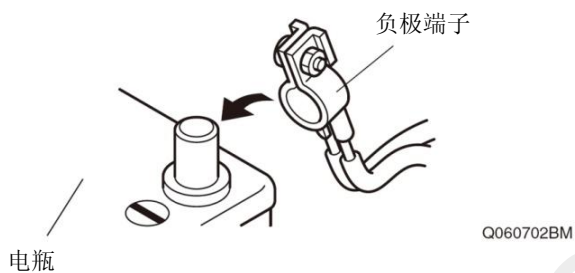
建议

- 注意不要损伤车辆零件，夹住线束。
- 必须牢固安装夹扣、爪扣等，不能凸起。



动作确认

49. 把电瓶的负极端子重新接回。



<确认传感器的反应>

建议

- 必须在平坦的场所进行。
- 必须把车辆刹车刹住。
- 不要发动引擎。

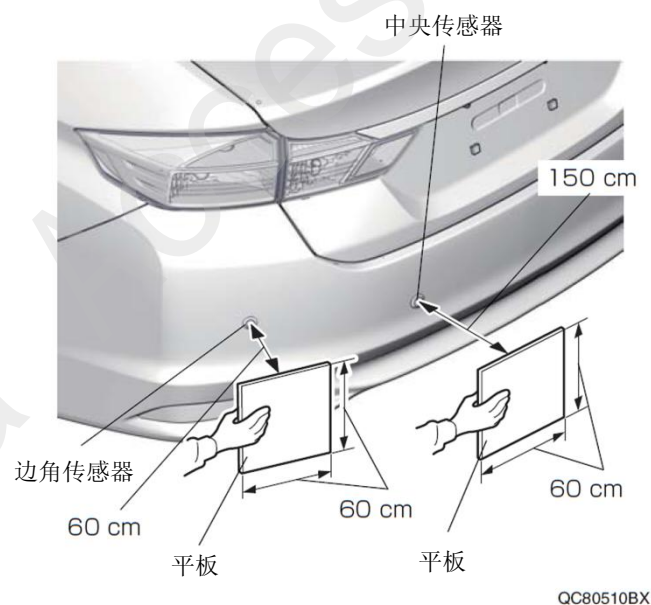
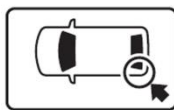
50. 把点火开关旋至 ON 位置。

51. 把换挡杆移至“R”挡位，确认警报器发出确认声。

52. 拿平板接近传感器（测试所有传感器），确认
在图示的尺寸范围内会发出警报声。

建议

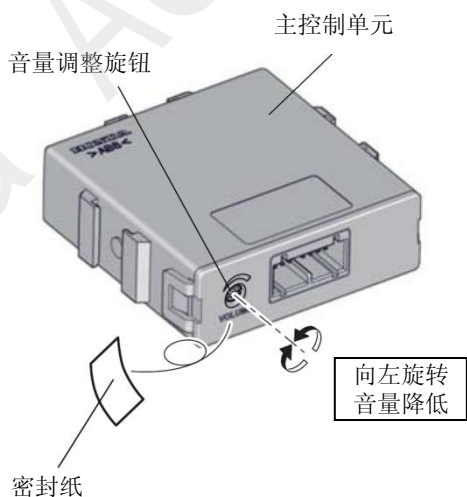
- 把车门全部打开，确保能清晰听见警报声。



53. 参照安装说明书进行动作确认。

建议

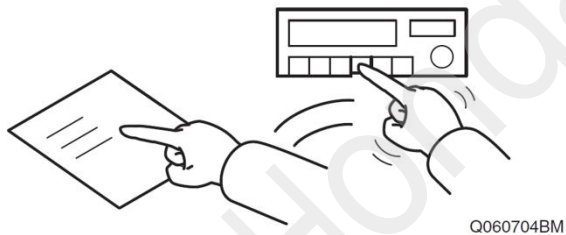
- 把音量初始设置为最大音量。进行动作确认后，根据需要调整音量大小。
- 必须在可转动范围内进行调节，避免损坏主控制单元。



QD02220BG

车辆检查

54. 确认电装产品及电子系统的运转正常。
55. 恢复各单元的安装前的设置状态。



Q060704BM

维修保养

保险丝的位置

- 2A 保险丝的位置请参照“安装位置图”。

请把下列物品交付客户

- 使用说明书