

<p>安装说明书</p>	<p>&lt;商品名&gt; 胎压监测系统</p>	<p>&lt;机种名&gt; CITY</p>	<p>&lt;发行年月&gt; H27. 8. 1</p>
--------------	-------------------------------	-----------------------------	-----------------------------------

本说明书叙述胎压监测系统的安装要领。在安装之前, 请务必阅读本说明书, 以便做到正确安装。

### 一般的注意事项

- 请按照安装说明书的记载事项及服务手册中的相关事项和信息进行操作。特别要注意安全方面。
- 不要划伤、损坏车辆及相关零件。
- 特别要注意夹扣和爪扣的操作。
- 拆卸前应考虑如何装回原样, 先确认安装时的状态后才开始拆卸零件。

### 安装电装零件的注意事项

- 进行安装操作时必须请先断开车辆电瓶的负极端子 (-)。

### 关于本用品的注意事项

- 螺栓、螺丝等必须使用本说明书的指定零件。否则, 有可能导致故障发生。
- 安装以及粘贴操作请不要在太阳直射的地方, 多尘的地方进行。
- 粘贴时必须保证粘贴面的温度在 15~40℃。
- 特别是低温时会导致双面胶带粘性降低, 此时必须先加热粘贴面。
- 粘贴时用力压紧, 但是要避免损坏用品以及车辆零件。
- 请不要拔出双面胶重新再贴。否则会造成破损, 或者双面胶和贴膜不能充分粘紧。

### 线束操作注意事项



请不要把用品线束与SRS线束扣夹在一起。



接线器、端子类的接线请用力插入, 直到锁紧为止。



拆卸接线器、端子之类的接线时, 请不要用力拉拽线束。



从支撑杆拆下的接线器必须接回原位。



请不要用力拉拽线束。



用品线束要扣在指定场所, 不能松垮。



线束不要夹压在零件中间。

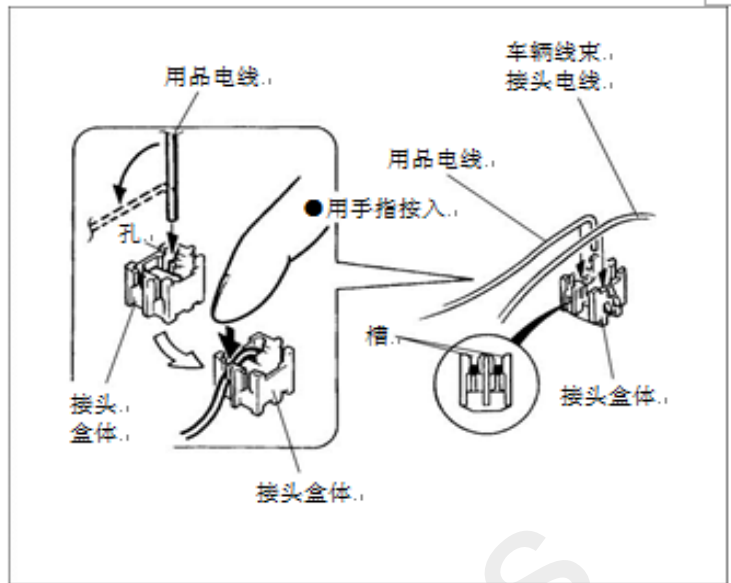


切断线束胶带的剩余部分。

08E35-T9J-H000-90

## 线束接头盒、线束接头体的连接方法

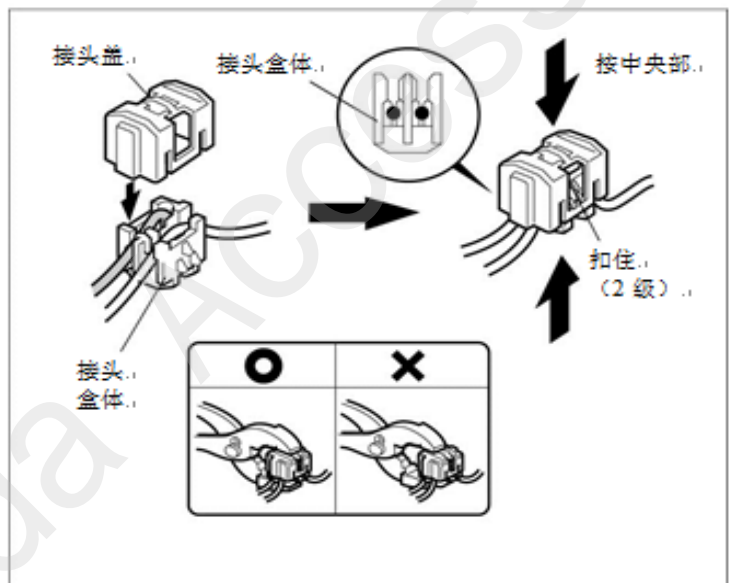
1. 把电线前端插入接头盒体的孔中，弯折电线与车辆线束接头的电线一起安装在接头盒体上。电线用手指按入槽部。



2. 盖上接头盖子，用手按压盖子扣上（第1级），防止电线脱落，然后用夹钳扣好（第2级）。

### 建议

- 扣第2级时，用夹钳夹住盖和盒体的中央部。请不要用夹钳夹住盖的一侧来扣。否则可能导致接触不良或断线。

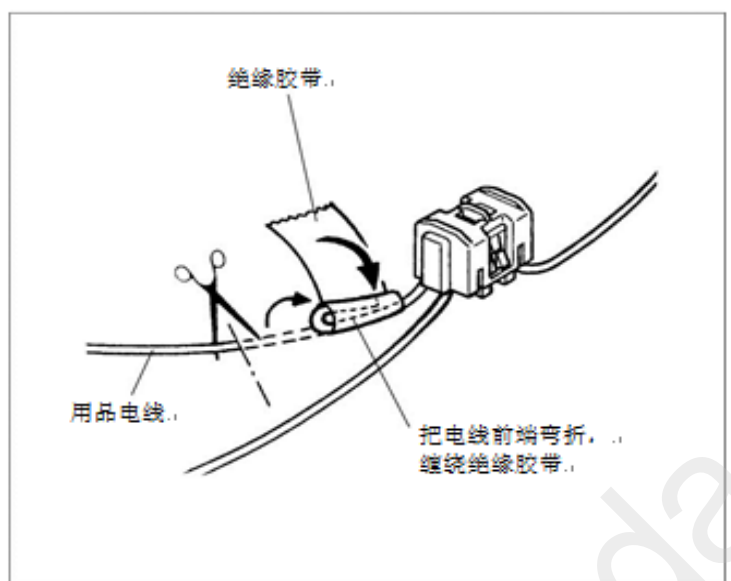


### <装错接头后的注意事项>

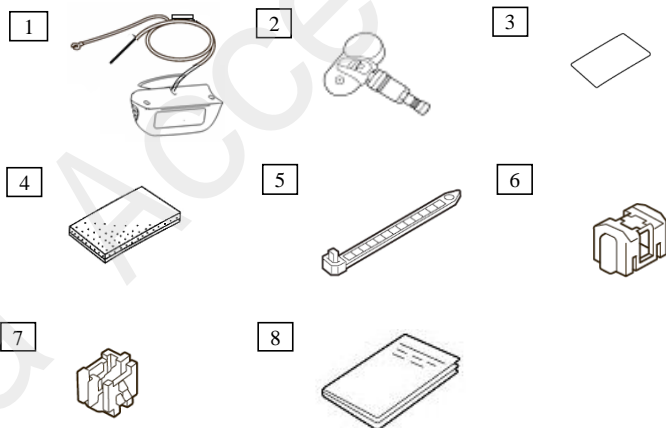
- 安装好的接头请不要拆开。
- 把接头错装到车辆侧的不同电线上时，确认接头盖和接头盒体已压紧后，请按照以下要领处理，重新用新的接头安装在车辆侧的正确的电线上。

（备有维修用接头，请向4S店索取）

1. 从接头上切掉用品电线，保留约40mm左右。
2. 为防止短路，如图所示弯折电线前端，缠绕绝缘胶带。



## 构成部品

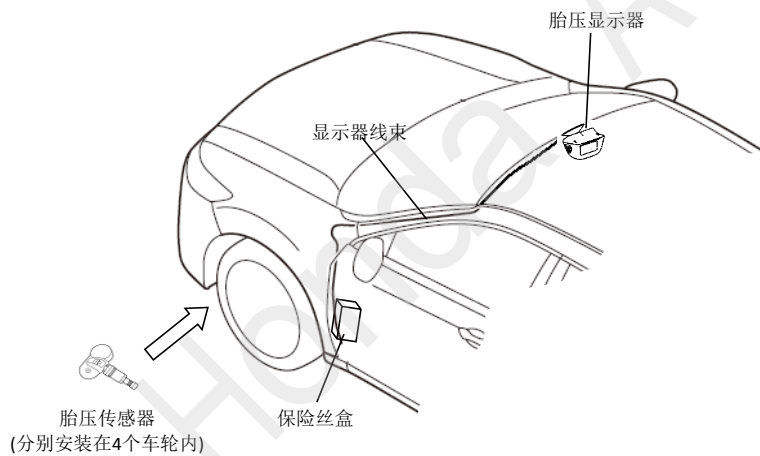


编号	名称	数量	备注
1	胎压显示器	1	
2	胎压传感器	4	
3	安全标签	4	
4	缓冲泡棉	2	
5	绑带	10	
6	线束接头盒	1	
7	线束接头体	1	
8	使用说明书	1	

## 安装时所需工具

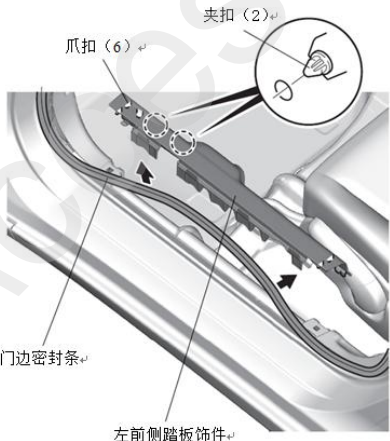
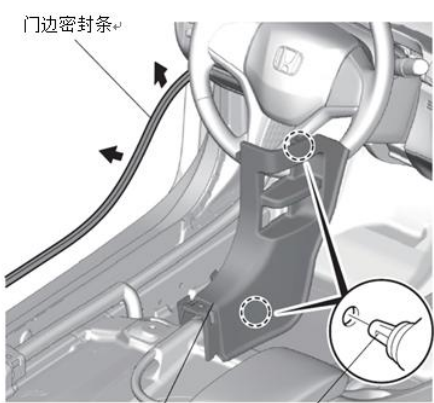
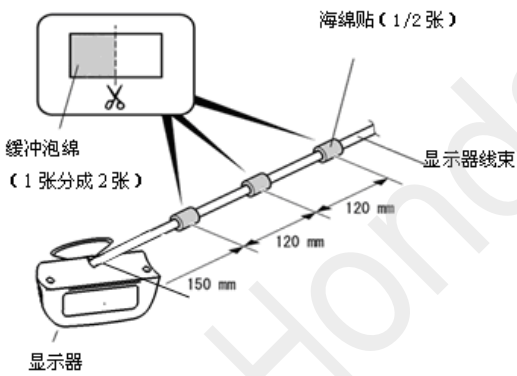
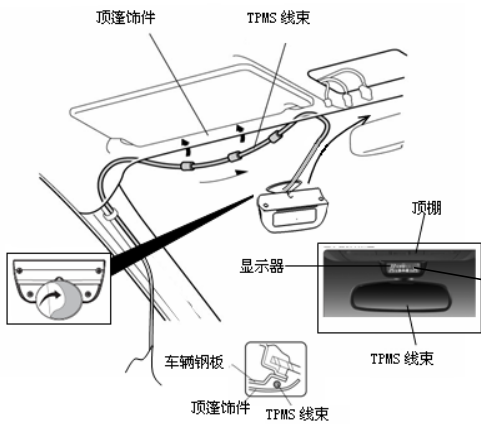
套筒扳手	剪刀	棉布
铁丝	一字螺丝刀	十字螺丝刀
脱脂洗涤剂	剪钳	尺子
充气泵	拆卸轮胎机	动力平衡机
千斤鼎		

## 安装位置概要图

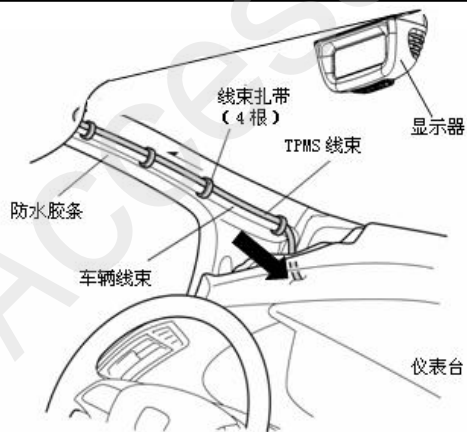


# 安装说明

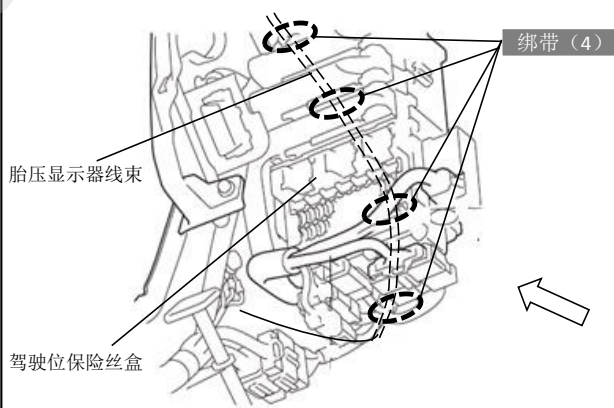
	<p>1、记录车辆各电子单元的设置，拆开电瓶的负极端子（-）。</p>
	<p>2、拆开2处夹扣，拆出左前A柱饰件。</p>
	<p>3、拆出驾驶席仪表台侧饰盖。</p>
	<p>4、拆出方向盘下护板。</p>

 <p>爪扣 (6) 夹扣 (2) 门边密封条 左前侧踏板饰件</p>	<p>5、拆出左前侧踏板饰件。</p>
 <p>门边密封条 左前侧饰板 夹扣 (2) QCD0403AY</p>	<p>6、拆卸下左前侧饰板。</p>
 <p>海绵贴 (1/2 张) 缓冲泡绵 (1 张分成 2 张) 显示器线束 显示器 150 mm 120 mm 120 mm</p>	<p>7、把2张缓冲泡绵分成4等分。把泡棉4等分后的3张缠在显示器线束的图示尺寸位置上。</p>
 <p>顶篷饰件 TPMS 线束 顶棚 显示器 车辆钢板 TPMS 线束 顶篷饰件 TPMS 线束</p>	<p>8、如图所示穿过显示器线束，按入顶篷饰件和车辆钢板之间。撕开橡胶座上的3M胶，把显示器整体粘贴在玻璃上。</p> <p>提示： 图示为建议的安装位置，可根据实际安装的情况进行位置微调</p>

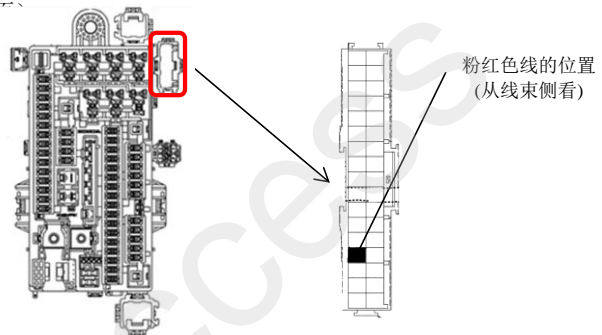




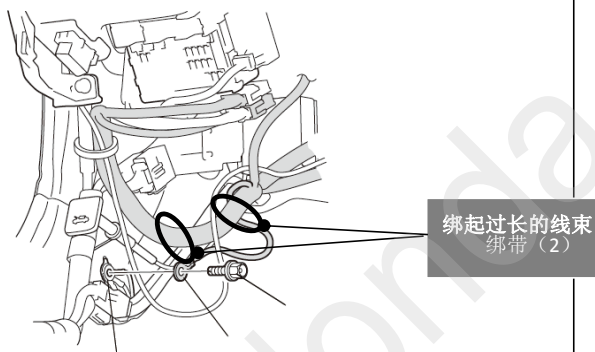
9、用4根绑带把线束固定在车辆线束上.末端穿过仪表台。



10、用线束接头盒、线束接头体将红色线夹在保险丝盒的34 PIN接头, 如图所示的粉红色线位置上。(接头盒使用方法参考第二页)



保险丝盒的正面图

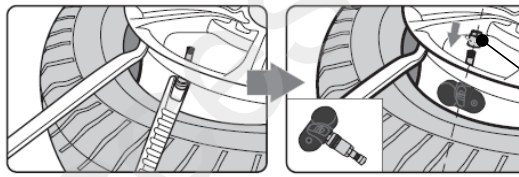


11、将显示器线束的地线固定在原车的地线处, 并绑起过长的线束。

QC11110AX



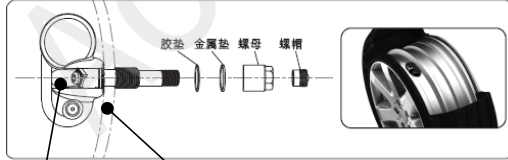
12、用千斤顶顶起车辆, 用套筒拧开轮毂的螺母, 拆下轮子。



13、如图用刀切除原轮胎汽嘴，把传感器安装到对应的轮胎中。  
（传感器对应的轮胎已经编排好，详见传感器上的标签）

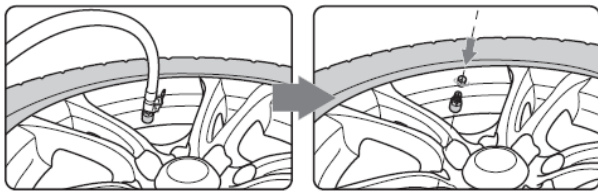
注意：  
此螺母的安装扭力要求值： 3.5~4.5 N·m

胎压传感器部件与安装位置

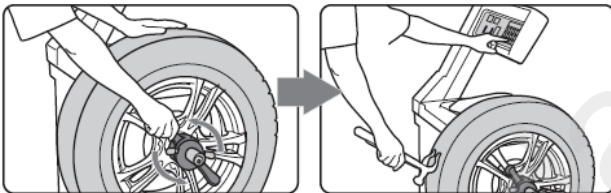


传感器

轮毂



14、充气轮胎（按原车的要求值），并盖好防尘螺帽。

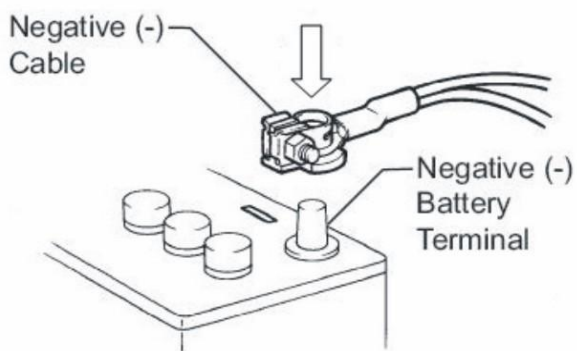


15、动平衡机调试。（需要用到4S店自行准备的平衡片）



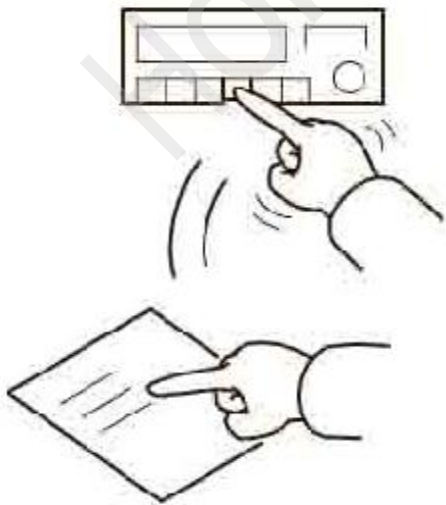
## 复原作业

- 1、将轮子安装回去。
- 2、确认配线与安装没有异常。
- 3、剪掉绑带的多于部分。



- 4、把拆卸下来的车辆零件装回原位。
- 5、装回电瓶负极桩头。
- 6、请参照随附的使用说明书进行动作确认。

- 确认电装产品及电子系统的运转正常。
- 恢复各单元的安装前的设置状态。



## 完工检查&动作确认

- 确认没有强行拉拽、夹塞、夹住线束。
- 确认夹扣和线束胶带安装牢固，没有遗漏。
- 注意不要损伤车辆零件，夹住线束。
- 必须牢固安装夹扣、爪扣等，不能凸起。

