

## Honda Access

安 装 说 明 书	<商 品 名> 内饰面板	<机 种 名> <b><i>FIT</i></b>	<发行年月> <b>2011. 12</b>
-----------	-----------------	------------------------------	---------------------------

### 组成配件

内饰面板套件



### 必要工具/用具

- 抹布
- 脱脂洗洁剂
- 包封胶布

### 安装前

### 警告标签的说明

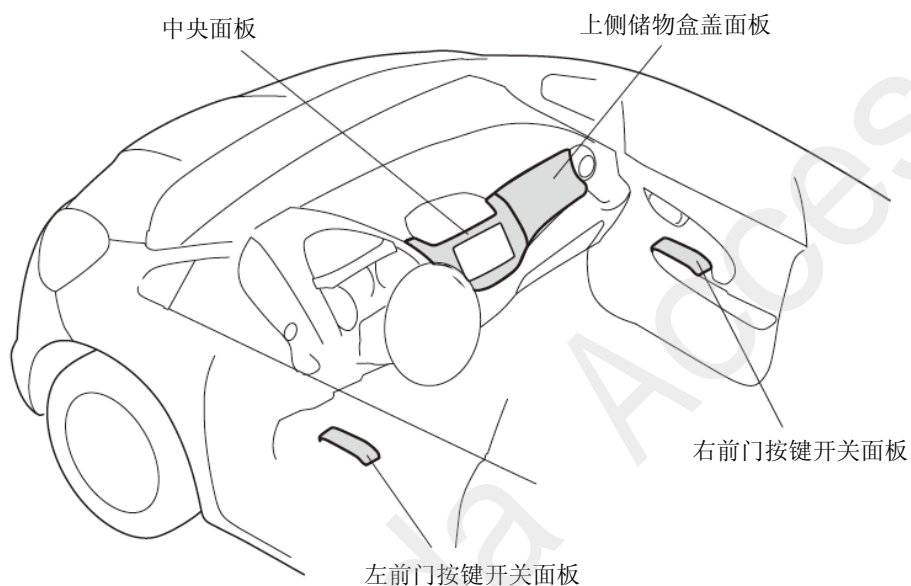
有关安装及其他建议使用以下标记标明，请认真阅读。

<b>建 议</b>
<ul style="list-style-type: none"><li>• 记述防止故障、破损等的建议。</li><li>• 记述便利操作技巧。</li></ul>

## 操作注意事项

- 安装用品时，各项操作注意不要划伤、损坏车身及其他零件。
- 粘贴密封条或双面胶时，先用沾染**脱脂洗剂**的抹布把粘贴面的油脂、污垢完全擦拭干净，并充分干燥。不要直接在粘贴面涂抹**脱脂洗剂**。
- 进行粘贴作业时，务必严格保证粘贴部位的温度在15 ~ 40 ℃。特别是冬天低温时，双面胶的粘性会降低，所以请先加热粘贴部位后再粘贴。
- 粘贴后24小时之内请勿使粘贴部位沾水，如请勿洗车等。
- 粘贴时用力压紧，但是避免不要损坏用品及车辆零件。
- 粘贴时请不要撕掉重新粘贴。否则有可能会造成破损或者双面胶粘性降低，不能粘紧。

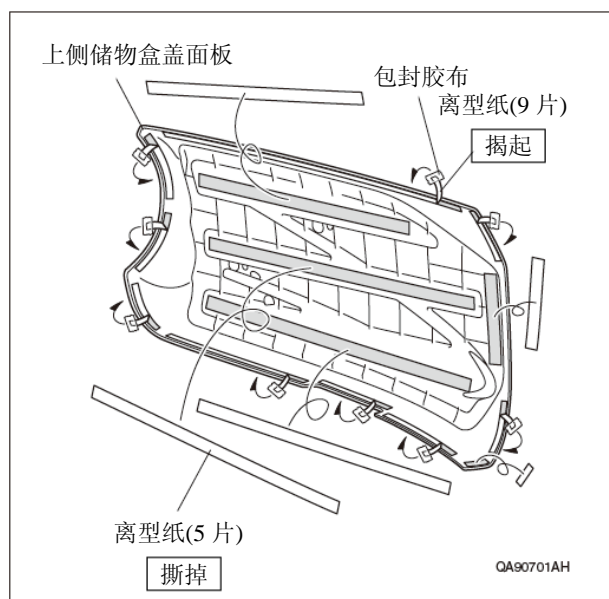
## 安装位置图



## 安装方法与顺序

### 上侧储物盒盖面板的安装

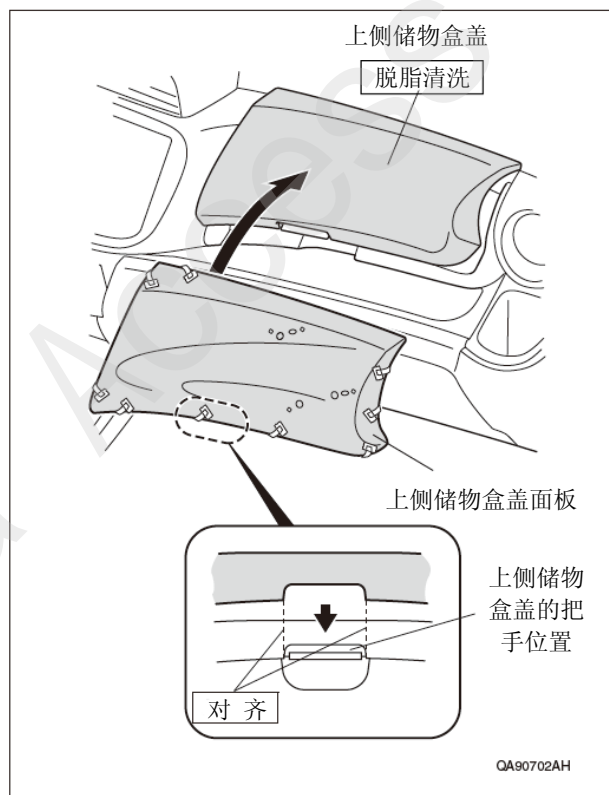
1. 揭起上侧储物盒盖面板背面的9处离型纸前端，用包封胶布暂时固定在表面上。
2. 撕掉上侧储物盒盖面板背面的5片离型纸。



3. 确认上侧储物盒盖面板的粘贴位置，用脱脂清洁剂清洗干净。
4. 如图所示对齐上侧储物盒盖，粘贴上侧储物盒盖面板。

#### 建议

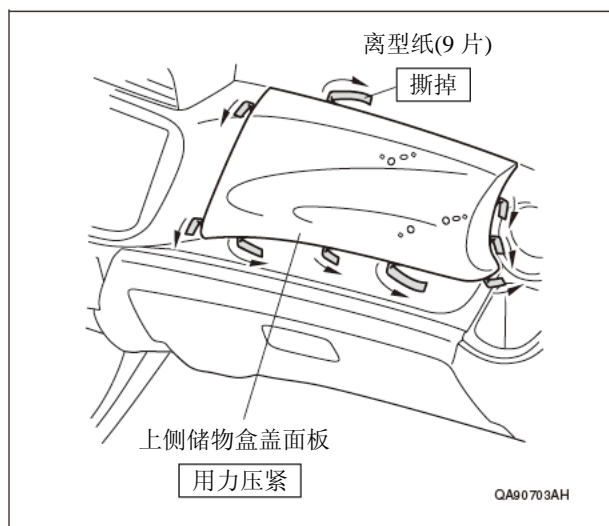
- 稍微打开上侧储物盒盖，对齐把手位置。



5. 一边撕掉上侧储物盒盖面板的 9 片离型纸，一边用力压紧面板整体。

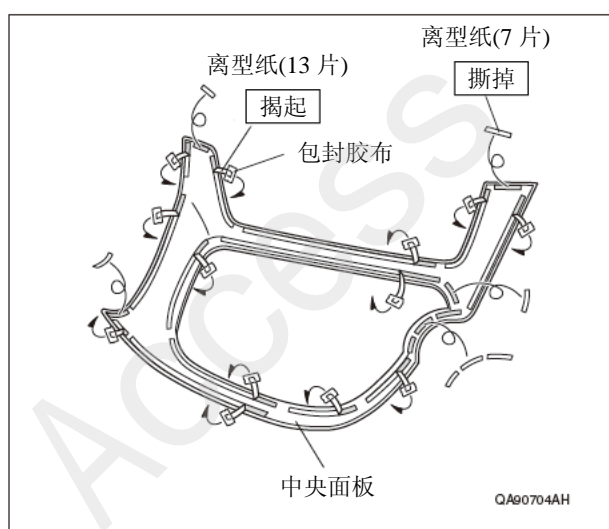
### 建议

- 特别是边沿位置要用力压紧。



### 中央面板的安装

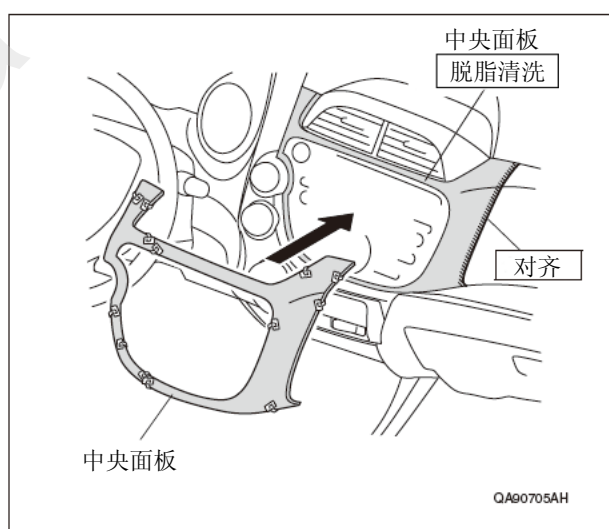
6. 揭起中央面板背面的 13 处离型纸前端，用包封胶布暂时固定在表面上。
7. 撕掉中央面板背面的 7 片离型纸。



8. 确认中央面板的粘贴位置，用脱脂洗洁剂清理干净。
9. 如图所示对齐中央面板，粘贴中央面板。

### 建议

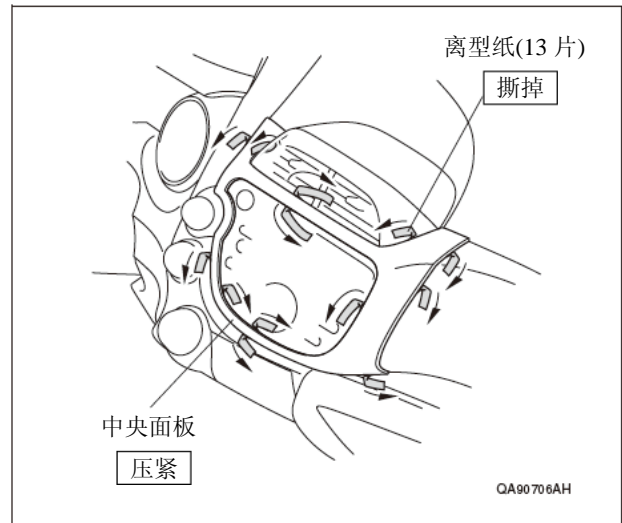
- 对齐中央面板的右边沿。



10. 一边撕掉中央面板的 13 片离型纸，一边用力压紧面板整体。

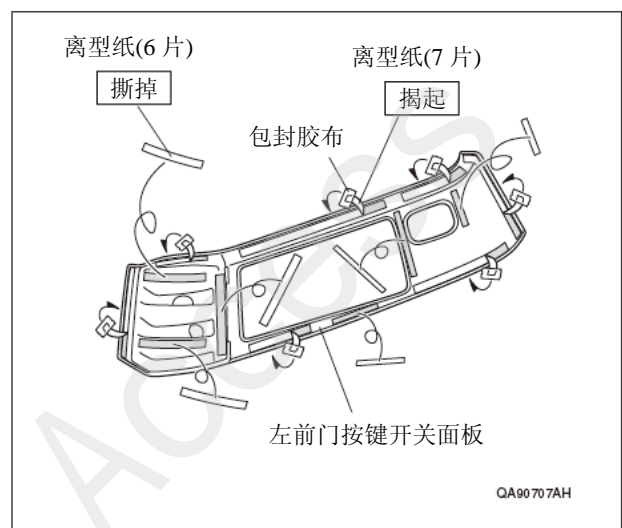
**建议**

- 特别是边沿位置要用力压紧。



### 左前门按键开关面板的安装

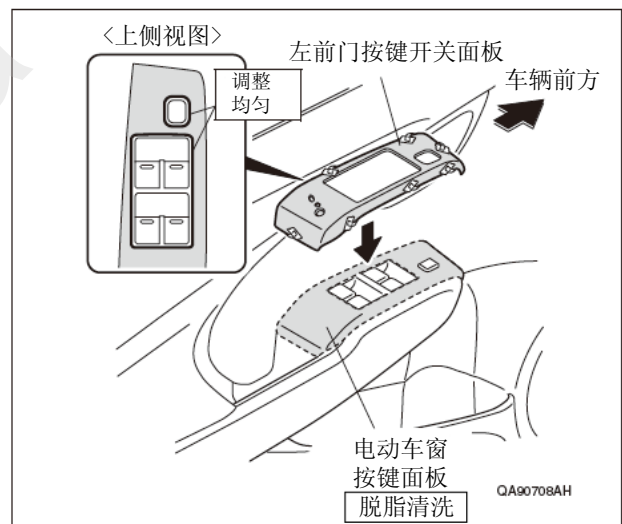
11. 揭起左前门按键开关面板背面的 7 处离型纸前端，用包封胶布暂时固定在表面上。
12. 撕掉左前门按键开关面板背面的 6 片离型纸。



13. 确认左前门按键开关面板的粘贴位置，用脱脂洗剂清理干净。
14. 如图所示把左前门按键开关面板对齐电动车窗的按键面板，然后粘贴。

**建议**

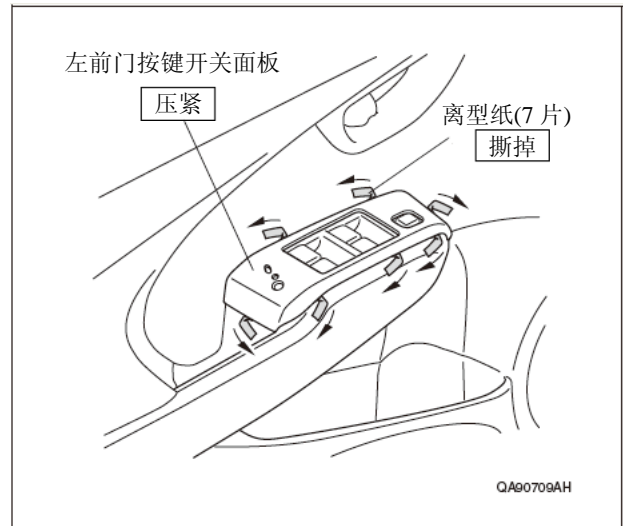
- 按键四周的间隙要调整均匀。



15. 一边撕掉左前门按键开关面板的 7 片离型纸，一边用力压紧面板整体。

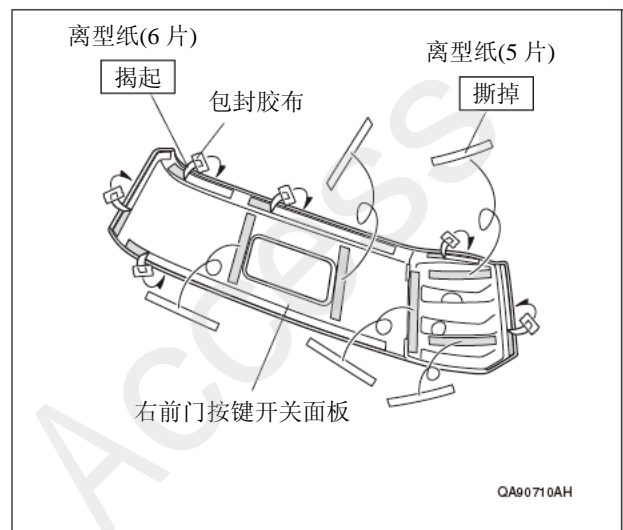
**建议**

- 特别是边沿位置要用力压紧。



**右前门按键开关面板**

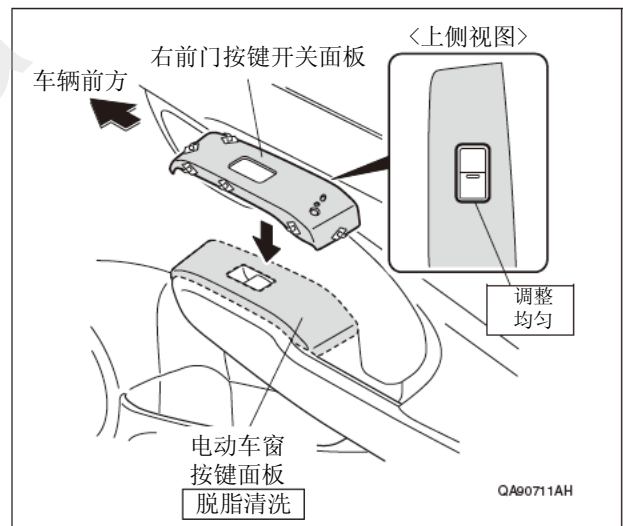
16. 揭起右前门按键开关面板背面的 6 处离型纸前端，用包封胶布暂时固定在表面上。
17. 撕掉右前门按键开关面板背面的 5 片离型纸。



18. 确认右前门按键开关面板的粘贴位置，用脱脂洗剂清理干净。
19. 如图所示把右前门按键开关面板对齐电动车窗的按键面板，然后粘贴。

**建议**

- 按键四周的间隙要调整均匀。



20. 一边撕掉右前门按键开关面板的 6 片离型纸，  
一边用力压紧面板整体。

**建议**

- 特别是边沿位置要用力压紧。

(安装完毕)

