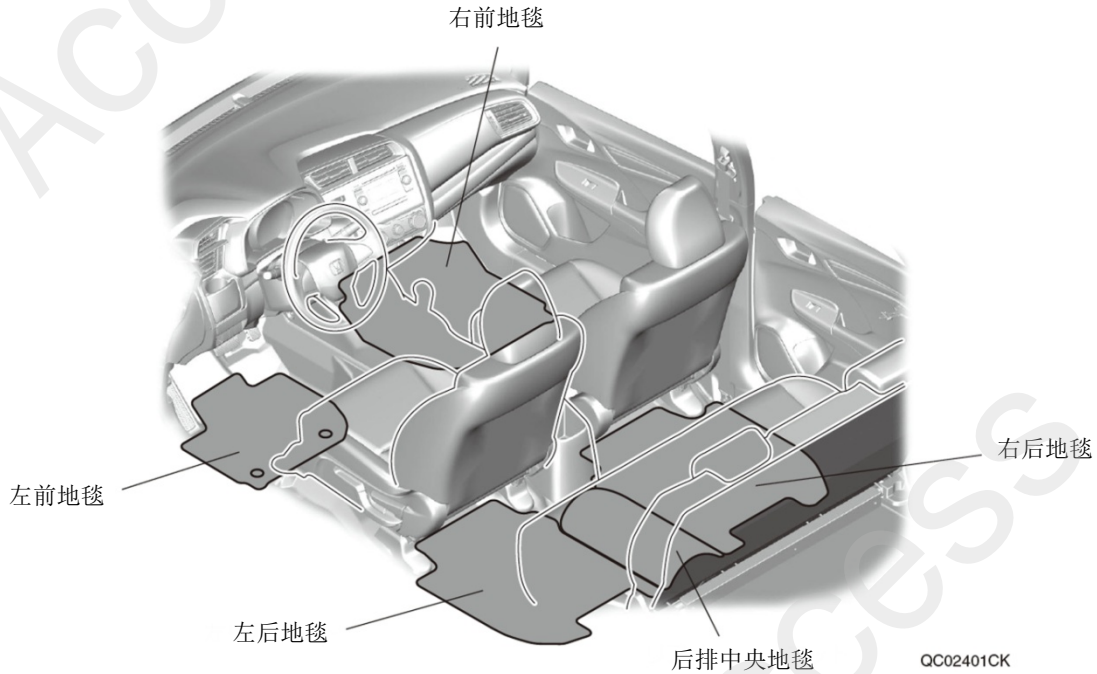


地毯	<i>FIT</i>
----	-------------------

安装位置图



为确保安装的安全（务必仔细阅读）

警告标志的说明

•本书中使用以下标志来标明有可能造成操作人员或其他人受伤害的操作，以及有关安装的建议。



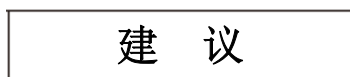
不遵从该指示，将导致死亡或者其他严重伤害



不遵从该指示，有可能导致死亡或者其他严重伤害



不遵从该指示，有可能导致受伤



防止导致故障、破损的建议



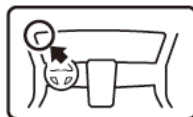
禁止事项

关于图标

- 使用下列图标来标明安装位置。



车身对应位置



仪表板对应位置

- 使用下列图标来标明操作中必须遵守的事项。



佩戴防护眼镜



带皮手套



双人作业



放置于擦布或毛毯上



除去毛刺



涂抹修补漆后充分干燥



保管好零件（还给客户）



用力压紧粘贴面



使用规定扭力上紧螺丝



垂直安装面操作



使用脱脂洗洁剂清洗

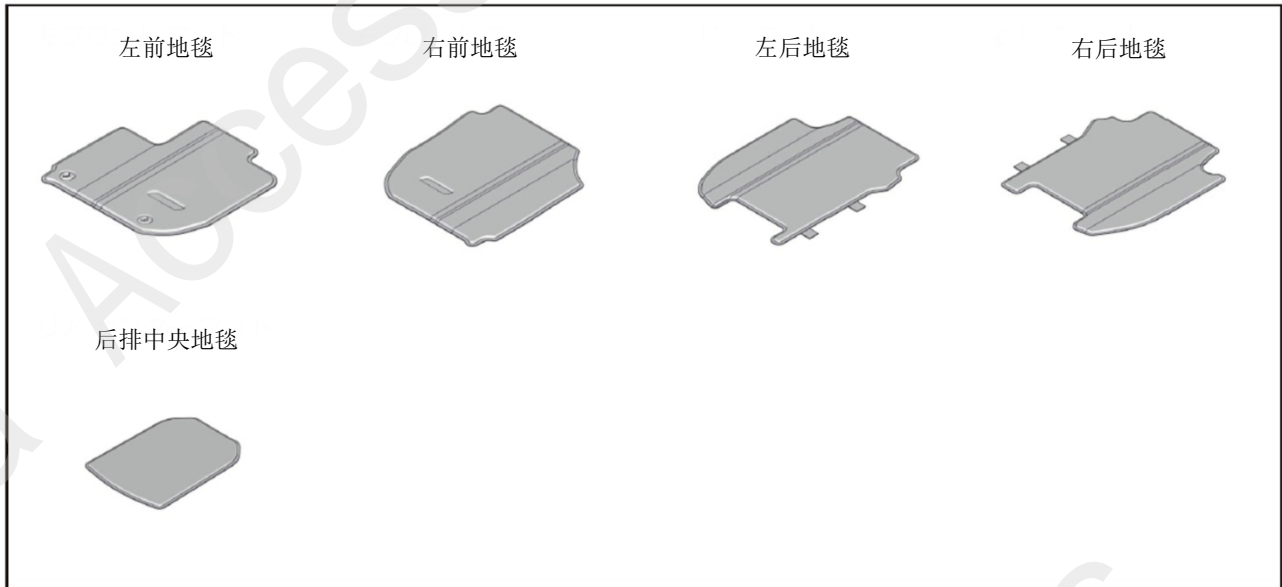
一般的注意事项

- 不要划伤、损坏车辆及相关零件。

本用品的注意事项

- 安装前先确认地毯的安装位置。
- 必须把地毯牢固固定在固定器上。否则地毯滑动会影响踏板的操作。
- 不要叠放 2 张地毯。否则上面的地毯滑动会影响踏板的操作。
- 拆出地毯重新安装时，必须把地毯牢固固定在固定器上。

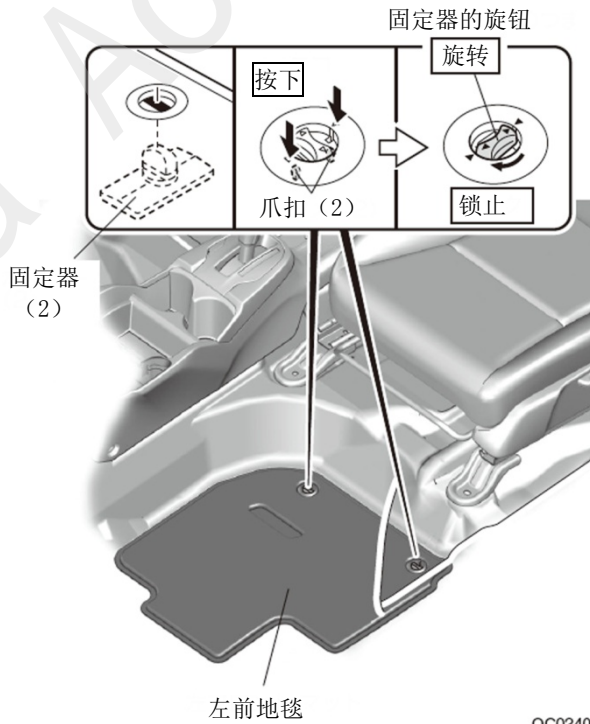
组成配件



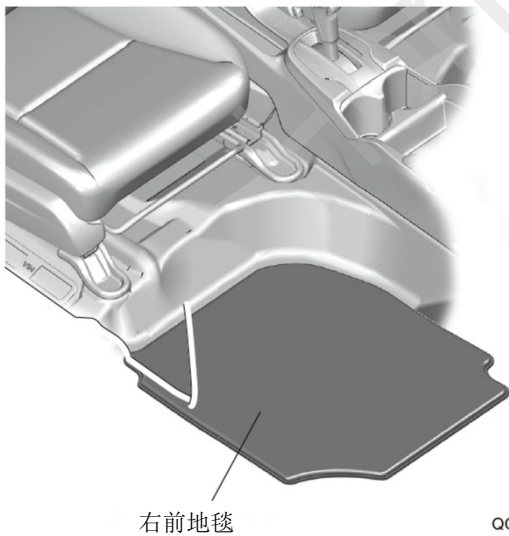
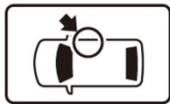
安装方法和顺序

地毯的安装

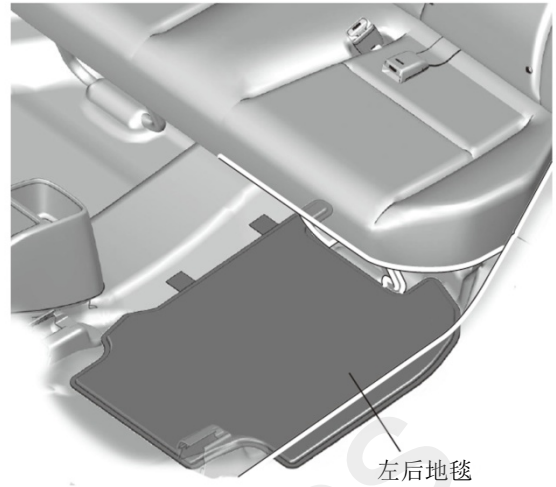
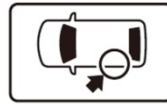
1. 安装左前地毯。



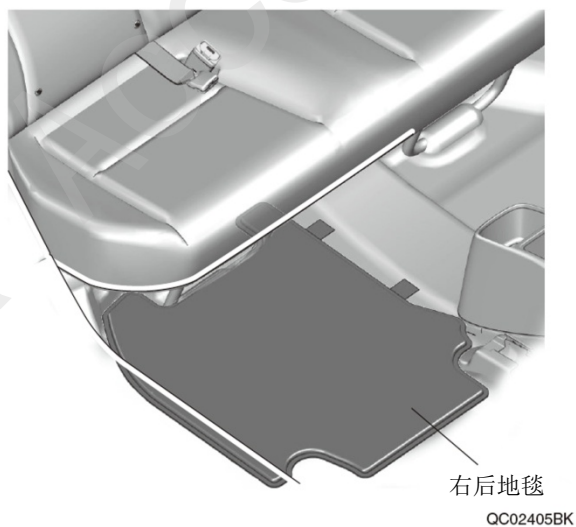
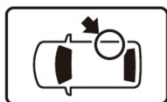
2. 铺放右前地毯。



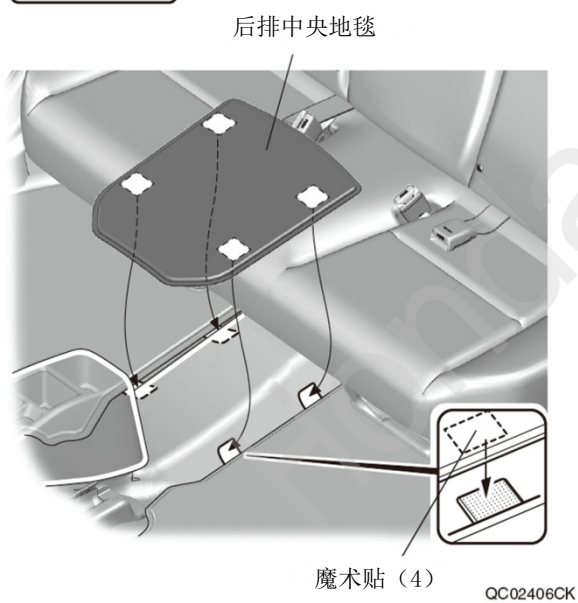
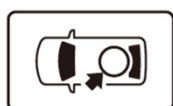
3. 铺放左后地毯。



4. 铺放右后地毯。



5. 安装后排中央地毯。



6. 确认安装没有异常。
(安装完毕)