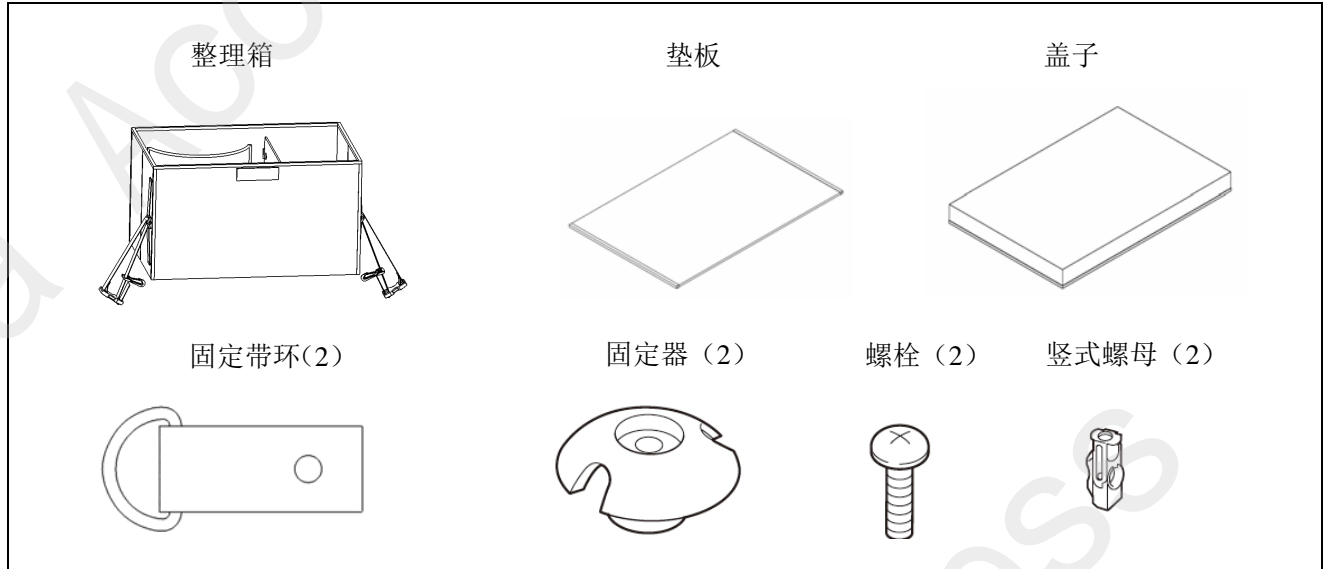


Honda Access

安 装 说 明 书	〈商 品 名〉	〈机 种 名〉	〈发行年月〉
	可折叠多用途整理箱 (黑色)	12 款奥德赛	2012. 6

组成配件

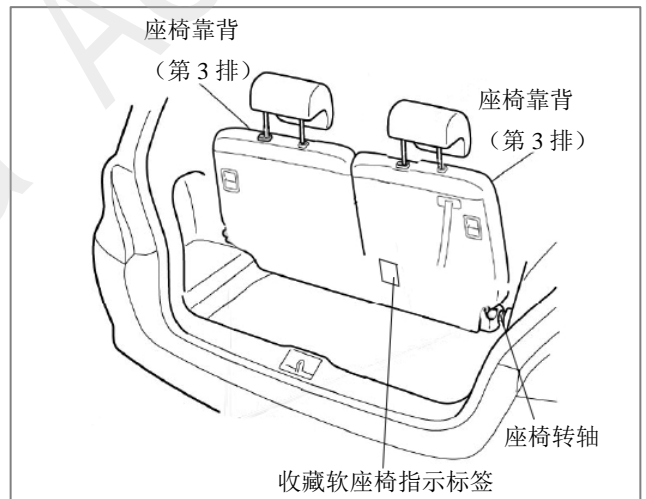


注意:

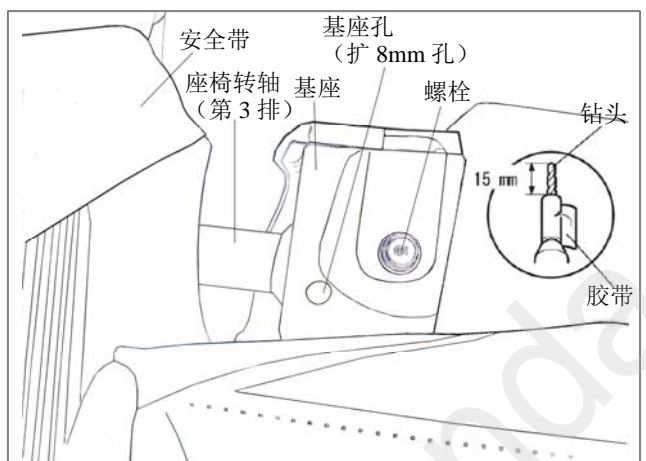
- 当紧急刹车时，放置在整理箱内的物品有可能被甩出来。
- 放置物品前，请把有锋利边角的物品用纸或布等包裹好。

安装方法和顺序

1. 打开车辆后备箱门，放下第 3 排座椅靠背。
2. 收藏第 3 排软座椅，收藏方法请见座椅靠背上的收藏软座椅指示标签。



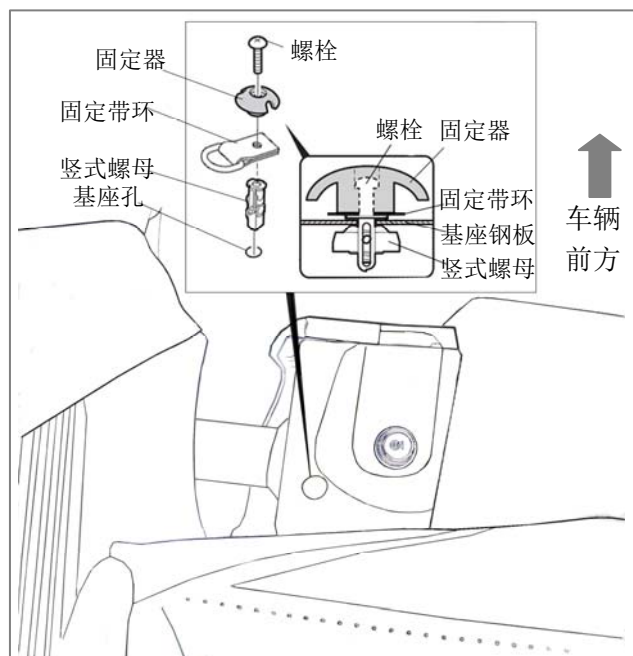
3. 找到第 3 排座椅左侧的座椅转轴旁的基座孔，用直径为 8.5mm 的电钻扩孔，同样对第 3 排座椅右侧的座椅转轴旁的基座孔进行同样的操作。(建议在钻头尖端起 15mm 的地方卷缠胶带，一直缠到根部为止。)



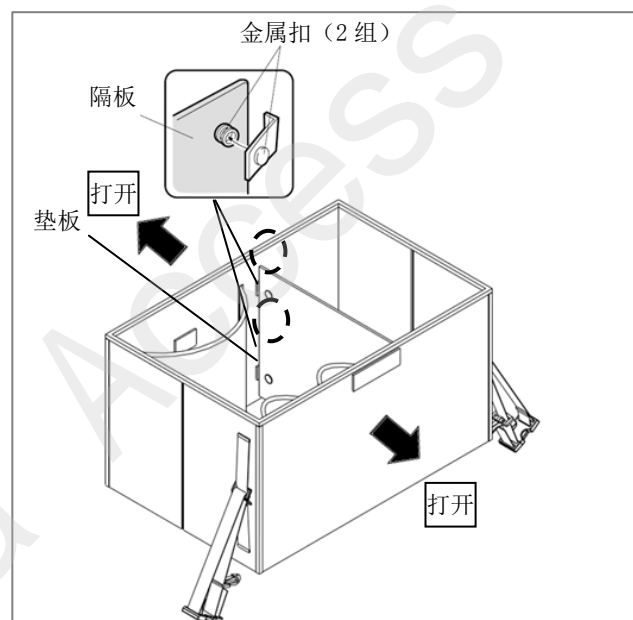
4. 对步骤 3 扩的 2 个基座孔涂防锈漆。

5. 对步骤3扩的2个基座孔，对车辆前方左侧的基座孔，依次把螺栓、固定器、固定带环、竖式螺母装配好，固定带环的固定方向朝向车辆的前方。对车辆前方右侧的基座孔也进行同样的操作。

6. 还原第3排座椅。



7. 沿箭头方向打开整理箱，把垫板放入整理箱底部，把隔板的2组金属扣扣好。



8. 把整理箱放入车辆行李箱（图示阴影处），把整理箱的2个挂钩分别安装到第3排座椅下方的固定带环2个环上（步骤5安装的2个固定带环），拉紧绑带，盖上整理箱盖子。

（安装完成）

