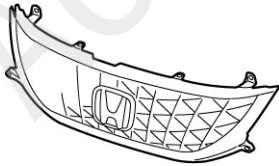


## Honda Access

安 装 说 明 书	<商 品 名>	<机 种 名>	<发行年月>
	运动中网	ODYSSEY	2009. 9

### 组成配件

运动中网



### 必要工具/用具

- 一字螺丝刀
- 十字螺丝刀
- 棘轮
- 套筒
- 手动起子
- 粘贴胶带

### 安装前

#### 警告标识的说明

记载有关安装的事项或其他建议时使用以下标记。

请仔细阅读。

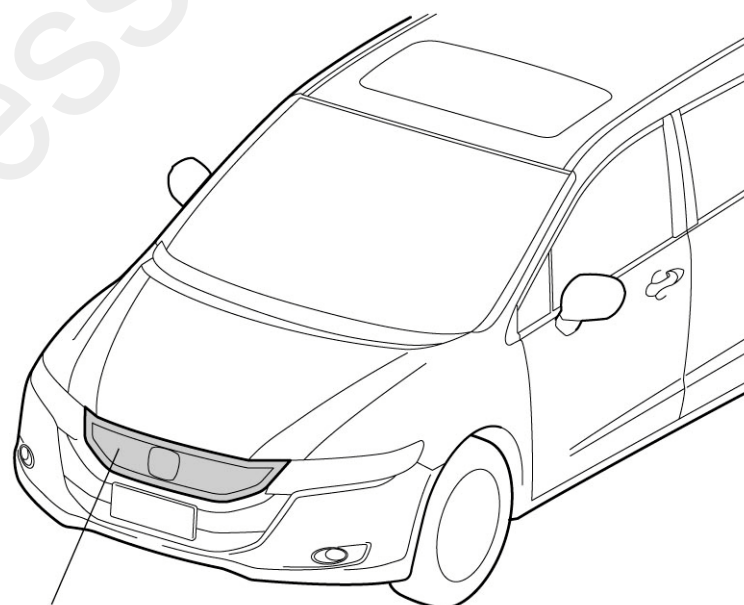
#### 建议

- 记载防止故障、破损的建议。
- 了解记载的事项有助于方便地使用。

### 操作方面的注意事项

- 安装用品时注意不要损坏车辆及各部件。
- 拆除车辆部件时要考虑复原，请确认安装状态后再拆除。
- 拆开车辆部件的爪扣或固定部件的夹扣时，请注意不要损坏，复原时请牢固安装，不要使爪扣或夹扣松动。
- 安装用品时，螺栓、螺丝等请务必使用说明书中指示的零件。随意使用类似的零件等有可能引起故障。
- 请理解以上内容之后，根据车辆维修手册上的维修信息和作业相关事项进行作业。特别要充分注意安全。

## 安装位置图

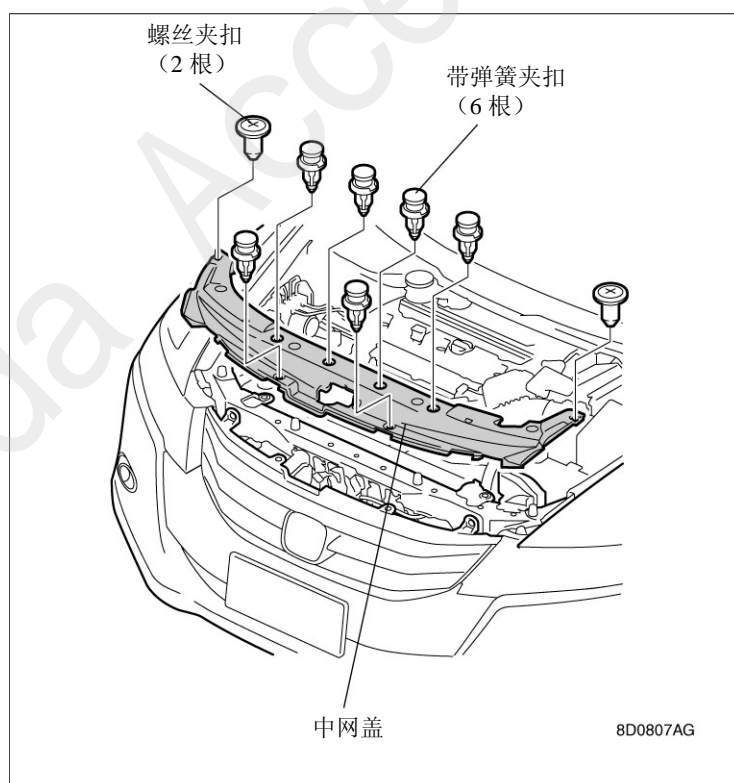


运动中网

8D0806AG

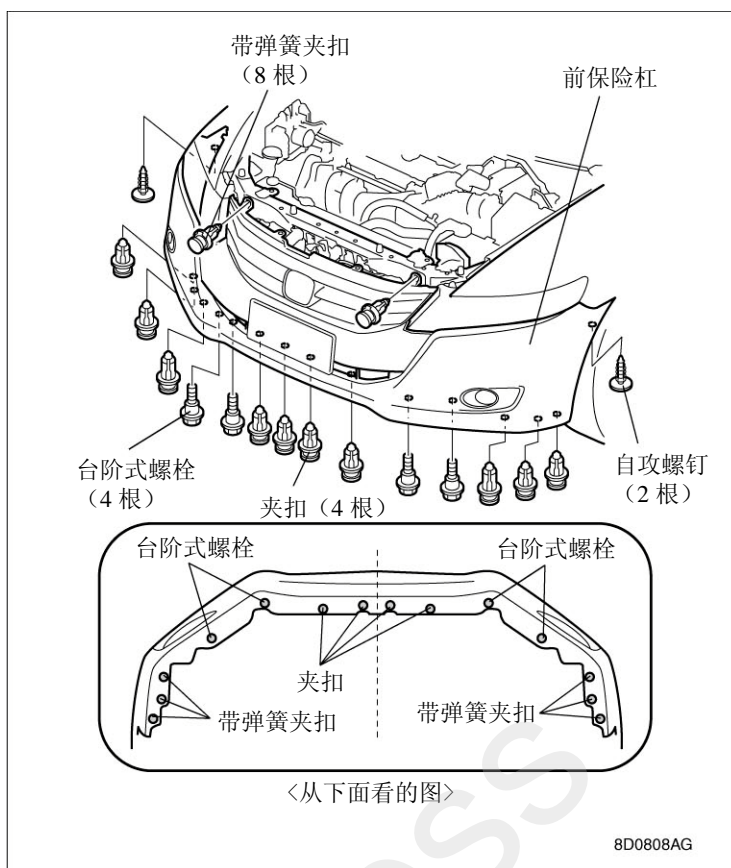
## 安装方法和顺序

1. 拆开 2 根螺丝夹扣和 6 根带弹簧夹扣，拆下中网盖。



8D0807AG

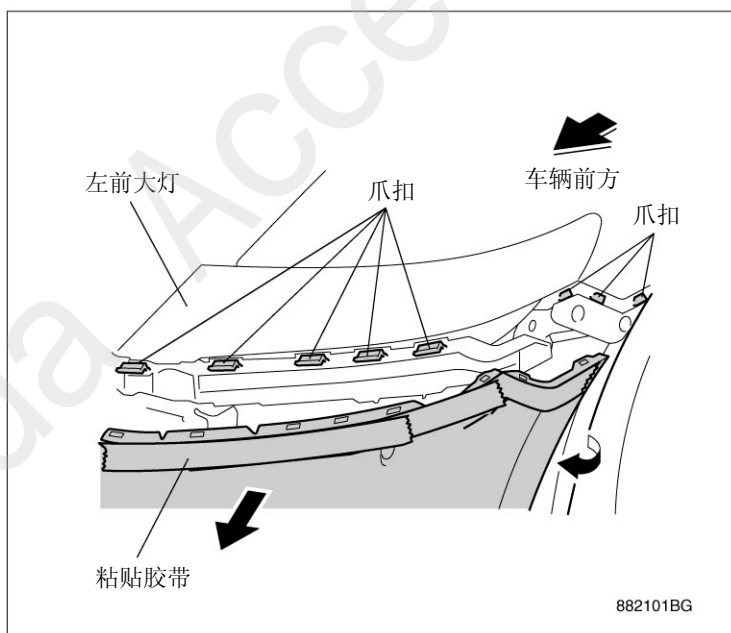
- 拆下 2 根自攻螺钉、4 根夹扣、8 根带弹簧夹扣和 4 根台阶式螺栓。



- 如图所示，在前保险杠上粘贴粘贴胶带。
- 拆开前保险杠的一侧爪扣 8 处。
- 相反侧也同样作业。

### 建议

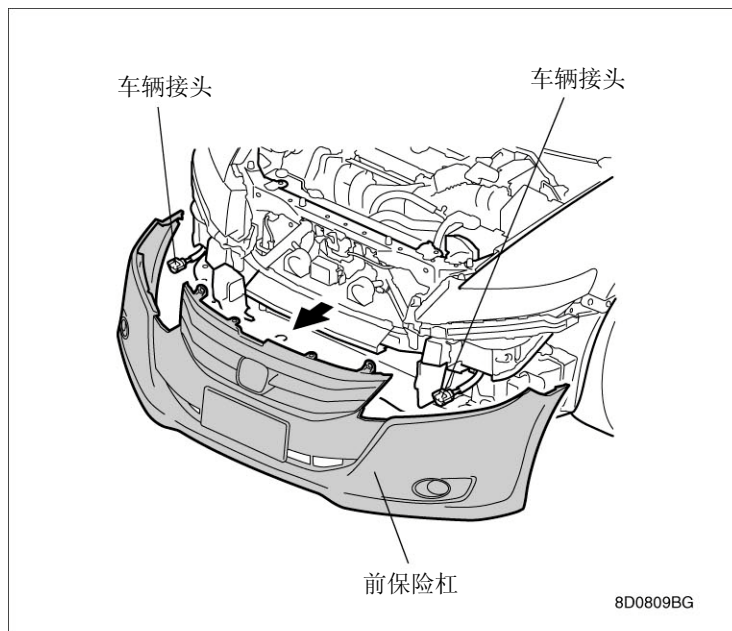
- 拆开爪扣时，请注意不要破损。



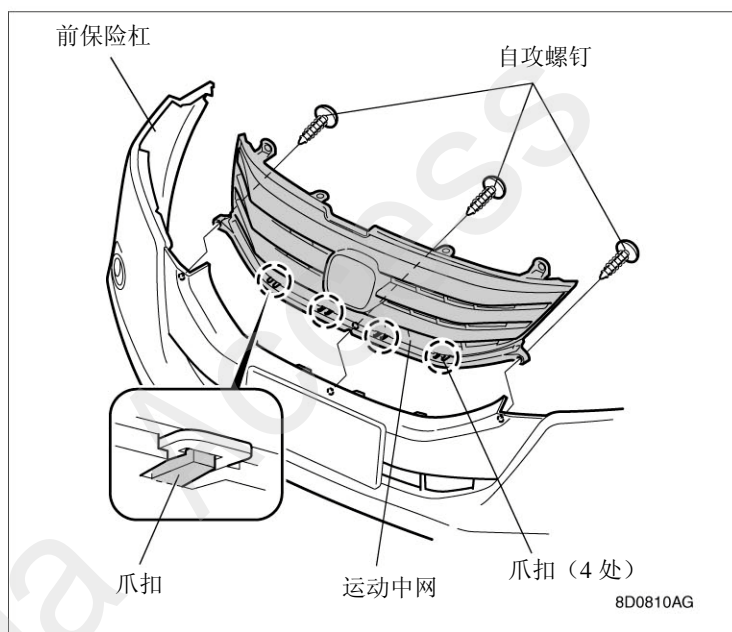
6. 拆开车辆接头的连接，拆下前保险杠。

### 建议

- 一面让他人扶住，一面进行作业。
- 拆下前保险杠后的作业请在毛布或纸箱等上进行，以避免碰伤。



7. 拆下 3 根自攻螺钉，拆开 4 处爪扣，拆下运动中网。



8. 用 4 处爪扣和 3 根自攻螺钉（再使用）把运动中网安装到前保险杠上。

9. 把拆下的零件安装复原。  
(安装完毕)

