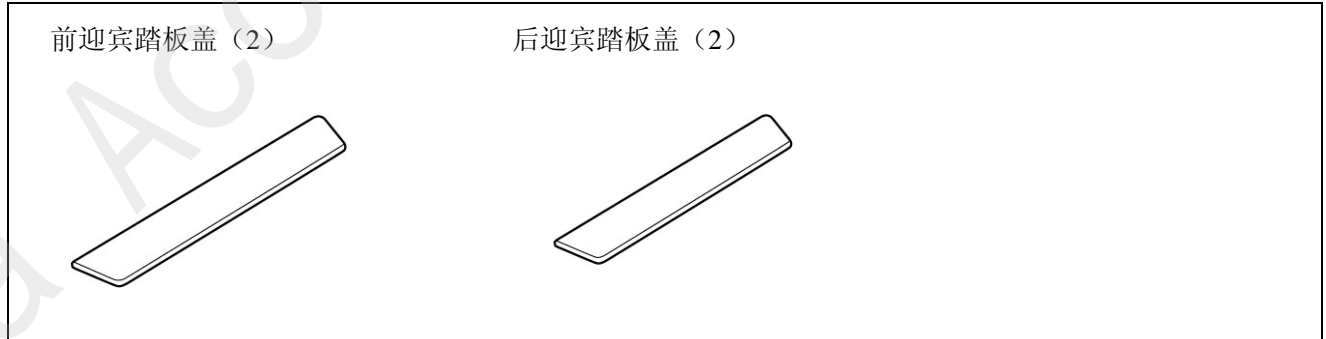


Honda Access

安 装 说 明 书	<商 品 名> 迎宾踏板盖	<机 种 名> ODYSSEY	<发行年月> 2009. 9
-----------	------------------	--------------------	-------------------

组成配件**必要工具/用具**

- 棉布
- 脱脂洗涤剂
- 遮蔽胶带

安装前**警告标识的说明**

记载有关安装的事项或其他建议时使用以下标记。

请仔细阅读。

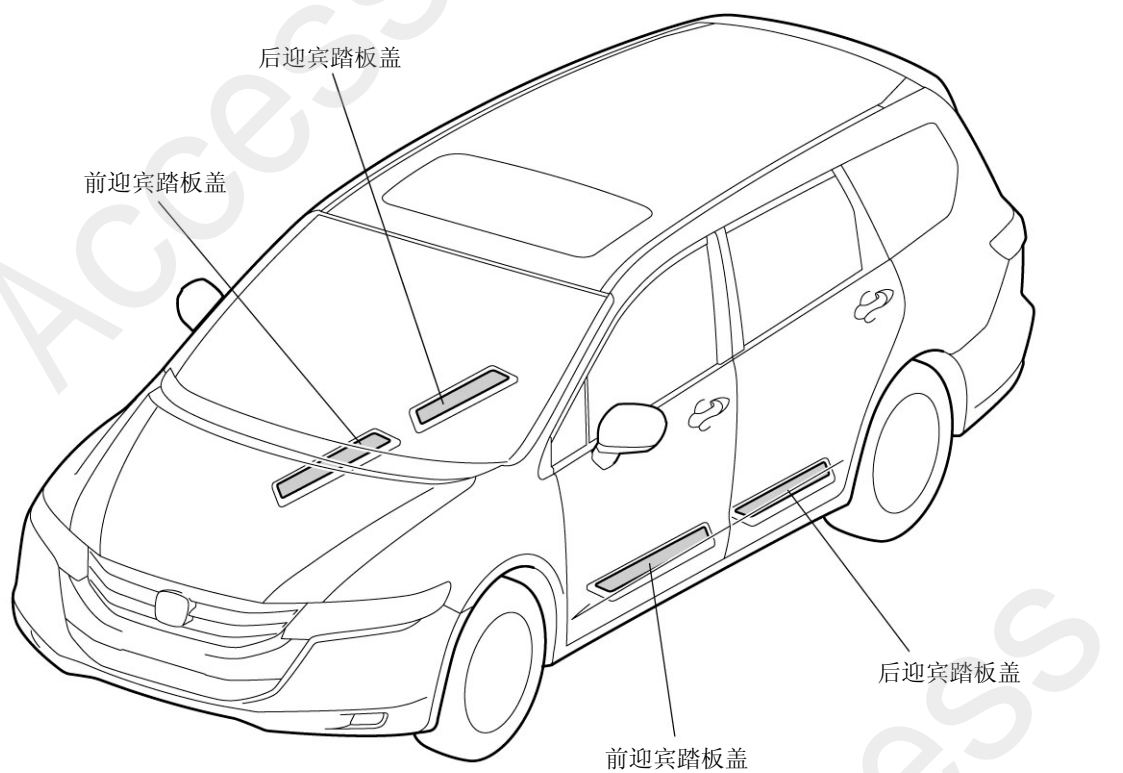
建议

- 记载防止故障、破损的建议。
- 了解记载的事项有助于方便地使用。

操作方面的注意事项

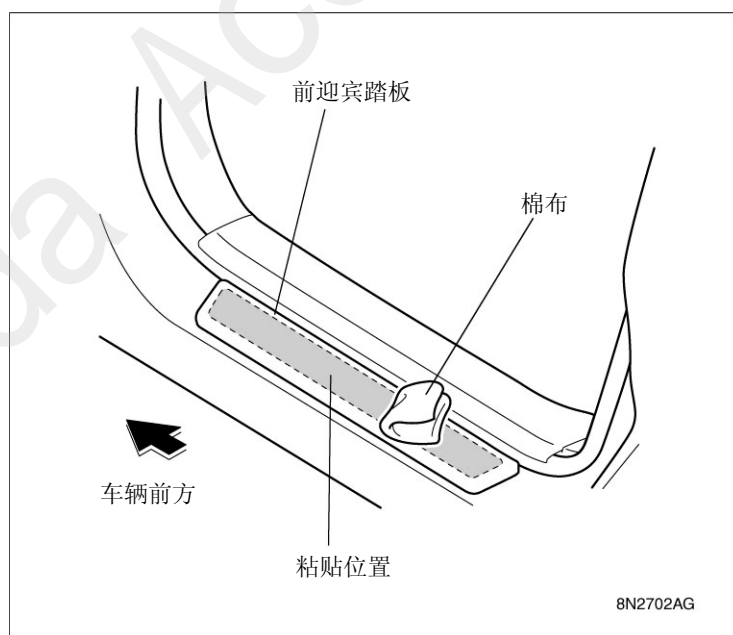
- 粘贴密封件或双面胶等时，请用蘸过**脱脂洗涤剂**的抹布把粘贴面的油、杂质、脏污等擦拭干净，充分干燥后再粘贴。**脱脂洗涤剂**不要直接洒在粘贴面上使用。
- 粘贴时，小心不要损坏用品及车辆零件并充分压紧。
- 粘贴后 24 小时内，请不要进行洗车等淋湿粘贴部。
- 进行粘贴作业时，注意不要重贴。如果重贴的话，有时会损坏或者不能充分发挥双面胶的性能。
- 请理解以上内容之后，根据车辆维修手册上的维修信息和作业相关事项进行作业。特别要充分注意安全。

安装概要图

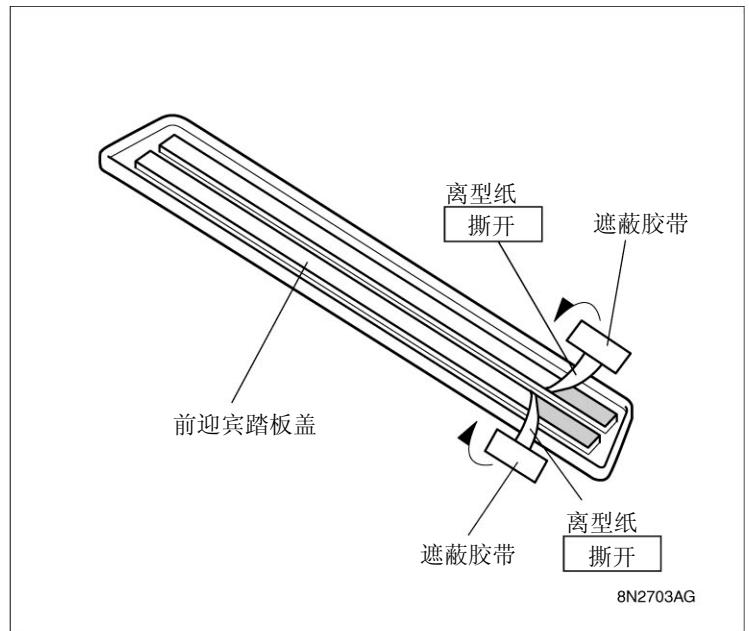


安装方法和顺序

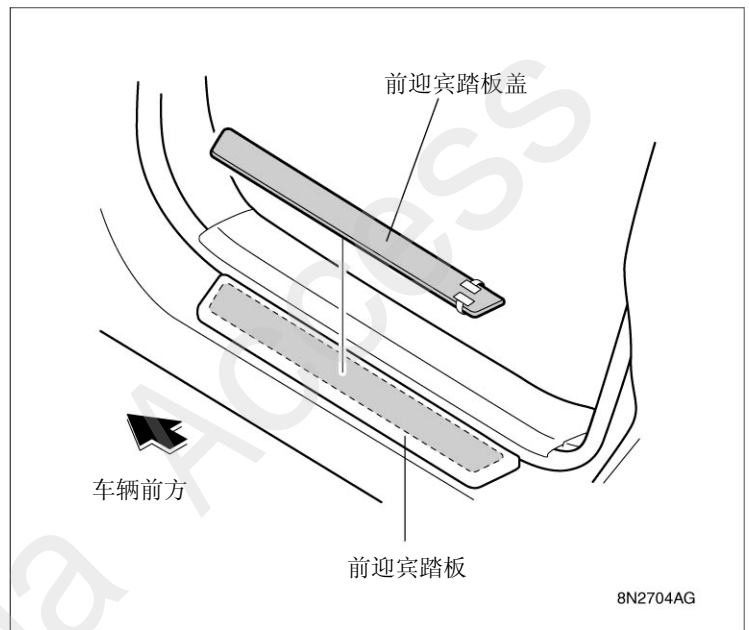
1. 确认前迎宾踏板盖的粘贴位置，用脱脂洗涤剂清洁。



2. 在前迎宾踏板盖内侧的 2 处离型纸端部粘贴遮蔽胶带并撕开，暂时固定在前迎宾踏板盖正面。



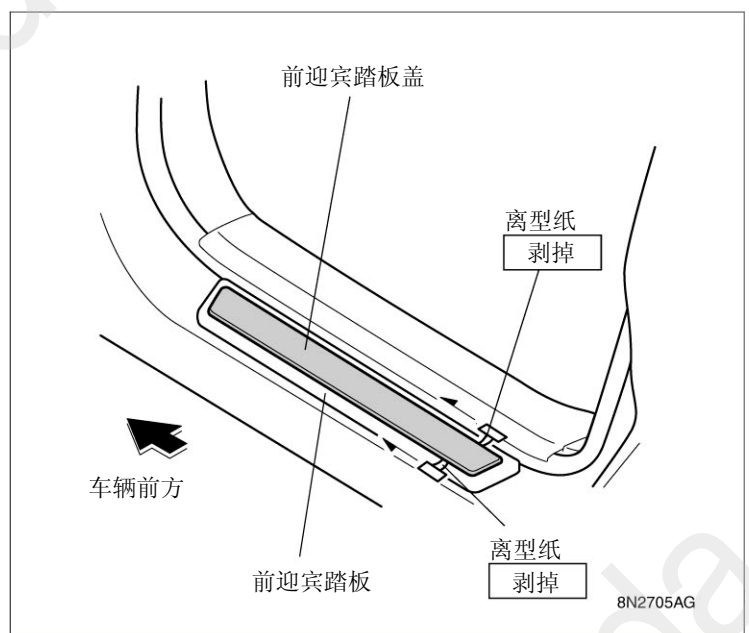
3. 把前迎宾踏板盖对齐粘贴位置。



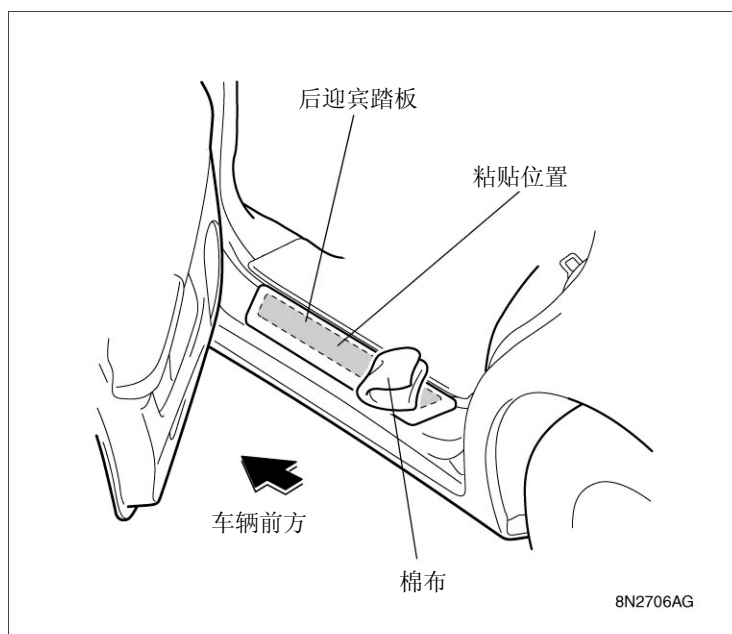
4. 剥掉暂时固定在前迎宾踏板盖正面的离型纸，充分压紧。

建议

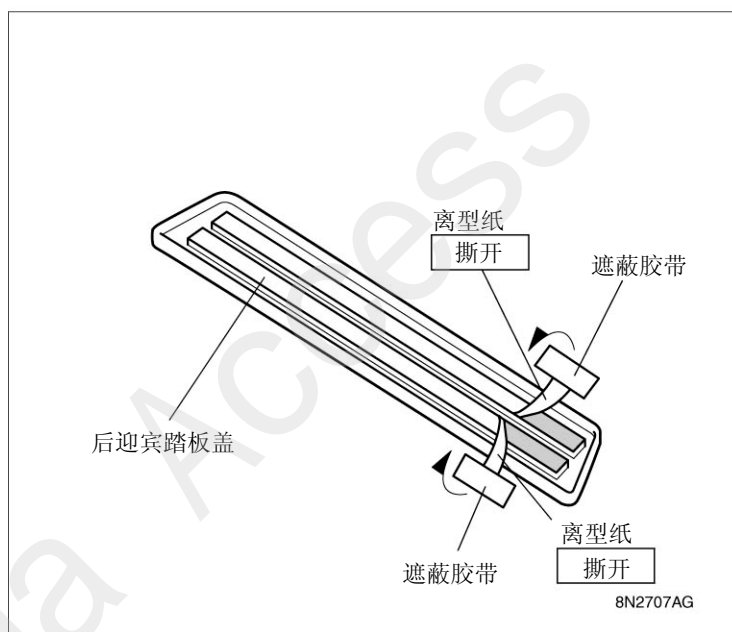
- 特别是端部要认真压紧。



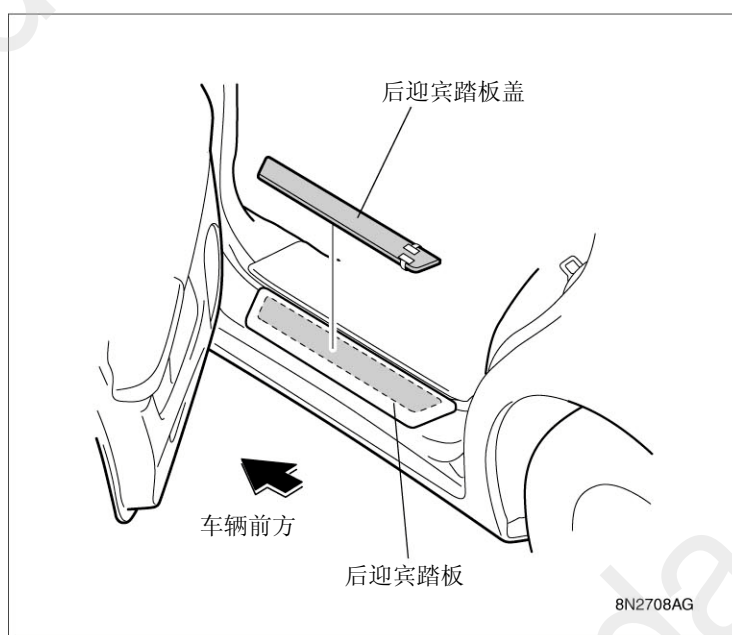
5. 确认后迎宾踏板盖的粘贴位置，用脱脂洗涤剂清洁。



6. 在后迎宾踏板盖内侧的 2 处离型纸端部粘贴遮蔽胶带并撕开，暂时固定在后迎宾踏板盖正面。



7. 把后迎宾踏板盖对齐粘贴位置。



8. 剥掉暂时固定在后迎宾踏板盖正面的离型纸，充分压紧。

建议

- 特别是端部要认真压紧。

