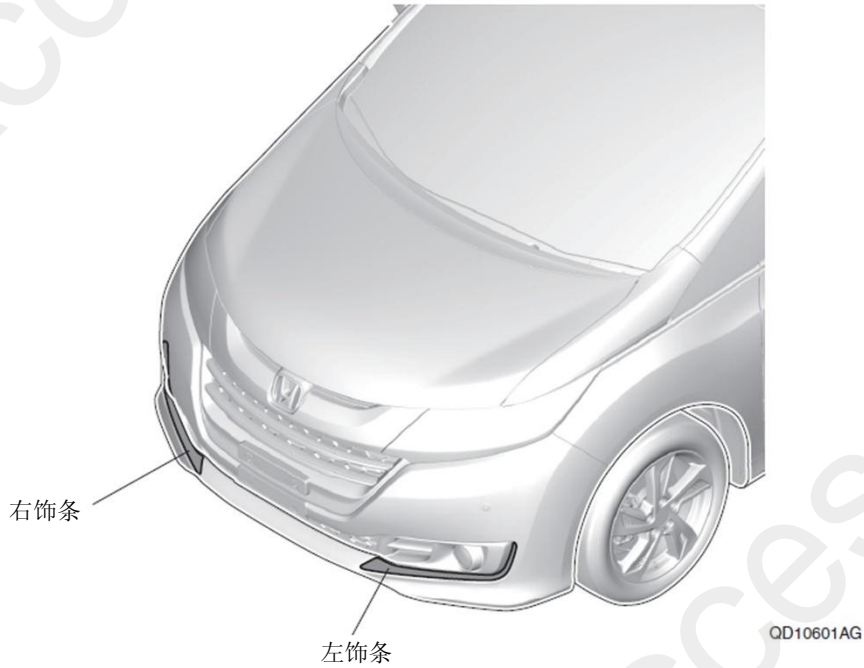


前保险杠饰条	ODYSSEY
--------	---------

安装位置图



为确保安装的安全（务必仔细阅读）

警告标志的说明

- 本书中使用以下标志来标明有可能造成操作人员或其他人受伤害的操作，以及有关安装的建议。



不遵从该指示，将导致死亡或者其他严重伤害



不遵从该指示，有可能导致死亡或者其他严重伤害



不遵从该指示，有可能导致受伤



防止导致故障、破损的建议



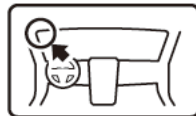
禁止事项

关于图标

- 使用下列图标来标明安装的位置和操作人员的视线角度。



车身对应位置



仪表板对应位置

- 使用下列图标来标明操作中必须遵守的事项。



佩戴防护眼镜



双人作业



除去毛刺



保管好零件（还给客户）



使用规定扭力上紧螺丝



使用脱脂洗洁剂清洗



带皮手套



放置于纸皮箱或毛毯上



涂抹修补漆后充分干燥

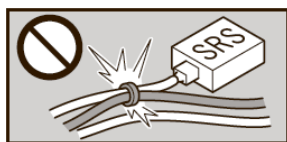


用力压紧粘贴面



垂直安装面操作

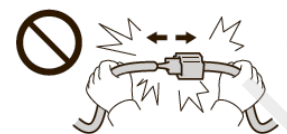
线束操作注意事项



请不要把用品线束与 SRS 线束扣夹在一起。



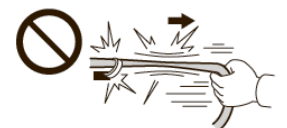
接线器、端子类的接线请用力插入，直到锁紧为止。



拆卸接线器、端子之类的接线时，请不要用力拉拽线束。



从支撑杆拆下的接线器必须接回原位。



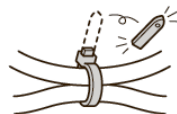
请不要用力拉拽线束。



用品线束要扣在指定场所，不能松垮。



线束不要夹压在零件中间。



切断线束胶带的剩余部分。

一般的注意事项

- 请按照安装说明书的记载事项及服务手册中的相关事项和信息进行操作。特别要注意安全。
- 不要划伤、损坏车辆及相关零件。
- 特别要注意夹扣和爪扣的操作。
- 拆卸前应考虑如何装回原样，先确认安装时的状态后才开始拆卸零件。

安装电装零件的注意事项

- 进行安装操作时必须请先断开车辆电瓶的负极端子。

关于本用品的注意事项

- 螺栓、螺丝等必须使用本说明书的指定零件。否则，随意使用类似的零件有可能导致故障发生。
- 安装以及粘贴操作请不要在太阳直射的地方，多尘的地方进行。
- 粘贴时必须保证粘贴面的温度在 15~40℃。
- 特别是低温时会导致双面胶带粘性降低，此时必须先加热粘贴面。
- 粘贴时用力压紧，但是要避免损坏用品以及车辆零件。
- 请不要拔出双面胶重新再贴。否则会造成破损，或双面胶和贴膜不能充分粘紧。
- 安装后 24 小时之内请不要让安装位置沾水，例如不要洗车。

组成配件

前保险杠饰条套件



必要工具/用具

- 十字螺丝刀
- 脱脂洗洁剂
- 电钻
- 防护眼罩
- 纸皮箱或毛毯
- 包封胶布
- 抹布
- 钻头
- 扳手
- 夹扣拔取器
- 胶布
- 图钉
- 锉刀
- 镊子
- 扭力扳手

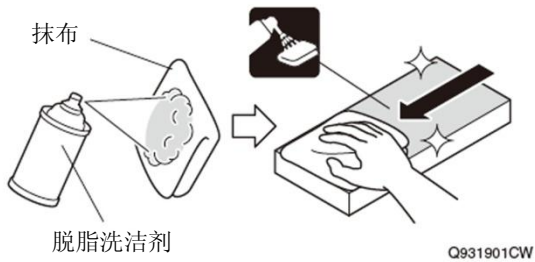
安装方法和顺序

脱脂洗洁剂的清洗方法

- 把脱脂洗洁剂涂抹在抹布上，把安装面上的油脂、垃圾、污垢全部擦拭干净。

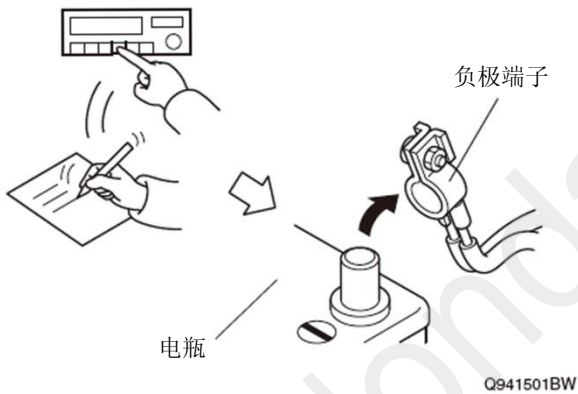
建议

- 请不要把脱脂洗洁剂直接涂抹在安装面。
- 请充分干燥后才进行粘贴操作。



电瓶负极端子的拆卸

1. 记录车辆各电子单元的设置。
2. 拆开电瓶的负极端子。

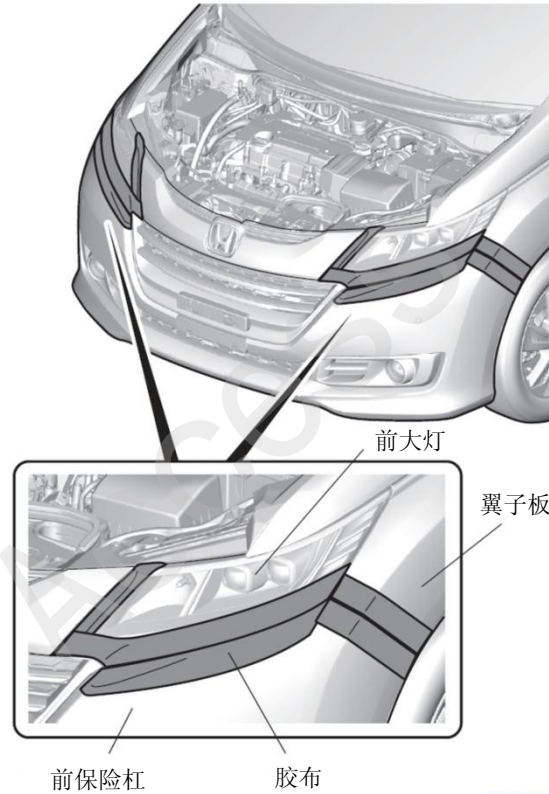


车辆零件的拆卸

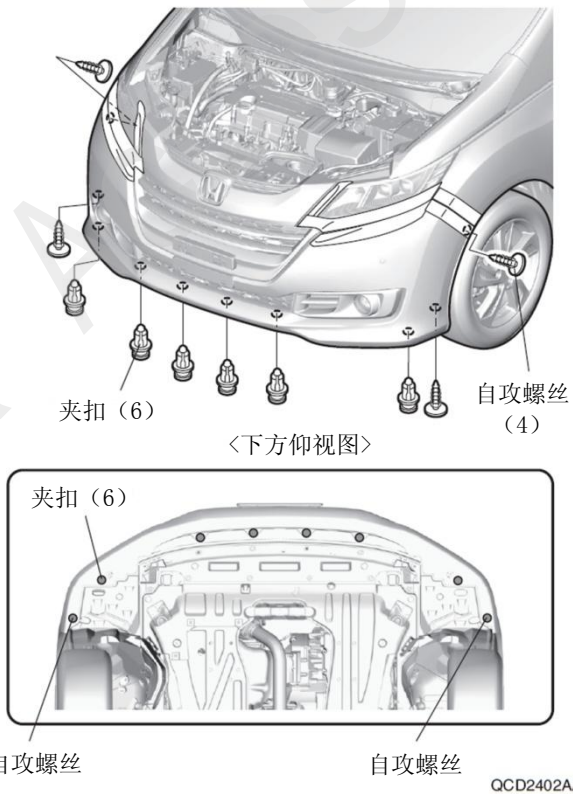
3. 粘贴胶布，保护车身。

建议

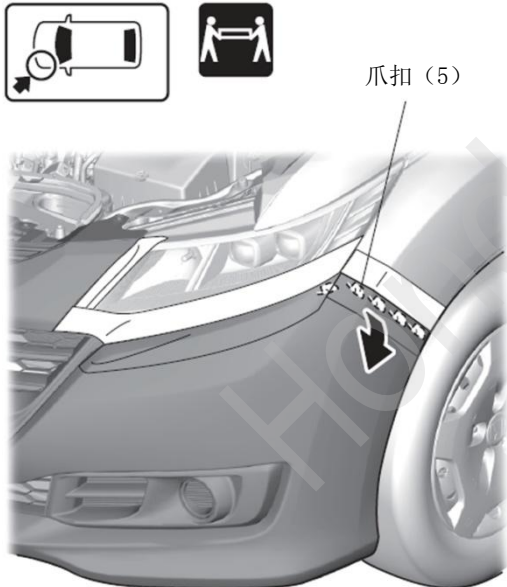
- 复原操作完成后才能撕掉胶布。
- 如果前保险杠的形状不同，操作顺序也一样。



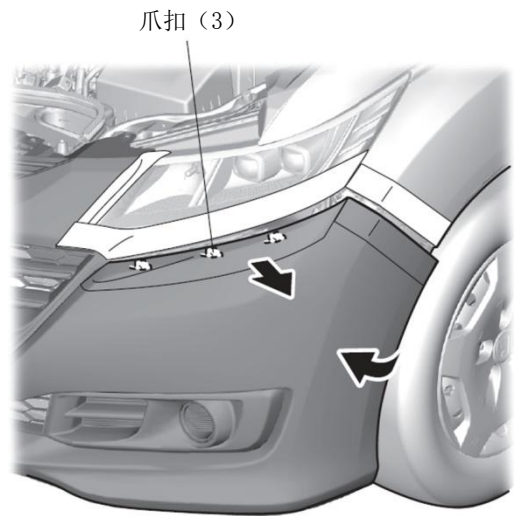
4. 拆出自攻螺丝和夹扣。



5. 拆开爪扣。

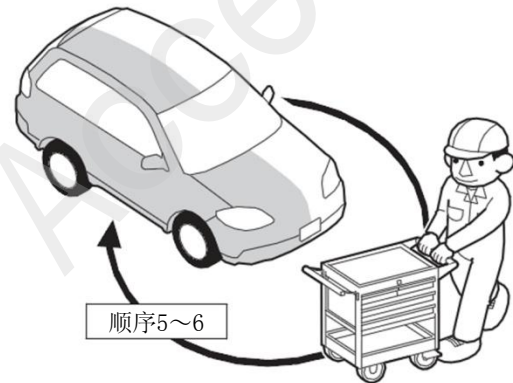


6. 拆开爪扣。



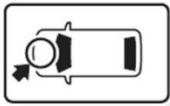
QC32902CY

7. 另一侧也进行相同操作。

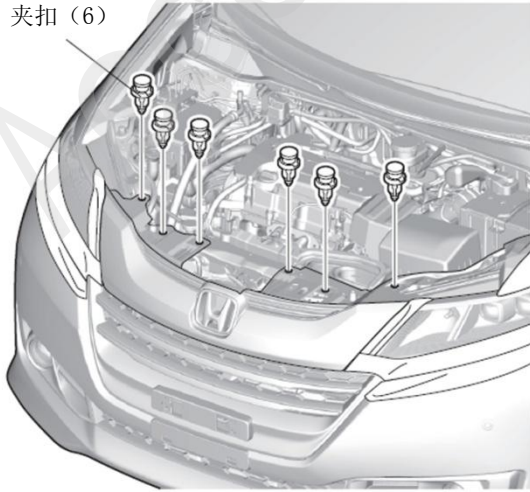


Q9D1012AE

8. 拆出夹扣。



夹扣 (6)

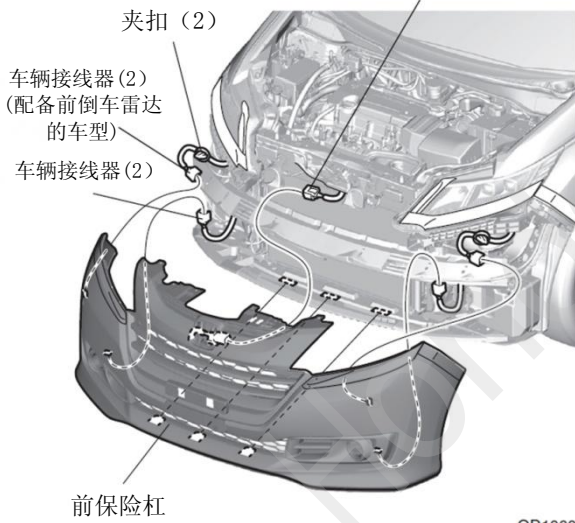


QCD2403AA

9. 拆出前保险杠。



车辆接线器
(配备多视角摄像头的车型)

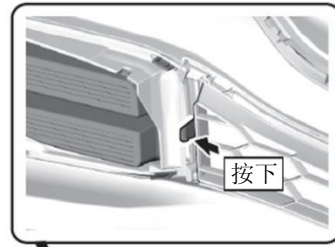


QD10602AG

饰条的安装

10. 拆出前保险杠左侧饰件。

<前保险杠背面>



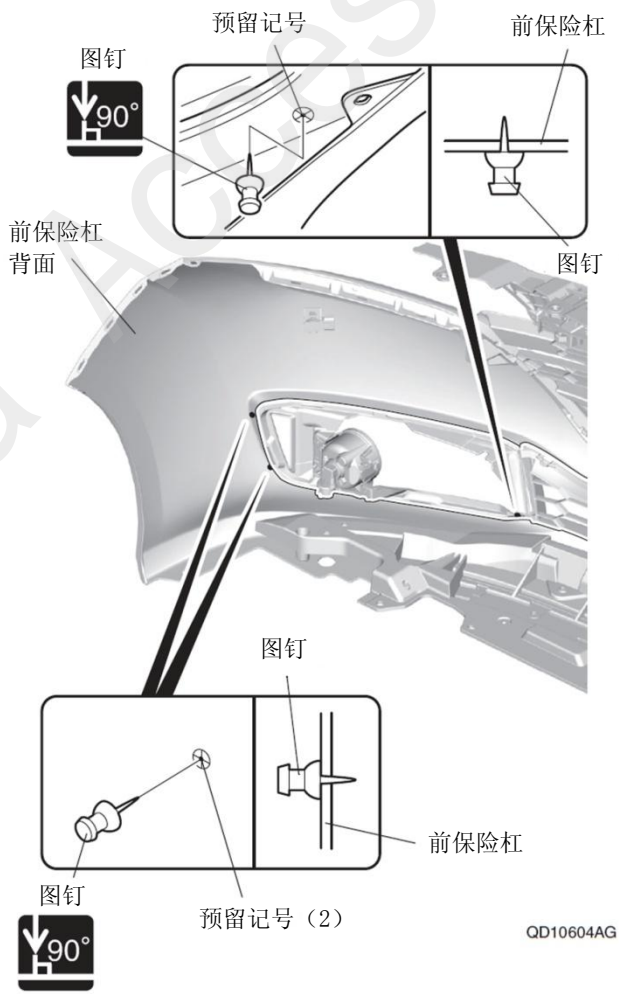
夹扣

爪扣 (8)

前保险杠
左侧饰件

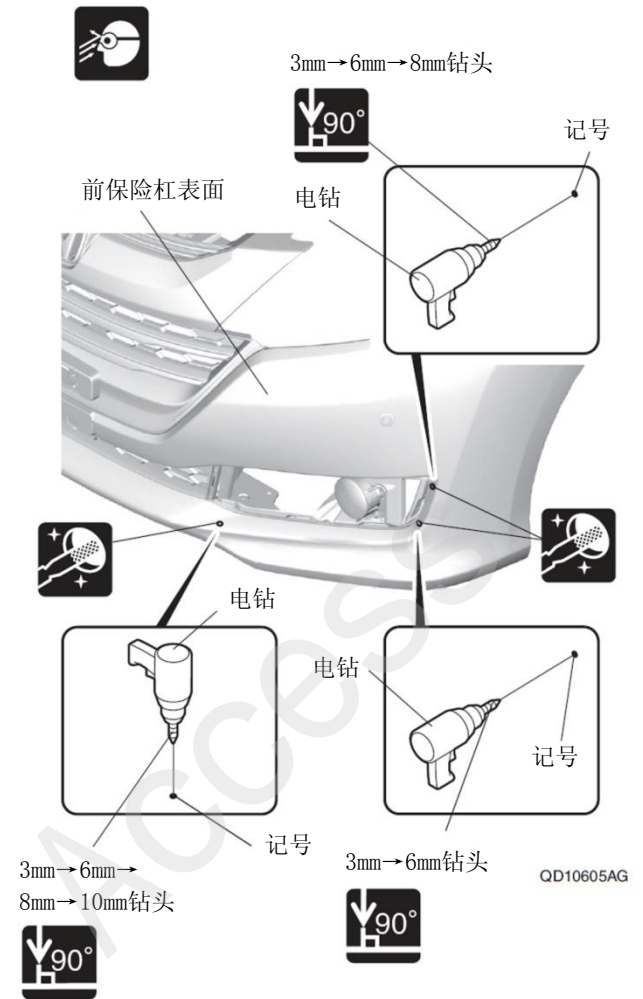
QD10603AG

11. 在前保险杠上做记号。



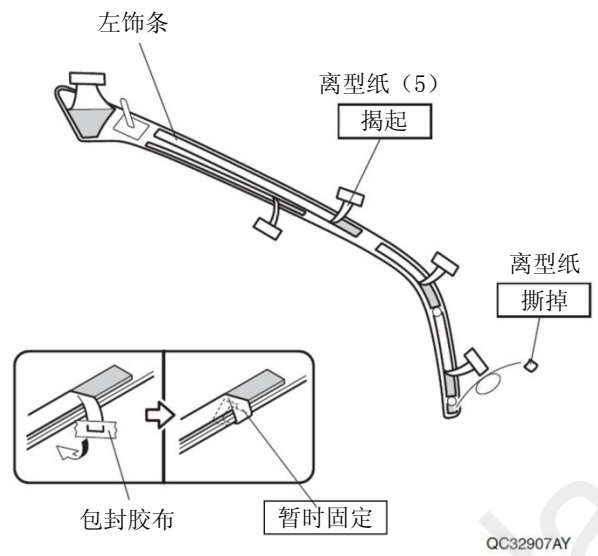
12. 在前保险杠钻开孔。

13. 把前保险杠左侧饰件装回原来位置。

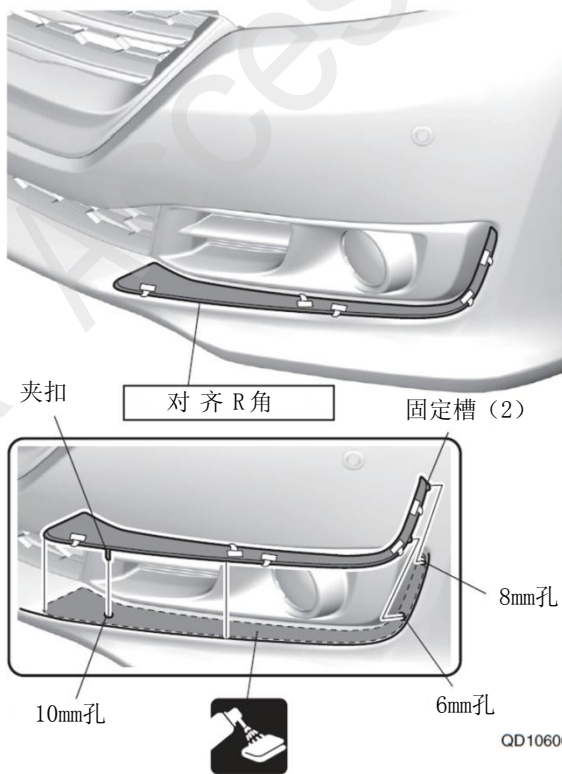


14. 暂时固定离型纸。

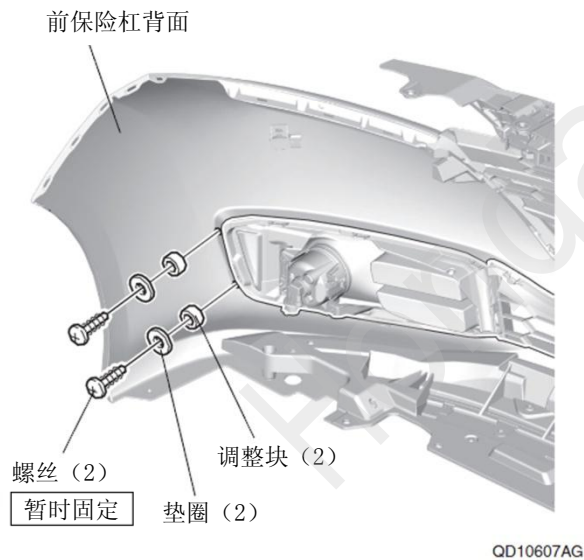
15. 撕掉离型纸。



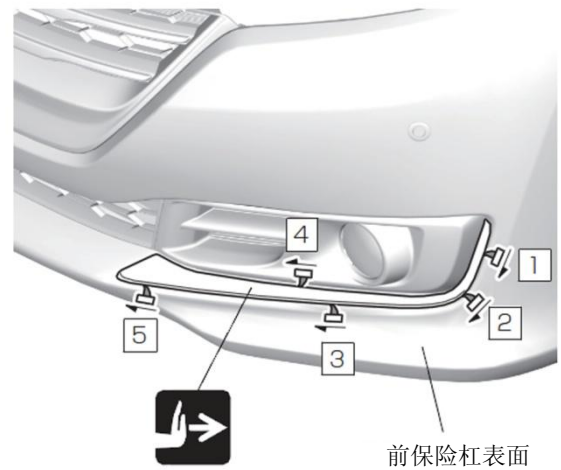
16. 对齐左饰条。



17. 暂时固定左饰条。

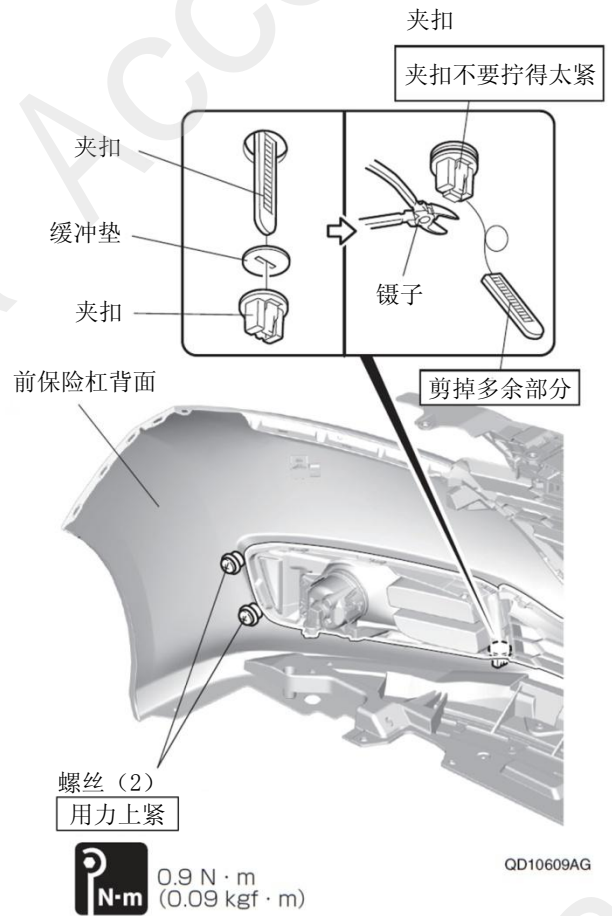


18. 安装左饰条。

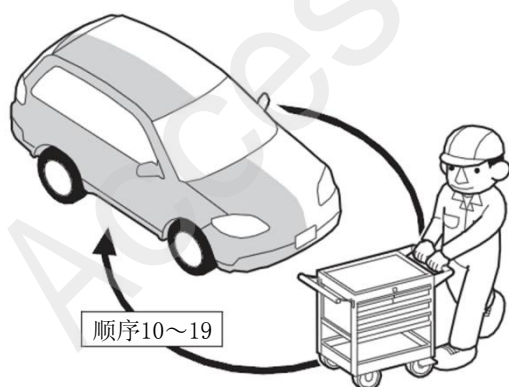


19. 固定左饰条。

建 议	
•	夹扣按得太紧时，先拆出夹扣，然后一边调整松紧度一边安装。



20. 另一侧也进行相同操作。



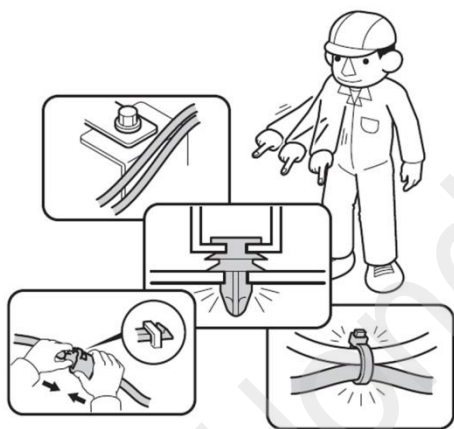
Q9D1012AE

安装确认

21. 确认配线与安装没有异常。

建议

- 确认没有强行拉拽、夹塞、夹住线束。
- 确认夹扣和线束胶带安装牢固，没有遗漏。



Q060706BM

复原操作

22. 把拆卸出来的零件装回原来位置。

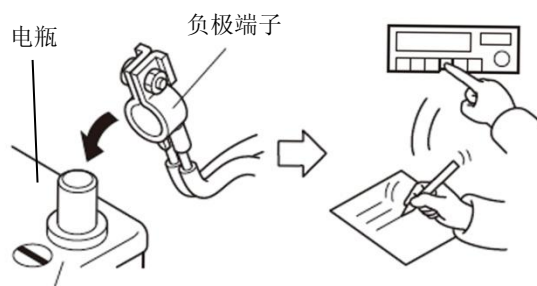
建议

- 连接接线器前必须拆开电瓶的负极端子。
- 注意不要损坏车辆零件，不要卡塞线束。
- 牢固安装夹扣爪扣等，不要凸起。



Q060703AM

23. 连接电瓶的负极端子的接线。
24. 确认电装产品及电子系统的运转正常。
25. 恢复各单元的安装前的设置状态。



QC92001AM

各类登录和学习的实施

建议

- 参照用户手册进行。