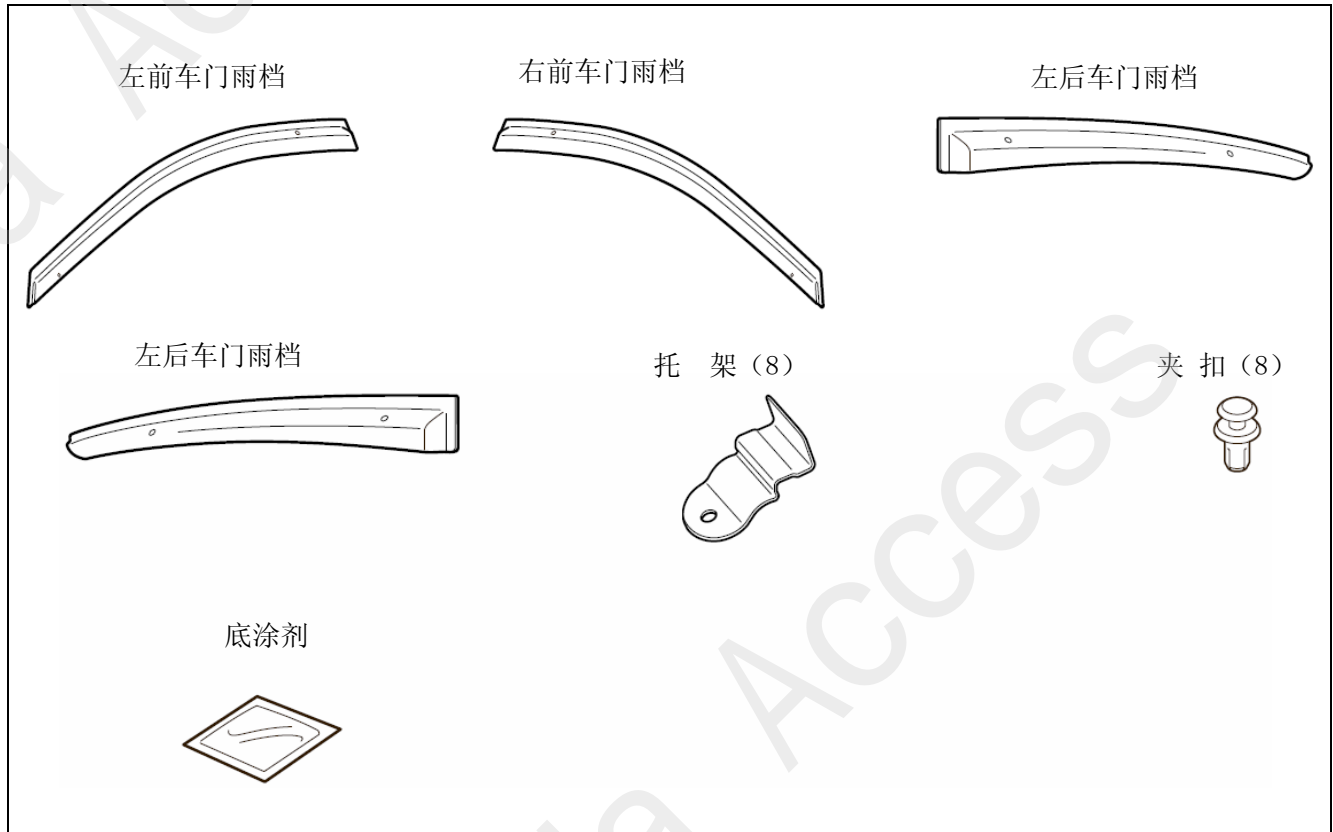


安 装 说 明 书	<商 品 名>	<机 种 名>	<发 行 年 月>
	车门雨档	ACCORD	2011. 1

组成配件



必要工具/用具

- 擦布
- 直尺
- 脱脂洗洁剂
- 包封胶布

安装前

警告标识的说明

有关安装及其他建议使用以下标记标明。
请认真阅读。

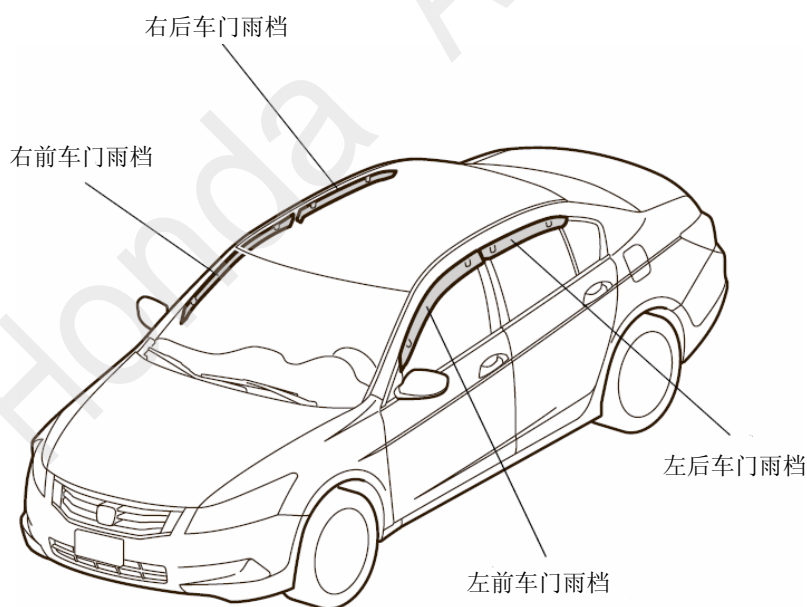
建议

- 记载防止故障、破损的建议。
- 了解记载的事项有助于方便地使用。

操作方面的注意事项

- 用车辆左侧进行安装方法说明，右侧请按同样操作进行。
- 要注意不要擦伤车门涂装表面、玻璃导轨。
- 要注意避免车门雨挡本体撞击和擦伤。
- 车门雨挡容易渗入溶剂、脱脂洗洁剂，操作时要注意。
- 安装用品时，请注意不要划伤、损坏车身及其他零件。
- 粘贴密封胶和双面贴胶时，请先用蘸有**脱脂洗洁剂**的擦布把粘贴部位的油、垃圾和污垢擦拭干净，充分干燥后再粘贴。请勿用**脱脂洗洁剂**直接涂抹在粘贴部位上擦拭。
请务必使用本田纯正用品的脱脂洗洁剂。
- 进行粘贴作业时，务必严格保证粘贴部位的温度在15 ~ 40 ℃。特别是冬天低温时，双面胶的粘性会降低，所以请先加热粘贴部位后再粘贴。
- 粘贴后24小时，请注意不要洗车等淋湿粘贴部位。
- 粘贴时，用力压紧，但是注意避免损坏用品及车身零件。
- 进行粘贴作业时，请勿拔出再贴。否则，有可能导致破损或者双面胶的性能降低，不能充分粘紧。
- 夹扣安装后不能取出，要慎重操作。
- 请理解上述内容后，认真按照车辆操作指南的相关信息及作业的相关规定进行作业。特别要注意安全。

安装位置图



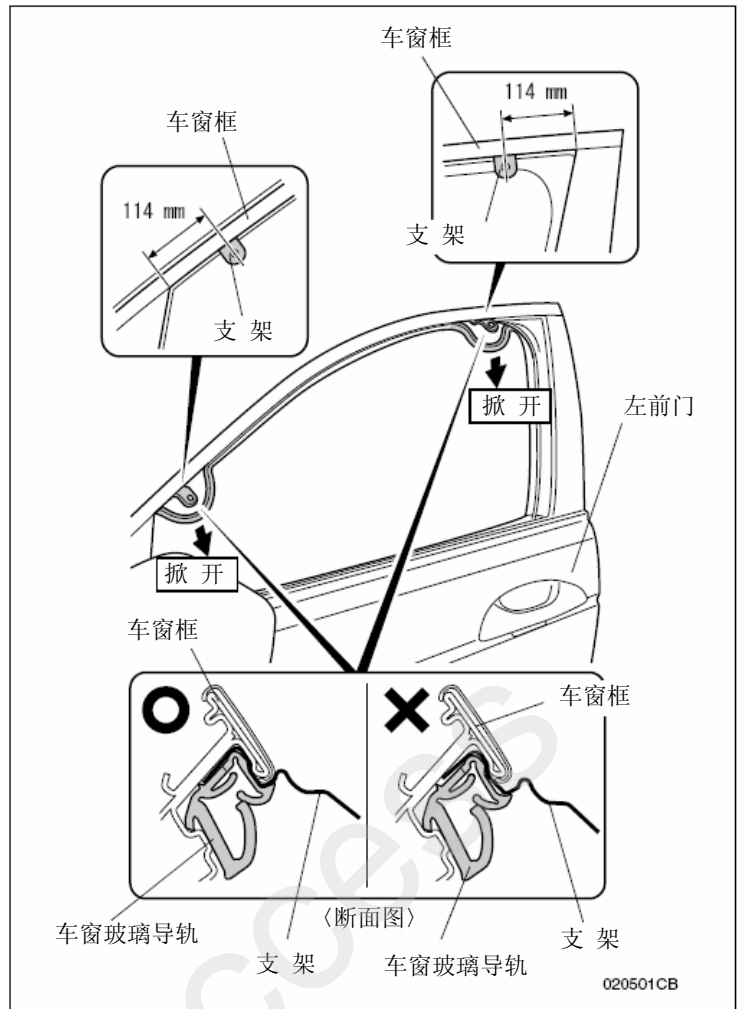
761920AY

安装方法和顺序

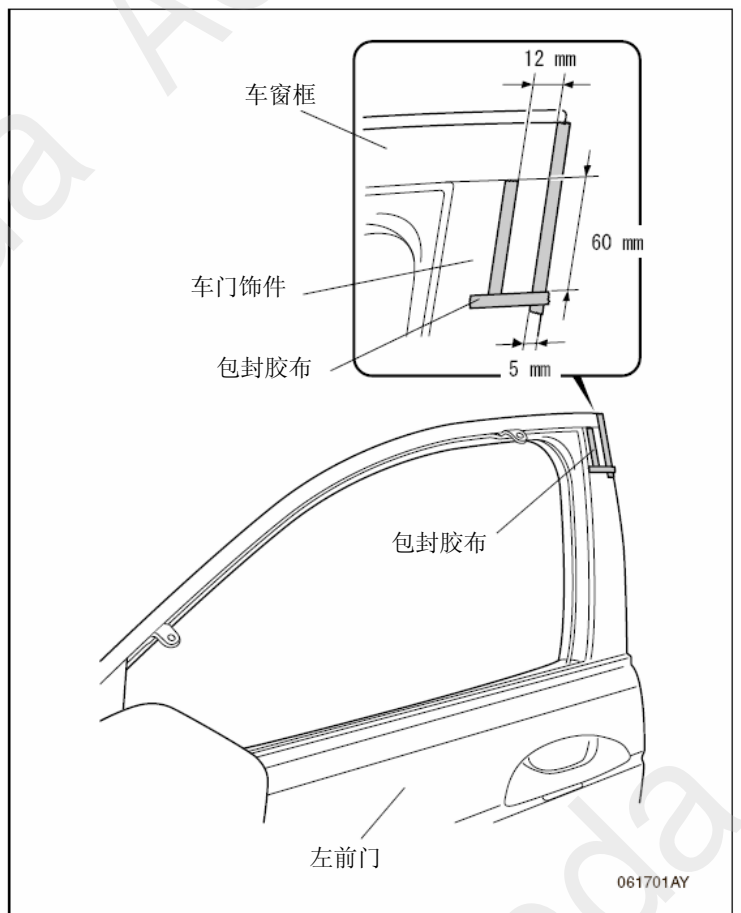
1. 把左前门的玻璃全开。
2. 把车门玻璃导轨掀开。
3. 把两个支架插入车门窗框的图示尺寸位置上。
4. 把玻璃导轨按原样安装。

建议

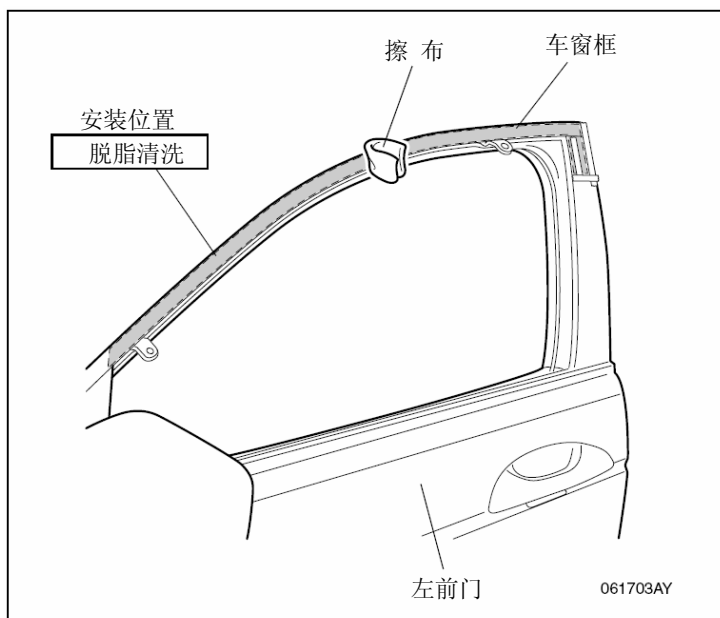
- 如图所示，确认支架已安装在车门窗框饰件。
- 请确认车门玻璃导轨已正确安装。



5. 在车门窗框和饰件的图示位置上粘贴遮蔽胶带。



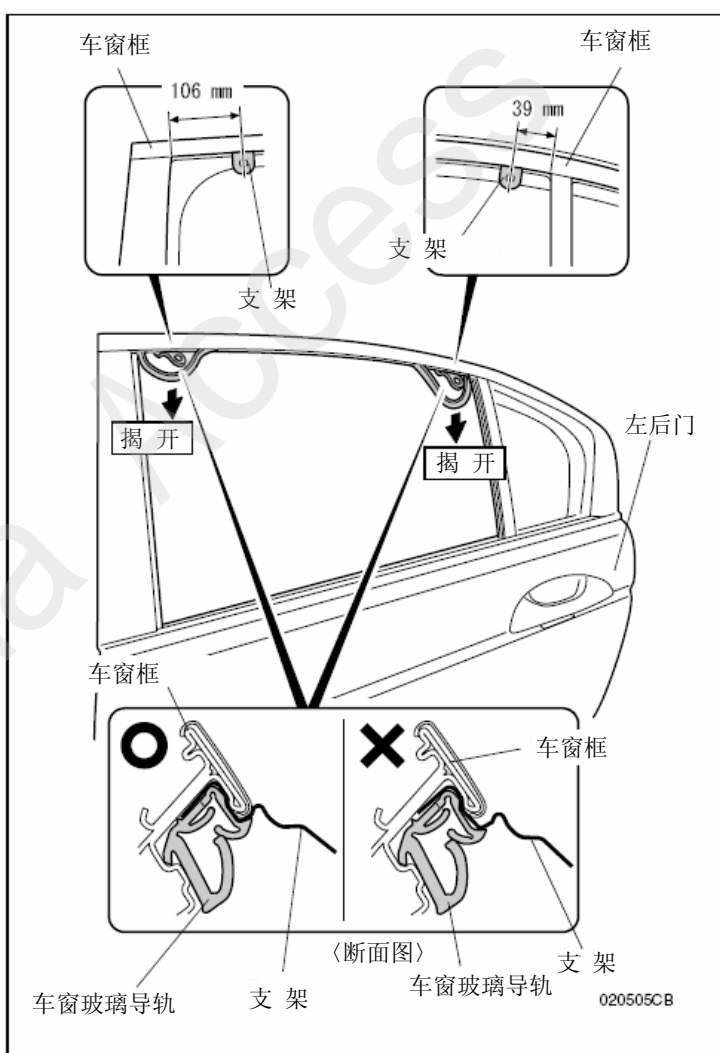
6. 确认左前侧车门雨挡的安装位置，用脱脂清洁剂进行清洁。



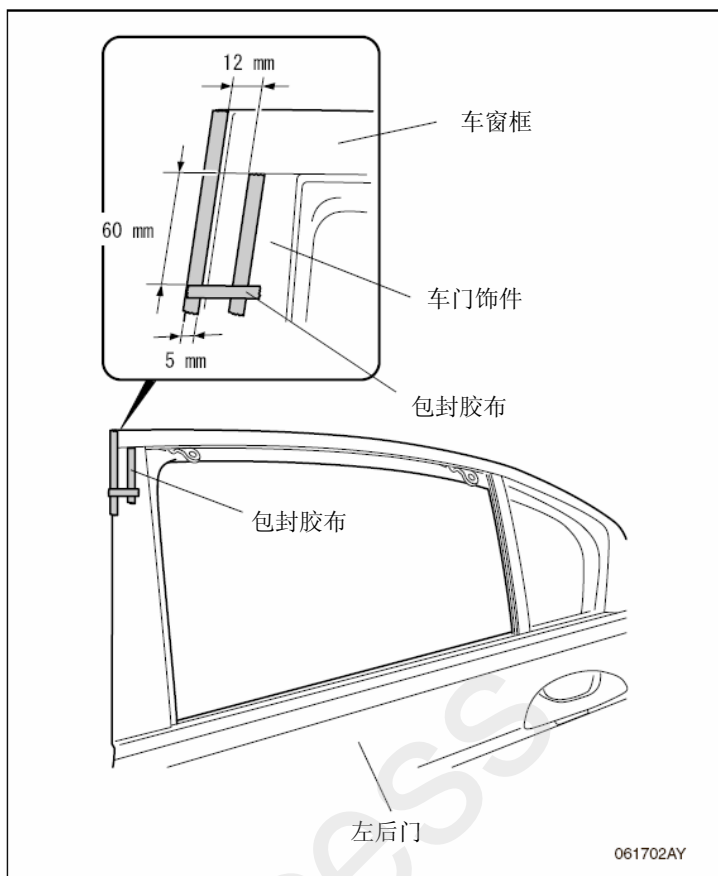
7. 把左后门的玻璃全开。
8. 如图所示把车门导轨揭开。
9. 把两个支架插入车窗框的图示尺寸位置上。
10. 把玻璃导轨按原样安装。

建议

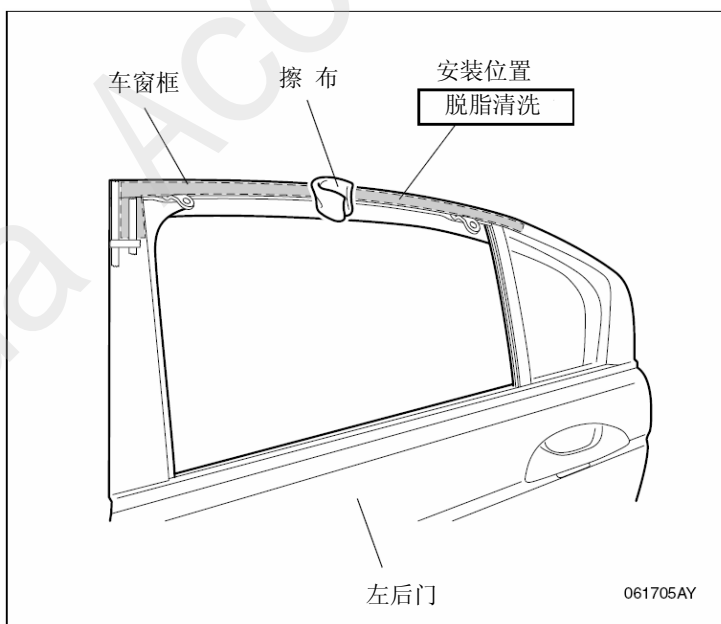
- 如图所示，确认支架已安装在车门窗框饰件。
- 请确认车门玻璃导轨已正确安装。



11. 如图所示，在车门窗框饰件和车窗饰条位置粘贴包封胶布。



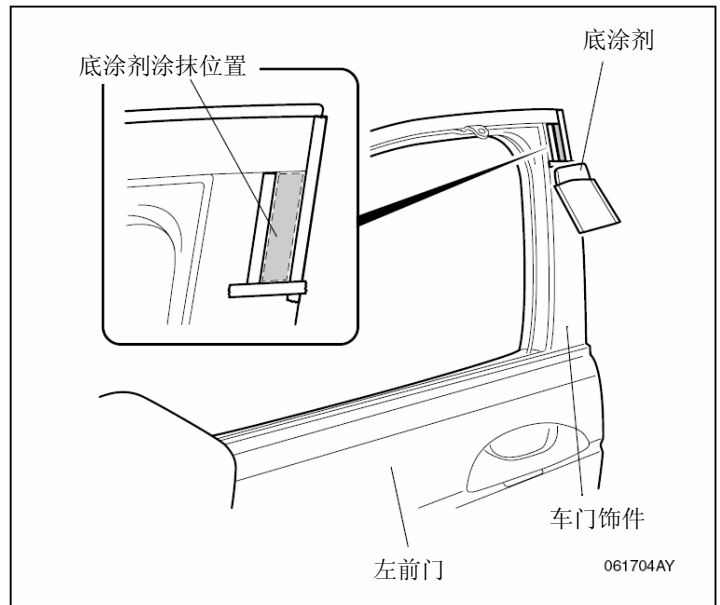
12. 确认左后车门雨挡的安装位置，用脱脂清洁剂进行清洁。
13. 车辆右侧也按1~12步骤进行同样的操作。



14. 如图所示，在车门饰条的位置涂底涂剂。

建议

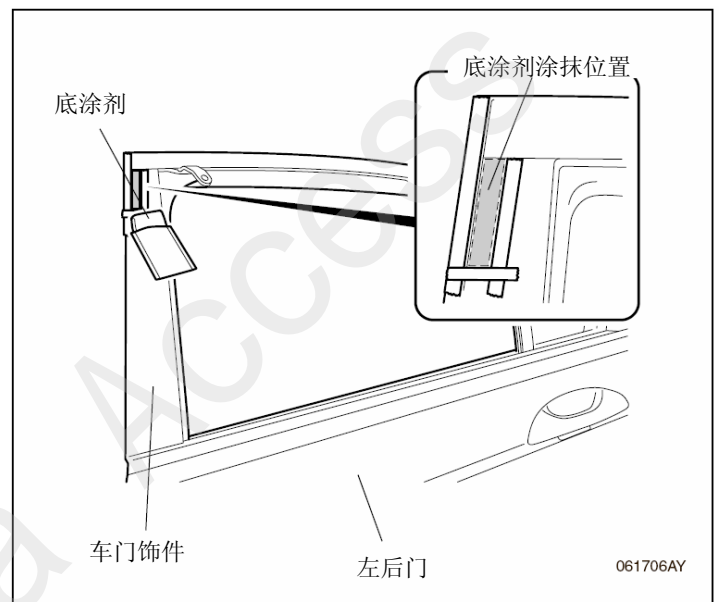
- 底涂剂渗出时请马上擦掉。
- 涂后要干燥3分钟以上。



15. 在车门饰条的位置涂底涂剂。

建议

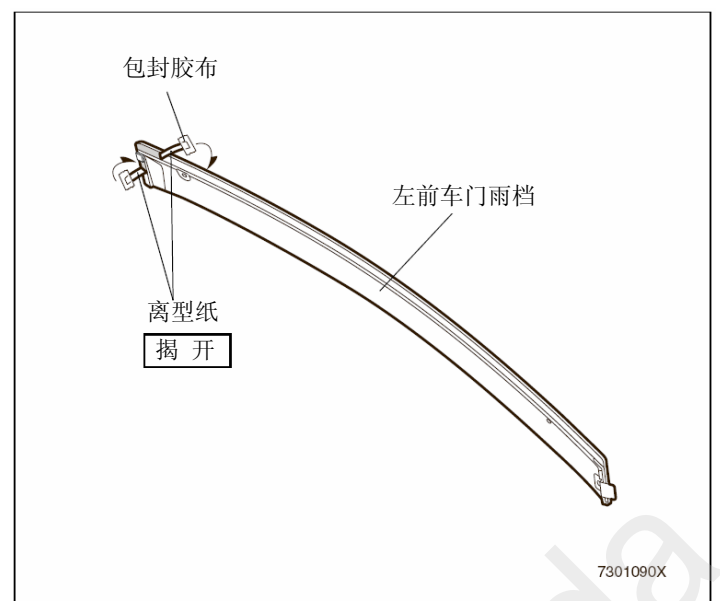
- 底涂剂渗出时请马上擦掉。
- 涂后要干燥3分钟以上。



16. 车辆右侧也按14~15步骤进行同样操作。

17. 把粘贴在左右门的全部包封胶布剥掉。

18. 把左前侧车门雨挡内侧的2处离型纸的端部粘贴包封胶布并撕开，暂时固定在左前侧车门雨挡的表面。

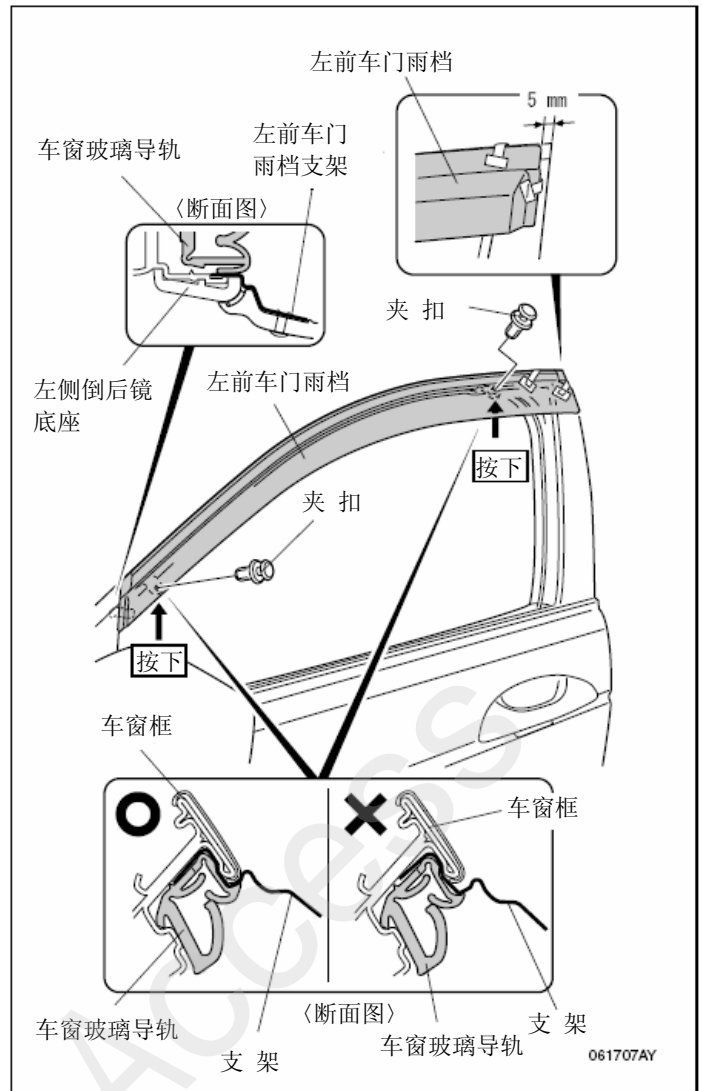


19. 把左前车门雨挡的支架插入左车门倒后镜底座，如图所示，一面抬起2个支架一面用2个夹扣把左前车门雨挡进行固定。

建议

- 要使车门窗框饰件和支架之间没有间隙。
- 夹扣安装后不能取下来，要慎重操作。

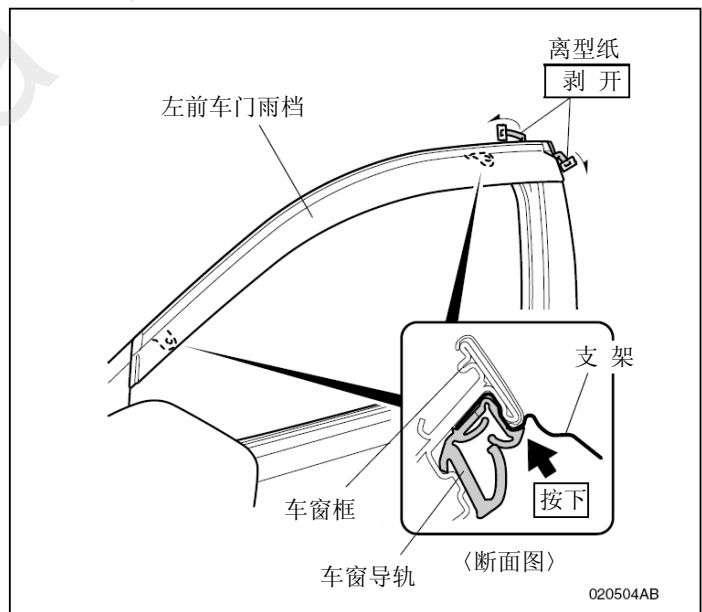
20. 把左前车门雨挡和门窗框饰件调整成图示的尺寸位置。



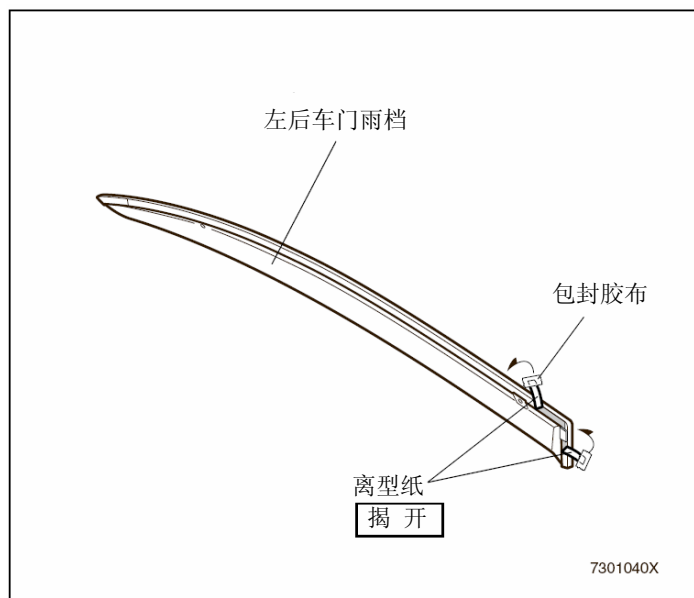
21. 把暂时固定在左前侧车门雨挡表面的2处离型纸撕掉。
22. 一面用棉布按压一面压紧左前侧车门雨挡，要避免碰伤。

建议

- 一面用手指往上推支架一面压紧，防止使车门窗框饰件和支架之间产生间隙。



23. 把左后侧车门雨挡内侧的2处离型纸的端部粘贴包封胶布并撕开，暂时固定在左后侧车门雨挡的表面。

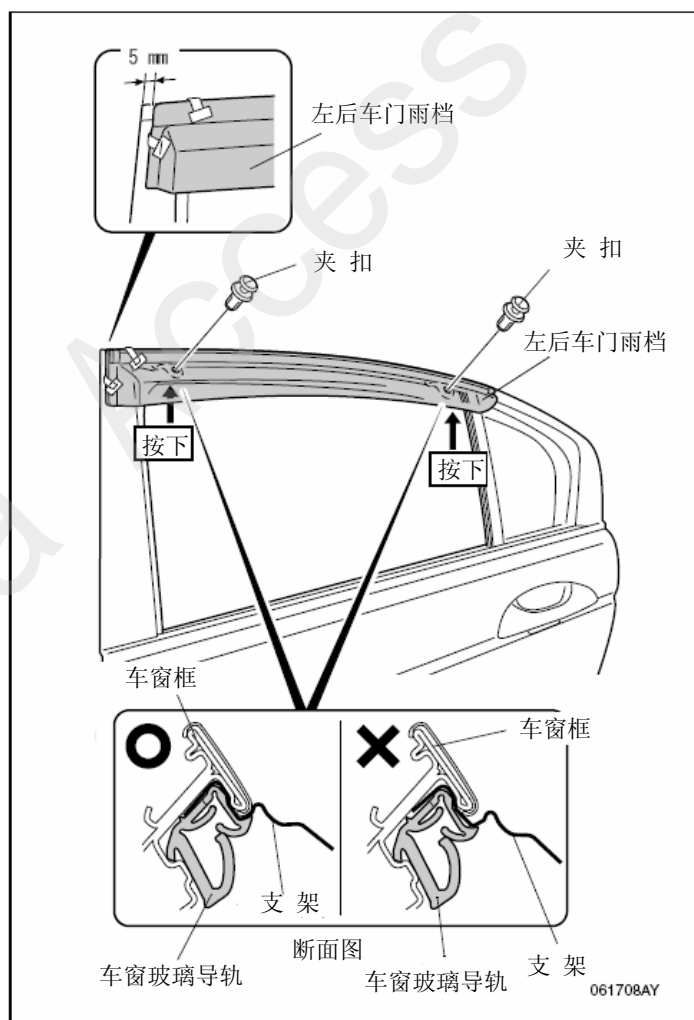


24. 如图所示，一面把2个支架向上压一面用2个夹扣把车门雨挡进行固定。

建议

- 要使车门窗框饰件和支架之间没有间隙。
- 夹扣安装后不能取下来，要慎重操作。

25. 把左前车门雨挡和门窗框饰件调整成图示的尺寸位置。

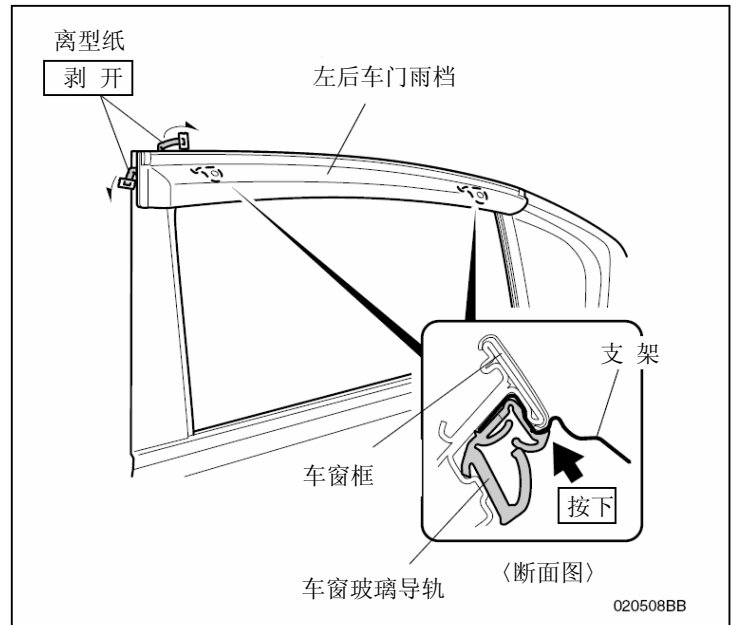


26. 把暂时固定在左后侧车门雨挡表面的2处离型纸撕掉。
27. 一面用棉布按压一面压紧左后侧车门雨挡，要避免碰伤。

建议

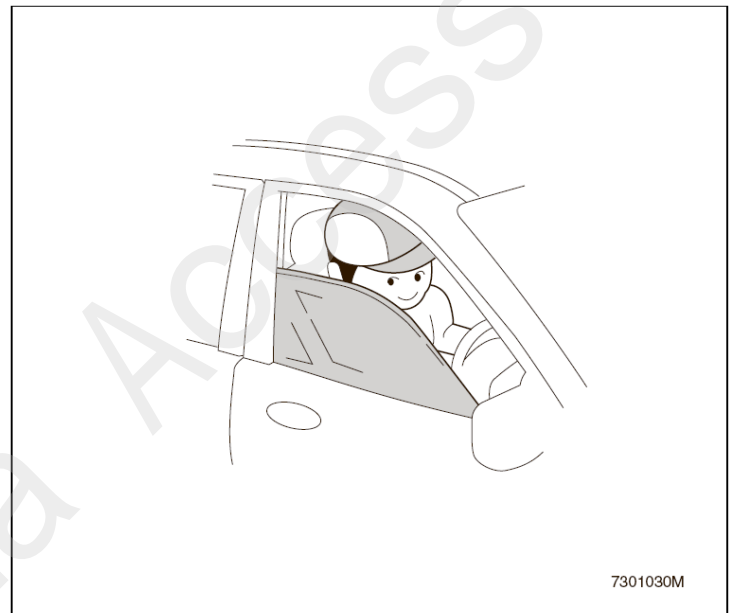
- 一面用手指往上推支架一面压紧，防止使车窗框饰件和支架之间产生间隙。

28. 车辆右侧也按18~27步骤同样操作。



驾驶位电动车窗的重置和学习

1. 要确认玻璃窗导轨的安装位置是否有异常。
2. 启动发动机。
3. 用电动车窗按钮，把车窗从半开到全开进行4~5次左右操作，要确认车窗导轨是否有被卡住等异常。
4. 根据车辆售后手册，进行驾驶位电动车窗的重置。
5. 根据车辆售后手册，学习驾驶位电动车窗的学习。
 - 步骤4、5是为了使电动车窗正常操作，防止被卡住的学习。请在所有设定有自动升降的电动车窗进行操作。



使用注意事项

- 车门雨挡脏后，请用蘸过水的柔软的布擦拭。
- 脏物严重的，请用中性洗涤剂清洗。请不要使用挥发性的药品（天拿水、轻质汽油、酒精等）或带有研磨剂的清洗液等。