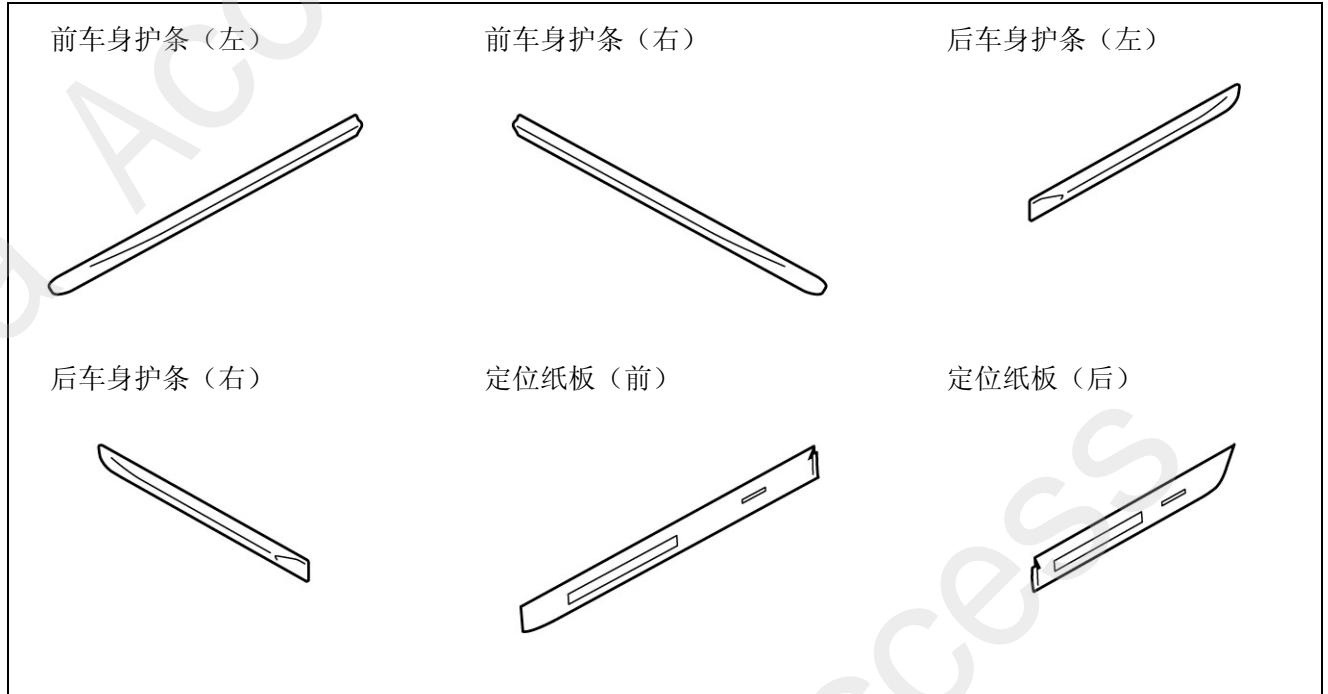


Honda Access

安 装 说 明 书	<商 品 名>	<机 种 名>	<发 行 年 月>
	车身护条	ACCORD	2008. 1

组成配件



必要工具/用具

- 遮蔽胶带
- 棉布
- 脱脂洗涤剂

安装前

警告标识的说明

记载有关安装的事项或其他建议时使用以下标记。

请仔细阅读。

建议

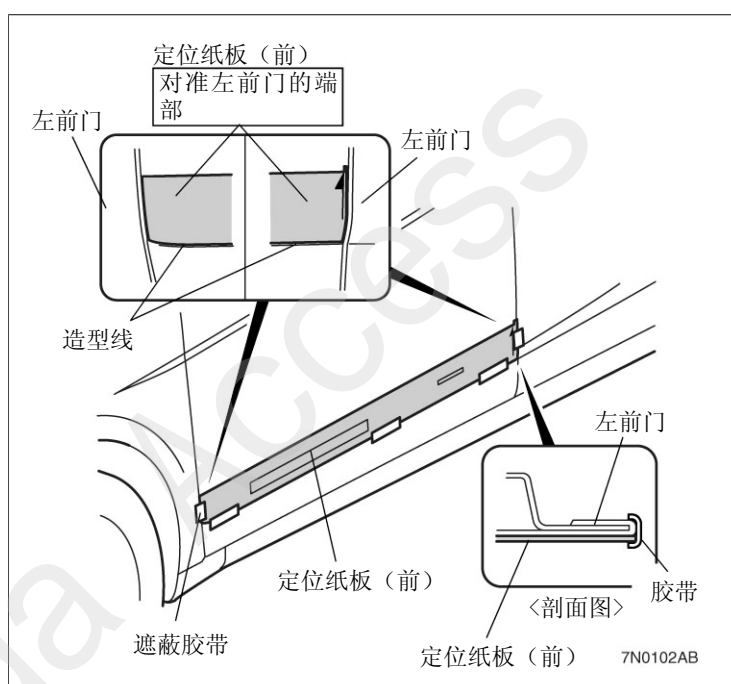
- 记载防止故障、破损的建议。
- 了解记载的事项有助于方便地使用。

操作方面的注意事项

- 安装时注意不要损坏用品及车辆的配件。
- 进行粘贴作业时，请严格保持车身的粘贴面的表面温度在 15℃ 以上。特别是冬季低温时，粘合剂的性能降低，应加温产生粘性后再粘贴。
- 粘贴密封件或双面胶等时，请用蘸过**脱脂洗涤剂**的棉布把粘贴面的油、杂质、脏污等擦拭干净，充分干燥后再粘贴。**脱脂洗涤剂**不要直接洒在粘贴面上使用。
- 粘贴时，小心损坏用品及车辆配件并充分压紧。
- 粘贴后 24 小时内，请不要进行洗车等淋湿粘贴部。
- 进行粘贴作业时，注意不要重贴。如果重贴的话，有时会损坏或者不能充分发挥双面胶的性能。
- 请理解以上内容之后，根据车辆维修手册上的维修信息和作业相关事项进行作业。特别要充分注意安全。

安装方法和顺序

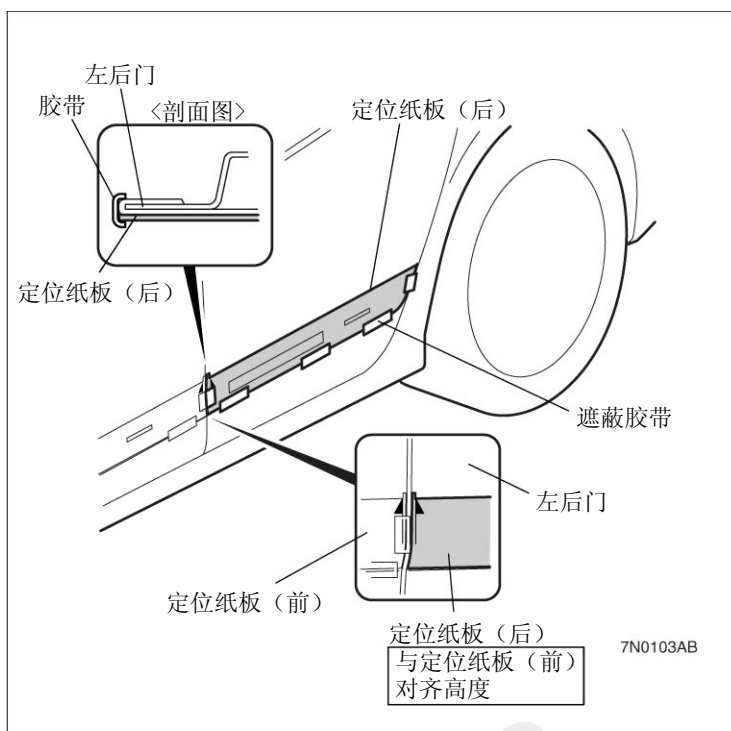
1. 把定位纸板（前）对准左前门的两端和造型线，用遮蔽胶带固定在左前门上。



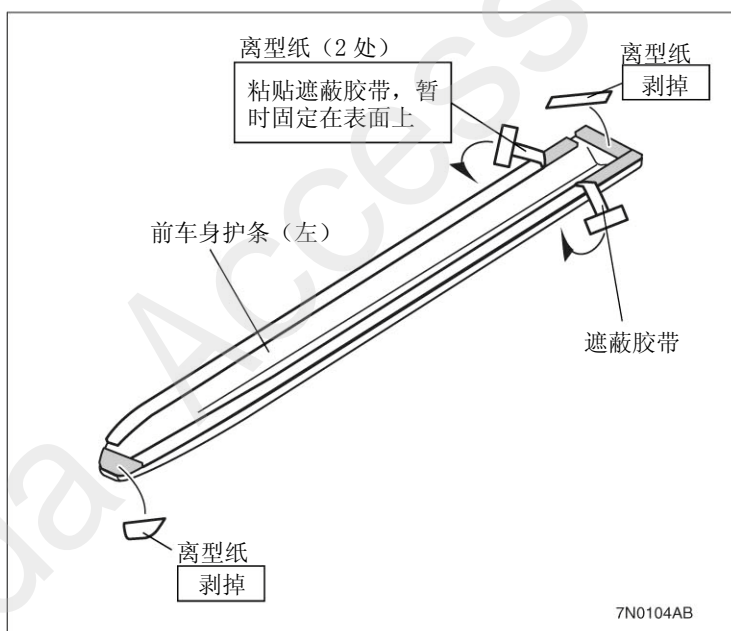
2. 把定位纸板（后）对准左后门的两端，
用遮蔽胶带固定在左前门上。

建议

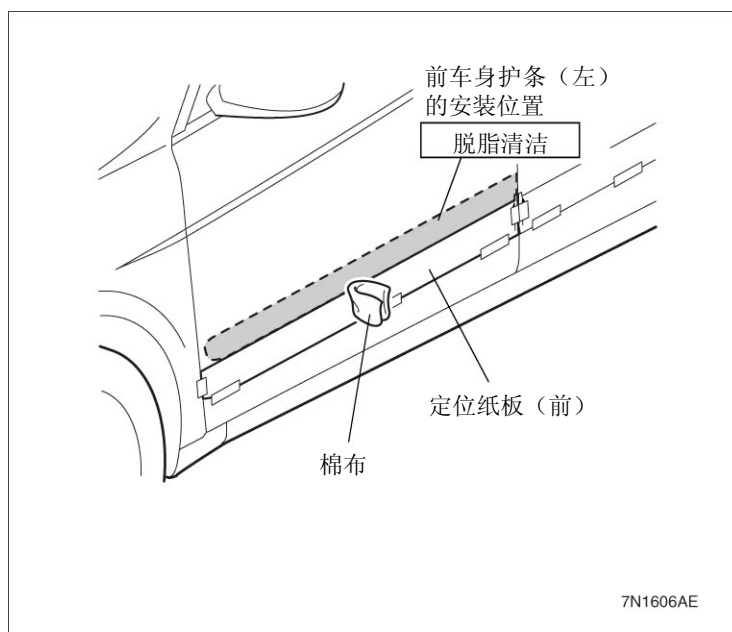
- 确认定位纸板（前）和定位纸板（后）
的高度是否一致。



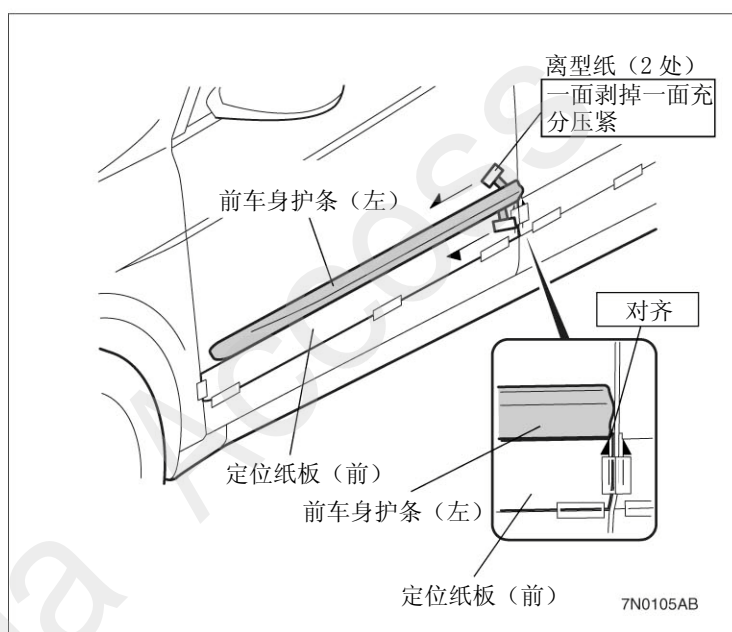
3. 在前车身护条（左）内侧的 2 处离型纸
的端部粘贴遮蔽胶带并撕开，暂时固定
在前车身护条（左）的表面。
4. 剥掉剩余的离型纸。



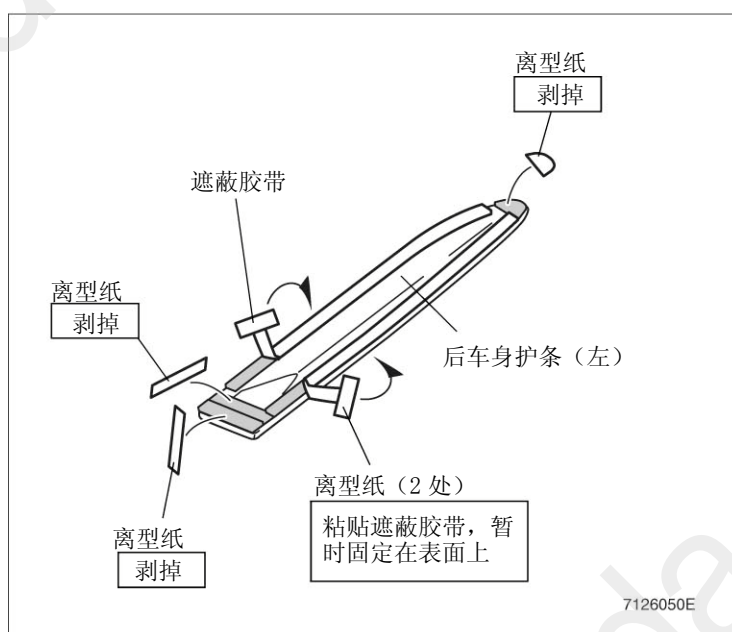
5. 确认前车身护条（左）的安装位置，用脱脂洗涤剂清洁。



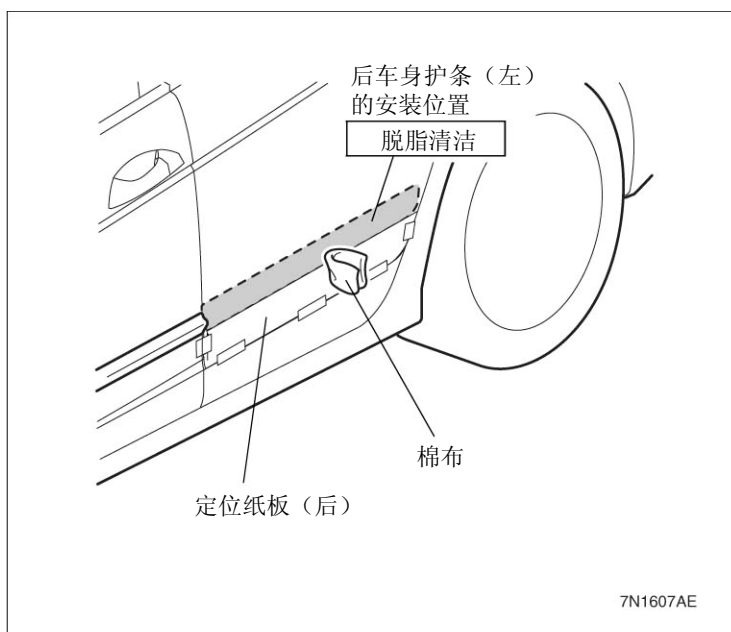
6. 把前车身护条（左）的端部对齐定位纸板（前）的箭头部，把前车身护条（左）暂时固定在左前门上。
7. 一面剥掉暂时固定在前车身护条（左）表面的离型纸，一面充分压紧。
8. 剥掉定位纸板（前）



9. 在后车身护条（左）内侧的 2 处离型纸的端部上粘贴遮蔽胶带并撕开，暂时固定在后车身护条（左）表面上。
10. 剥掉剩余的离型纸。



11. 确认后车身护条（左）的安装位置，用脱脂洗涤剂清洁。



12. 把后车身护条（左）的端部对齐定位纸板（后）的箭头部，把后车身护条（左）暂时固定在左后门上。

建议

- 请在确认前车身护条和后车身护条的高度是否一致后再安装。

13. 一面剥掉暂时固定在后车身护条（左）表面上的离型纸，一面充分压紧。
14. 剥掉定位纸板（后）。
15. 右侧也进行与步骤 1~14 同样的作业，安装前车身护条（右）和后车身护条（右）。
（安装结束）

