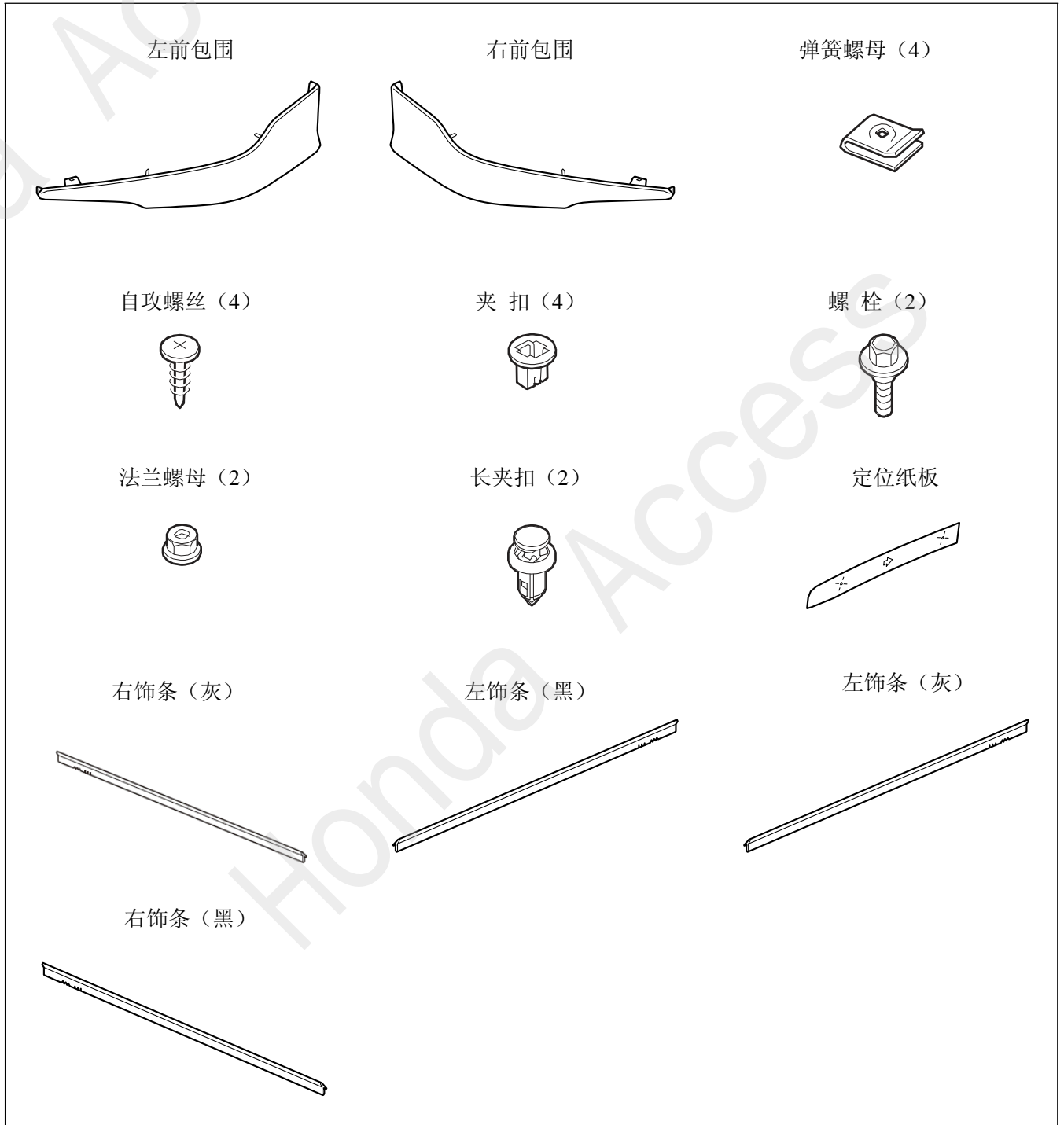


Honda Access

<p>安 装 说 明 书</p>	<p><商 品 名> 前包围</p>	<p><机 种 名> <i>ACCORD</i></p>	<p><发行年月> 2011. 1</p>
------------------	------------------------------	--	---------------------------------

组成配件



必要工具 / 用具

- 十字螺丝刀
- 一字螺丝刀
- 扳手
- 便携式拔出器
- 擦布
- 镊子
- 纸皮箱或垫布
- 脱脂洗洁剂
- 棘轮
- 电插板
- 防护眼罩
- 锉刀
- 电钻
- 钻头
- 图钉
- 遮蔽胶带
- 胶布

安装前

警告标签的说明

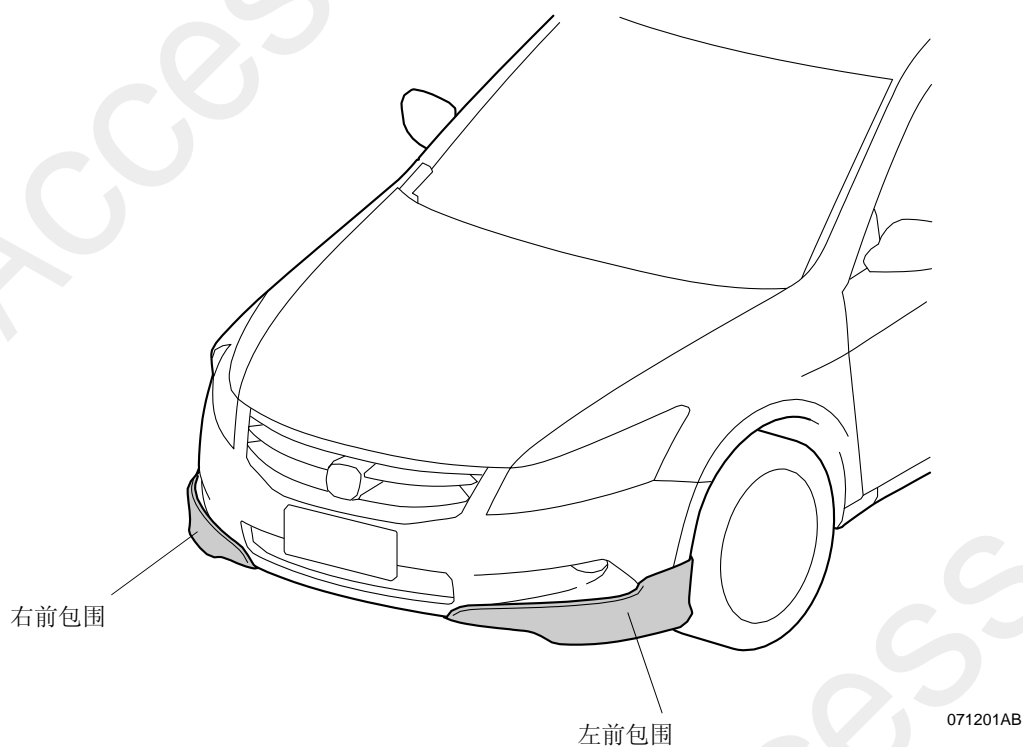
有关安装及其他建议使用以下标记标明，请认真阅读。

建议
<ul style="list-style-type: none">▪ 记述防止故障、破损等的建议。▪ 记述便利操作技巧。

作业注意事项

- 本说明书在说明安装步骤时以车辆左侧操作为例解说。请重复相同操作进行右侧零件的安装。
- 安装用品时，请注意不要划伤、损坏车身及其他零件。
- 拆卸车辆零件时，应考虑到复原作业，仔细确认安装状态后再进行拆卸。
- 粘贴密封胶和双面贴胶时，请先用蘸有**脱脂洗洁剂**的擦布把粘贴部位的油、垃圾和污垢擦拭干净，充分干燥后再粘贴。请勿用**脱脂洗洁剂**直接涂抹在粘贴部位上擦拭。
- 进行粘贴作业时，务必严格保证粘贴部位的温度在15 ~ 40 °C。特别是冬天低温时，双面胶的粘性会降低，所以请先加热粘贴部位后再粘贴。
- 粘贴后24小时之内请勿使粘贴部位沾水，如请勿洗车等。
- 粘贴时，用力压紧，但是注意避免损坏用品及车身零件。
- 进行粘贴作业时，请勿拔出再贴。否则，有可能导致破损或者双面胶的性能降低，不能充分粘紧。
- 安装用品时，务必使用螺栓、螺丝钉等说明书上要求使用的零件。随意使用类似的部件有可能导致故障发生。
- 拆卸车辆电池的负极端子。拆卸前请先记录各单元的设置，安装操作完成后连接电池的负极端子，重新写入事先记录的各项设定值。涉及时钟的设定时，应把时间设定为当前时间。
- 请理解上述内容后，认真按照车辆操作指南的相关信息及作业的相关规定进行作业。特别要注意安全。

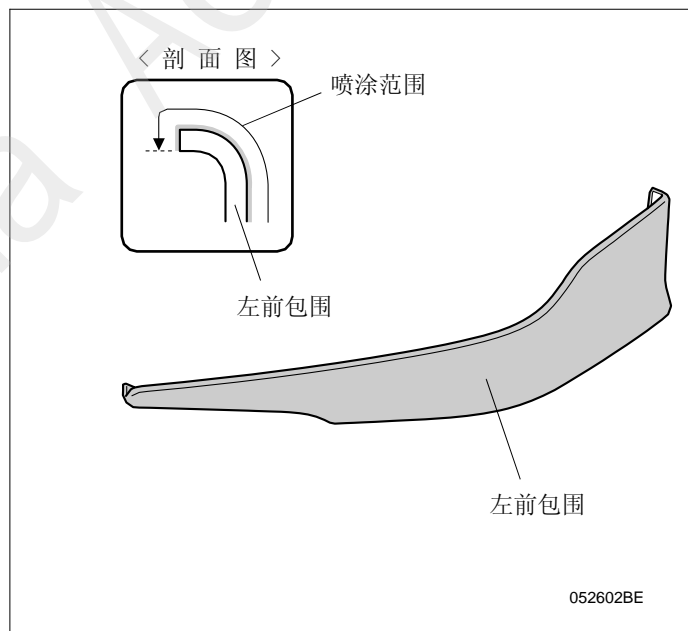
安装位置



安装方法与顺序

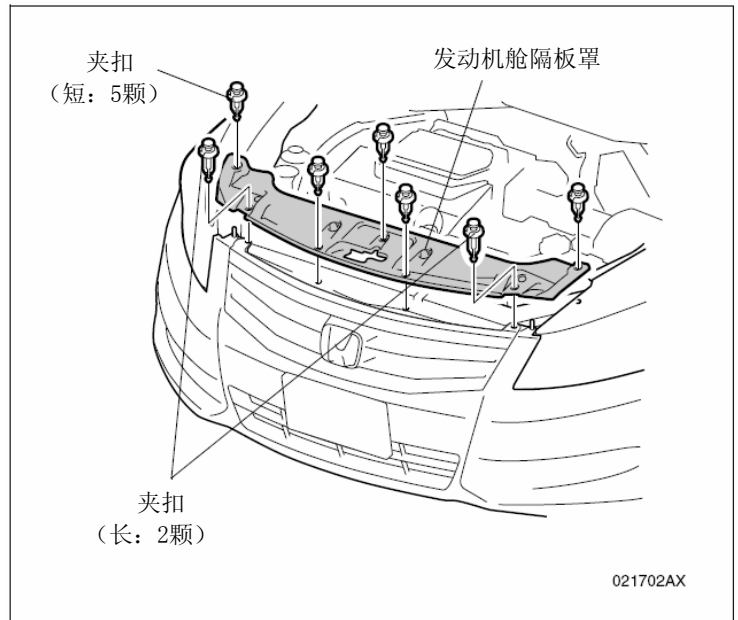
安装前的准备

1. 把左前包围喷涂成指定的颜色，并充分干燥。
2. 右前包围也重复顺序1的相同操作。



车身零件的拆卸

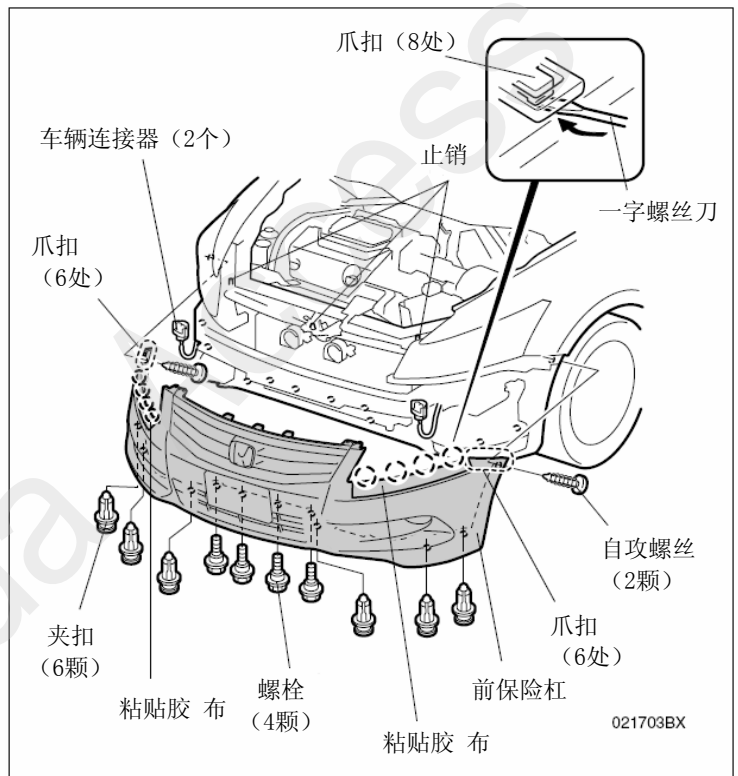
3. 拆开2颗夹扣（长）、5颗夹扣（短），拆出发动机舱隔板罩。



4. 在前保险杠的图示位置粘贴遮蔽胶布。
5. 拆开6颗夹扣、2颗自攻螺丝、4颗螺栓、6处爪扣、8处爪扣、3处止销和车辆接线器的接线，拆出前保险杠。

建议

- 作业时请让其他人一边帮忙扶着一边进行拆卸。
- 拆下保险杠之后的作业请务必铺上纸皮箱或者地毯才操作，以免划伤保险杠。

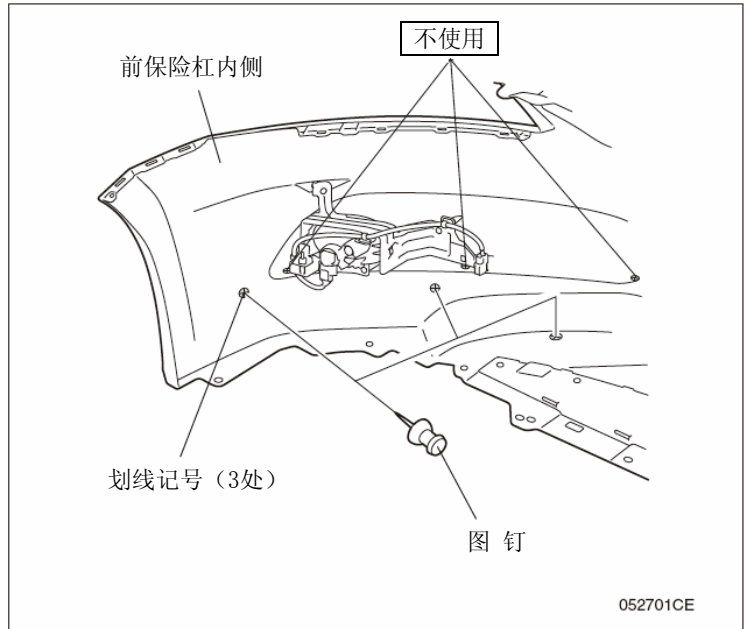


前保险杠的安装

- 用图钉在前保险杠内侧的3处划线记号分别作记号。

建议

- 注意不要混淆划线记号。

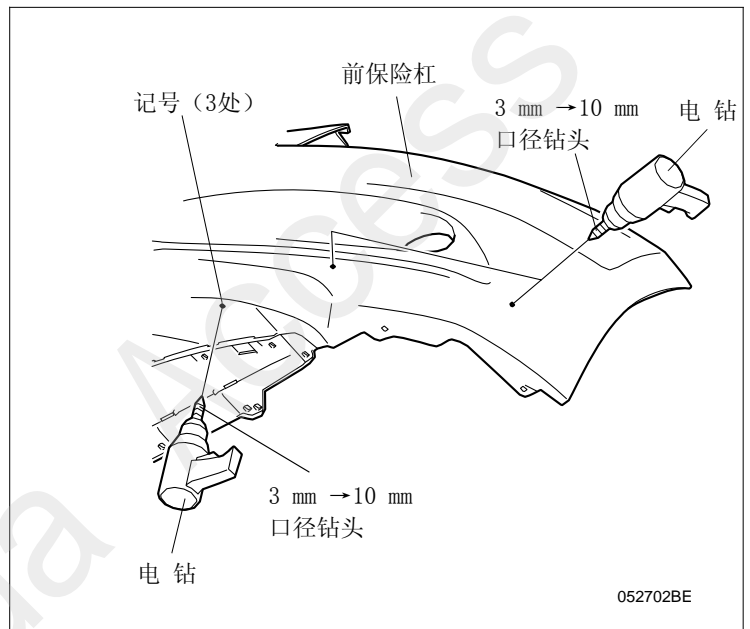


- 使用装上3mm钻头的电钻把顺序6中作的3处记号从前保险杠的表面侧向里面钻开孔，再换成10mm的钻头把孔钻大。

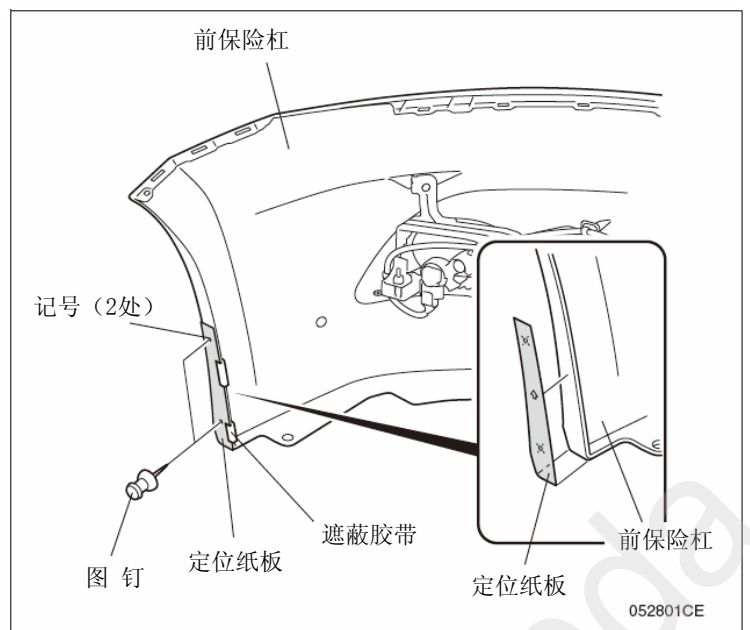
建议

- 钻孔时必须穿戴防护眼镜，以防止屑末飞入眼睛。
- 用锉刀把新钻孔的周边的毛刺清理干净。

- 右侧也重复顺序6 ~ 7 的相同操作。



- 把定位纸板对齐前保险杠内侧的图示位置，用遮蔽胶带粘住固定好。
- 用图钉在定位纸板的2处记号位置作记号。
- 拆下定位纸板。



12. 用装上3mm钻头的电钻把顺序10中作的2处记号钻开孔，再换成6mm 的钻头把孔钻大。

建议

- 钻孔时必须穿戴防护眼镜，以防止屑末飞入眼睛。
- 用锉刀把新钻孔周边的毛刺清理干净。

13. 把2颗弹簧螺母安装在前保险杠上。

建议

- 安装时请注意弹簧螺母的朝向。

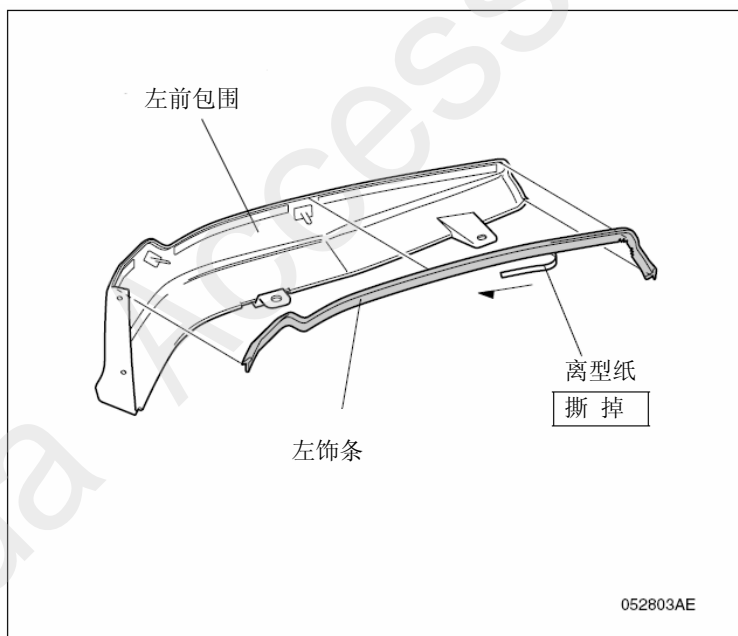
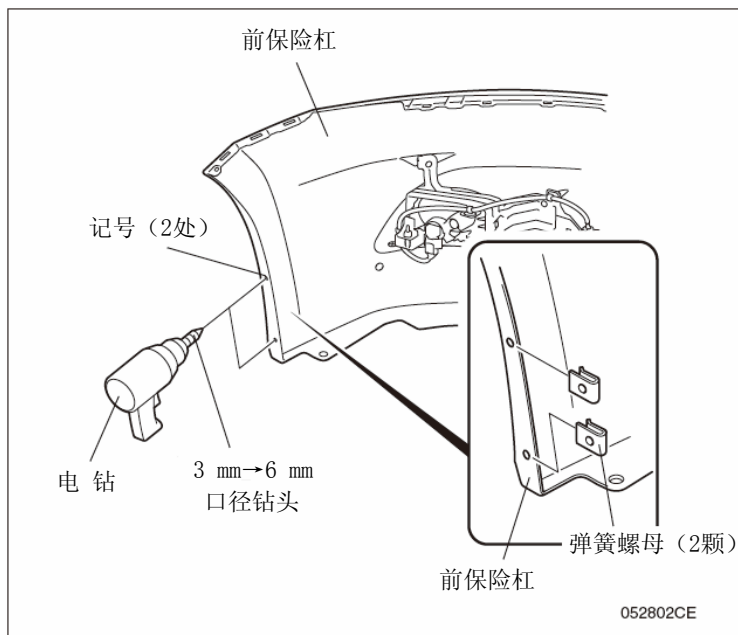
14. 翻转定位纸板，右侧也重复顺序9~13的相同操作。

15. 确认左饰条的安装位置，用脱脂洗洁剂清洗干净。

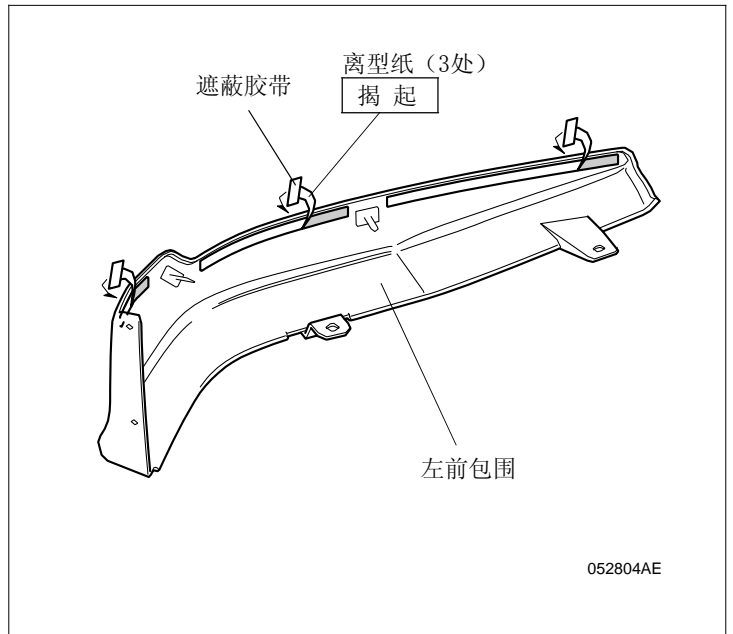
16. 撕掉左饰条的离型纸，把左饰条粘贴在左前包围上。

建议

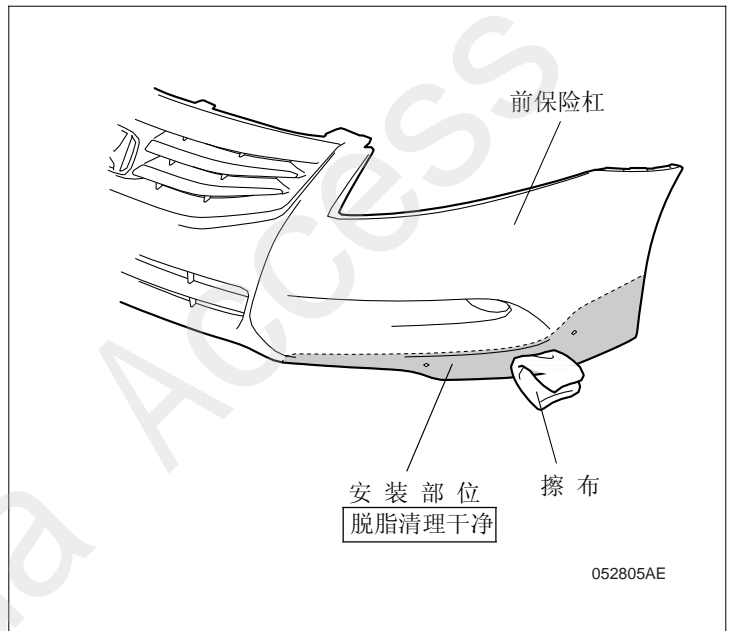
- 请根据车身颜色正确粘贴饰条。
- 把多出来的饰条剪掉。



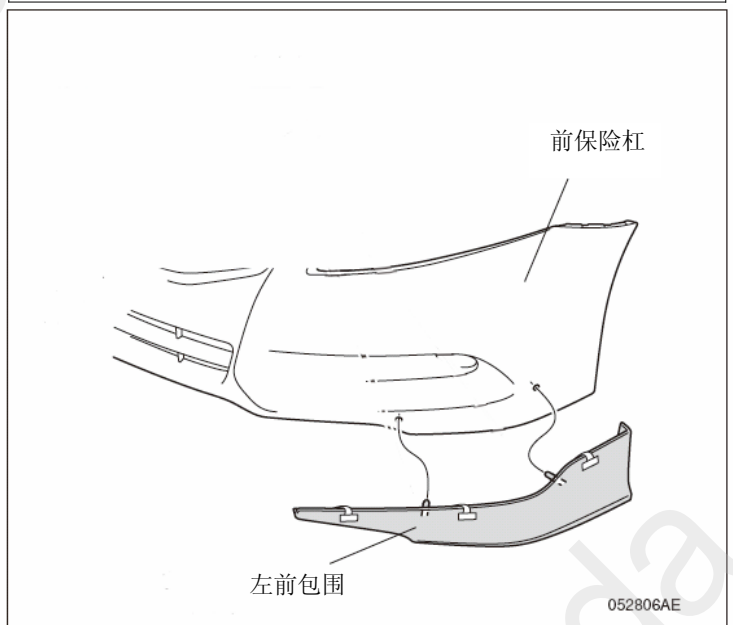
17. 用遮蔽胶带贴住左前包围内侧的3处离型纸前端揭起，暂时固定在左前包围的表面。



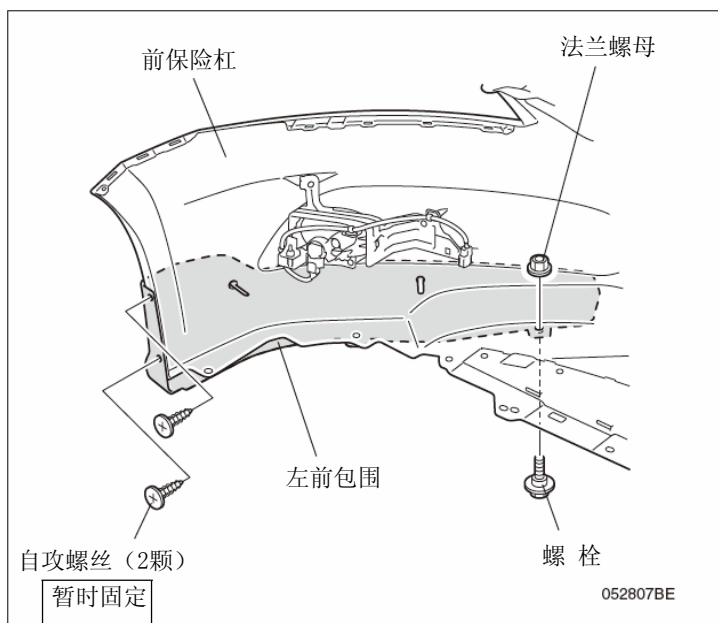
18. 确认左前包围的安装位置，用脱脂洗洁剂清理干净。



19. 把左前包围安装在前保险杠上。



20. 用1颗螺栓和1颗法兰螺母把左前包围固定在前保险杠上。
21. 把2颗自攻螺丝暂时固定在左前包围上

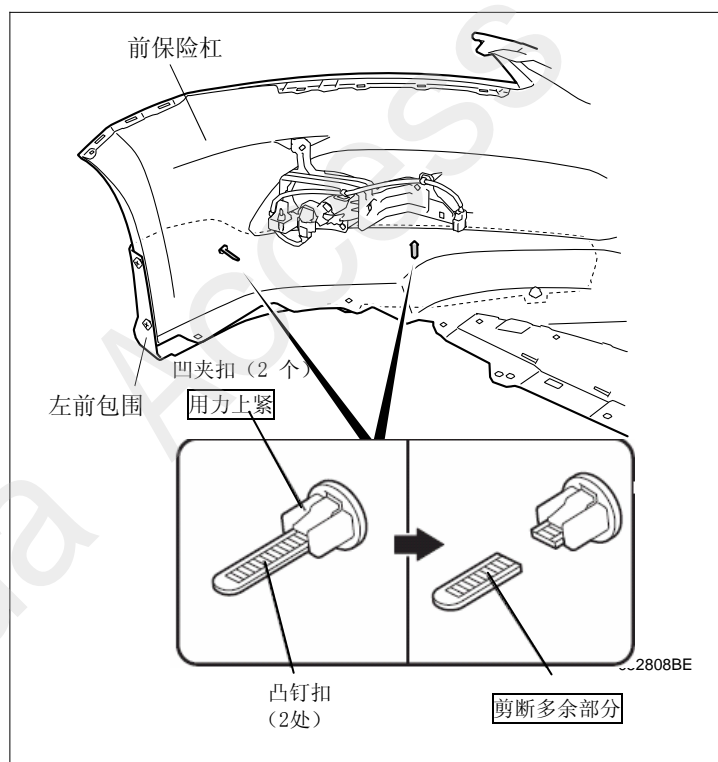


22. 用2个夹扣把左前包围固定在前保险杠上，用力压紧夹扣直到顶住前保险杠为止，把多余部分剪断。

建议

- 注意请勿过度挤压夹扣，以免造成包围的变形。
- 夹扣挤压过度时，可将夹扣暂时松开，进行调整后重新安装好。

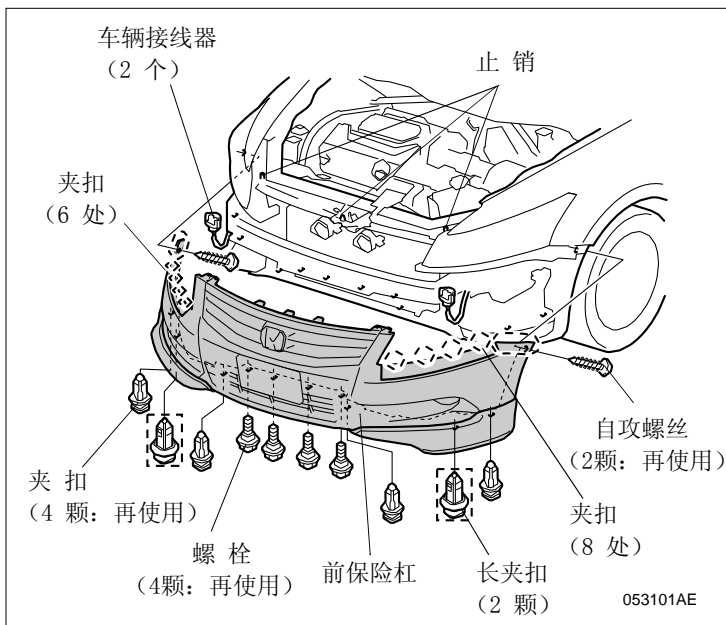
23. 右侧安装也重复顺序15 ~ 22 的相同操作。



24. 接回车辆接线器的接线，用4 颗夹扣、2颗长夹扣、2 颗自攻螺丝、4颗螺栓、6处爪扣、8处爪扣和3颗止销把前保险杠装回原处。

建议

- 作业时请让其他人一边帮忙扶着一边进行安装。



25. 按图示的顺序撕掉暂时固定在左前包围表面的离型纸，用力压紧。
26. 用力上紧顺序23中暂时固定的2颗自攻螺丝。
27. 右侧安装也重复顺序27~28 的相同操作。
28. 把拆卸下来的零件装回原位。
(安装完毕)

