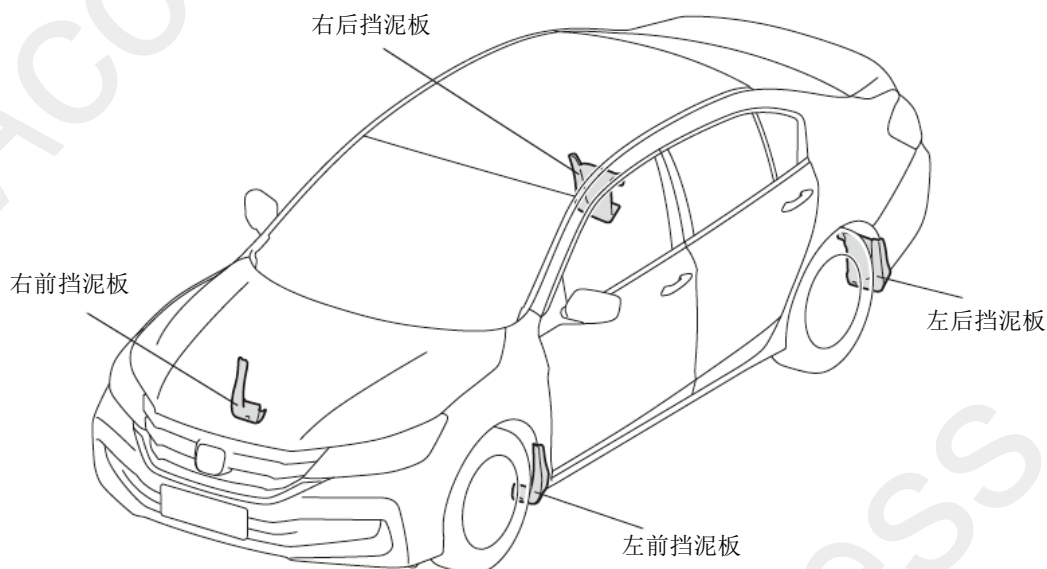


挡泥板	<i>Accord</i>
-----	---------------

安装位置图



QC10803AB

为确保安装的安全（务必仔细阅读）

警告标志的说明

•本书中使用以下标志来标明有可能造成操作人员或其他人受伤害的操作，以及有关安装的建议。



不遵从该指示，将导致死亡或者其他严重伤害



不遵从该指示，有可能导致死亡或者其他严重伤害



不遵从该指示，有可能导致受伤



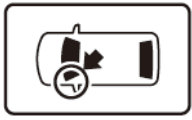
防止导致故障、破损的建议



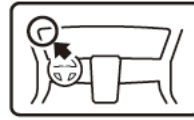
禁止事项

## 关于图标

- 使用下列图标来标明安装的位置和操作人员的视线角度。



车身对应位置



仪表盘对应位置

- 使用下列图标来标明操作中必须遵守的事项。



佩戴防护眼镜



双人作业



除去毛刺



保管好零件（还给客户）



使用规定扭力上紧螺丝



使用脱脂洗洁剂清洗



带皮手套



放置于纸皮箱或毛毯上



涂抹修补漆后充分干燥



用力压紧粘贴面



垂直安装面操作

## 一般的注意事项

- 请按照安装说明书的记载事项及服务手册中的相关事项和信息进行操作。特别要注意安全方面。
- 不要划伤、损坏车辆及相关零件。

## 关于本用品的注意事项

- 螺栓、螺丝等必须使用本说明书的指定零件。否则，随意使用类似的零件有可能导致故障发生。

## 组成配件



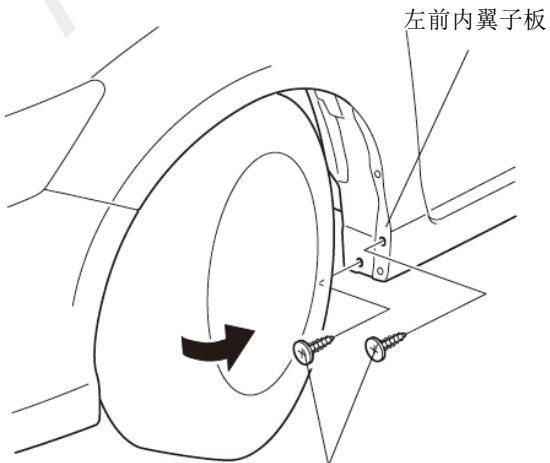
## 必要工具/用具

- 一字螺丝刀
- 十字螺丝刀
- 十字短柄螺丝刀
- 图钉
- 切纸刀
- 水性笔
- 夹扣拔取器

## 安装方法和顺序

### 前挡泥板的安装

1. 逆时针方向打尽方向盘。
2. 拆出自攻螺丝。



自攻螺丝 (2)



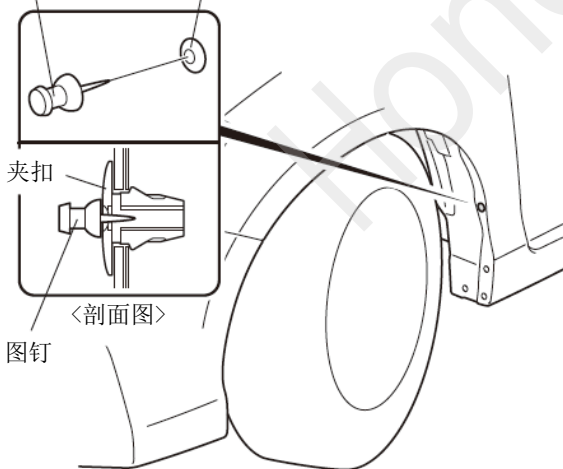
QC10805BB

3. 把夹扣刺穿孔。

图钉



夹扣



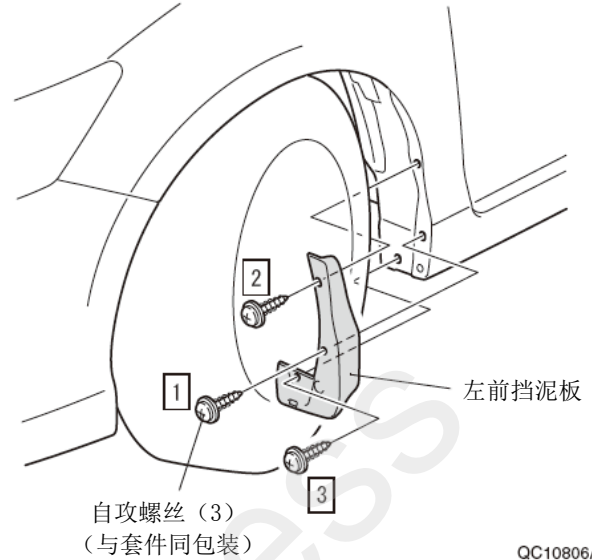
图钉

QC10804BB

4. 安装左前挡泥板。

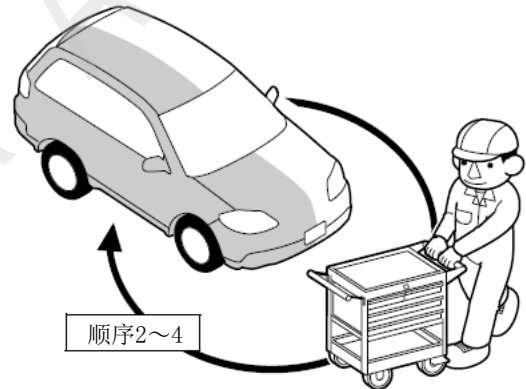
### 建议

- 安装时确认挡泥板和车身之间没有间隙。
- 牢固安装挡泥板。



QC10806AB

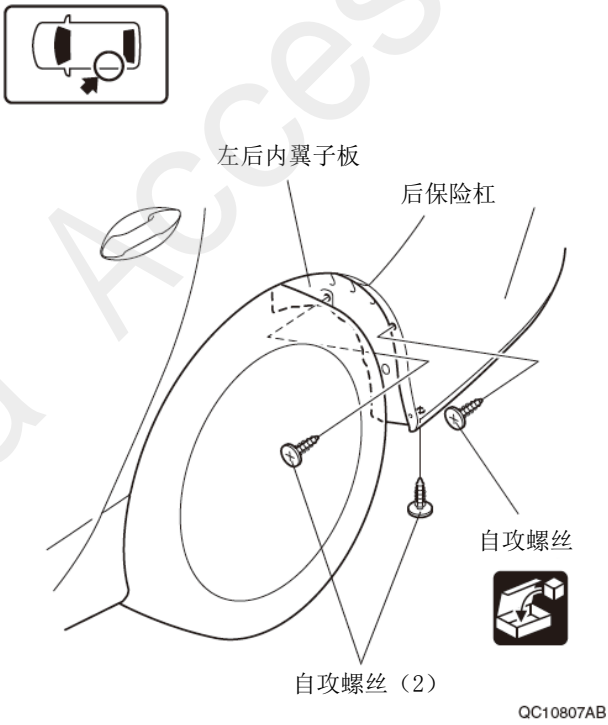
5. 顺时针方向打尽方向盘。
6. 另一侧也进行相同操作。



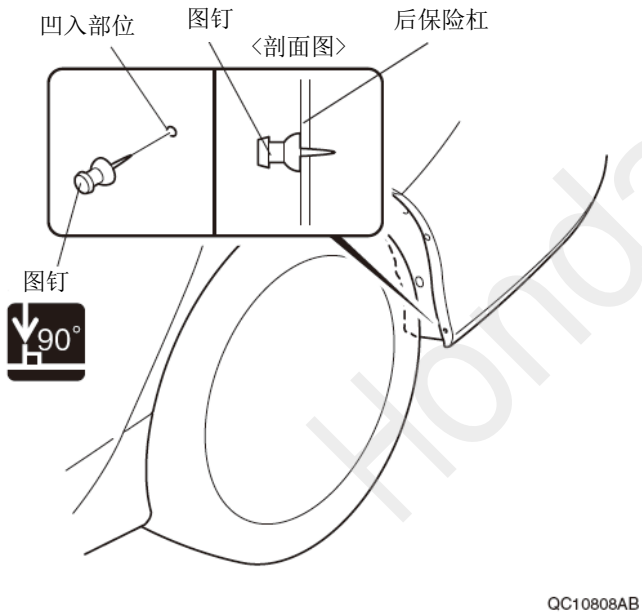
Q9D1012AE

## 后挡泥板的安装

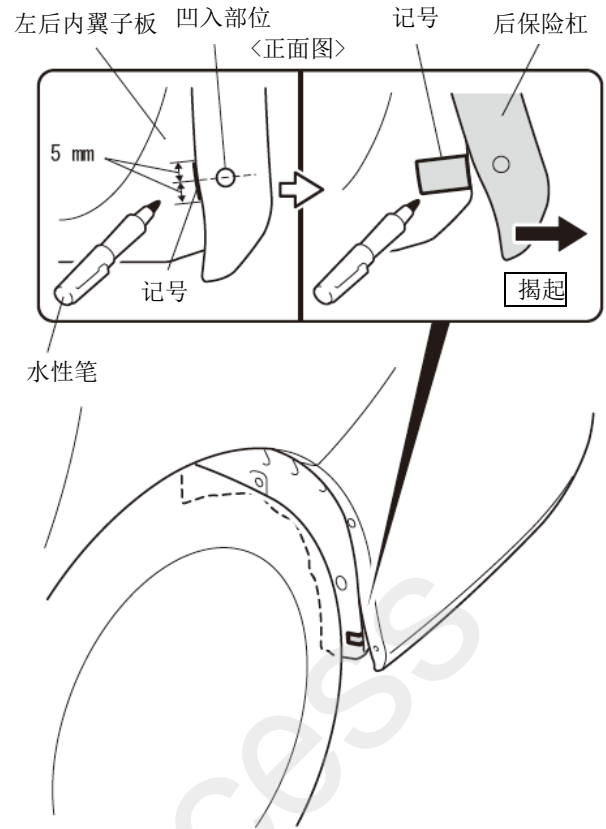
7. 拆出自攻螺丝。



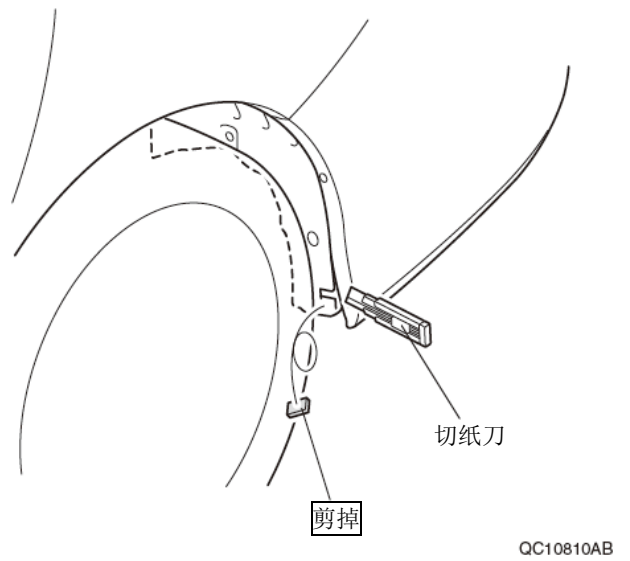
8. 在后保险杠做记号。



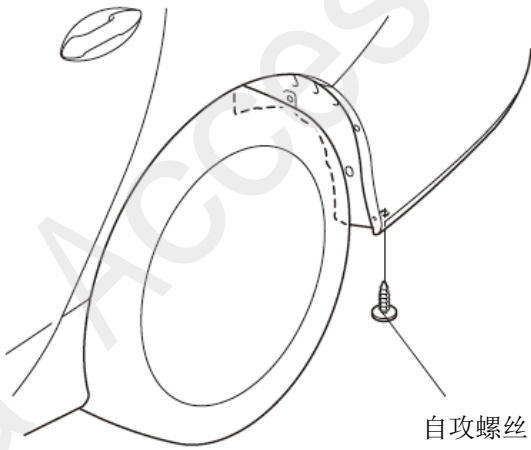
9. 在左后内翼子板做记号。



10. 剪掉左后内翼子板。



11. 自攻螺丝复原。



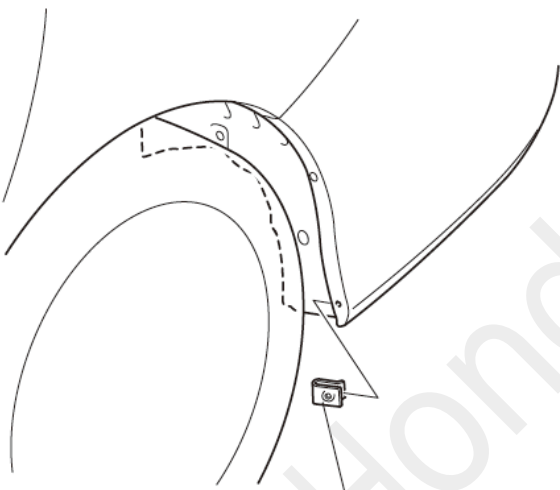
自攻螺丝

QC62803AX

12. 安装左后挡泥板。

**建议**

- 安装时注意弹簧螺母的朝向。



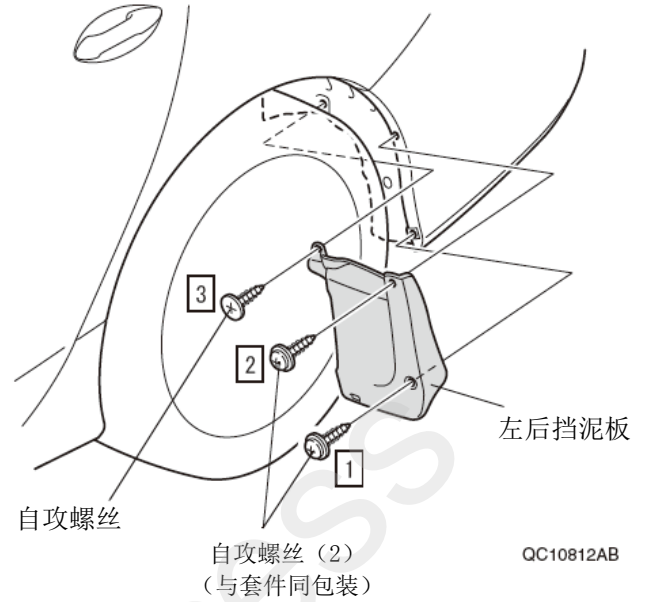
弹簧螺母

QC10811AB

13. 安装左后挡泥板。

**建议**

- 安装时注意挡泥板与车身之间不留间隙。
- 牢固安装挡泥板。



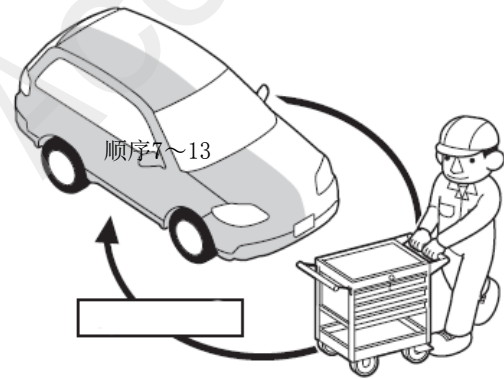
左后挡泥板

自攻螺丝

自攻螺丝 (2)  
(与套件同包装)

QC10812AB

14. 另一侧也进行相同操作。



顺序7~13

Q9D1014AM

**装确认**

15. 确认安装没有异常。

