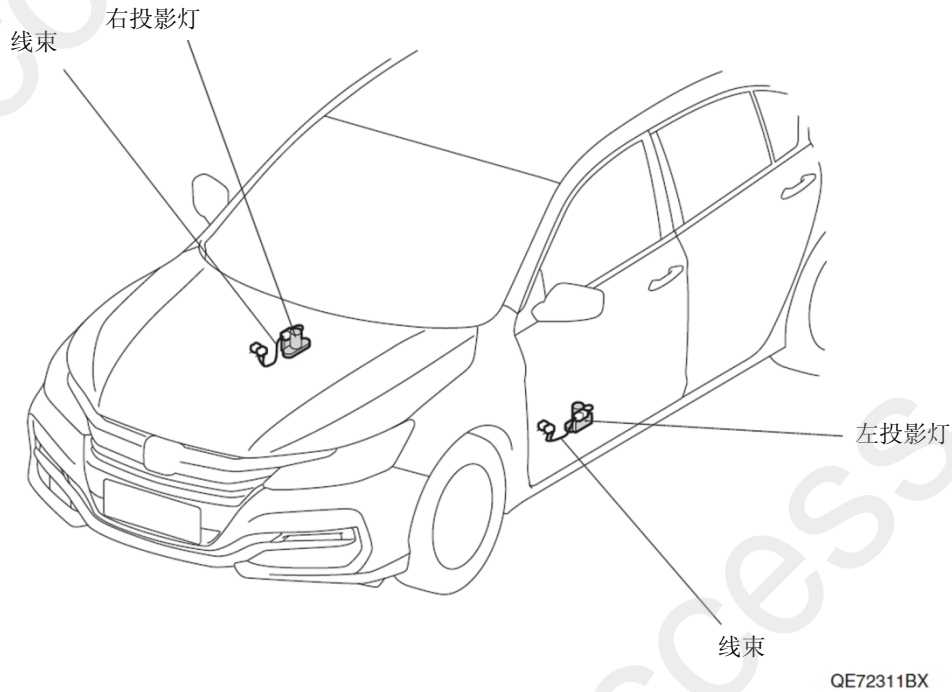


车门投影灯	<i>Accord</i>
-------	---------------

安装位置图



为确保安装的安全（务必仔细阅读）

警告标志的说明

- 本书中使用以下标志来标明有可能造成操作人员或其他人受伤的操作，以及有关安装的建议。

**⚠ 危险**

不遵从该指示，将导致死亡或者其他严重伤害

**⚠ 警告**

不遵从该指示，有可能导致死亡或者其他严重伤害

**⚠ 注意**

不遵从该指示，有可能导致受伤

**建议**

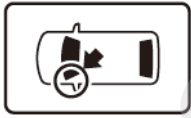
防止导致故障、破损的建议



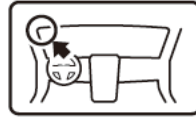
禁止事项

## 关于图标

- 使用下列图标来标明安装位置。



车身对应位置



仪表板对应位置

- 使用下列图标来标明操作中必须遵守的事项。



佩戴防护眼镜



带皮手套



双人作业



放置于抹布或毛毯上



除去毛刺



涂抹修补漆后充分干燥



保管好零件（还给客户）



用力压紧粘贴面



使用规定扭力上紧螺丝

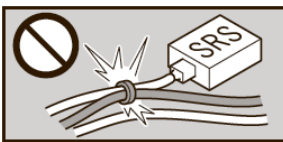


垂直安装面操作



使用脱脂洗洁剂清洗

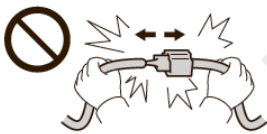
## 线束操作注意事项



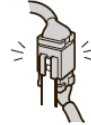
请不要把用品线束与 SRS 线束扣夹在一起。



接线器、端子类的接线请用力插入，直到锁紧为止。



拆卸接线器、端子之类的接线时，请不要用力拉拽线束。



从支撑杆拆下的接线器必须接回原位。



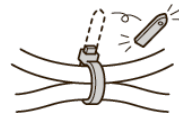
请不要用力拉拽线束。



用品线束要扣在指定场所，不能松垮。



线束不要夹压在零件中间。



切断线束胶带的剩余部分。

## 一般的注意事项

- 请按照安装说明书的记载事项及服务手册中的相关事项和信息进行操作。特别要注意安全。
- 不要划伤、损坏车辆及相关零件。
- 特别要注意夹扣和爪扣的操作。
- 拆卸前应考虑如何装回原样，先确认安装时的状态后才开始拆卸零件。

## 安装电装零件的注意事项

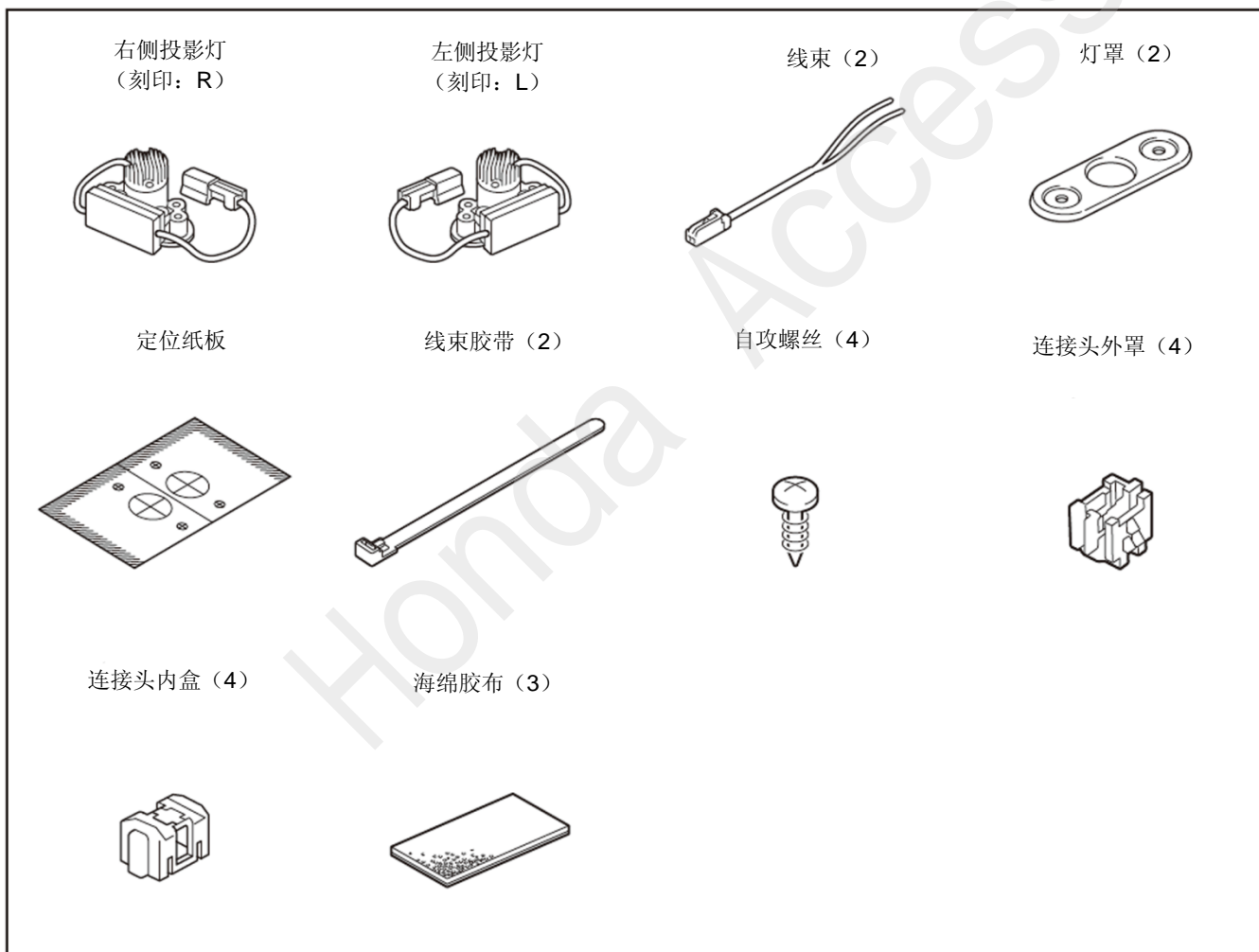
- 安装前必须先断开车辆电池的负极端子。

## 关于本用品的注意事项

- 螺栓、螺丝等必须使用本说明书的指定零件。否则，随意使用类似的零件有可能导致故障发生。

## 组成配件

### 车门投影灯套件



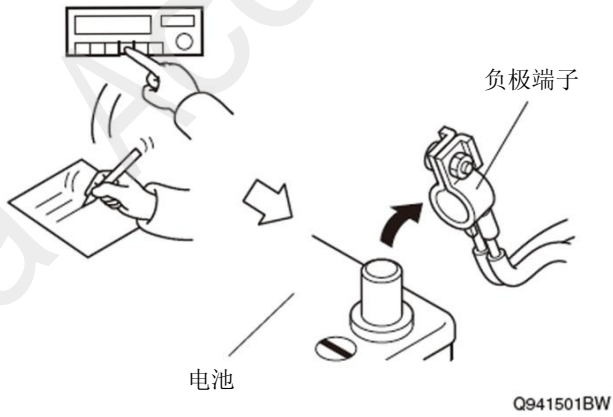
## 必要工具/用具

- 十字螺丝刀
- 胶布
- 剪刀
- 钻头
- 防护眼罩
- 钳子
- 镊子
- 包封胶布
- 锉刀
- 图钉
- 卡尺
- 扳手
- 绝缘胶布
- 电钻
- 20mm 穿孔锯
- 夹扣拔取器套装

## 安装方法和顺序

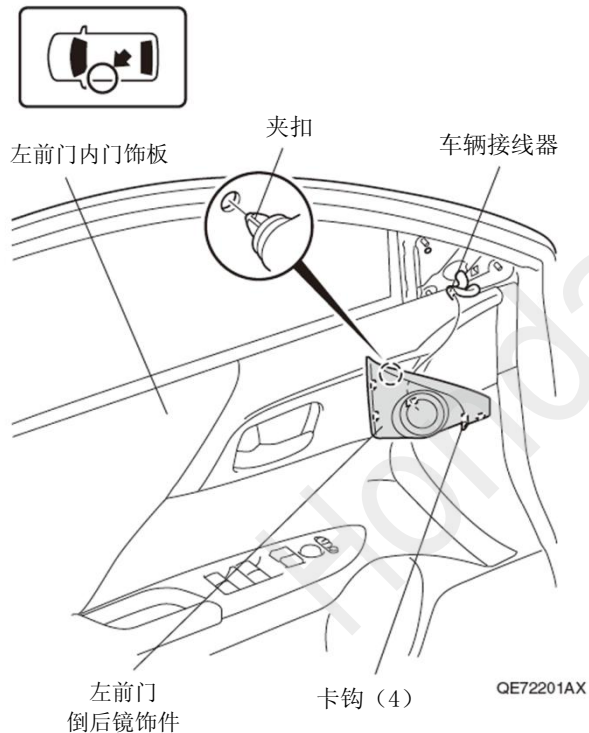
### 电池负极端子的拆卸

1. 记录车辆各电子单元的设置。
2. 拆开电池的负极端子。

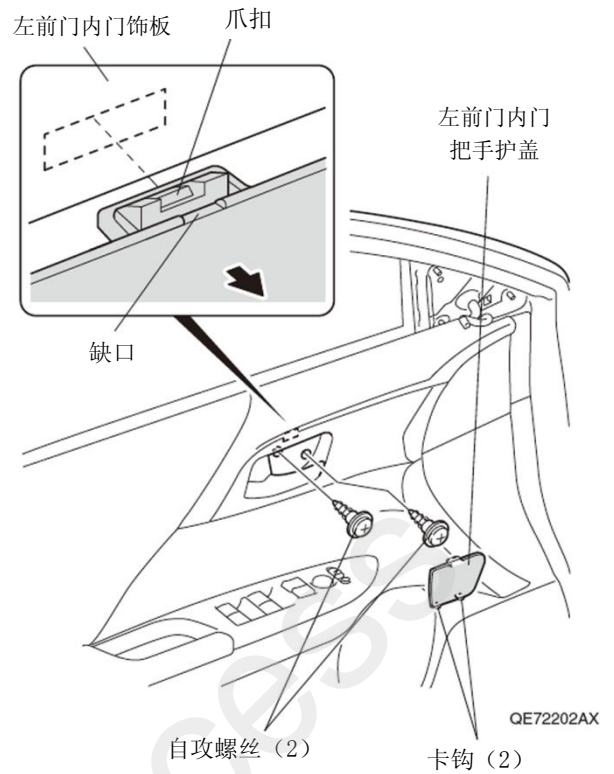


### 车辆零件的拆卸

3. 拆出左前车门倒后视镜饰件。



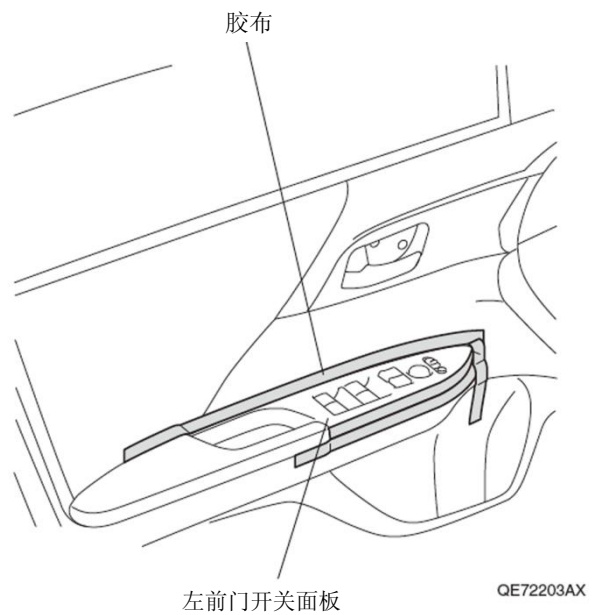
4. 拆出左前门内门把手盖套。
5. 拆出自攻螺丝。



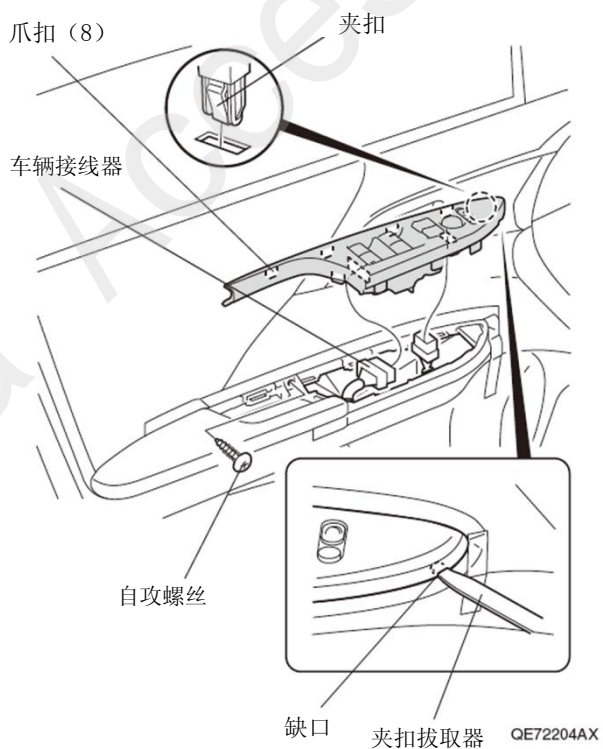
6. 粘贴胶布，保护车身。

### 建议

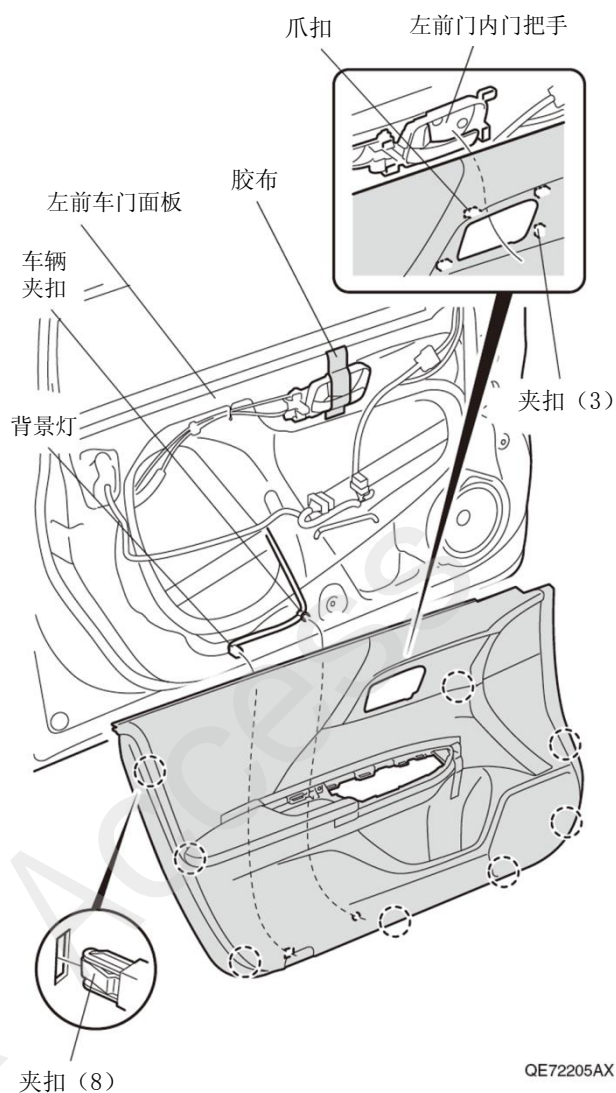
- 复原操作完成后才能撕掉胶布。



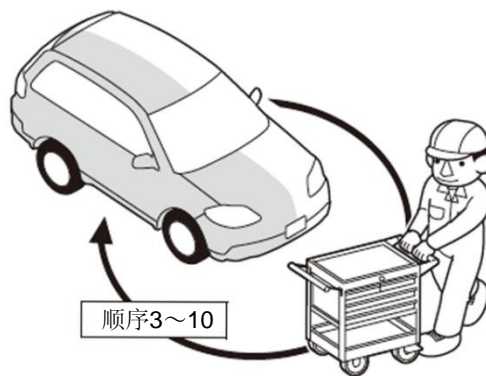
7. 拆出左前门开关面板。
8. 拆出自攻螺丝。



9. 拆出左前门内门饰板。
10. 固定左前门内门把手。



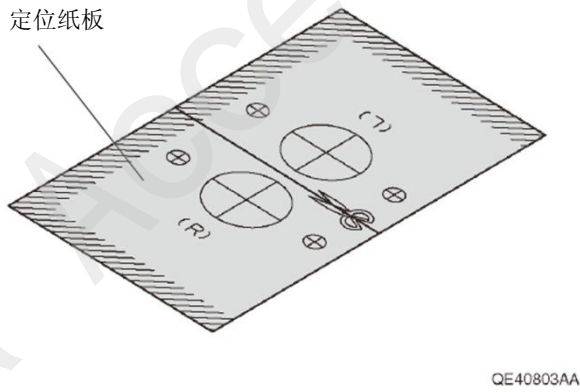
11. 另一侧也进行相同操作。



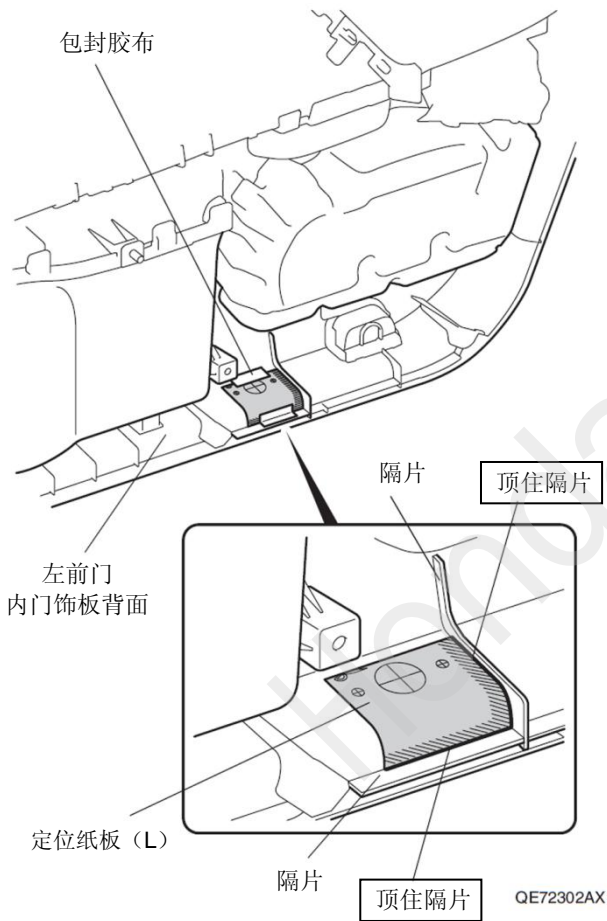


## 投影灯的安装

12. 剪开定位纸板。

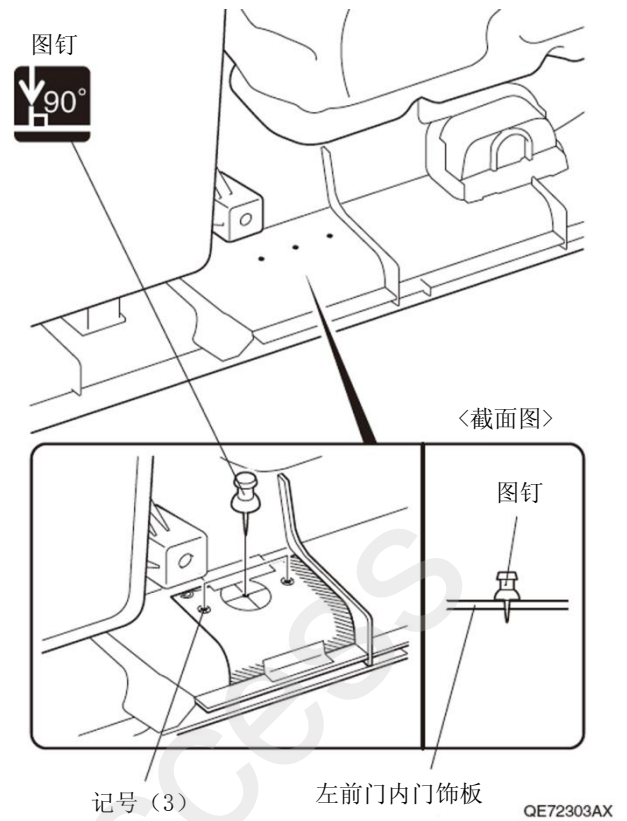


13. 固定定位纸板 (L)。

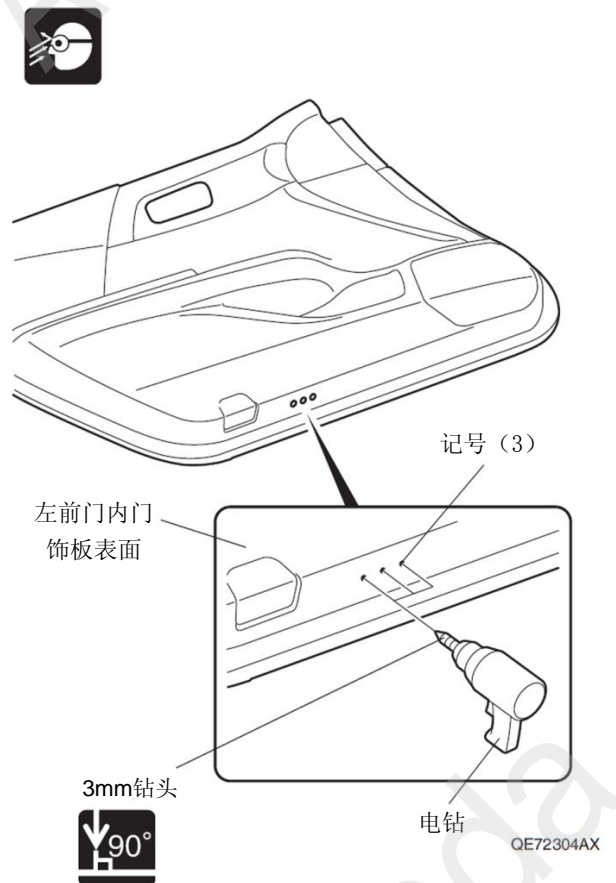


14. 在左前门内门饰板做记号。

15. 取下定位纸板 (L)。

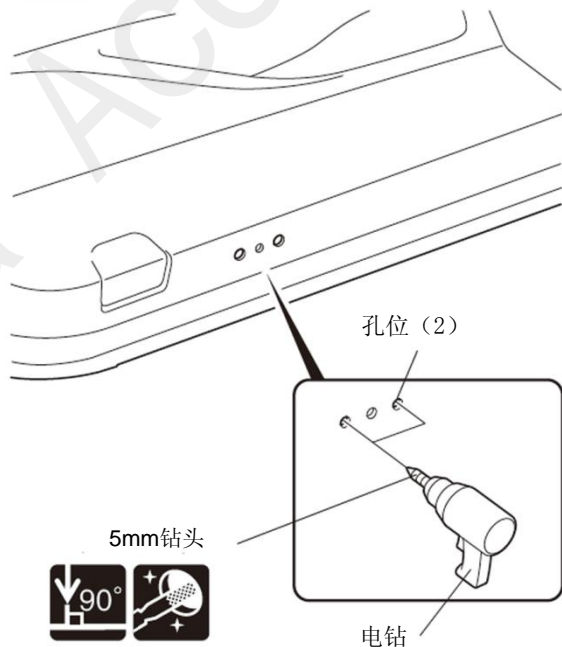


16. 在左前门内门饰板钻开孔。



17. 在左前门内门饰板钻开孔。

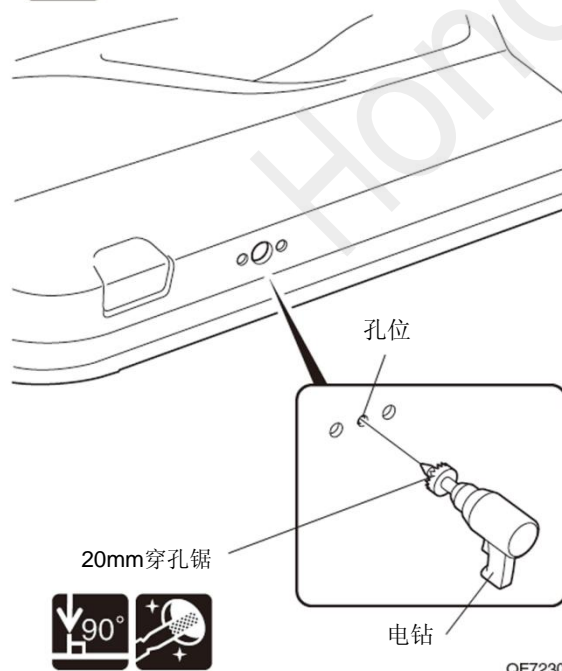
建议
• 注意钻孔的位置。



QE72305AX

18. 在左前门内门饰板钻开孔。

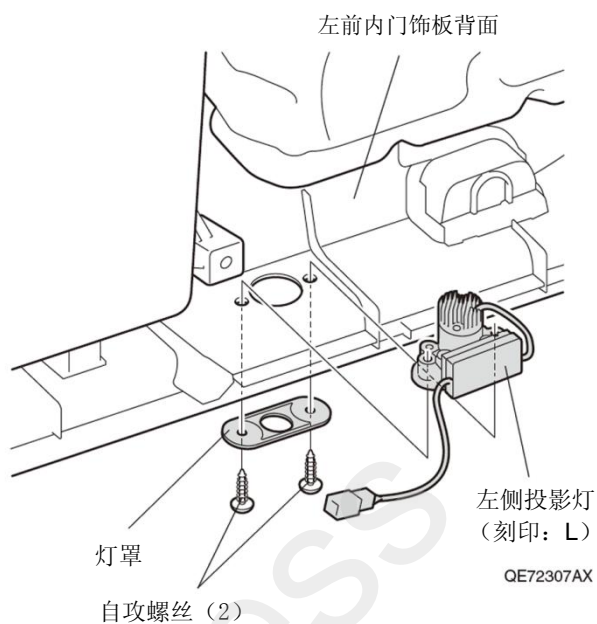
建议
• 注意钻孔的位置。



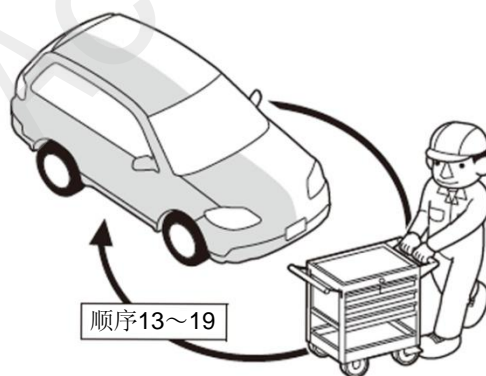
QE72306AX

19. 安装左侧投影灯。

建议
• 安装时必须确认刻印。



20. 另一侧使用定位纸板 (R) 进行相同操作。



Q9D1014AM

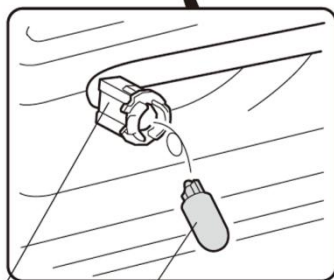
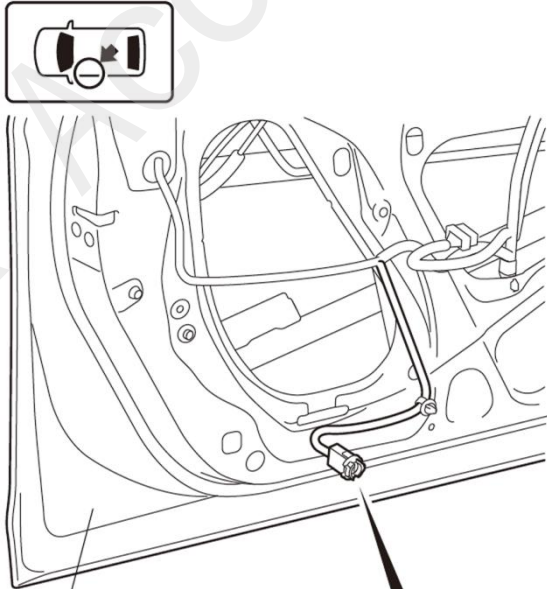


## 线束的拉线

### 21. 拆出灯泡。

#### 建议

- 不能用螺丝刀等尖锐的物品撬。

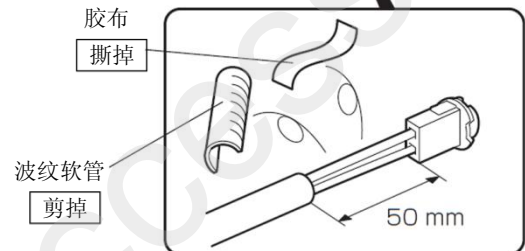
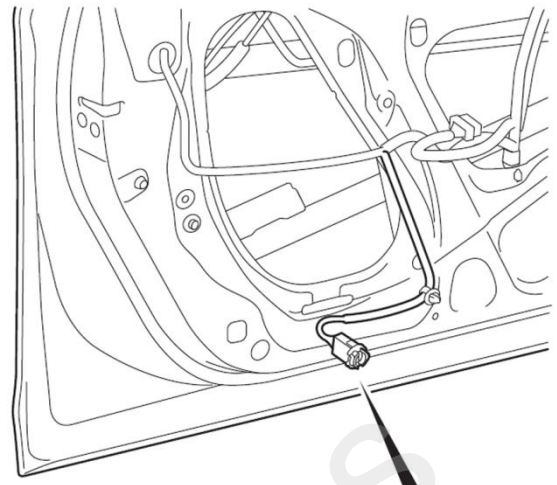


QE72301AX

### 22. 剪掉包裹线束的软管。

#### 建议

- 注意不能损伤车辆线束。

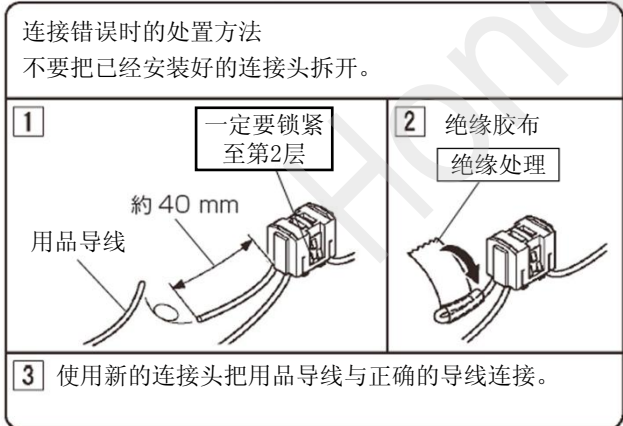
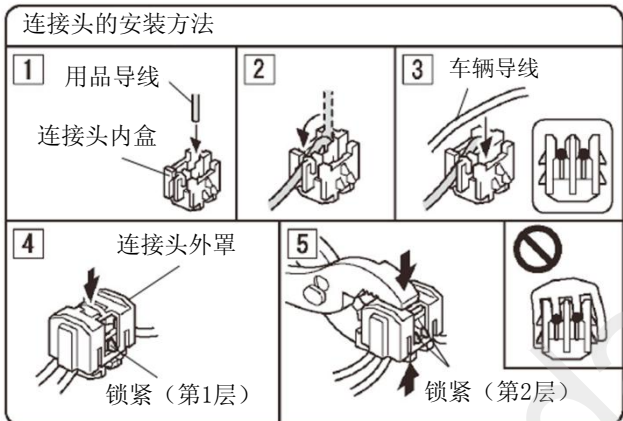
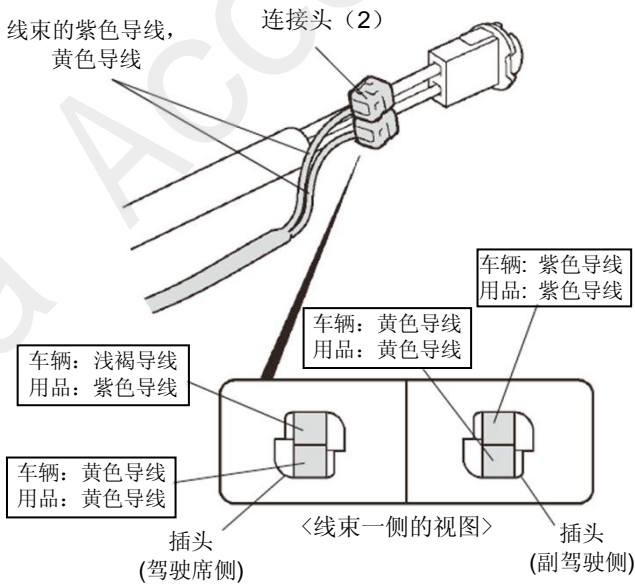


QE72308AX

23. 连接线束的导线。

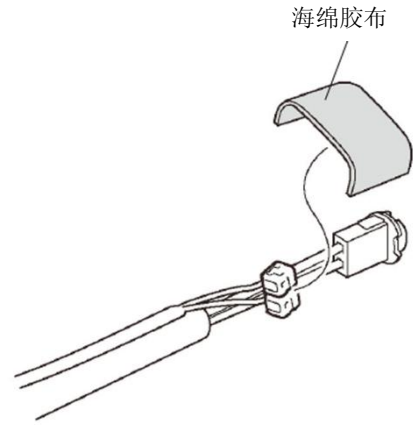
**建议**

- 注意不要弄错导线的连接位置。



QE40908AA

24. 包裹海绵胶布。

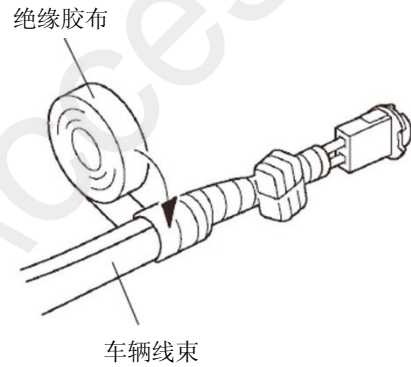


QE40909AA

25. 固定线束的导线。

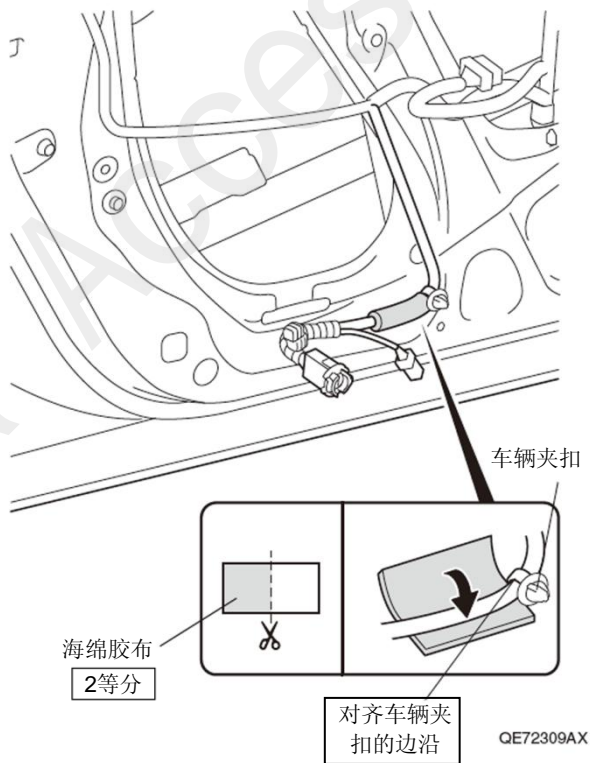
**建议**

- 把车辆线束的胶布和软管一同包裹

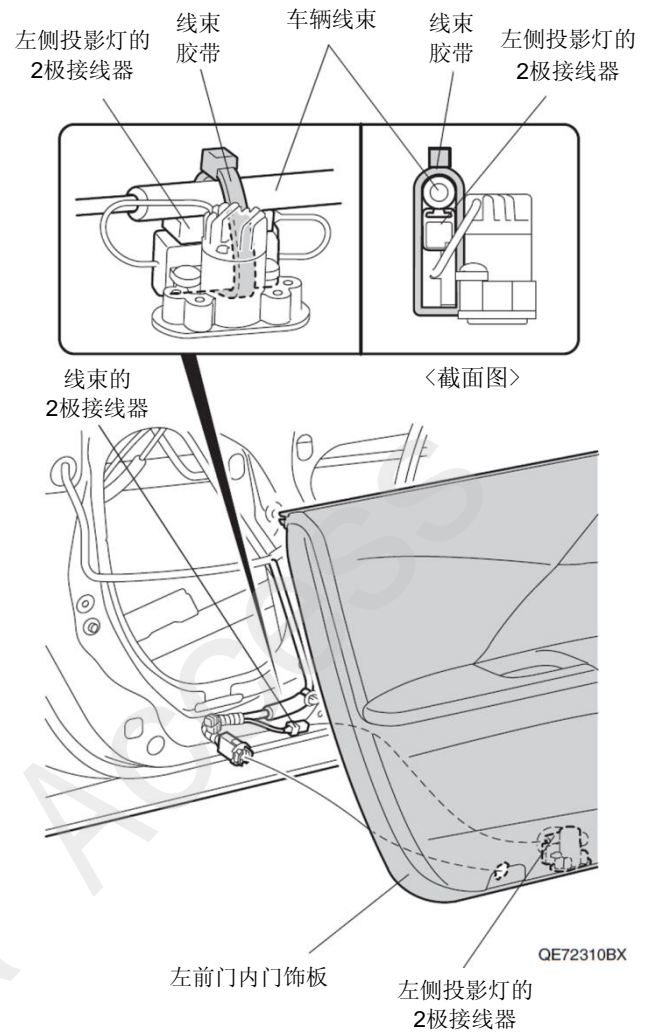


QE40910AA

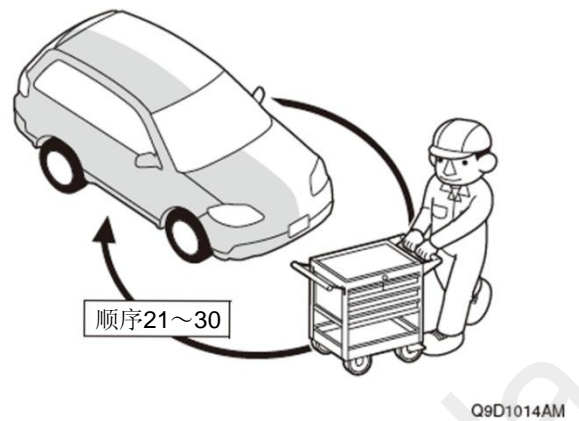
26. 包裹海绵胶布。



27. 固定车辆线束。
28. 连接线束的接线器。
29. 把插头装回原来位置。
30. 把左前门内门饰板装回原来位置。



31. 另一侧也进行相同操作。

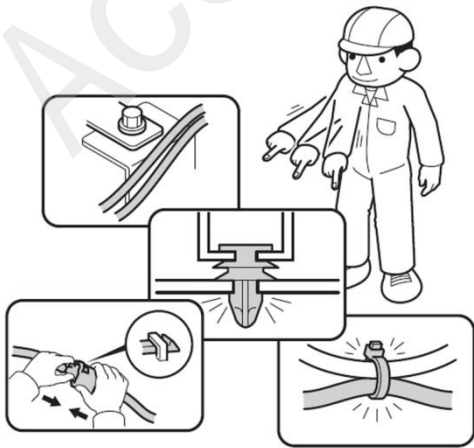


## 安装确认

32. 确认安装和配线没有异常。

### 建议

- 确认没有强行拉拽、夹塞、夹住线束。
- 确认夹扣和线束胶带安装牢固，没有遗漏。



Q060706BM

## 复原操作

33. 把拆卸下来的车辆零件按原样装回。

### 建议

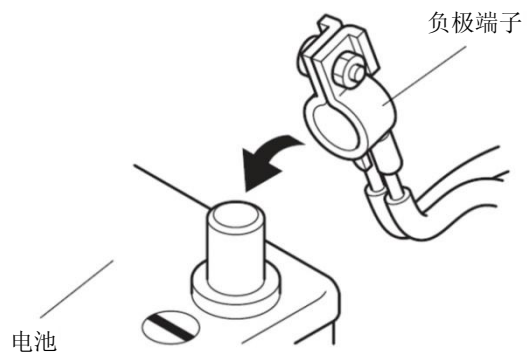
- 注意不要损伤车辆零件，夹住线束。
- 必须牢固安装夹扣、爪扣等，不能凸起。



Q060703AM

## 动作确认

34. 重新连接电池的负极端子。

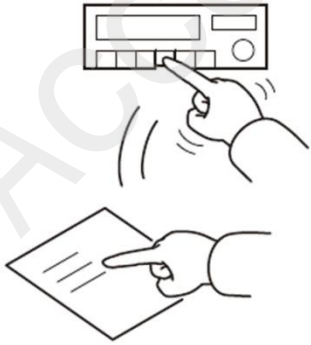


Q060702AM

35. 确认打开车门时灯光点亮。

## 车辆检查

36. 确认电装产品及电子系统的运转正常。
37. 恢复各单元的安装前的设置状态。



Q060704AM