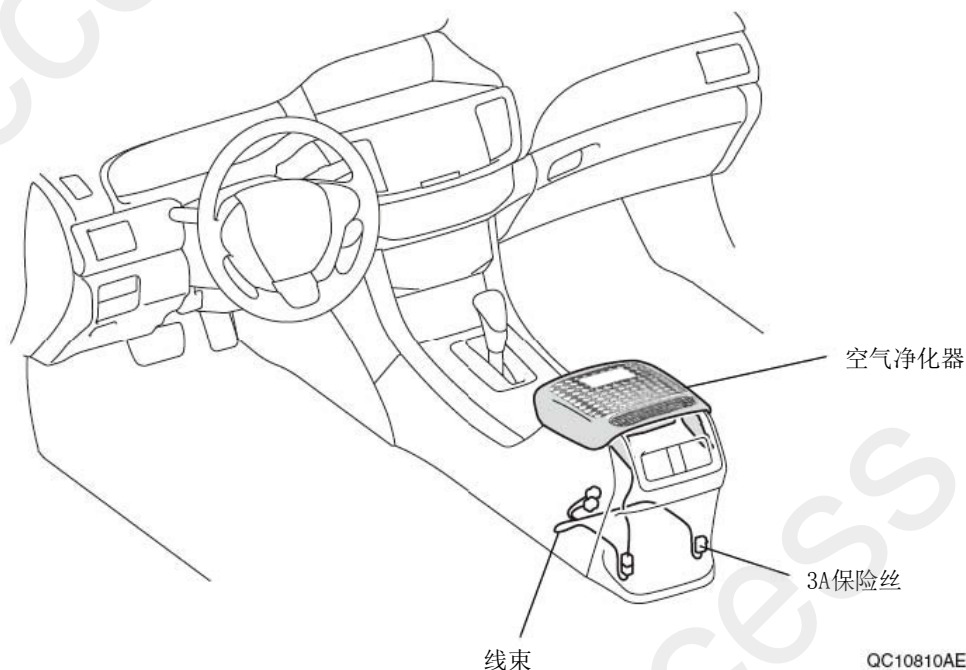


空气净化器	<i>Accord</i>
-------	---------------

安装位置图



为确保安装的安全（务必仔细阅读）

警告标志的说明

• 本书中使用以下标志来标明有可能造成操作人员或其他人受伤害的操作，以及有关安装的建议。



不遵从该指示，将导致死亡或者其他严重伤害



不遵从该指示，有可能导致死亡或者其他严重伤害



不遵从该指示，有可能导致受伤



防止导致故障、破损的建议



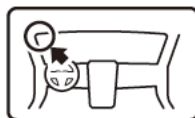
禁止事项

## 关于图标

- 使用下列图标来标明安装的位置和操作人员的视线角度。



车身对应位置



仪表盘对应位置

- 使用下列图标来标明操作中必须遵守的事项。



佩戴防护眼镜



带皮手套



双人作业



放置于纸皮箱或毛毯上



除去毛刺



涂抹修补漆后充分干燥



保管好零件（还给客户）



用力压紧粘贴面



使用规定扭力上紧螺丝

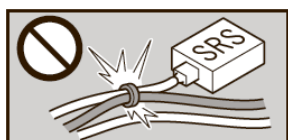


垂直安装面操作



使用脱脂洗洁剂清洗

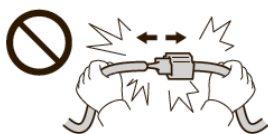
## 线束操作注意事项



请不要把用品线束与SRS线束扣夹在一起。



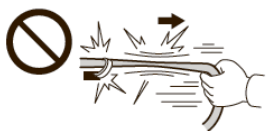
连接器、端子类的接线请用力插入，直到锁紧为止。



拆卸连接器、端子之类的接线时，请不要用力拉拽线束。



从支撑杆拆下的连接器必须接回原位。



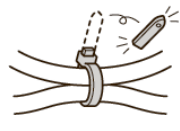
请不要用力拉拽线束。



用品线束要扣在指定场所，不能松垮。



线束不要夹压在零件中间。



切断线束扎带的剩余部分。

## 一般的注意事项

- 请按照安装说明书的记载事项及服务手册中的相关事项和信息进行操作。特别要注意安全方面。
- 不要划伤、损坏车辆及相关零件。
- 特别要注意夹扣和爪扣的操作。
- 拆卸前应考虑如何装回原样，先确认安装时的状态后才开始拆卸零件。

## 安装电装零件的注意事项

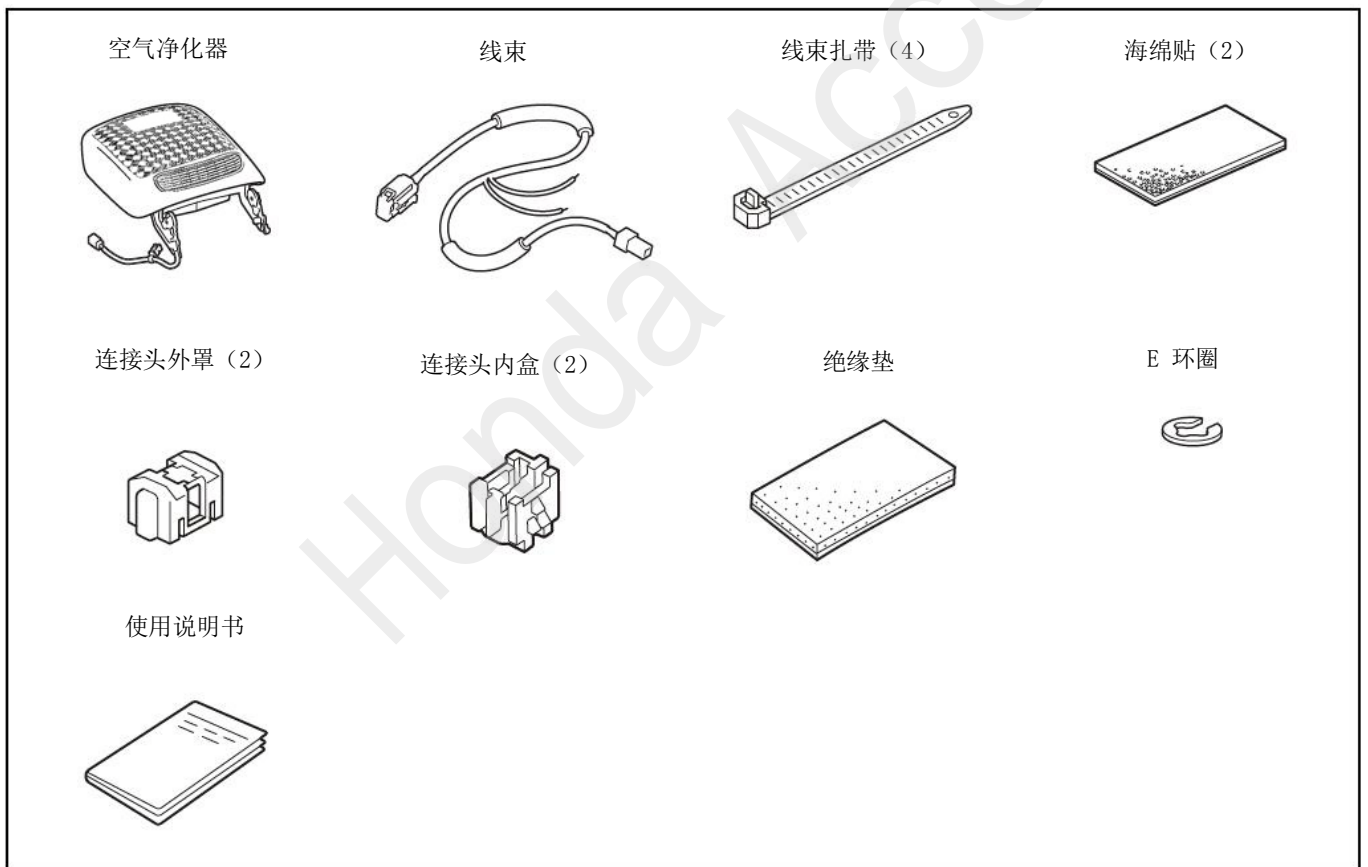
- 进行安装操作时必须请先断开车辆电瓶的负极端子。

## 关于本用品的注意事项

- 安装以及粘贴操作请不要在太阳直射的地方，多尘的地方进行。
- 粘贴时必须保证粘贴面的温度在 15~40℃。
- 特别是低温时会导致双面胶带粘性降低，此时必须先加热粘贴面。
- 粘贴时用力压紧，但是要避免损坏用品以及车辆零件。
- 请不要拔出双面胶重新再贴。否则会造成破损，或者双面胶和贴膜不能充分粘紧。
- 粘贴后 24 小时之内避免粘贴部位沾水。

## 组成配件

### 附属套件



## 必要工具/用具

- 镊子
- 一字螺丝刀
- 抹布
- 夹扣拔取器
- 扳手
- 扁嘴钳
- 剪刀
- 夹钳
- 十字螺丝刀
- 脱脂洗洁剂
- 绝缘胶布
- 胶布

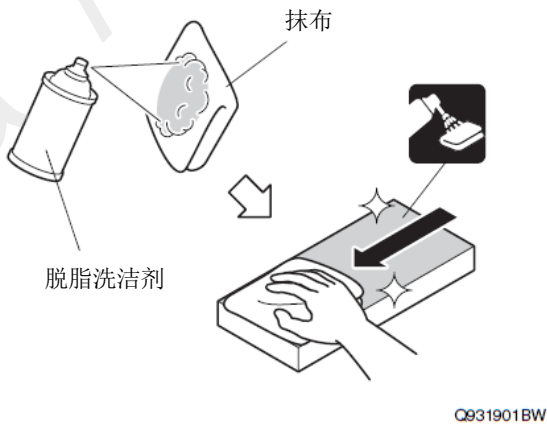
## 安装方法和顺序

### 脱脂洗洁剂的清洗方法

- 把脱脂洗洁剂涂抹在抹布上，把安装面上的油脂、垃圾、污垢全部擦拭干净。

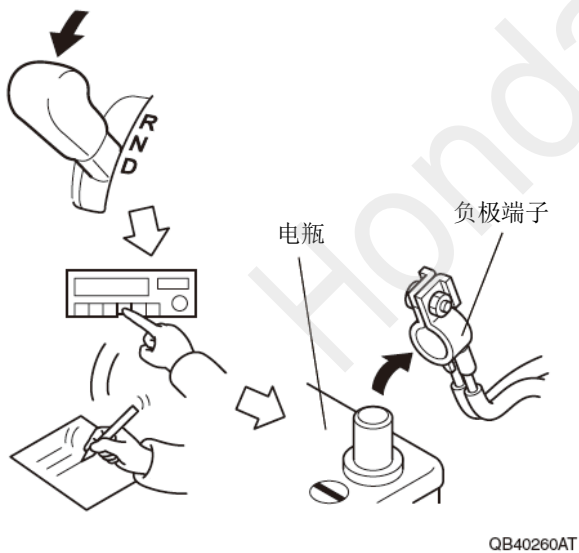
#### 建议

- 请不要把脱脂洗洁剂直接涂抹在安装面。
- 请充分干燥后才进行粘贴操作。



### 电瓶负极端子的拆卸

1. 把换挡杆拉至“D”挡位置。
2. 记录车辆各电子单元的设置。
3. 拆开电瓶的负极端子。

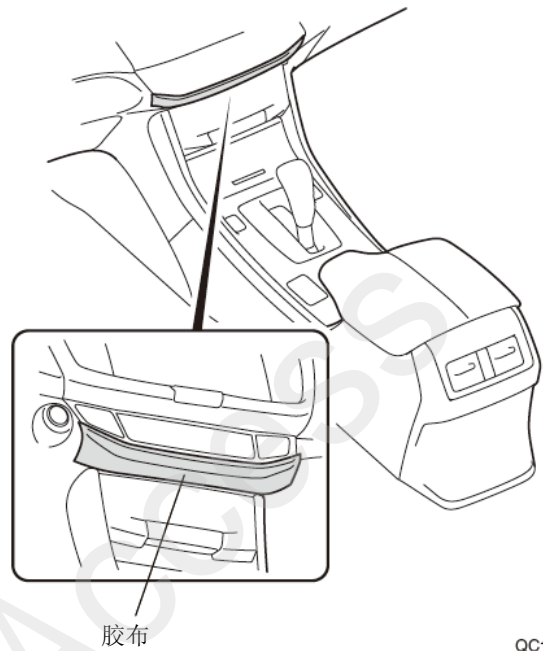


## 车辆零件的拆卸

4. 粘贴胶布，保护车身。

#### 建议

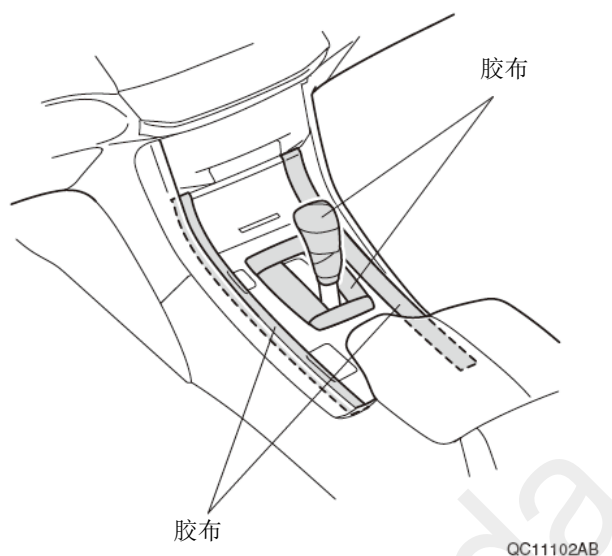
- 复原操作完成后才可以撕掉胶布。



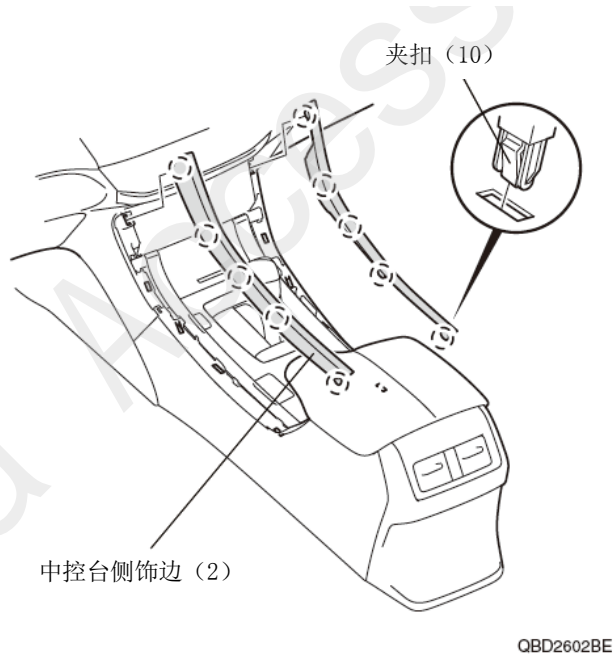
5. 粘贴胶布，保护车身。

#### 建议

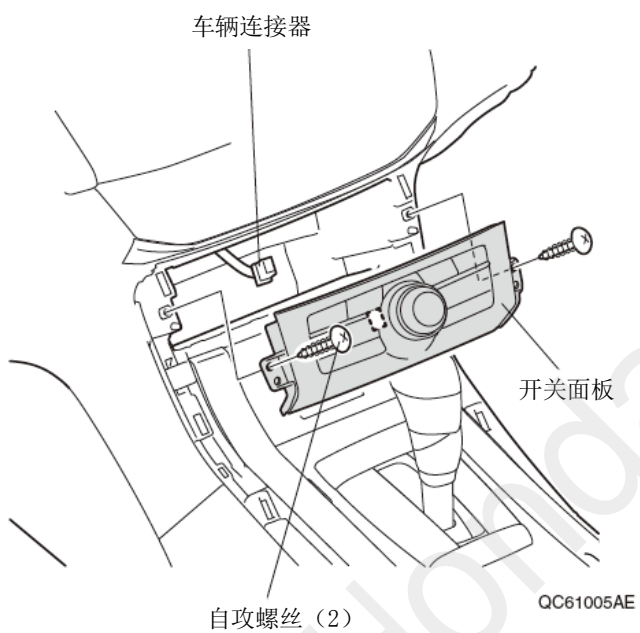
- 复原操作完成后才可以撕掉胶布。



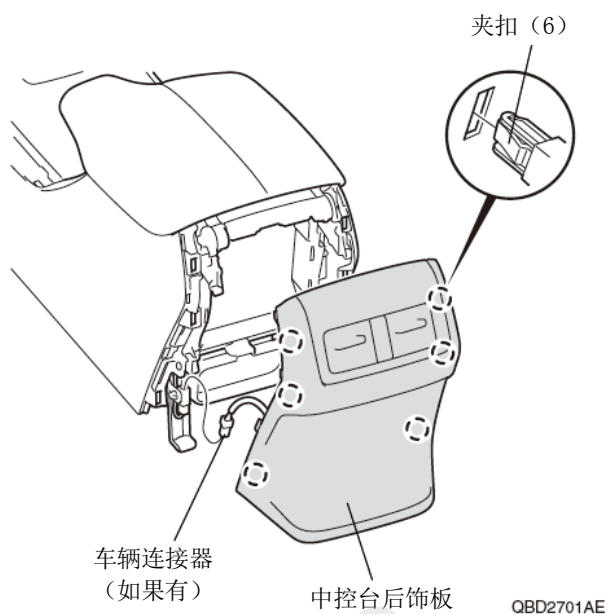
6. 拆出中控台侧饰边。



7. 拆出开关面板。

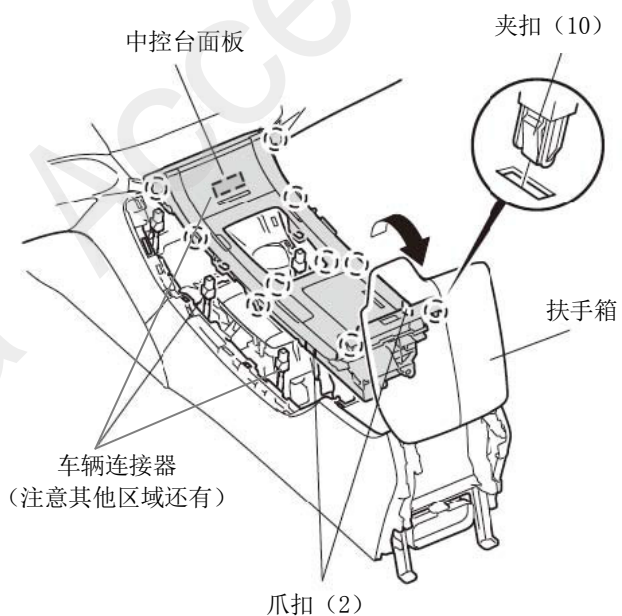


8. 拆出中控台后饰板。

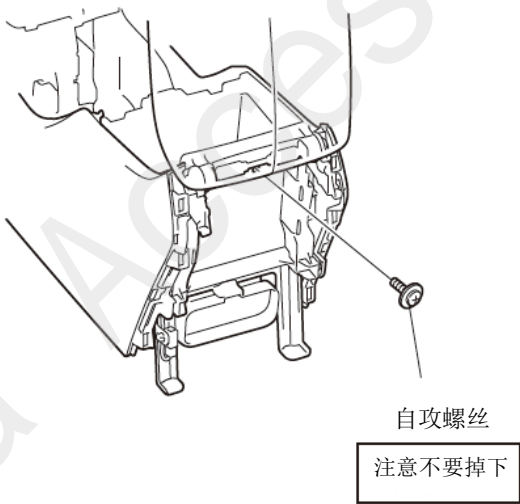


9. 拉起扶手箱。

10. 拆出中控台面板。

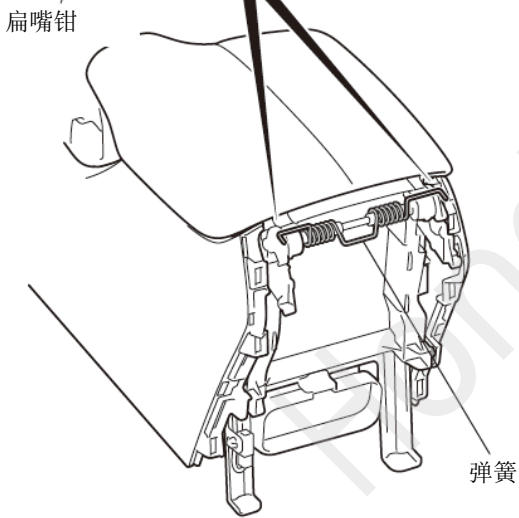
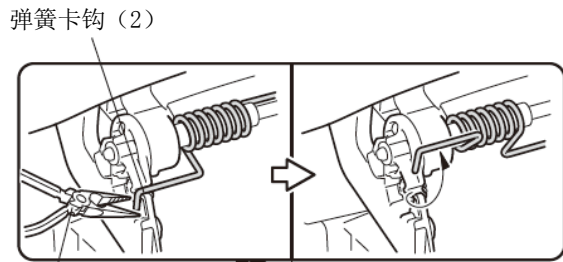


11. 拆出自攻螺丝。
12. 盖好扶手箱。



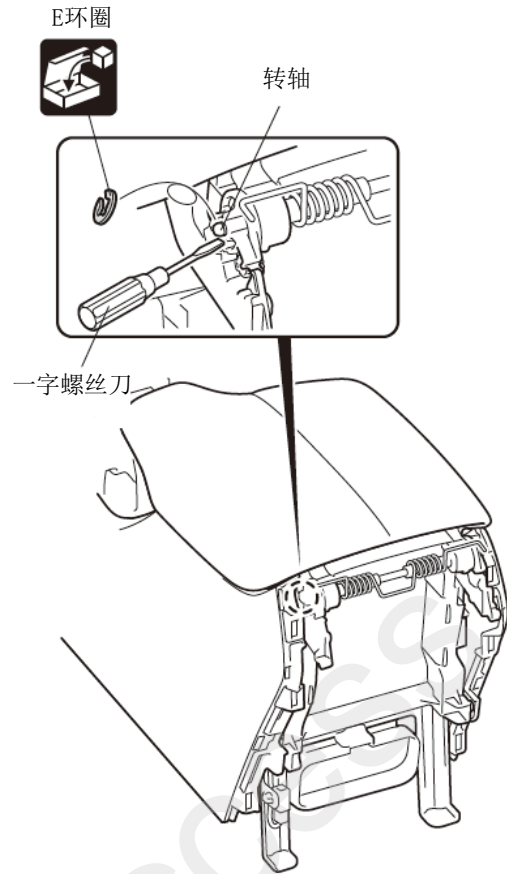
QBD2704BE

13. 拆出弹簧卡钩。



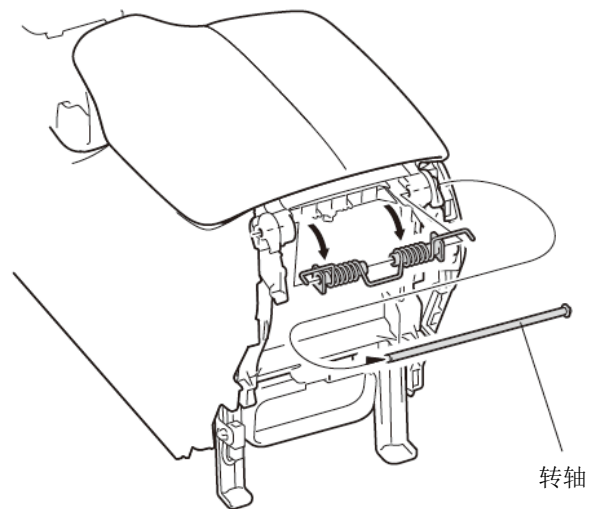
QBD2705BE

14. 拆出 E 环圈。



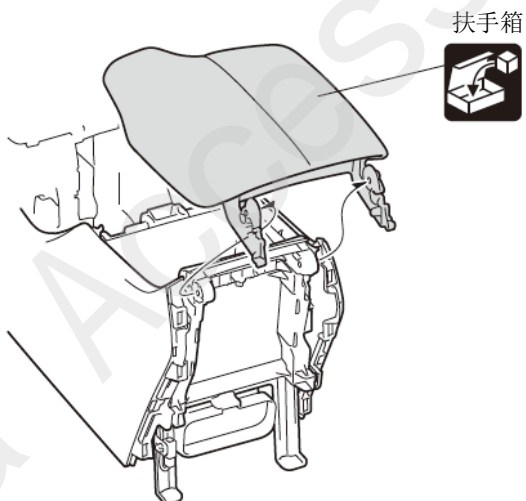
QBD2801BE

15. 拆出转轴。



QBD2802BE

16. 拆出扶手箱。



QC10701BE

## 线束的拉线

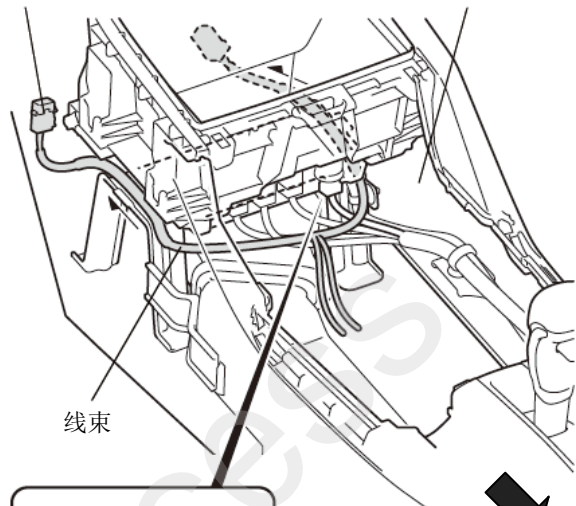
17. 整理铺放好线束。

18. 拆开车辆连接器的接线。



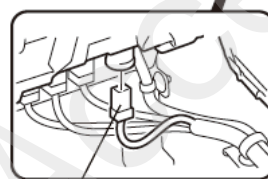
保险丝盒

中控台面板的  
开口部位



线束

车辆前方

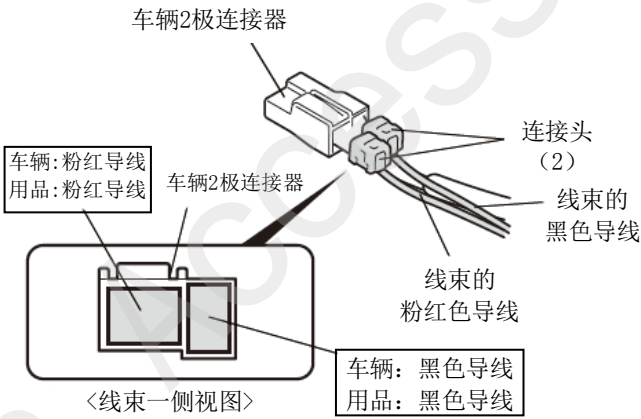


车辆2极连接器

QC10703AE



19. 固定线束的导线。



连接头的安装方法

1 用品导线 连接头内盒	2	3 车辆导线
4 连接头外罩 锁紧 (第1层)	5 夹钳 锁紧 (第2层)	

连接错误时的处置方法  
不要把已经安装好的连接头拆开。

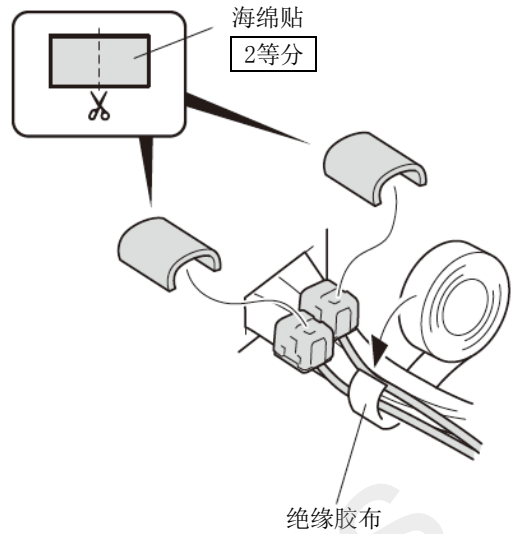
1 镊子 用品导线 約 40 mm 一定要锁紧至第2层	2 绝缘胶布 绝缘处理
3 使用新的连接头把用品导线与正确的导线连接。	

QA92723CE

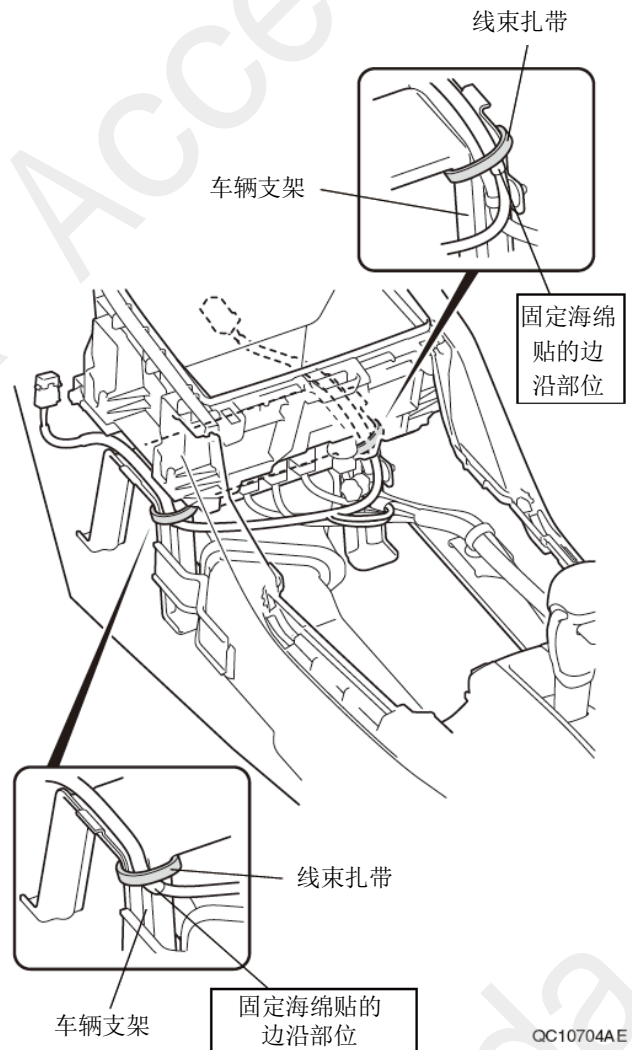
20. 粘贴海绵贴。

21. 固定线束的导线。

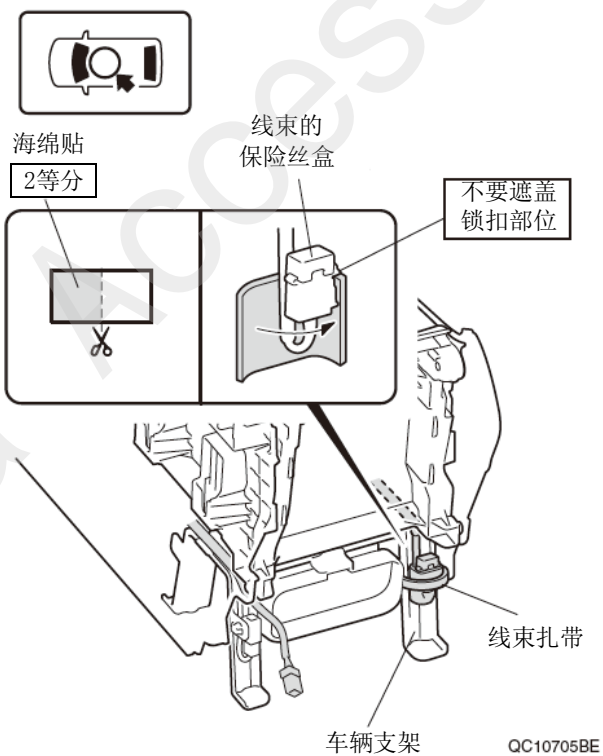
22. 把车辆连接器接回原来的位置。



23. 固定线束。

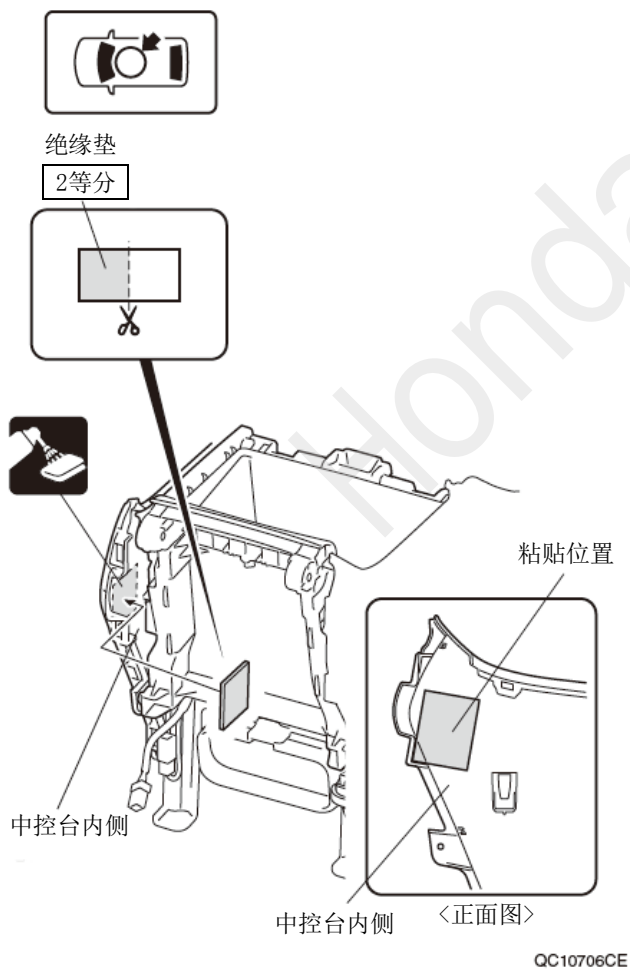


- 24. 包裹海绵贴。
- 25. 固定线束的保险丝盒。

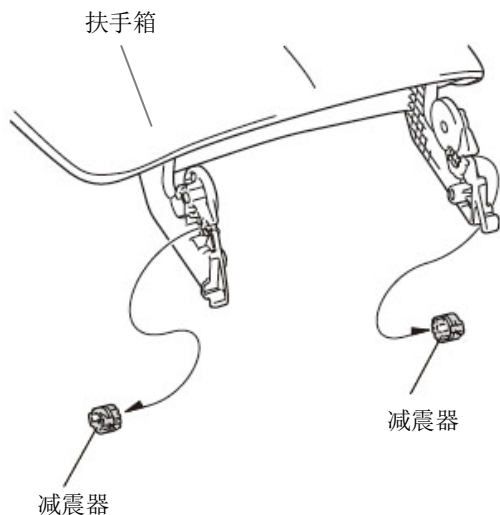


### 空气净化器的安装

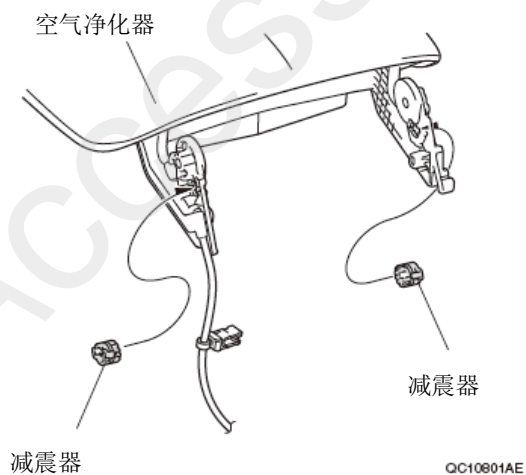
- 26. 粘贴绝缘垫。



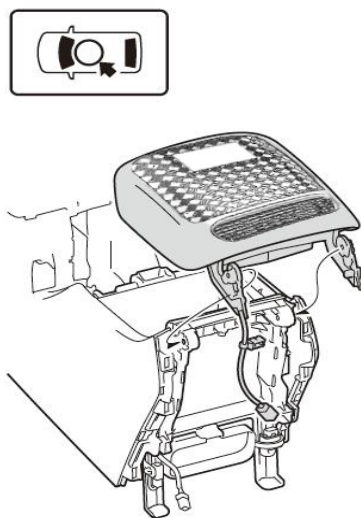
- 27. 拆出原车扶手箱的减震器。



- 28. 安装减震器。



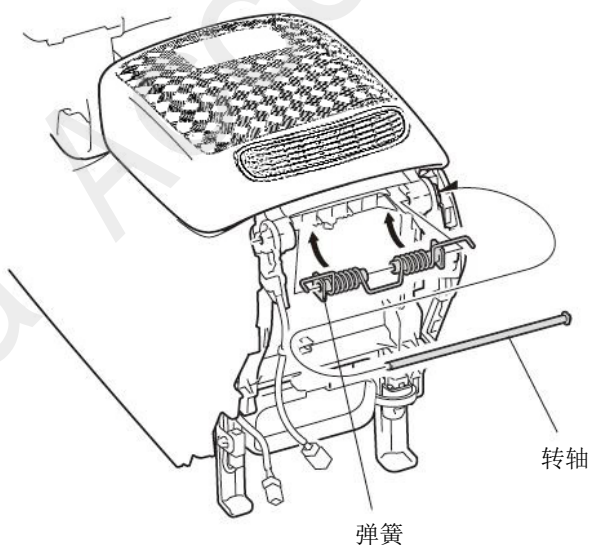
- 29. 安装空气净化器。



30. 安装弹簧和转轴。

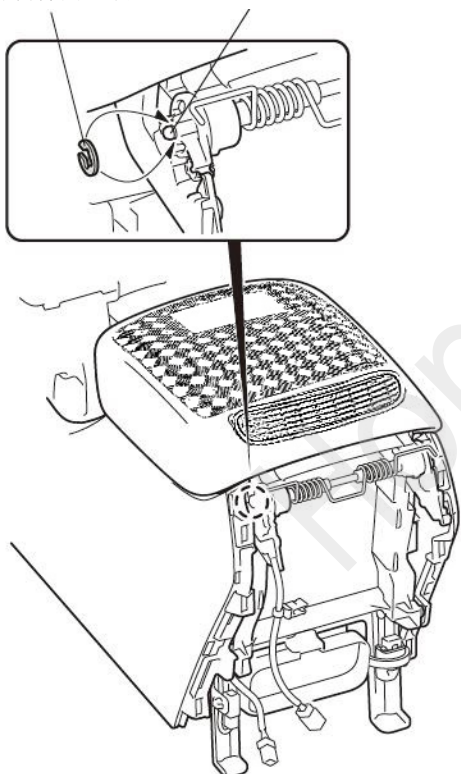
建议

- 注意弹簧的朝向。



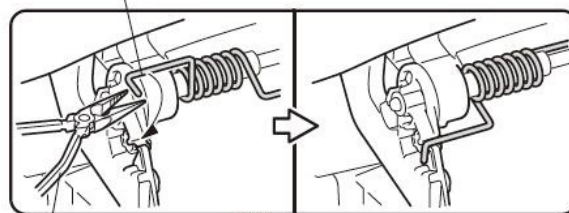
31. 安装 E 环圈。

- E 环圈  
(与套件同包装)
- 转轴

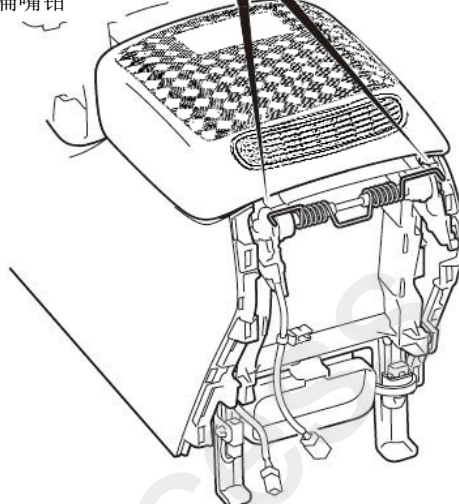


32. 固定弹簧卡钩。

- 弹簧的卡钩 (2)



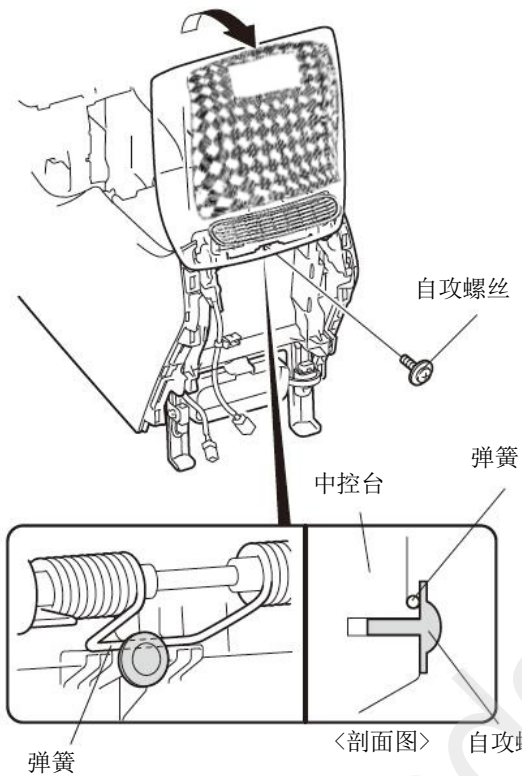
扁嘴钳



33. 打开空气净化器。

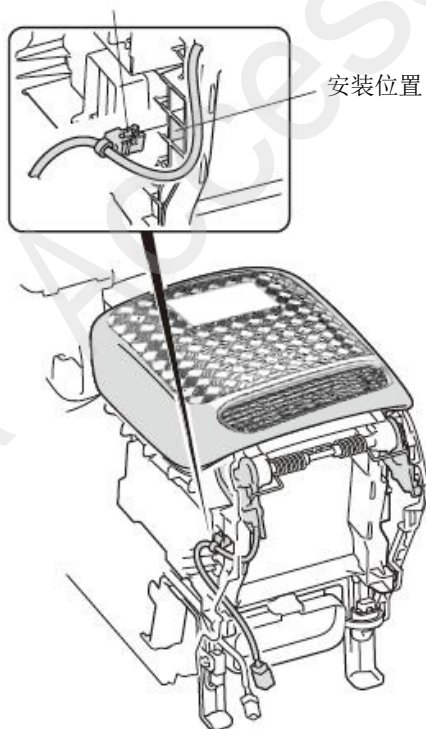
34. 安装自攻螺丝。

35. 关闭空气净化器。

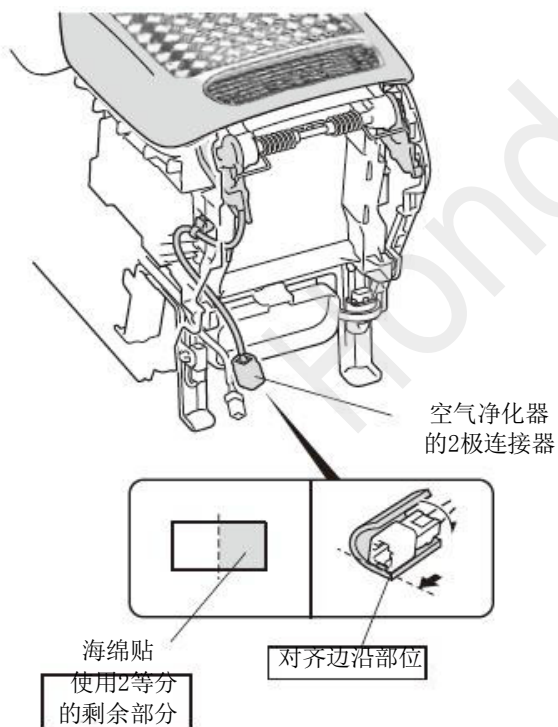


36. 安装空气净化器的夹扣。

空气净化器的夹扣



37. 包裹海绵贴。

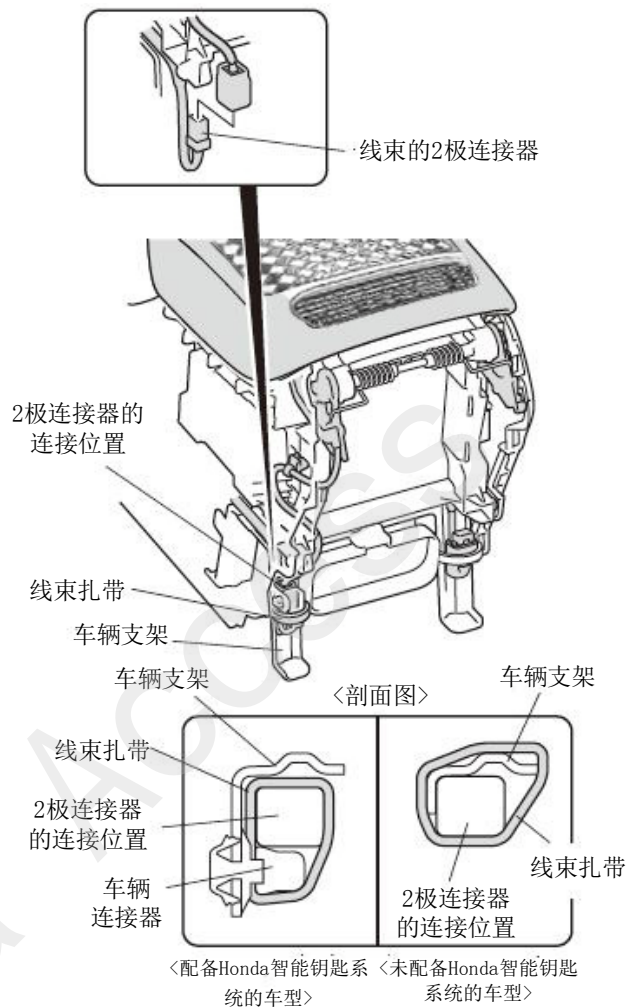


38. 连接线束的连接器。

39. 固定连接器的连接部位和线束。

建议

- 上下方向移动空气净化器，确认线束没有紧绷。

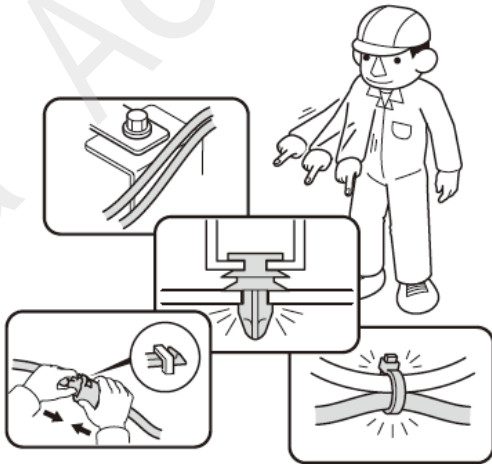


## 安装确认

40. 确认配线与安装没有异常。

### 建议

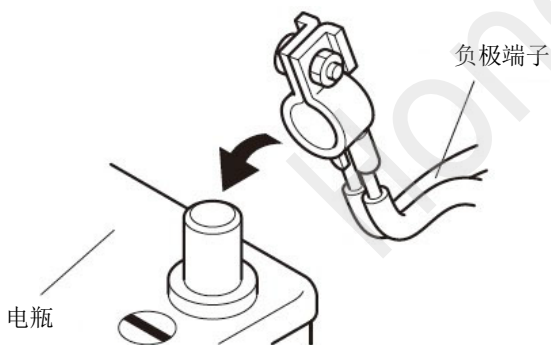
- 确认没有强行拉拽、卡住、紧绷线束等。
- 确认夹扣没有松开，线束扎带没有遗漏。



Q060706BM

## 动作确认

41. 连接电瓶的负极端子的接线。
42. 参照使用说明书进行动作确认。



Q060702AM

## 复原作业

43. 把拆卸出来的车辆零件装回原来位置。

### 建议

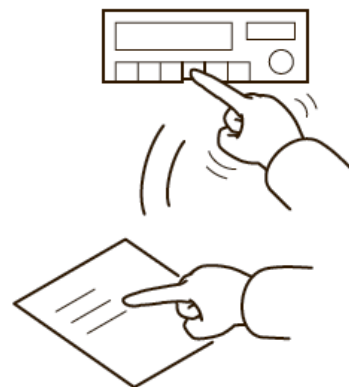
- 连接线束的连接器时，必须断开电瓶负极端子的接线。
- 注意不要损坏车辆零件、卡住线束。
- 安装夹扣、爪扣等时要用力压紧，不要凸起。



Q060703AM

## 复原作业

44. 确认电装产品及电子系统的运转正常。
45. 恢复各单元的安装前的设置状态。



Q060704AM

## 各种学习的实施

建 议
•参照服务手册，必要时进行“断电时的学习”。



## 维修保养

### 保险丝的位置

- 3A 保险丝的安装位置请参照“安装位置图”。

## 请把下列物品交付客户

- 使用说明书