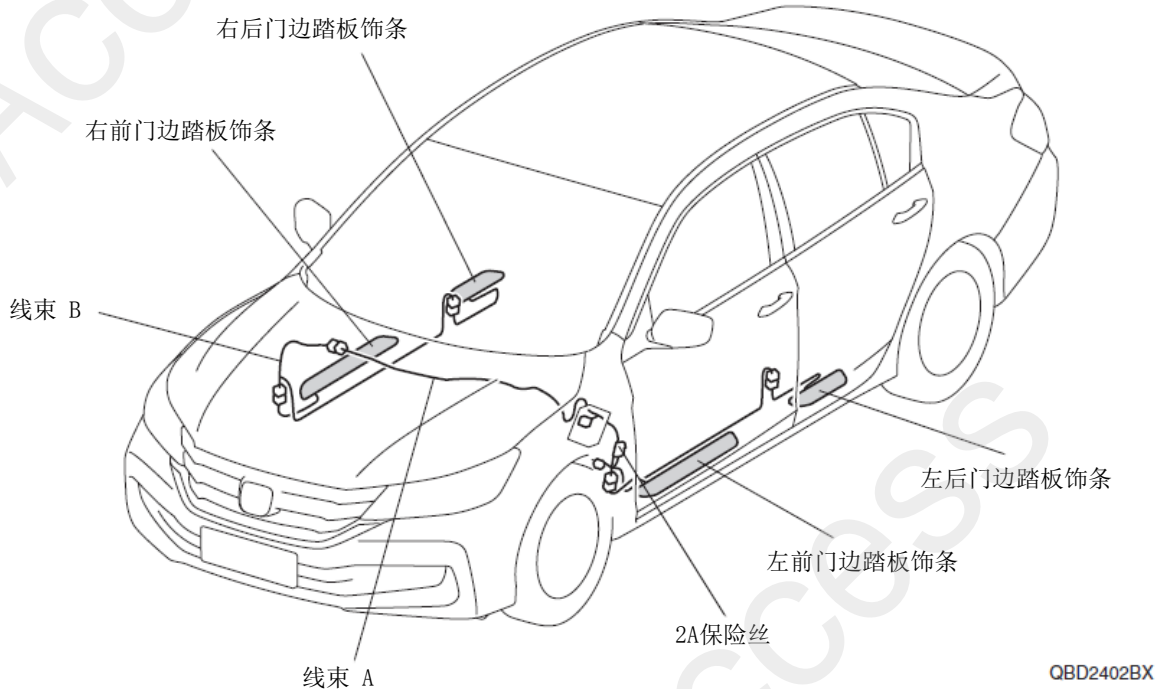


安装位置图



QBD2402BX

为确保安装的安全（务必仔细阅读）

警告标志的说明

•本书中使用以下标志来标明有可能造成操作人员或其他人受伤害的操作，以及有关安装的建议。

**▲ 危险**

不遵从该指示，将导致死亡或者其他严重伤害

**▲ 警告**

不遵从该指示，有可能导致死亡或者其他严重伤害

**▲ 注意**

不遵从该指示，有可能导致受伤

**建议**

防止导致故障、破损的建议



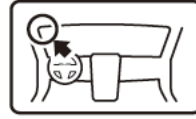
禁止事项

## 关于图标

- 使用下列图标来标明安装的位置和操作人员的视线角度。



车身对应位置



仪表板对应位置

- 使用下列图标来标明操作中必须遵守的事项。



佩戴防护眼镜



双人作业



除去毛刺



保管好零件（还给客户）



使用规定扭力上紧螺丝



使用脱脂洗洁剂清洗



带皮手套



放置于纸皮箱或毛毯上



涂抹修补漆后充分干燥

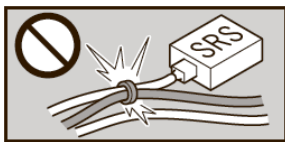


用力压紧粘贴面



垂直安装面操作

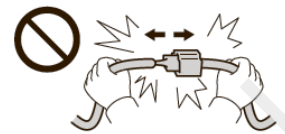
## 线束操作注意事项



请不要把用品线束与 SRS 线束扣夹在一起。



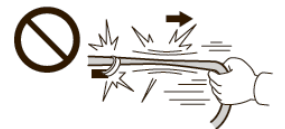
连接器、端子类的接线请用力插入，直到锁紧为止。



拆卸连接器、端子之类的接线时，请不要用力拉拽线束。



从支撑杆拆下的连接器必须接回原位。



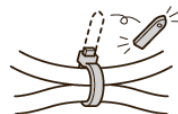
请不要用力拉拽线束。



用品线束要扣在指定场所，不能松垮。



线束不要夹压在零件中间。



切断线束扎带的剩余部分。

## 一般的注意事项

- 请按照安装说明书的记载事项及服务手册中的相关事项和信息进行操作。特别要注意安全方面。
- 不要划伤、损坏车辆及相关零件。
- 特别要注意夹扣和爪扣的操作。
- 拆卸前应考虑如何装回原样，先确认安装时的状态后才开始拆卸零件。

## 安装电装零件的注意事项

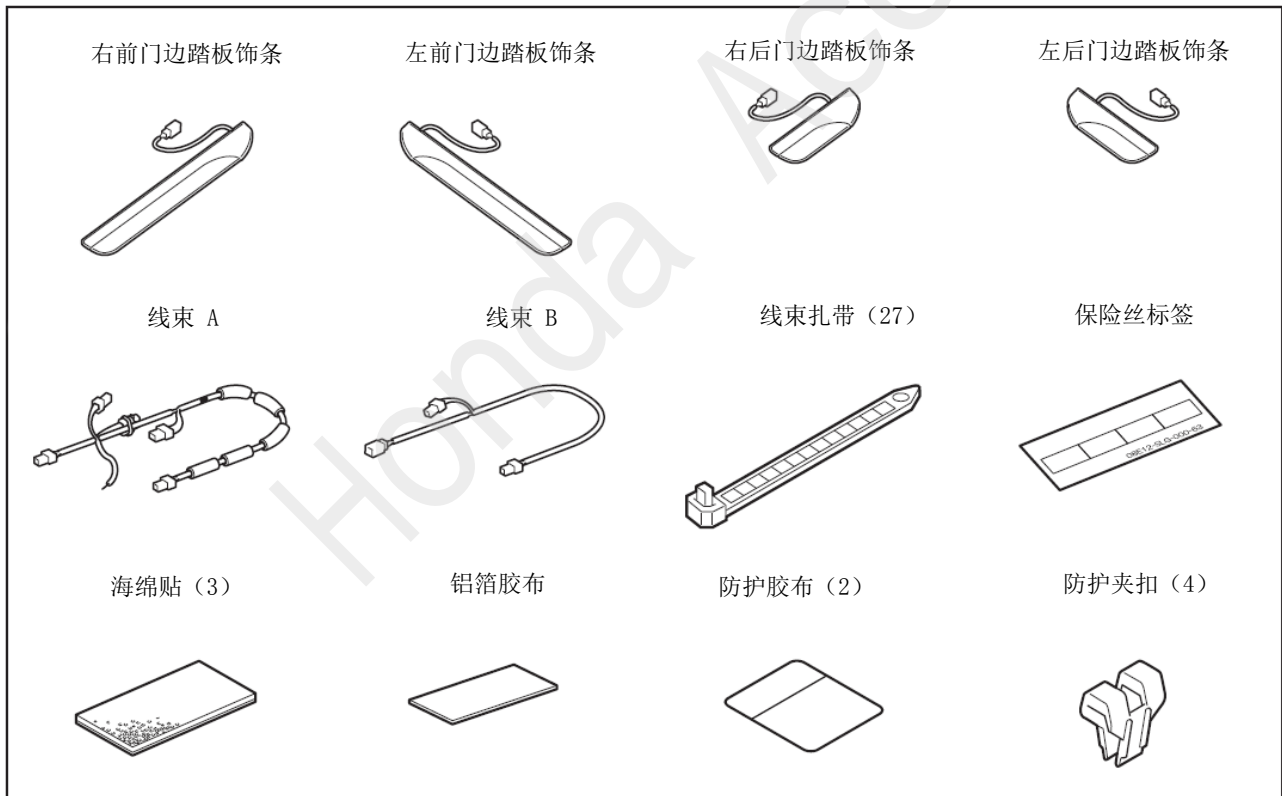
- 进行安装操作时必须请先断开车辆电瓶的负极端子。

## 关于本用品的注意事项

- 安装以及粘贴操作请不要在太阳直射的地方，多尘的地方进行。
- 粘贴时必须保证粘贴面的温度在 15~40℃。
- 特别是低温时会导致双面胶带粘性降低，此时必须先加热粘贴面。
- 粘贴时用力压紧，但是要避免损坏用品以及车辆零件。
- 请不要拔出双面胶重新再贴。否则会造成破损，或者双面胶和贴膜不能充分粘紧。
- 安装后 24 小时之内请不要让安装位置沾水。

## 组成配件

### 附属套件



接头外罩



接头内盒



## 必要工具/用具

- 扳手
- 脱脂洗洁剂
- 锉刀
- 电钻
- 图钉
- 直尺
- 绝缘胶布
- 十字螺丝刀
- 抹布
- 胶布
- 钻头
- 包封胶布
- 夹扣拔取器
- 镊子
- 裁纸刀
- 铁丝
- 防护眼罩
- 剪刀
- 夹钳

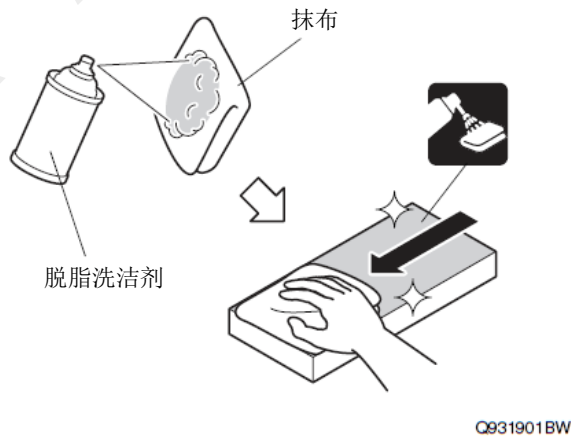
## 安装方法和顺序

### 脱脂洗洁剂的清洗方法

- 把脱脂洗洁剂涂抹在抹布上，把安装面上的油脂、垃圾、污垢全部擦拭干净。

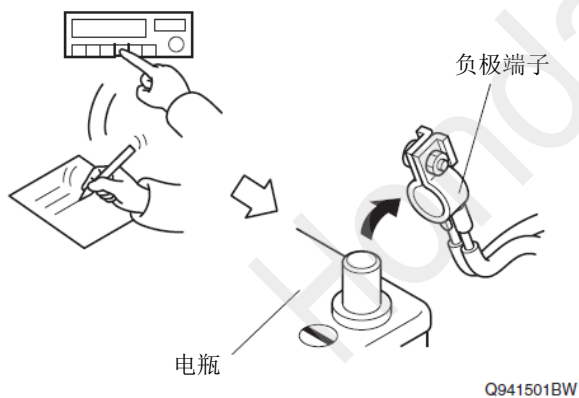
#### 建议

- 请不要把脱脂洗洁剂直接涂抹在安装面。
- 请充分干燥后才进行粘贴操作。



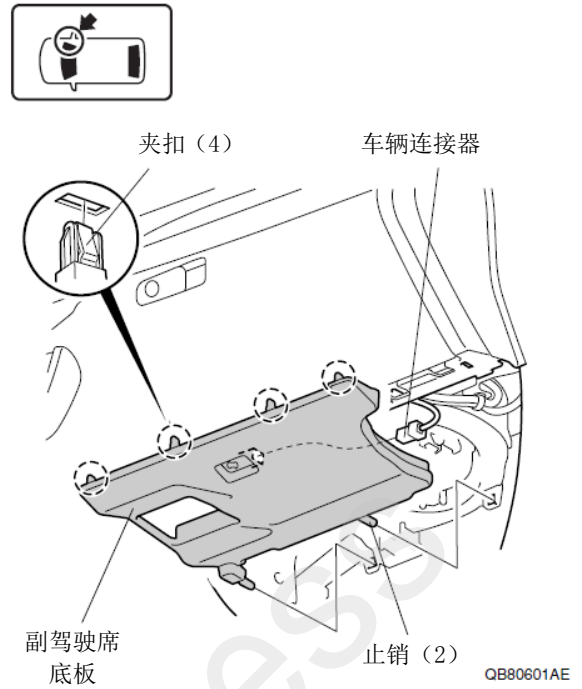
### 电瓶负极端子的拆卸

1. 记录车辆各电子单元的设置。
2. 拆开电瓶的负极端子。

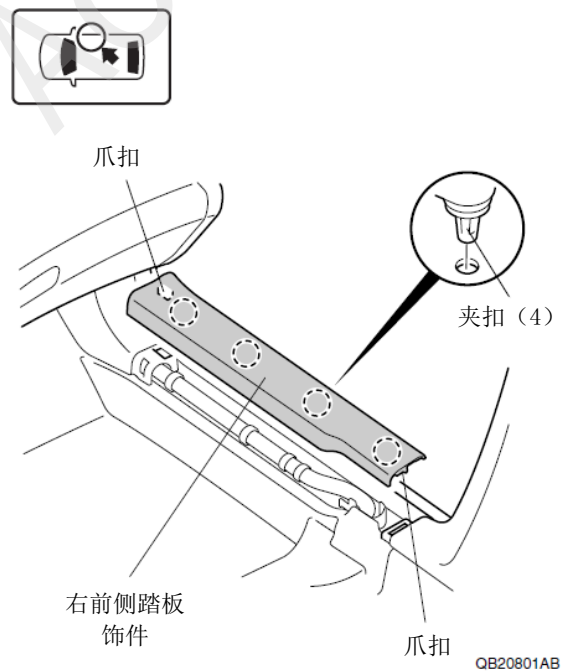


## 车辆零件的拆卸

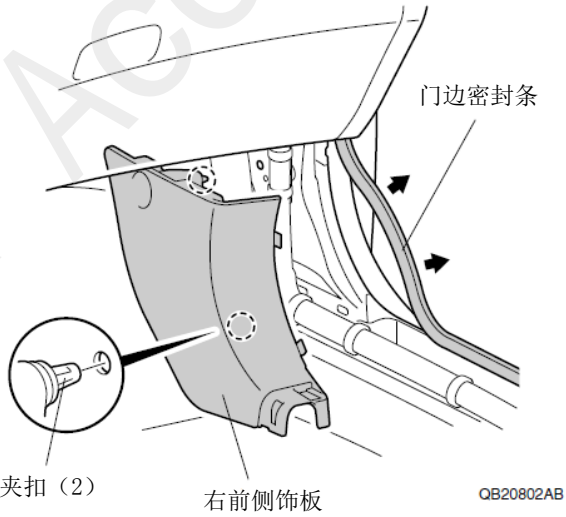
3. 拆出副驾驶席底板。



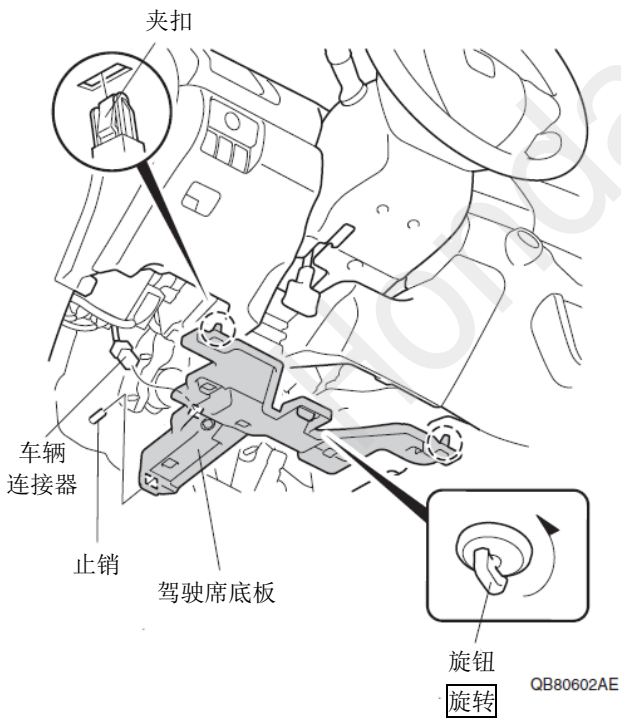
4. 拆出右前侧踏板饰件。



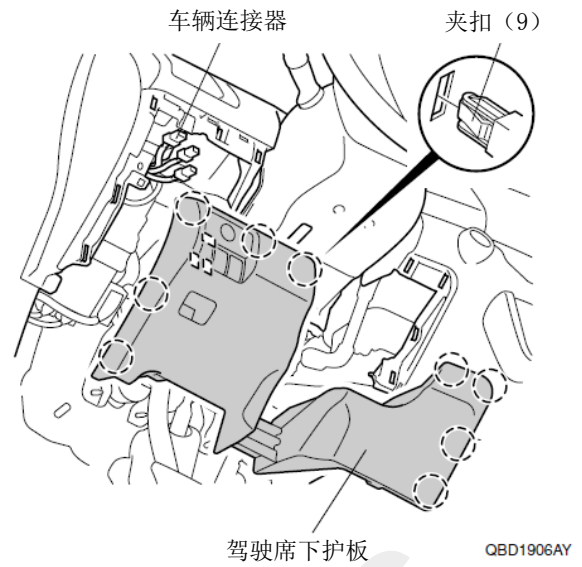
5. 拆出右前侧饰板。



6. 拆出驾驶席底板。



7. 拆出驾驶席下护板。

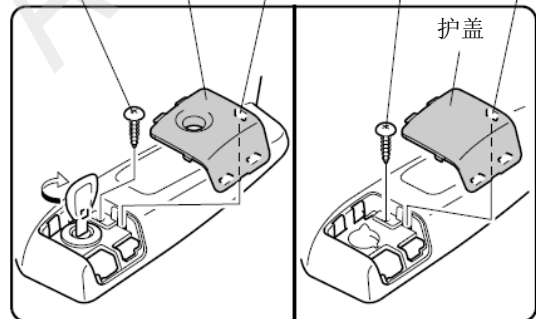


8. 拆出护盖。

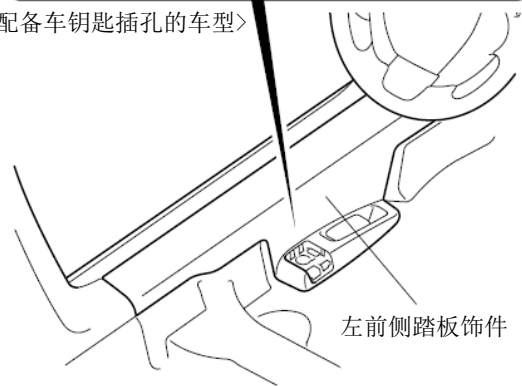
9. 拆出自攻螺丝。



自攻螺丝 护盖 爪扣 (6) 自攻螺丝 爪扣 (6)

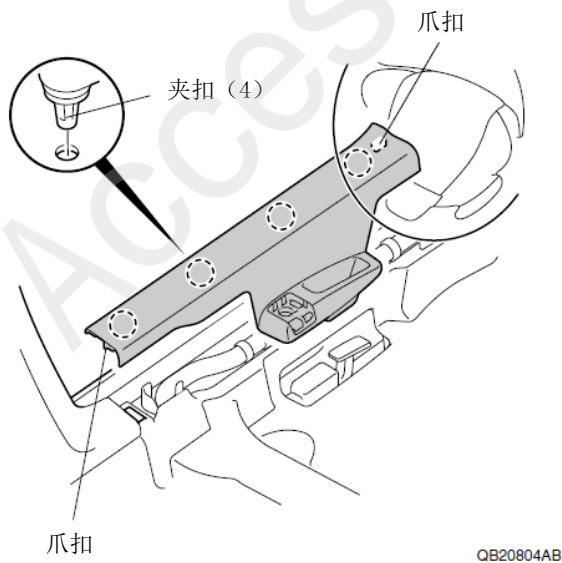


<配备车钥匙插孔的车型>

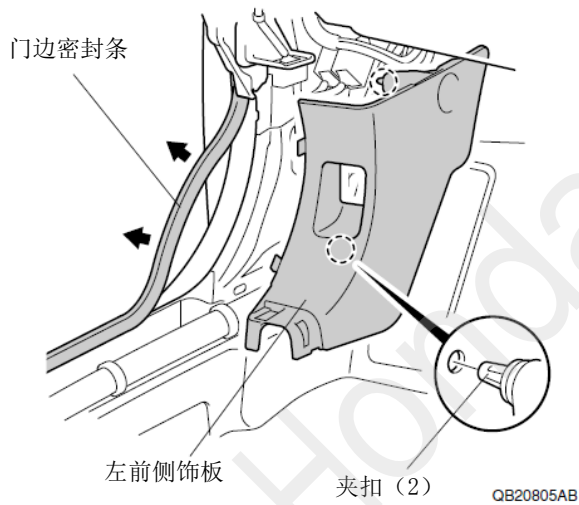


QB80603AE

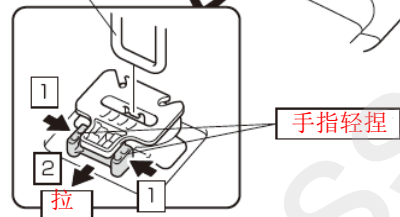
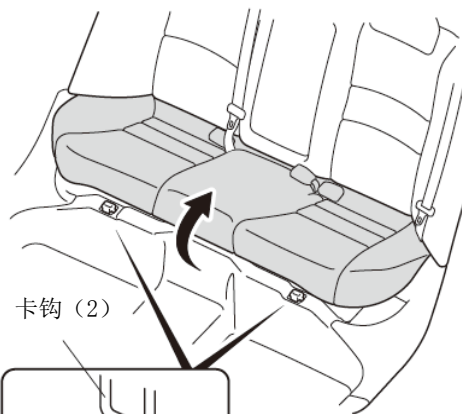
10. 拆出左前侧踏板饰件。



11. 拆出左前侧饰板。

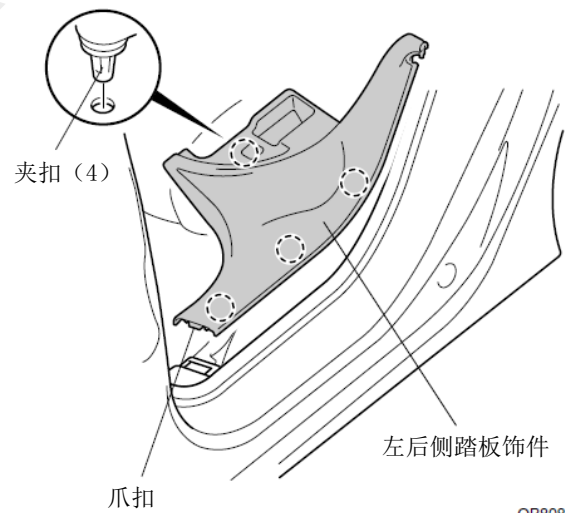
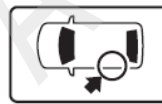


12. 拉起后排座椅。

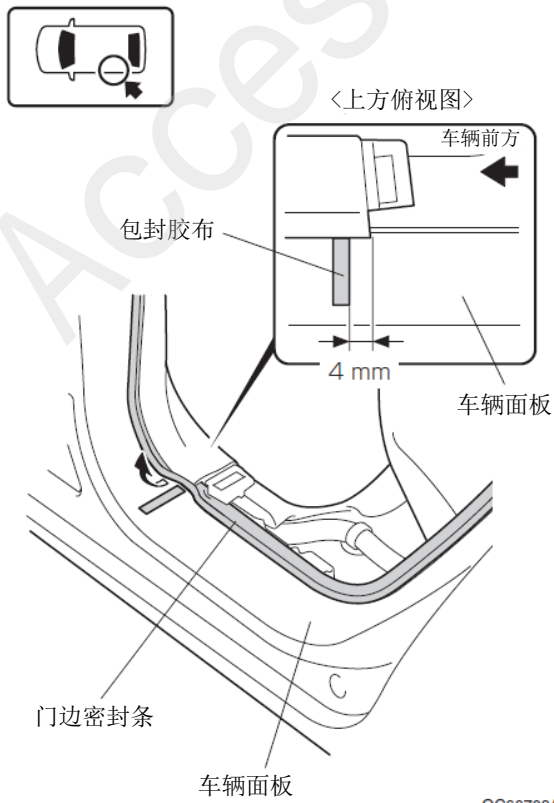


QC71601AB

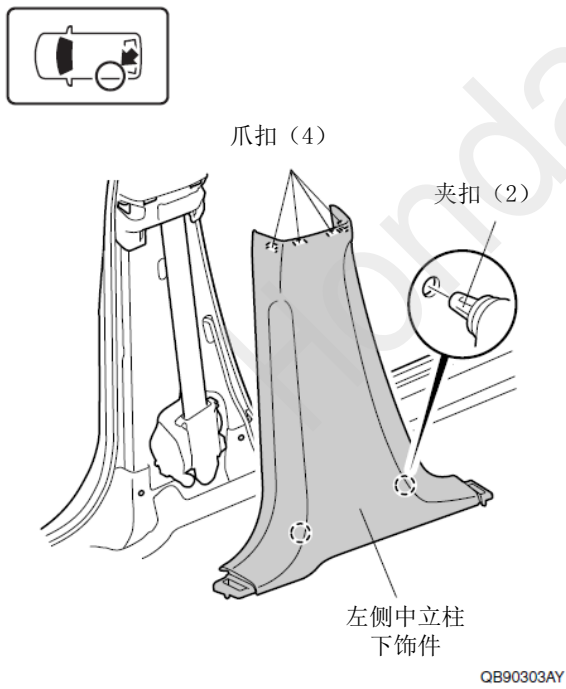
13. 拆出左后侧踏板饰件。



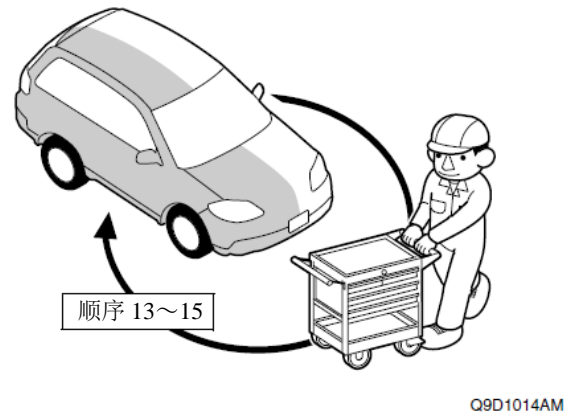
14. 粘贴包封胶布。



15. 拉出左侧中立柱的下饰件。

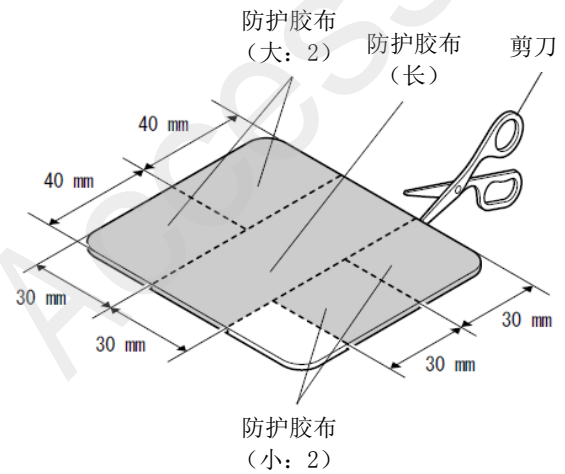


16. 另一侧也进行相同操作。



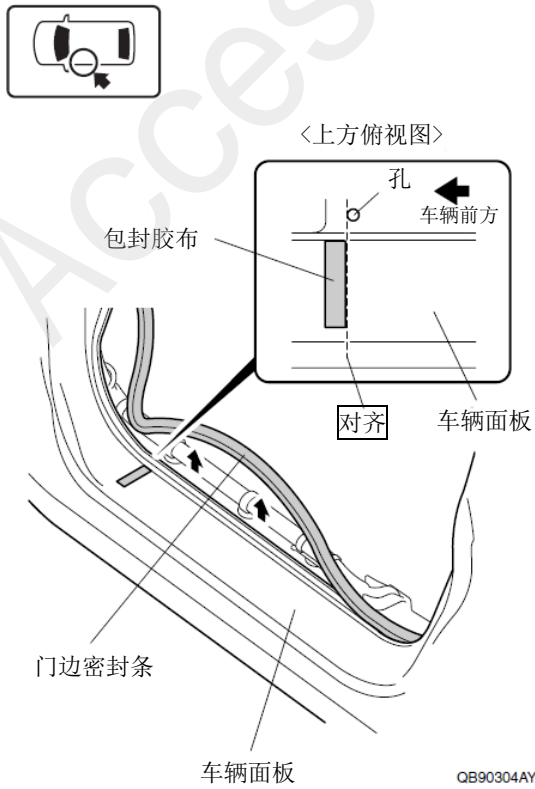
### 前门边踏板饰条的安装

17. 剪开防护胶布。





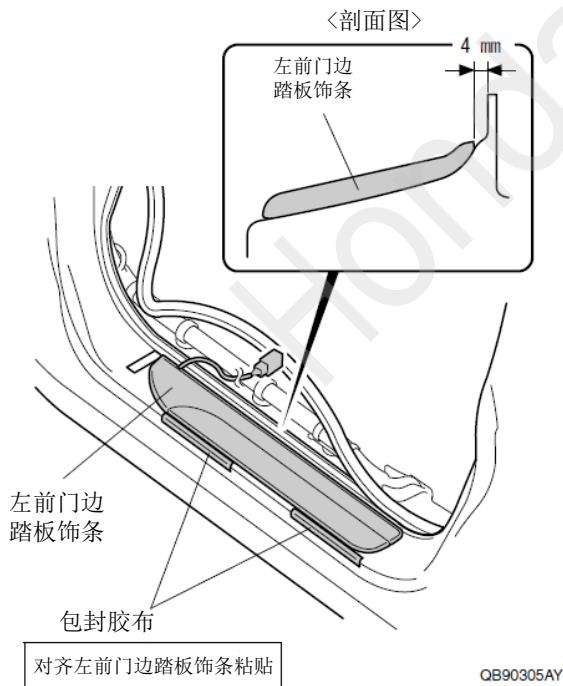
18. 粘贴包封胶布。



19. 对齐左前门边踏板饰条。

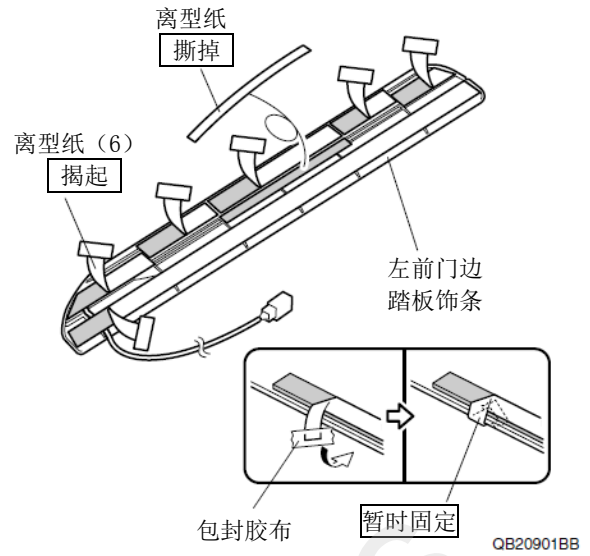
20. 粘贴包封胶布。

21. 拆出左前门边踏板饰条。

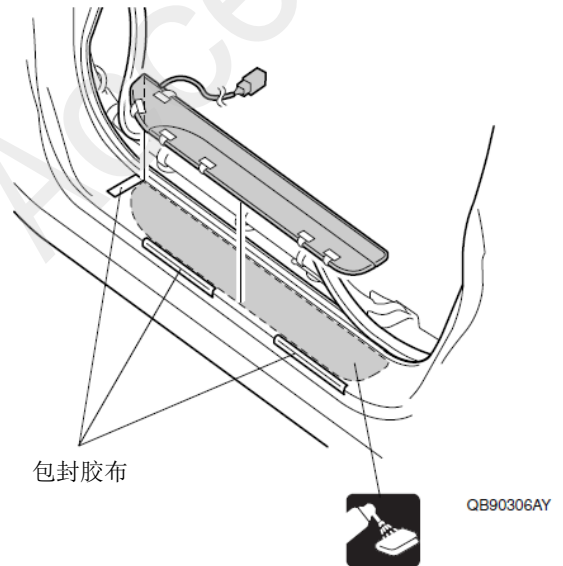


22. 离型纸暂时固定。

23. 撕掉离型纸。

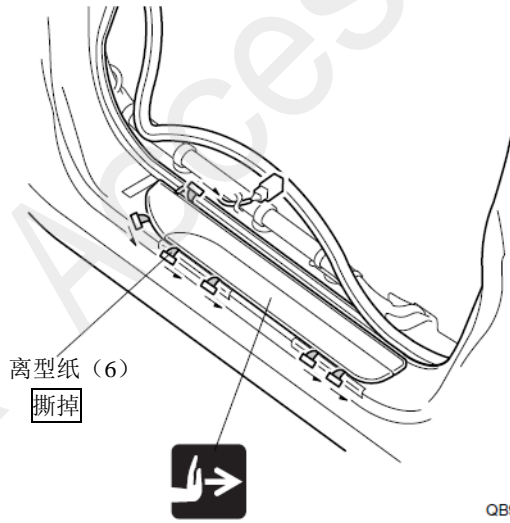


24. 安装左前门边踏板饰条。



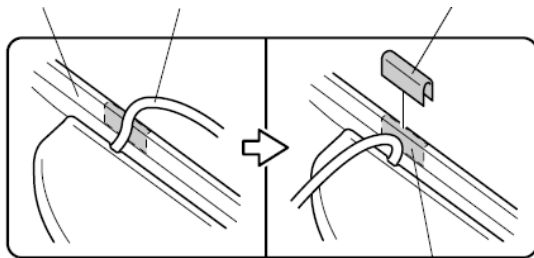
25. 固定左前门边踏板饰条。

26. 撕掉包封胶布。



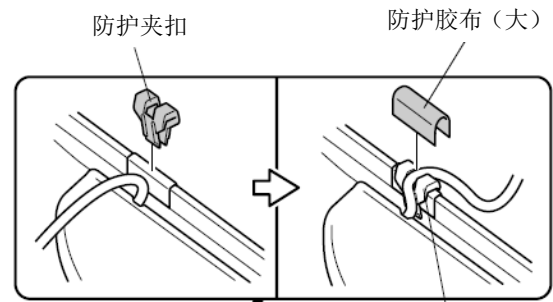
27. 粘贴防护胶布 (小)。

左前门边踏板  
饰条的线束 防护胶布 (小)

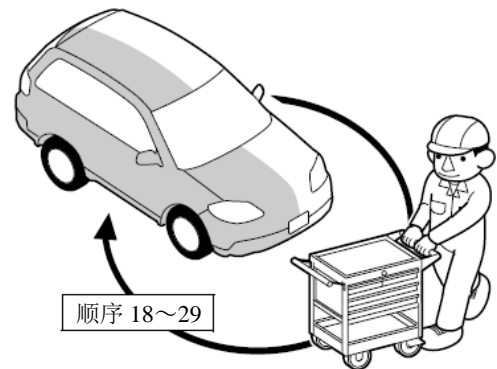


28. 安装防护夹扣。

29. 固定左前门边踏板饰条的线束。

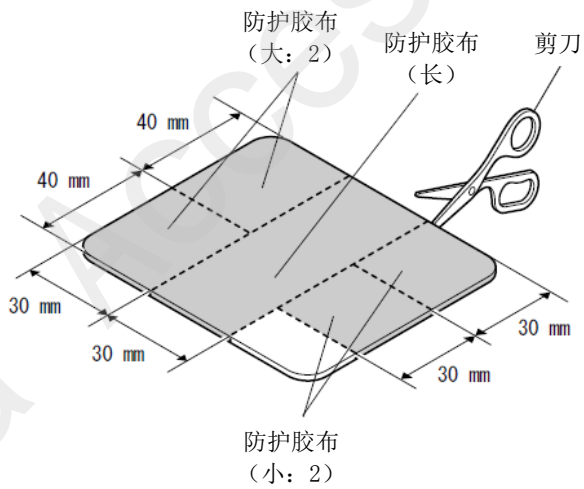


30. 另一侧也进行相同操作。



## 后门边踏板饰条的安装

31. 剪开防护胶布。

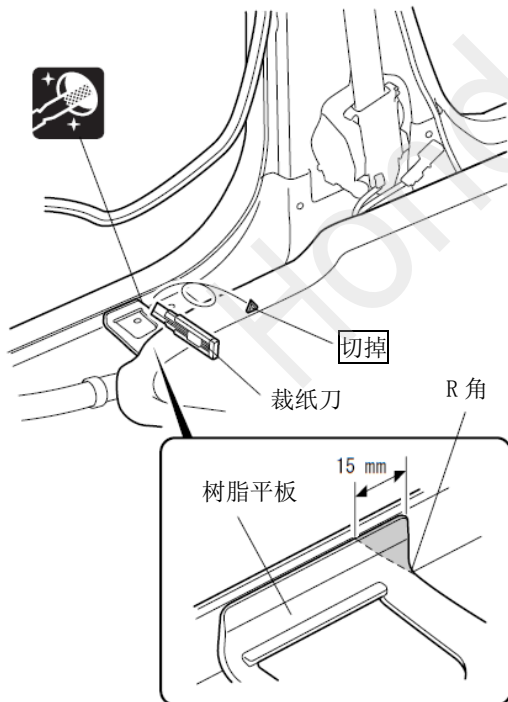
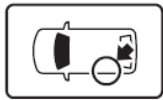


QC13003AB

- |   |        |
|---|--------|
| <ul style="list-style-type: none"> <li>• 车辆地毯上是否安装树脂平板</li> </ul> |        |
| 已经安装  | 顺序 32  |
| 没有安装  | 转顺序 33 |

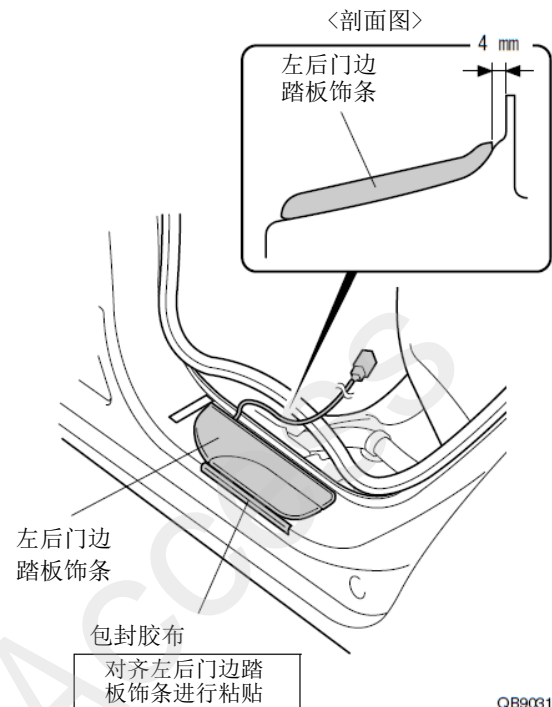
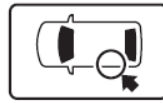
<地毯上安装了树脂平板>

32. 切掉树脂平板。



QC13004AB

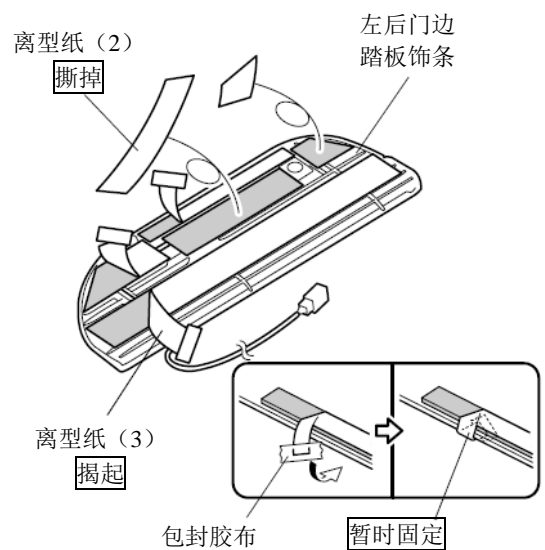
33. 对齐左后门边踏板饰条。
34. 粘贴包封胶布。
35. 拆出左后门边踏板饰条。



QB90310AY

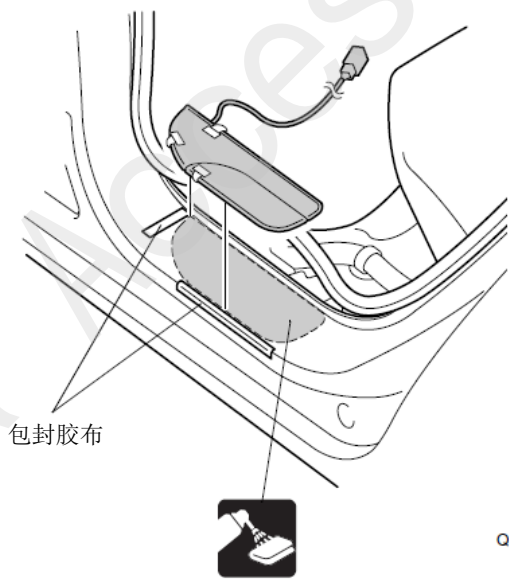
36. 撕掉暂时固定。

37. 撕掉离型纸。



QB90311AY

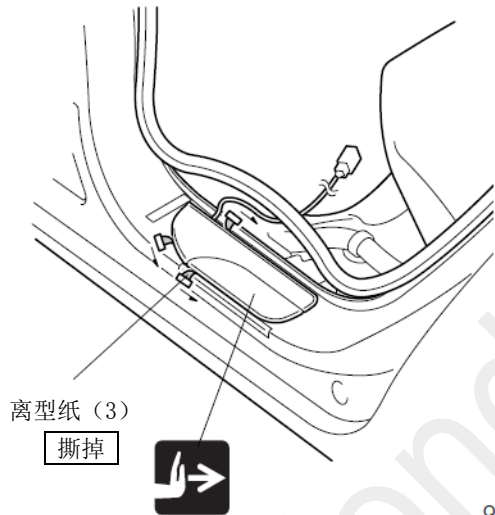
38. 安装左后门边踏板饰条。



QB90312AY

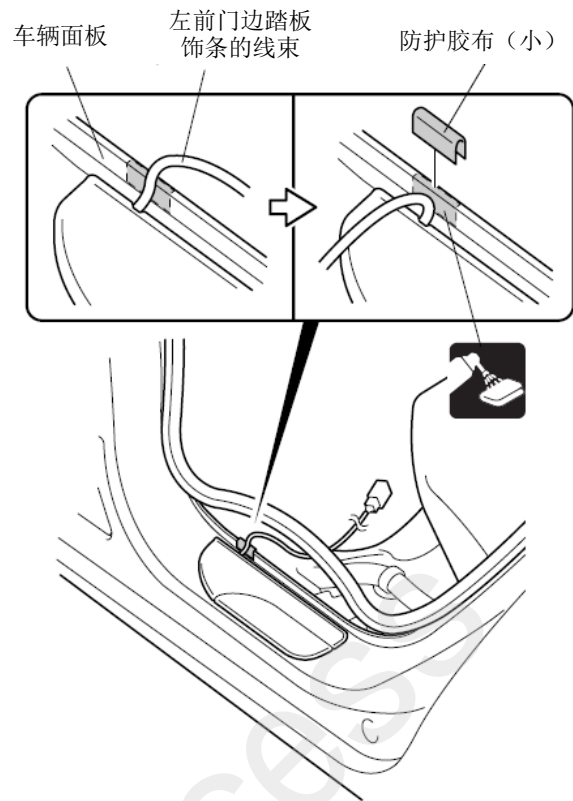
39. 固定左后门边踏板饰条。

40. 撕掉包封胶布。



QB90313AY

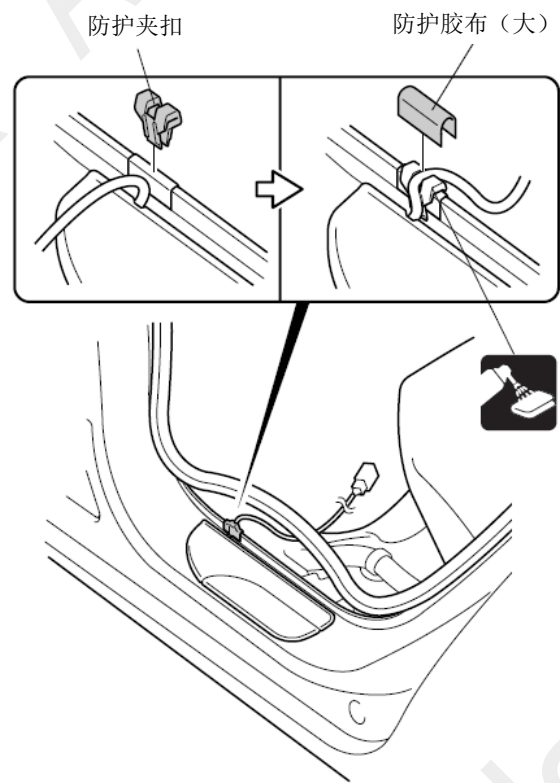
31. 粘贴防护胶布 (小)。



QB90314AY

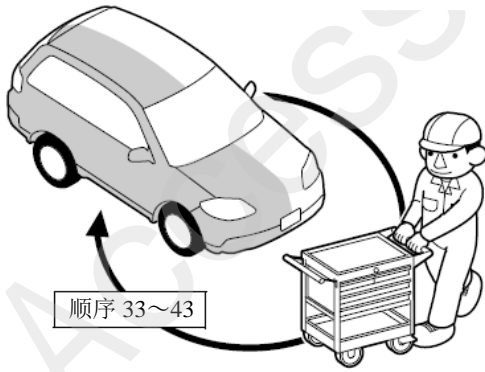
42. 安装防护夹扣。

43. 固定左后门边踏板饰条的线束。



QB90315AY

44. 另一侧也进行相同操作。



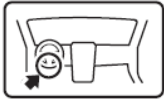
线束的拉线

Q9D1014AM

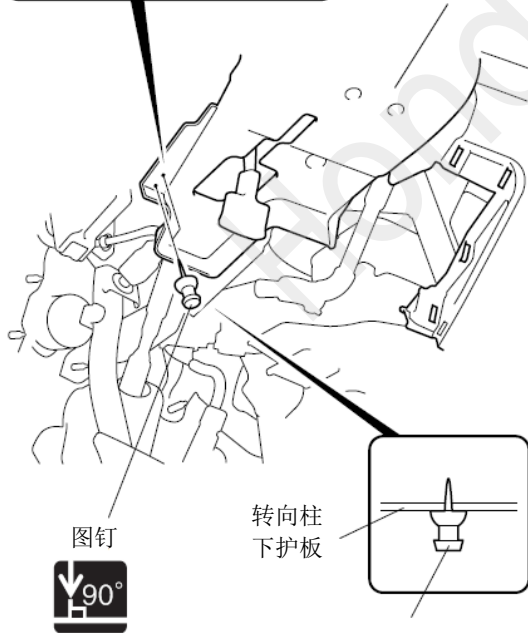
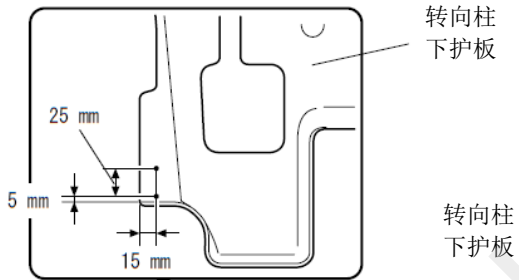
- 其他用品线束通线
  - 通线无 顺序 44~46
  - 通线有 转顺序 47

<其他用品线束通线无>

45. 在转向柱下护板做记号。



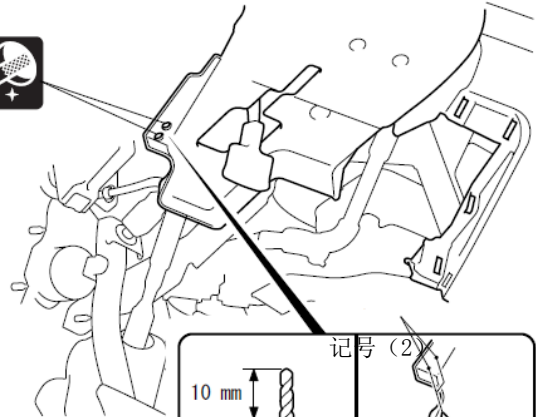
<下方仰视图>



QB90327AY

46. 在转向柱下护板钻开孔。

图钉



胶布

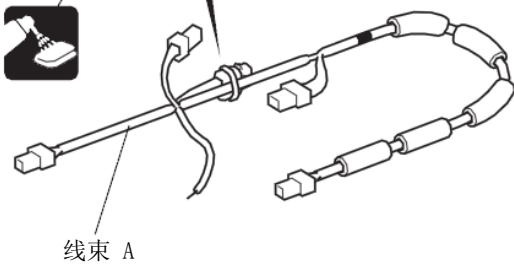
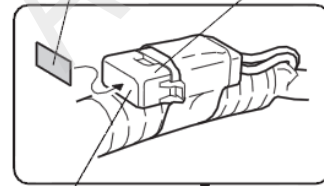
3mm → 6mm → 8mm → 10mm 钻头

电钻 QB90328AY



47. 粘贴保险丝标签。

保险丝标签 (2A STEP ILLUMI) 保险丝盒



QC60701AY

• 其他用品线束通线

通线无

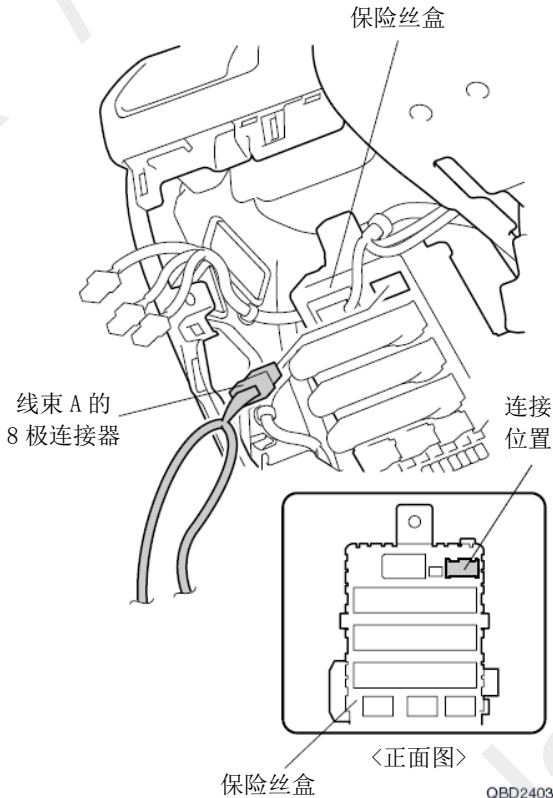
顺序 48

通线有

转顺序 49

<没有连接其他用品通线无>

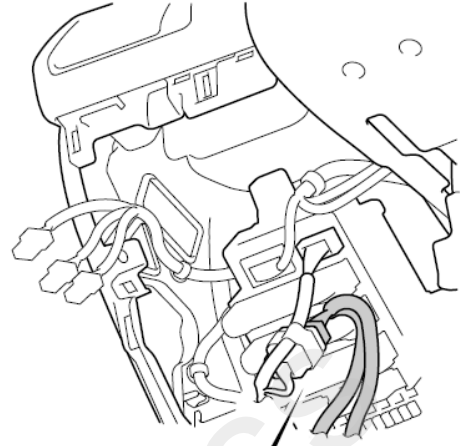
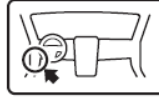
48. 连接线束的连接器。



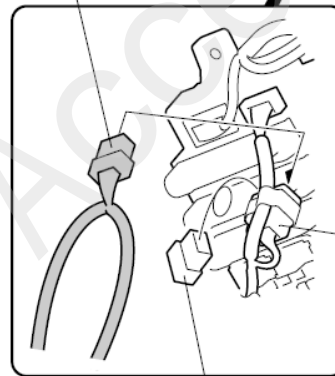
转顺序 50

<连接其他用品通线有>

49. 连接线束的连接器。



线束 A 的  
8 极连接器



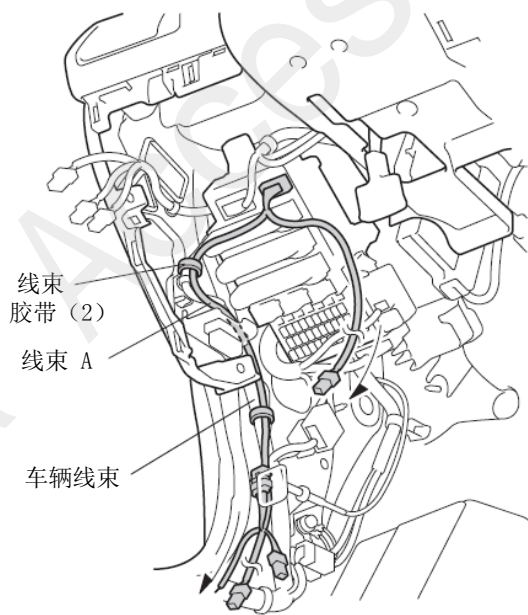
其他用品线束的  
选装 8 极连接器

空连接器



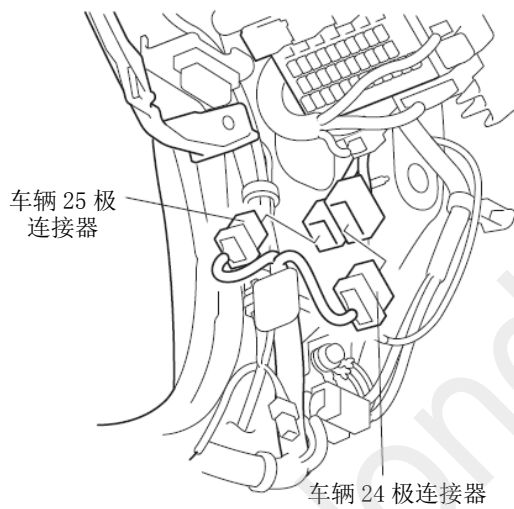
QBD2404AX

50. 固定线束 A 。



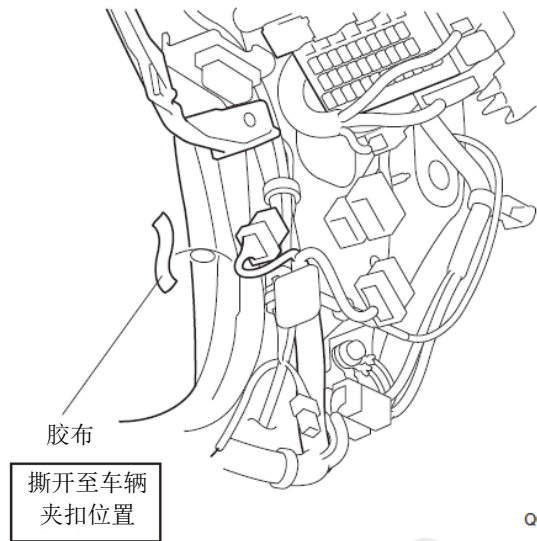
QBD2405BX

51. 连接车辆连接器。



QC60702AY

52. 撕掉胶布。

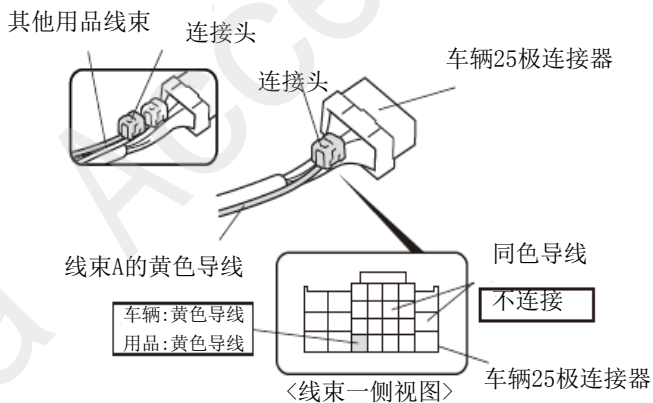


QC60703AY

53. 连接线束 A 的导线。

**建议**

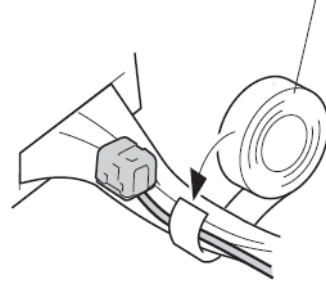
- 注意不要弄错导线的连接位置



54. 固定线束 A 。

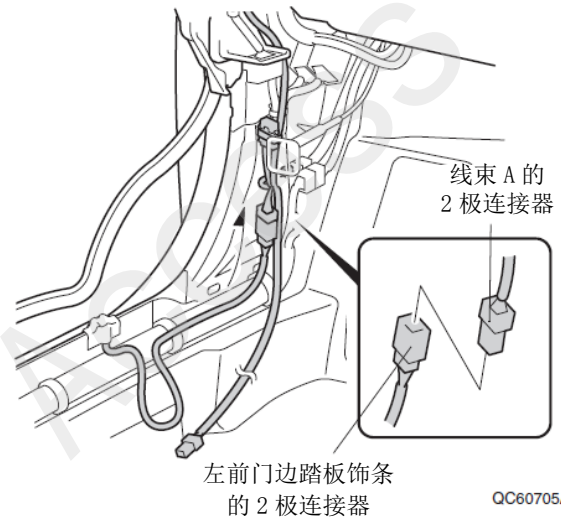
55. 按原样连接车辆连接器。

绝缘胶布



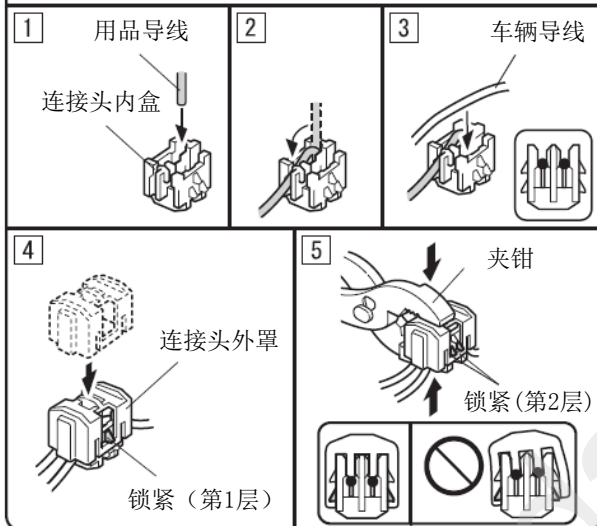
QC52310AB

56. 固定线束 A 的连接器。



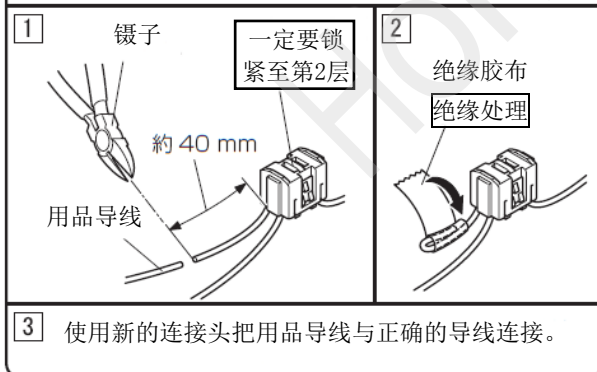
QC60705AY

**连接头的安装方法**



**连接错误时的处置方法**

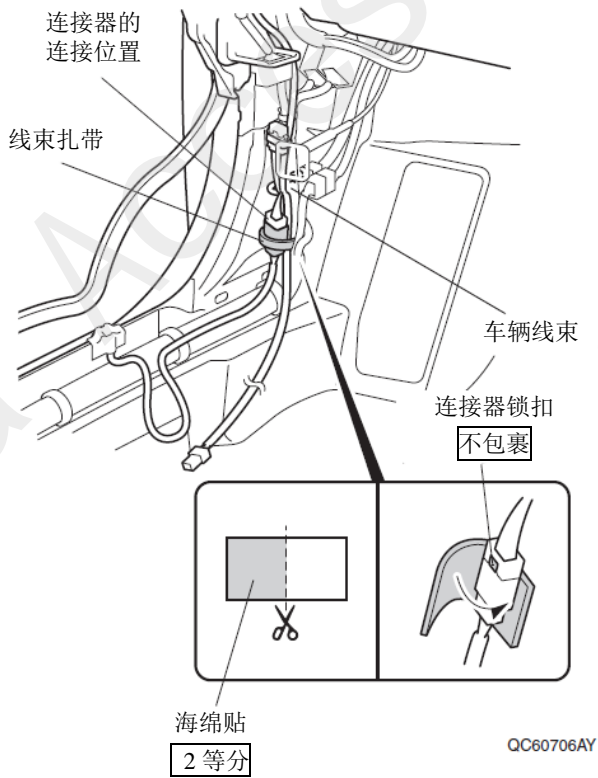
不要把已经安装好的连接头拆开。



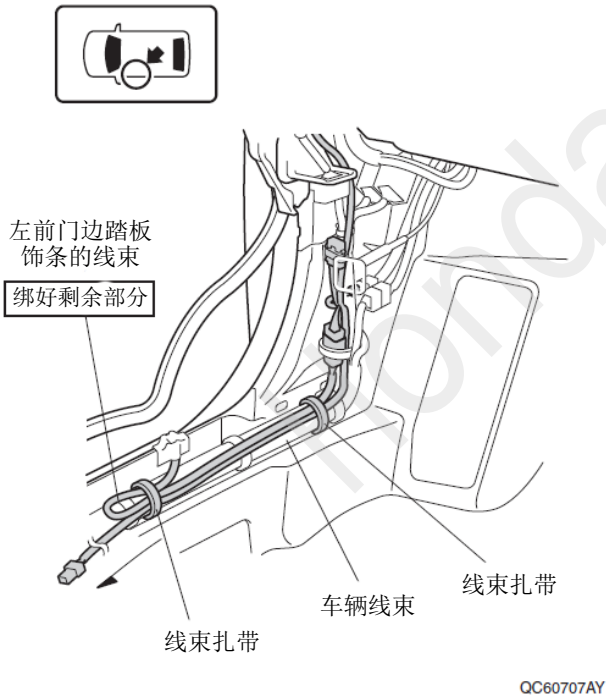
QC60704AY



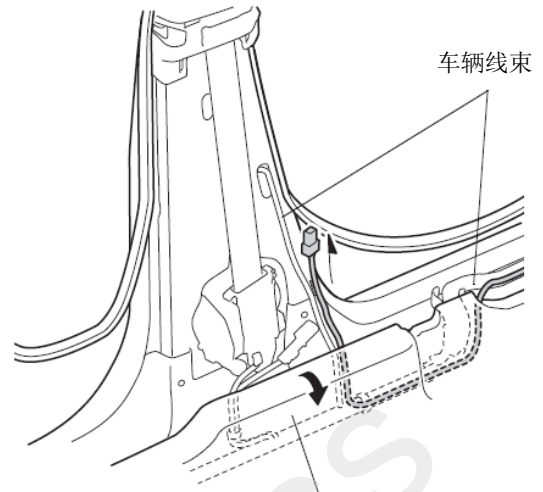
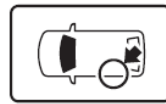
57. 包裹海绵贴。



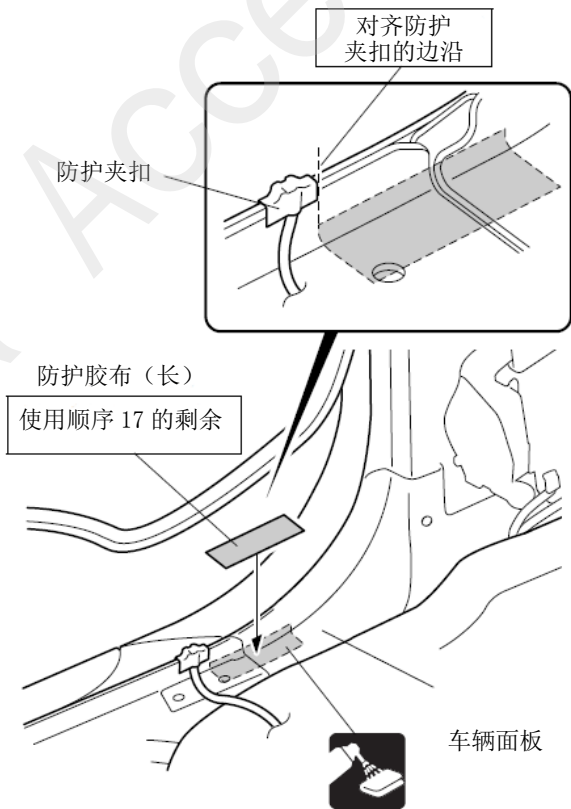
58. 固定线束 A 和左前门边踏板饰条的线束。



59. 固定线束 A。



60. 粘贴防护胶布 (长)。



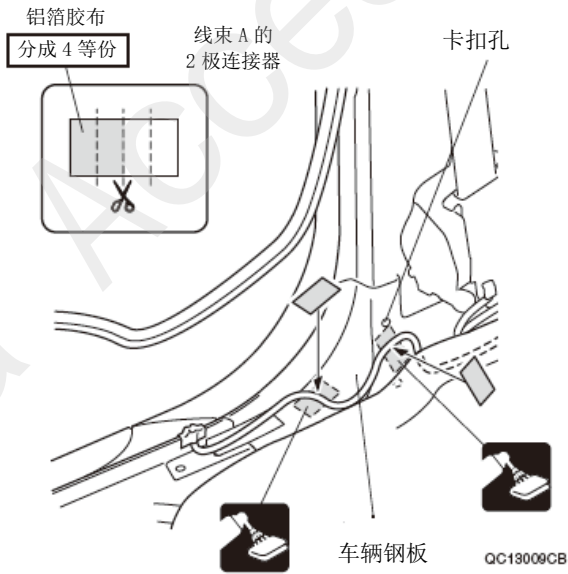
QC13005AB

QC13006AB

61. 固定左后门边踏板线束 A。

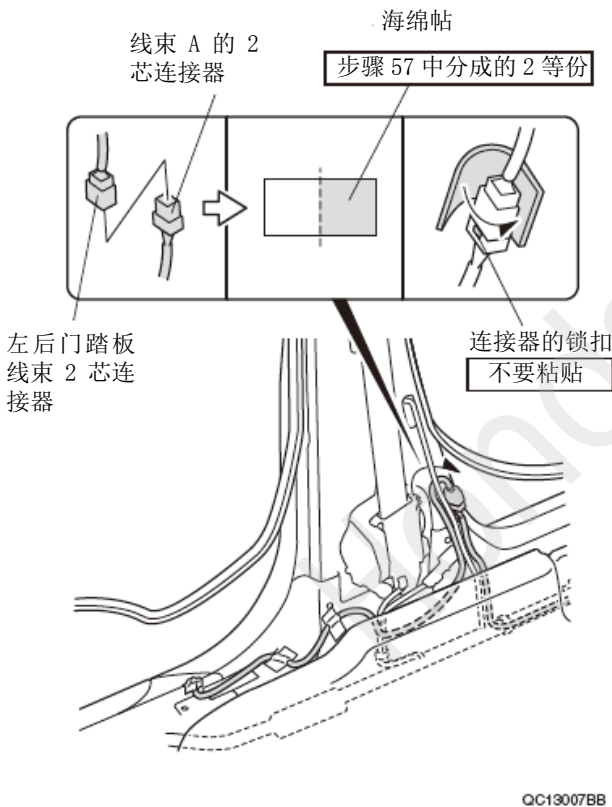
**建议**

- 不要固定在车辆钢板卡扣孔上。

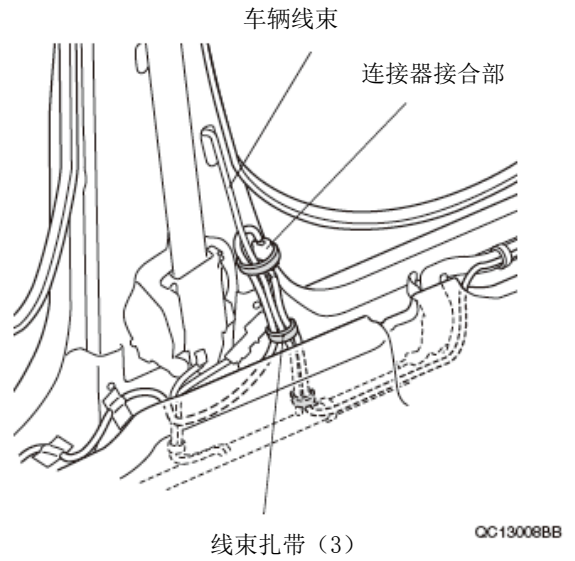


62. 连接线束 A 的连接器。

63. 海绵贴起固定。



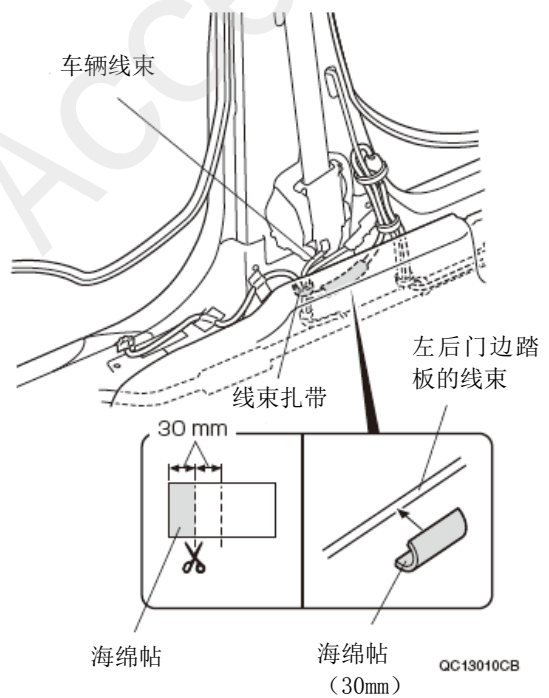
64. 连接器接合部、线束 A，左后门踏板线束的固定。



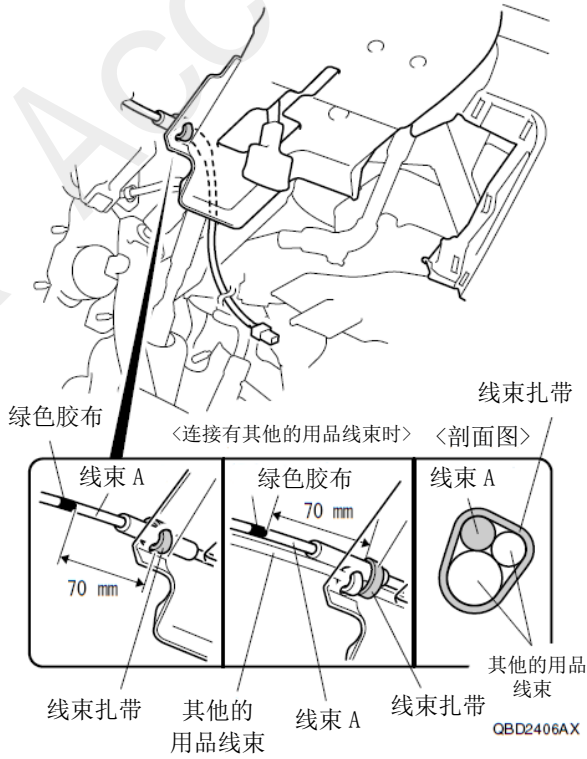
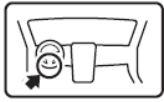
65. 固定左后门边踏板饰条的线束。

66. 海绵贴的剪切。

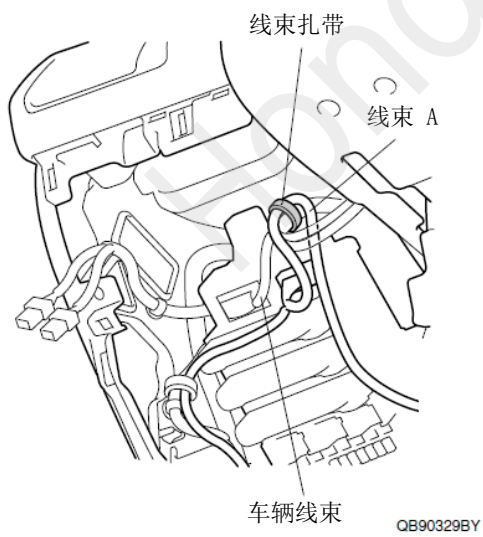
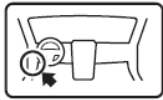
67. 固定海绵贴。



68. 固定线束 A。



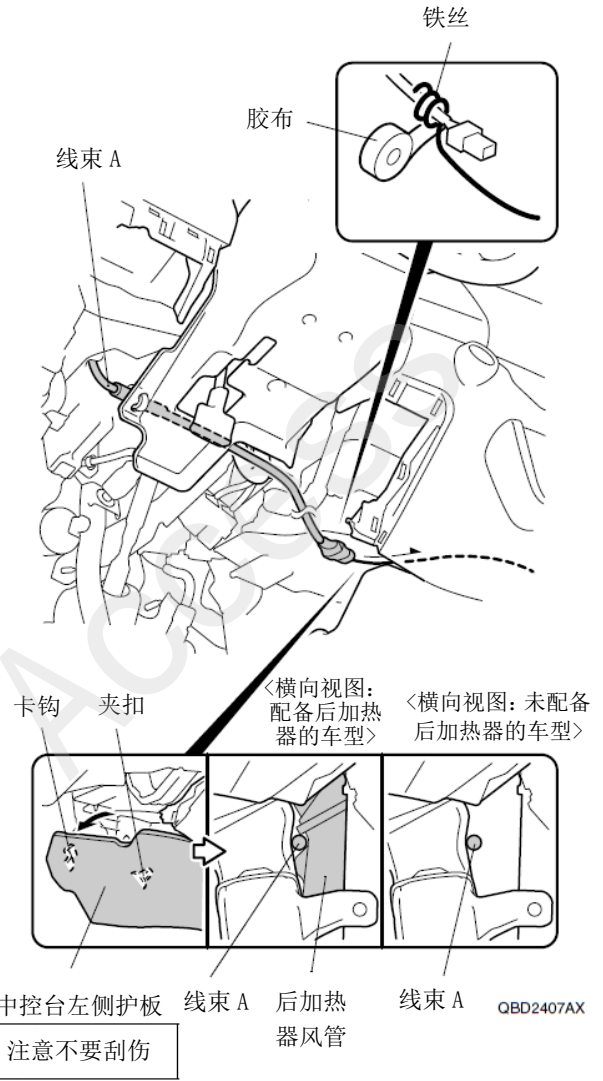
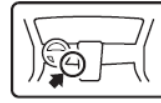
69. 固定线束 A。



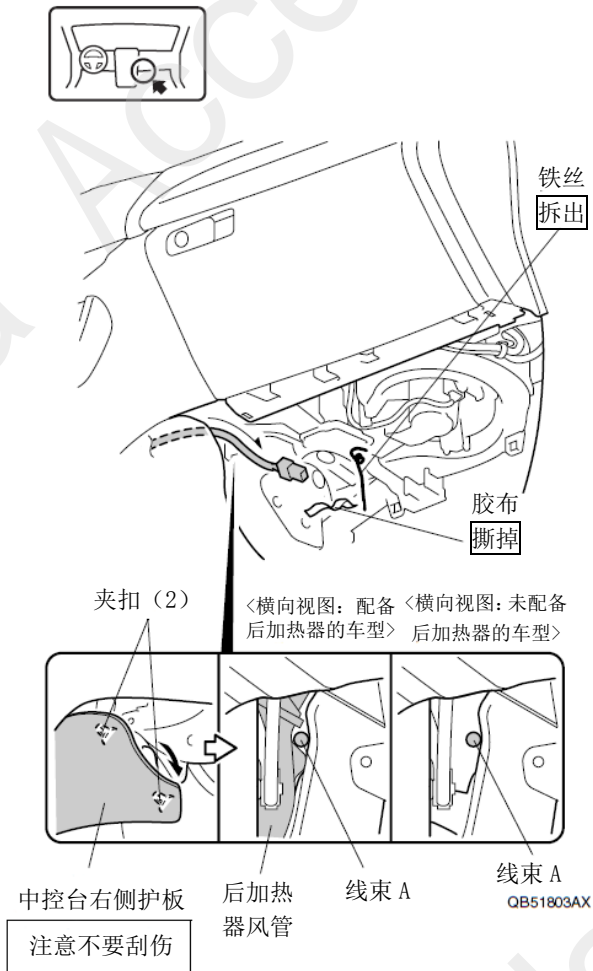
70. 拉出中控台左侧护板。

71. 包裹铁丝。

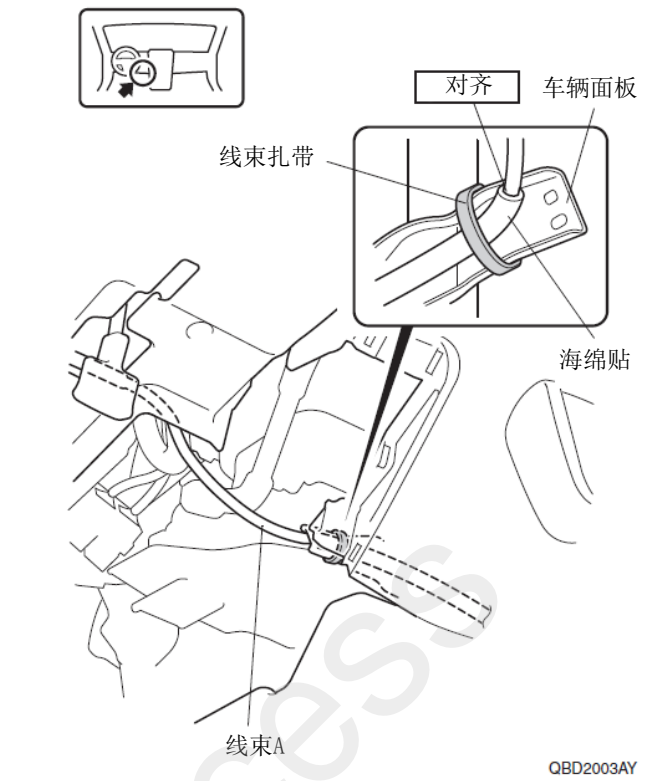
72. 把线束 A 穿过拉出。



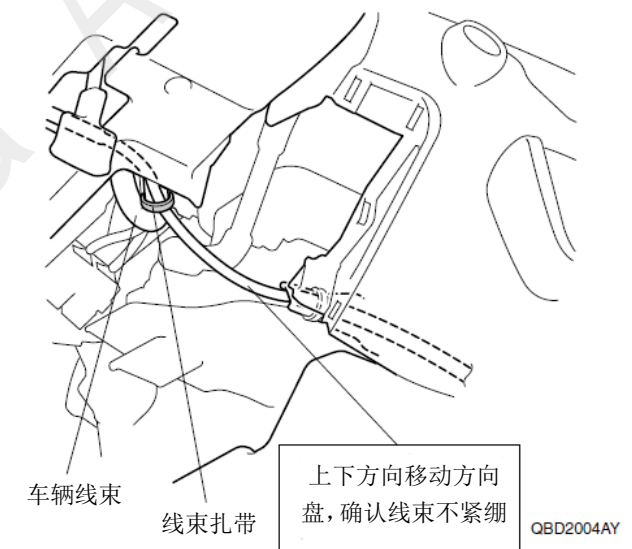
73. 拉出中控台右侧护板。
74. 进行线束 A 的拉线。
75. 拆出铁丝。



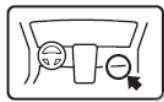
76. 固定线束 A 。



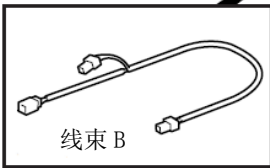
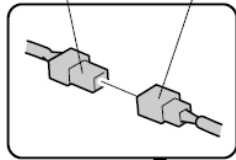
77. 固定线束 A 。



78. 连接线束 B。



线束 A 的  
2 极连接器      线束 B 的  
2 极连接器

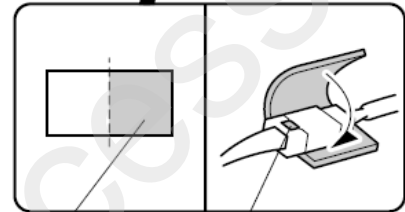
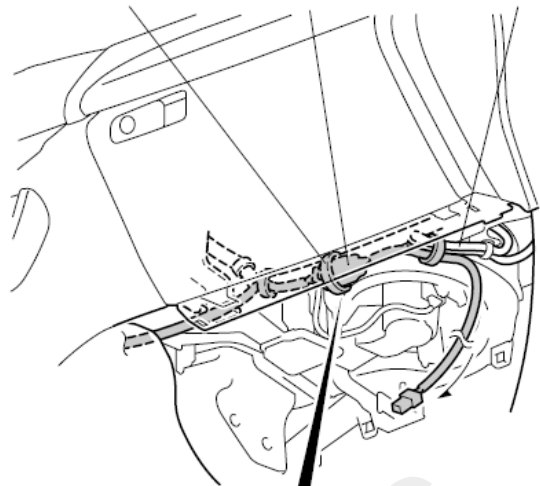


QB90333AY

79. 包裹海绵贴。

80. 固定线束 A 和线束 B。

线束扎带 (3)      连接器连接位置      车辆线束



海绵贴

连接器锁扣

用顺序 58 的剩余

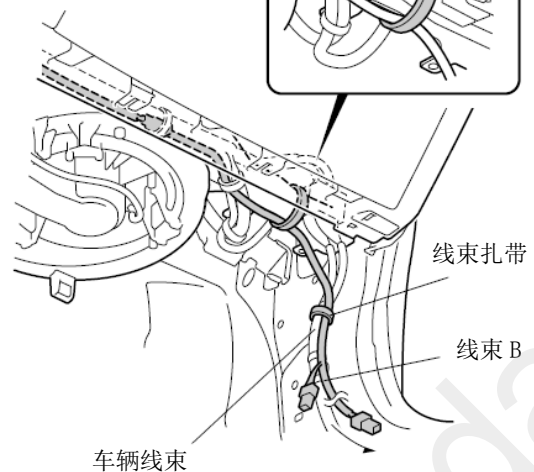
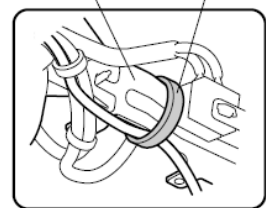
不包裹

QC13011AB

81. 固定线束 B。

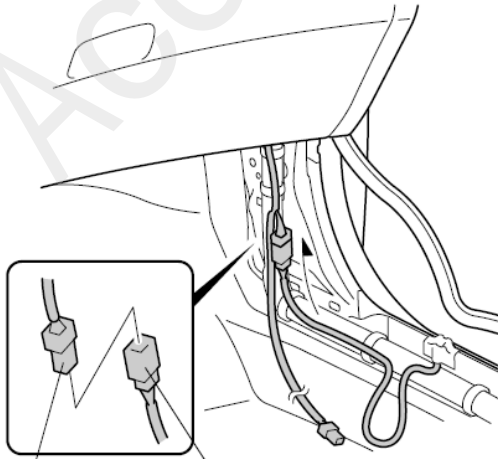
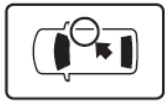


车辆面板      线束扎带



QB90401AY

82. 连接线束 B 的连接器。

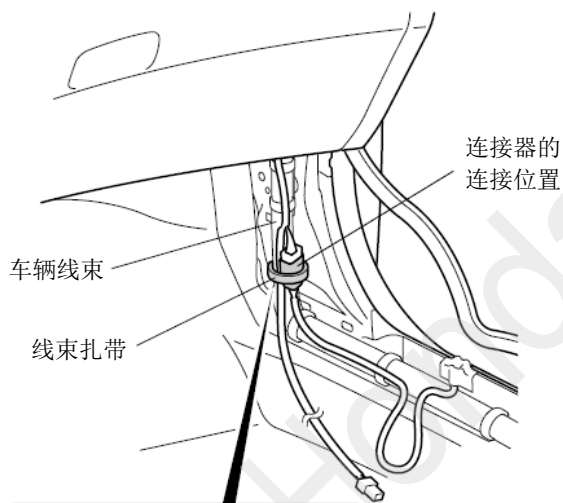


线束 B 的  
2 极连接器

右前门边踏板饰条  
的 2 极连接器

QB90402AY

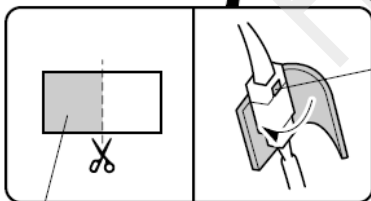
83. 包裹海绵贴。



车辆线束

线束扎带

连接器的  
连接位置

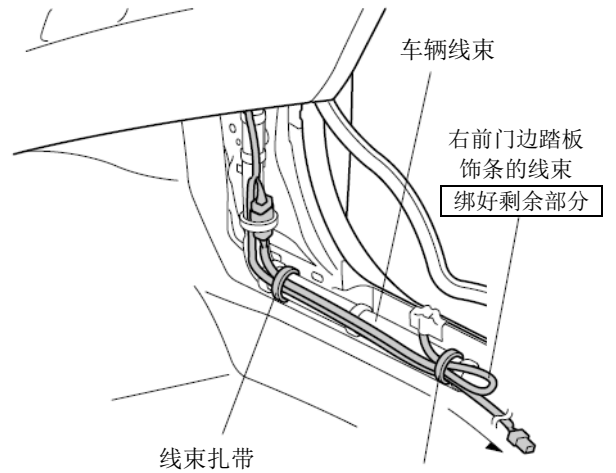


海绵贴  
2 等分

连接器锁扣  
不包裹

QC13012AB

84. 固定线束 B 和右前门边踏板饰条的线束。



车辆线束

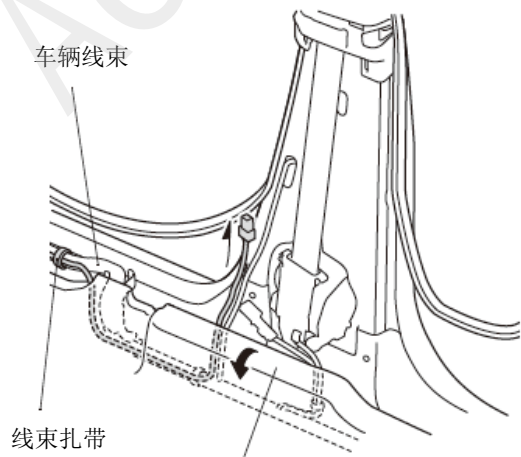
右前门边踏板  
饰条的线束  
绑好剩余部分

线束扎带

线束扎带

QB90404AY

85. 进行线束 B 的拉线。



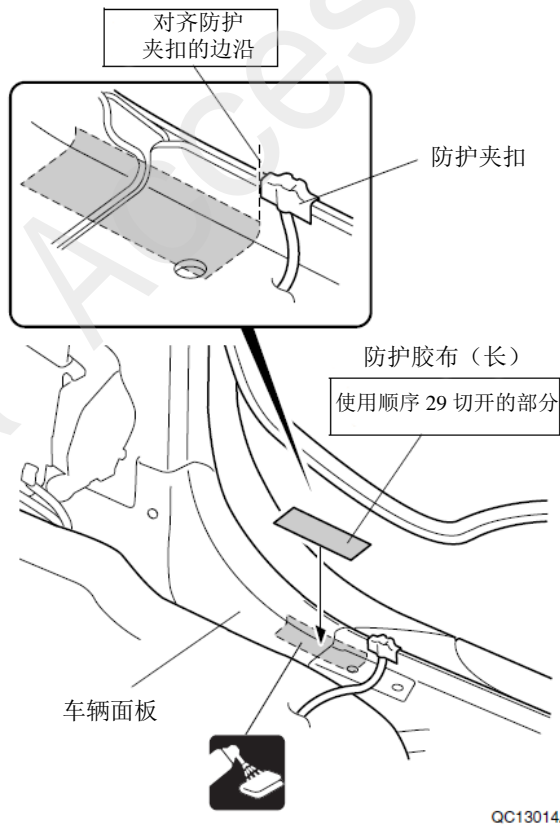
车辆线束

线束扎带

车辆地毯

QC13013BB

86. 粘贴防护胶布（长）。

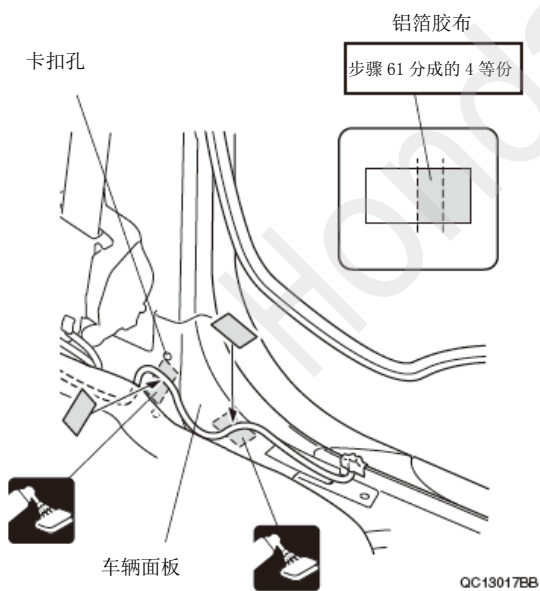


QC13014AB

87. 右后门边踏板线束固定。

**建议**

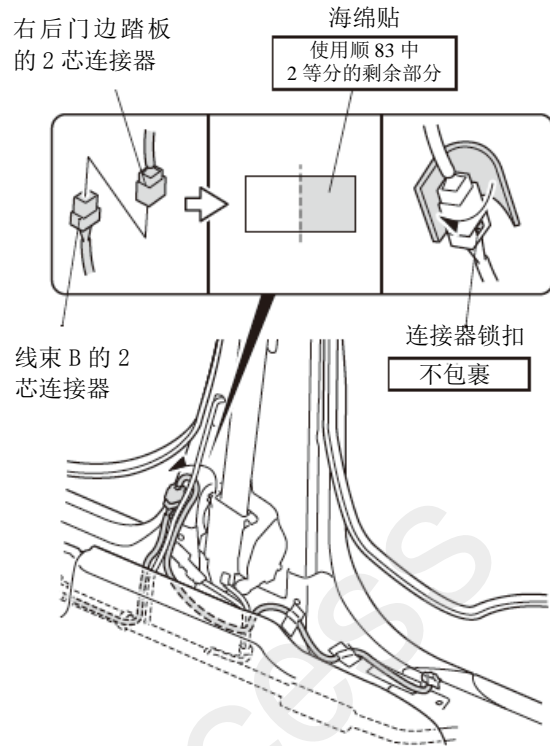
- 固定时注意不要遮挡夹扣的孔。



QC13017BB

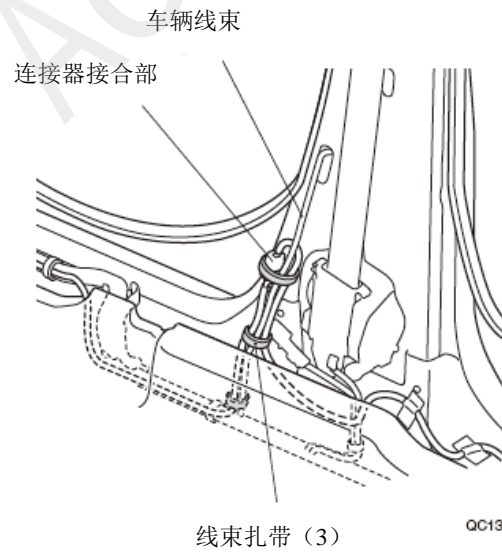
88. 连接线束 B 的连接器。

89. 海绵贴固定。



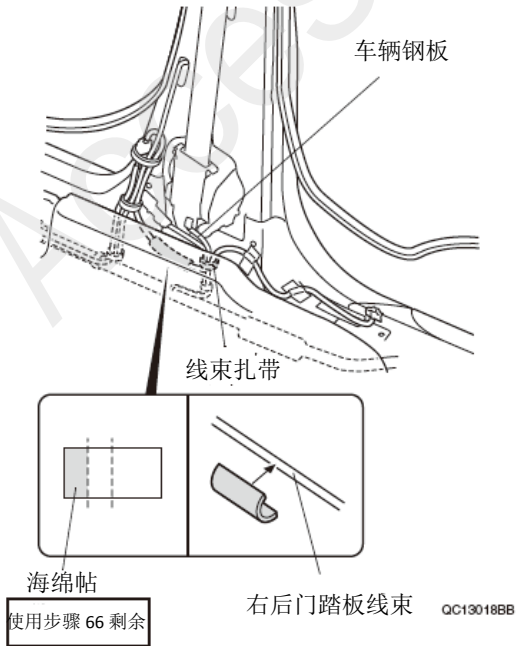
90. 连接器、线束 B、右后门边踏板线束的固定。

QC13015BB



QC13016BB

91. 固定右后门边踏板饰条的线束。
92. 海绵贴卷起固定。

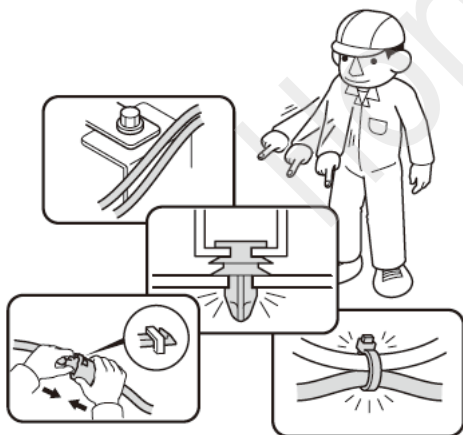


### 安装确认

93. 确认配线与安装没有异常。

#### 建议

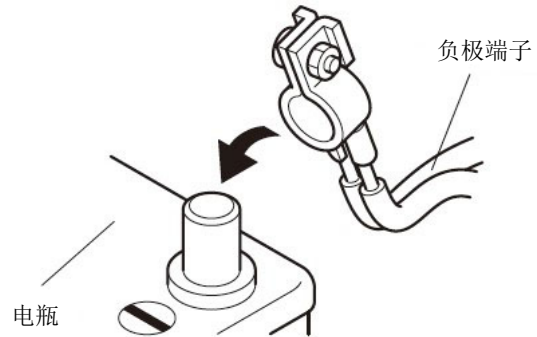
- 确认线束没有被强行塞入、拉拽、夹住。
- 确认夹扣和线束扎带没有脱落、全部扣紧，没有遗漏。



Q060706BM

### 动作确认

94. 连接电瓶的负极端子的接线。
95. 打开车门确认亮灯正常。



Q060702AM

### 复原作业

96. 把拆卸出来的车辆零件装回原位。

#### 建议

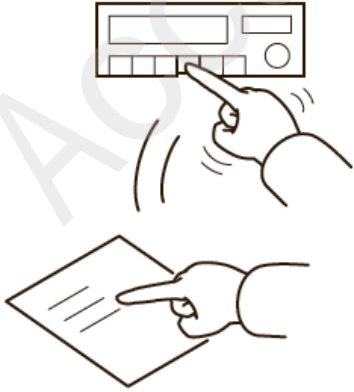
- 连接线束的连接器时，必须断开电瓶负极端子的接线。
- 注意不要损坏车辆零件，线束没有被夹住。
- 安装夹扣、爪扣等时要用力压紧，不要凸起。



Q060703AM



97. 确认电装产品及电子系统的运转正常。
98. 恢复各单元的安装前的设置状态。



Q060704AM

## 维护保养

### 保险丝的位置

- 2A保险丝请参照“安装位置图”。