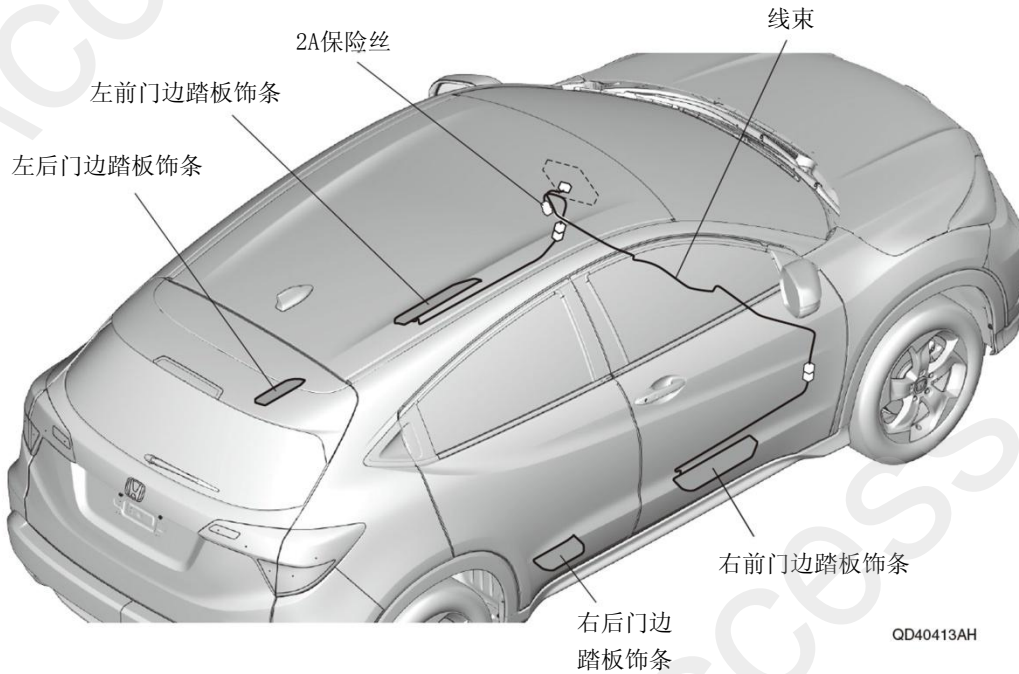


门边踏板饰条	VEZEL
--------	--------------

安装位置图



为确保安装的安全（务必仔细阅读）

警告标志的说明

- 本书中使用以下标志来标明有可能造成操作人员或其他人受伤害的操作，以及有关安装的建议。



不遵从该指示，将导致死亡或者其他严重伤害



不遵从该指示，有可能导致死亡或者其他严重伤害



不遵从该指示，有可能导致受伤



防止导致故障、破损的建议



禁止事项

关于图标

- 使用下列图标来标明安装的位置和操作人员的视线角度。



车身对应位置



仪表板对应位置

- 使用下列图标来标明操作中必须遵守的事项。



佩戴防护眼镜



双人作业



除去毛刺



保管好零件（还给客户）



使用规定扭力上紧螺丝



使用脱脂洗洁剂清洗



带皮手套



放置于纸皮箱或毛毯上



涂抹修补漆后充分干燥

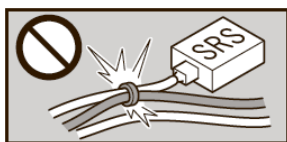


用力压紧粘贴面



垂直安装面操作

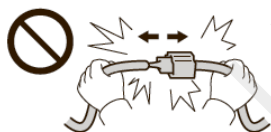
线束操作注意事项



请不要把用品线束与 SRS 线束扣夹在一起。



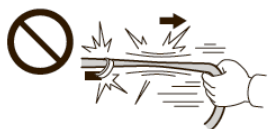
接线器、端子类的接线请用力插入，直到锁紧为止。



拆卸接线器、端子之类的接线时，请不要用力拉拽线束。



从支撑杆拆下的接线器必须接回原位。



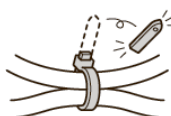
请不要用力拉拽线束。



用品线束要扣在指定场所，不能松垮。



线束不要夹压在零件中间。



切断线束胶带的剩余部分。

一般的注意事项

- 请按照安装说明书的记载事项及服务手册中的相关事项和信息进行操作。特别要注意安全。
- 不要划伤、损坏车辆及相关零件。
- 特别要注意夹扣和爪扣的操作。
- 拆卸前应考虑如何装回原样，先确认安装时的状态后才开始拆卸零件。

安装电装零件的注意事项

- 进行安装操作时必须请先断开车辆电瓶的负极端子。

关于本用品的注意事项

- 螺栓、螺丝等必须使用本说明书的指定零件。否则，随意使用类似的零件有可能导致故障发生。
- 安装以及粘贴操作请不要在太阳直射的地方，多尘的地方进行。
- 粘贴时必须保证粘贴面的温度在 15~40℃。
- 特别是低温时会导致双面胶带粘性降低，此时必须先加热粘贴面。
- 粘贴时用力压紧，但是要避免损坏用品以及车辆零件。
- 请不要拔出双面胶重新再贴。否则会造成破损，或双面胶和贴膜不能充分粘紧。
- 安装后 24 小时之内请不要让安装位置沾水，例如不要洗车。

组成配件



必要工具/用具

- 十字螺丝刀
- 扳手
- 卡尺
- 包封胶布
- 胶布
- 水性笔
- 剪刀
- 裁纸刀
- 钳子
- 镊子
- 脱脂洗洁剂
- 抹布
- 夹扣拔取器

安装方法和顺序

脱脂洗洁剂的清洗方法

- 把脱脂洗洁剂涂抹在抹布上，把安装面上的油脂、垃圾、污垢全部擦拭干净。

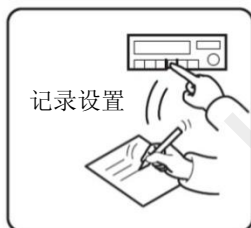
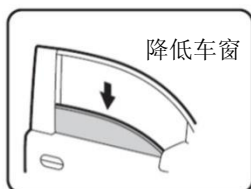
建议

- 请不要把脱脂洗洁剂直接涂抹在安装面。
- 请充分干燥后才进行粘贴操作。



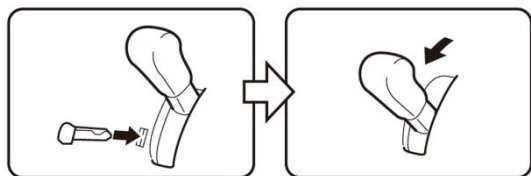
电瓶负极端子的拆卸

1. 断开电瓶的电源前请执行图示的操作。
2. 记录车辆各电子单元的设置，包括音响/导航系统的防盗密码。
3. 拆开电瓶的负极端子。



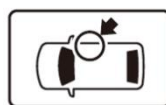
QC00502BM

4. 把换挡杆拉至 D 挡位置。

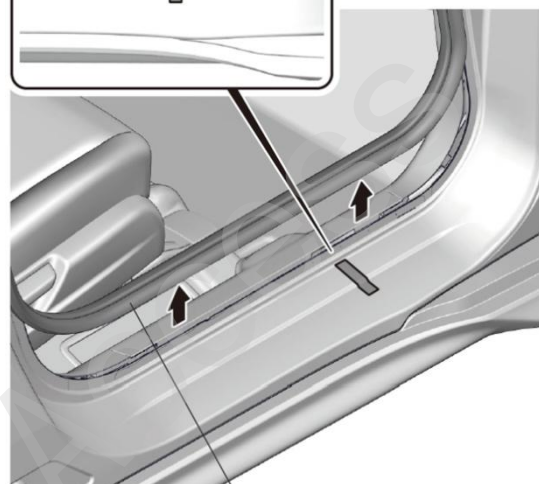
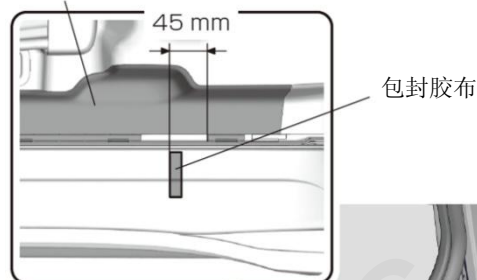


车辆零件的拆卸

5. 揭起门边密封条。
6. 粘贴包封胶布。



右前侧踏板饰件

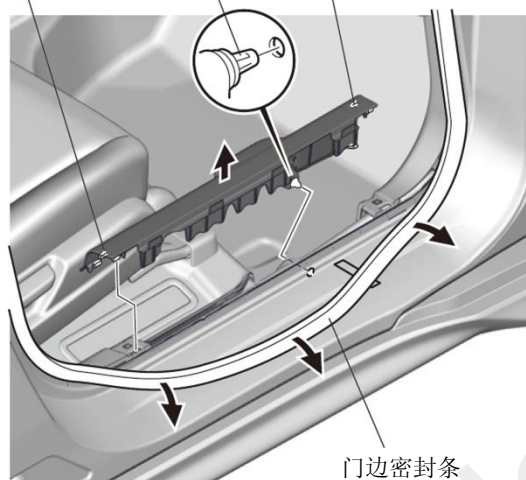


门边密封条

QD40301AH

7. 拆出右前侧踏板饰件。

爪扣 (3) 夹扣 爪扣 (3)



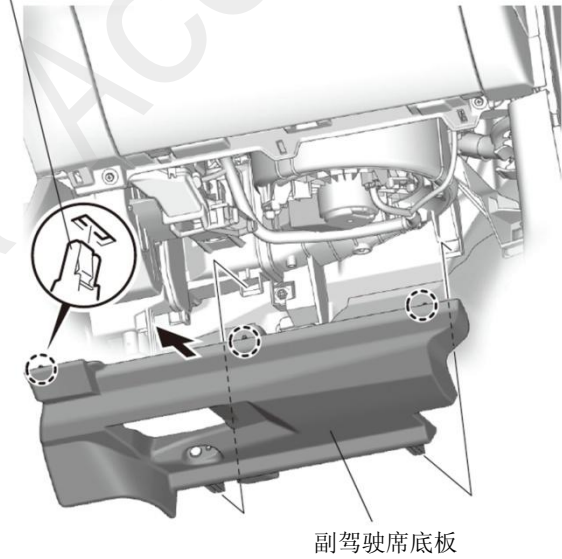
门边密封条

QD40302AH

8. 拆出副驾驶席底板。



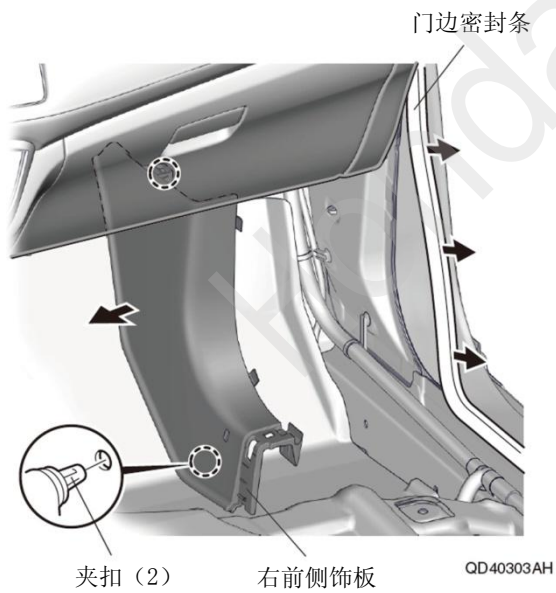
夹扣 (3)



副驾驶席底板

QD40852AH

9. 拆出右前侧饰板。



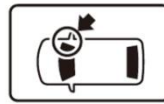
门边密封条

夹扣 (2)

右前侧饰板

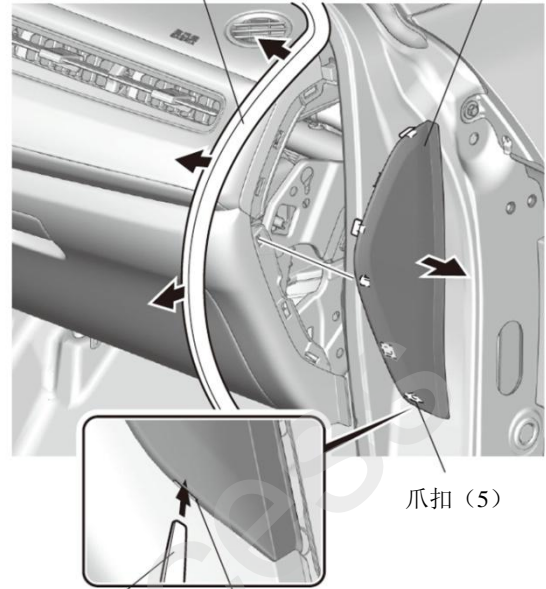
QD40303AH

10. 拆出副驾驶席仪表台侧饰盖。



门边密封条

副驾驶席
仪表台侧饰盖



爪扣 (5)

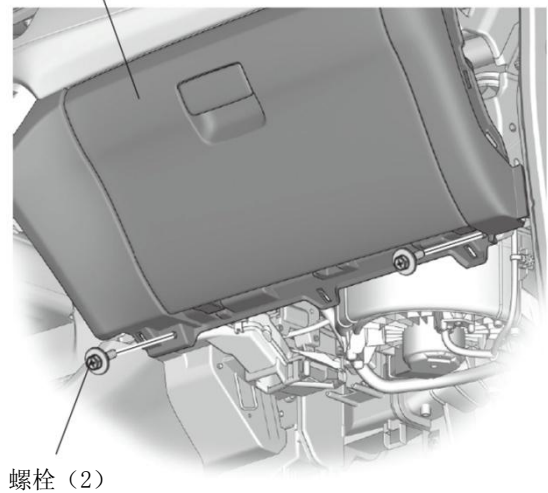
夹扣拔取器

缺口

QD40853AH

11. 拆出螺栓。

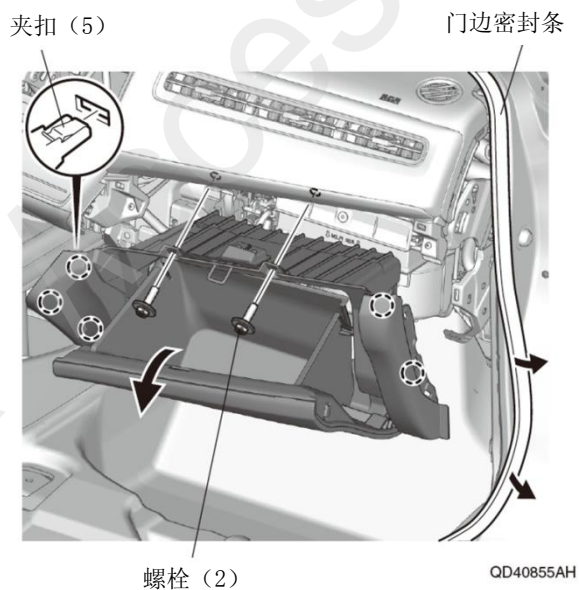
手套箱



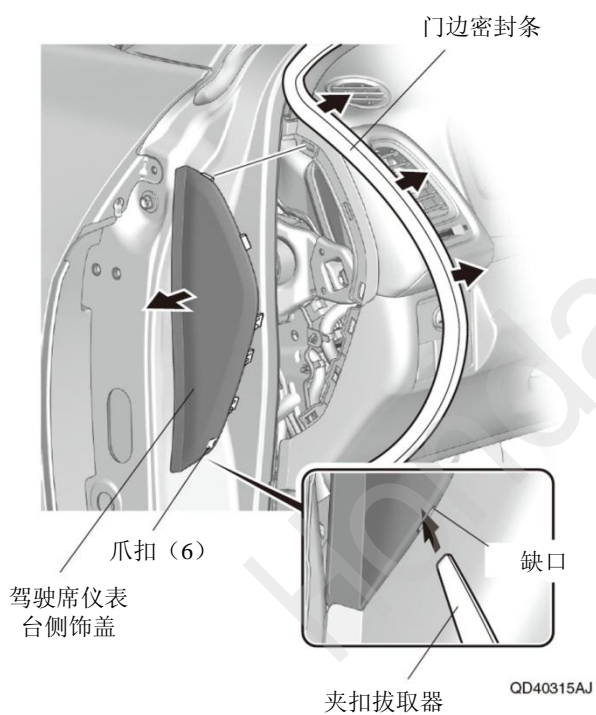
螺栓 (2)

QD40854AH

12. 拆出手套箱。

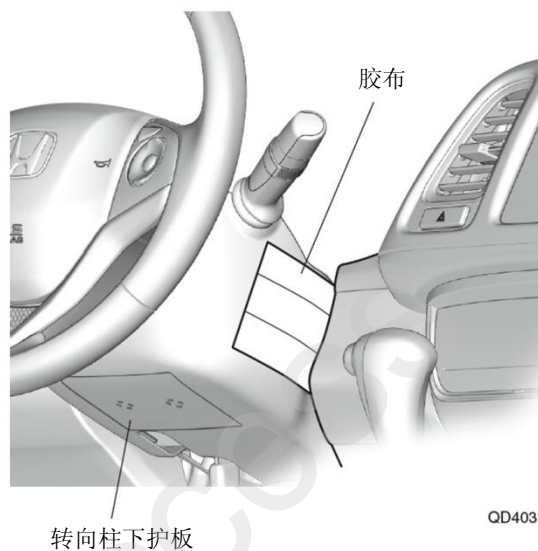
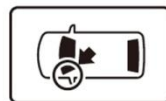


13. 拆出驾驶席仪表台侧饰盖。

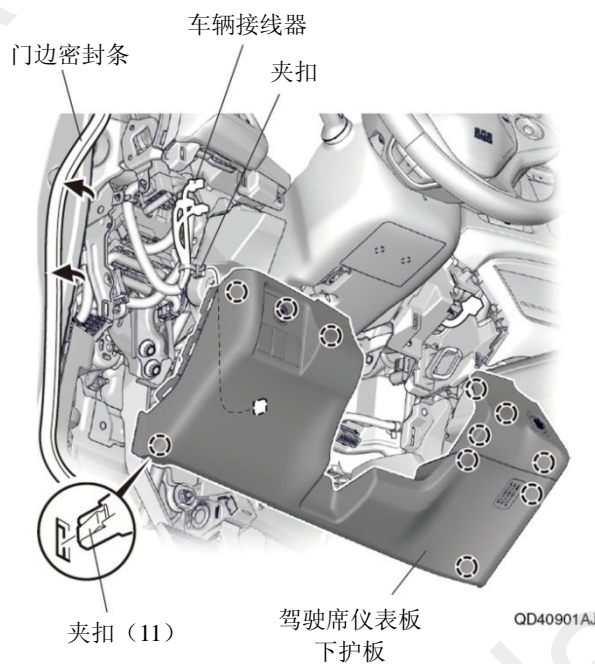


14. 粘贴胶布，保护车身。

建议
• 复原操作完成后才能撕掉胶布。

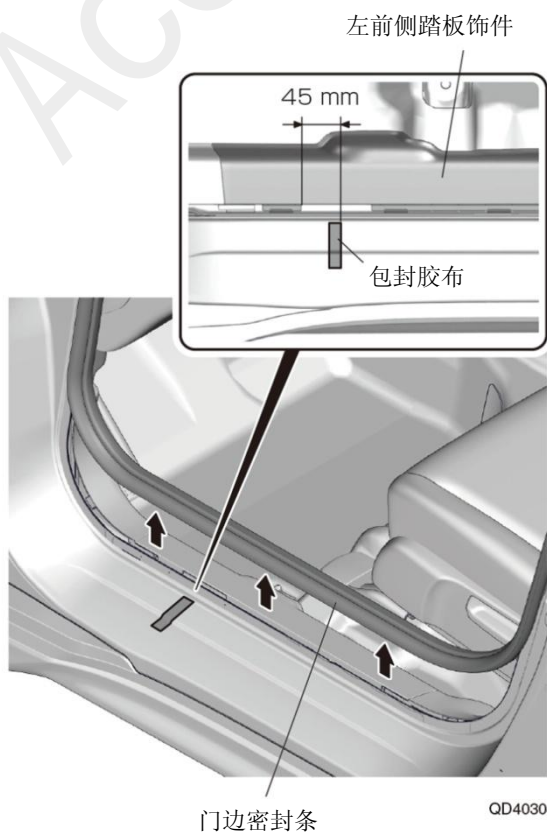


15. 拆出驾驶席仪表板下护板。

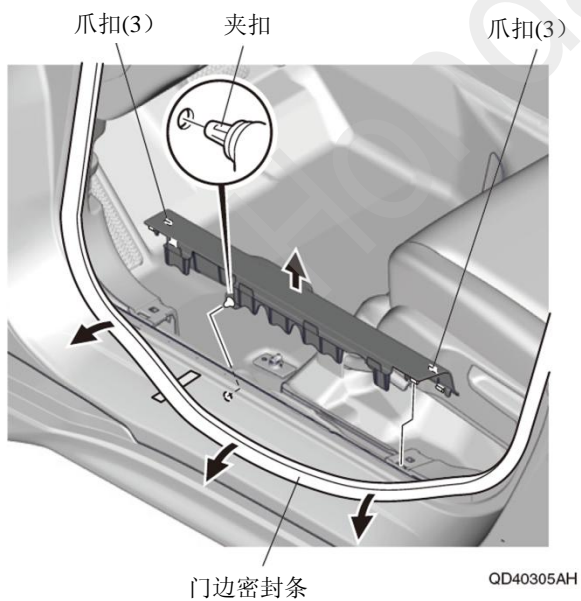


16. 揭起门边密封条。

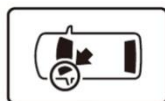
17. 粘贴包封胶布。



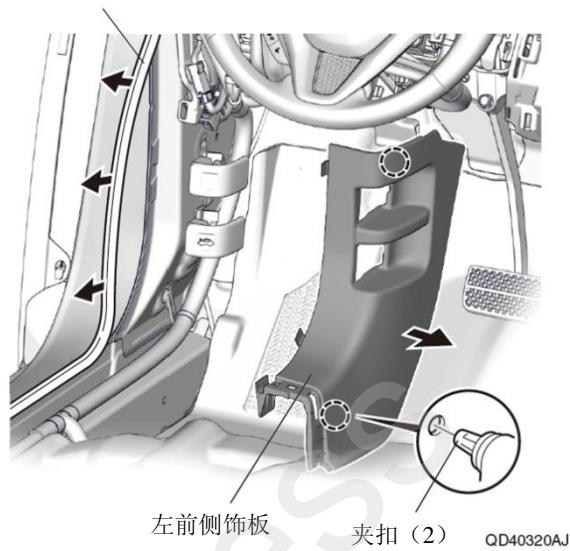
18. 拆出左前侧踏板饰件。



19. 拆出左前侧饰板。



门边密封条



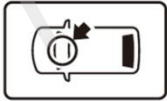
- | | |
|-------------|----------|
| • 配备自动空调的车型 | 顺序 20-22 |
| • 配备手动空调的车型 | 转顺序 23 |

<配备自动空调的车型>

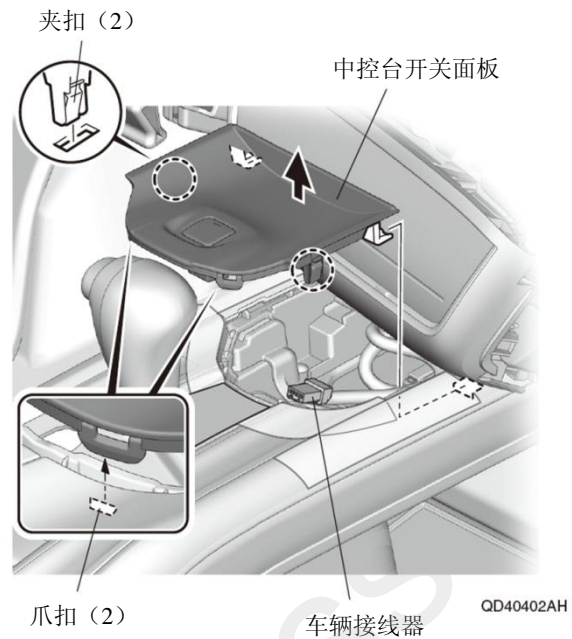
20. 粘贴胶布，保护车身。

建议

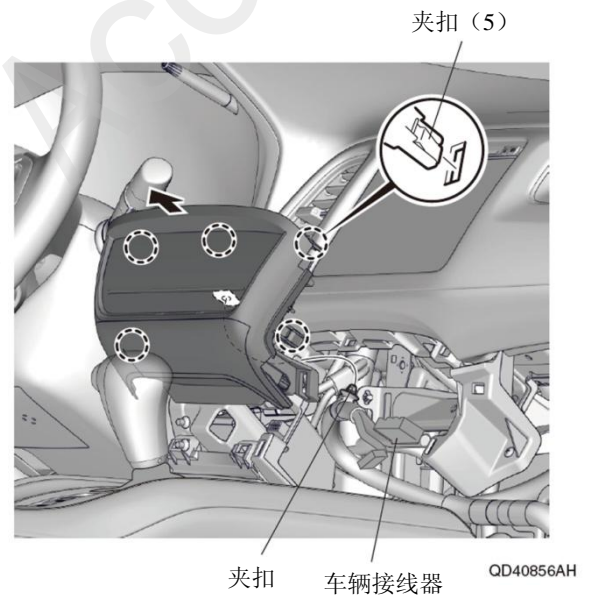
- 复原操作完成后才能撕掉胶布。



21. 拆出中控台开关面板。



22. 拆出自动空调控制单元。



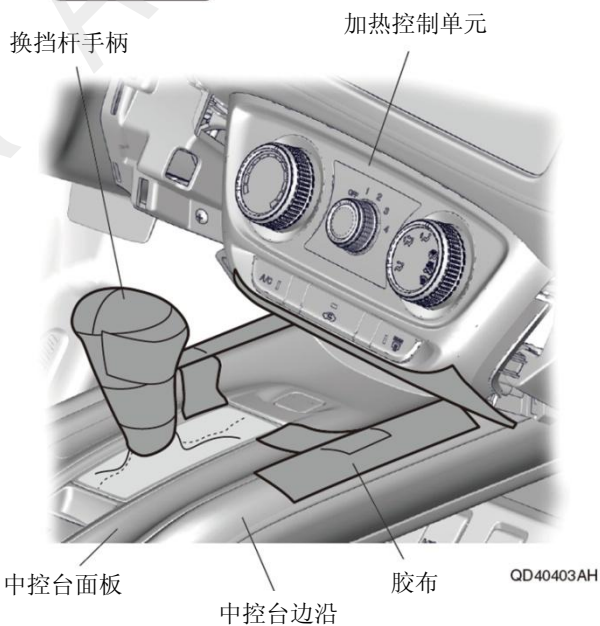
转顺序 28

〈配备手动空调的车型〉

23. 粘贴胶布，保护车身。

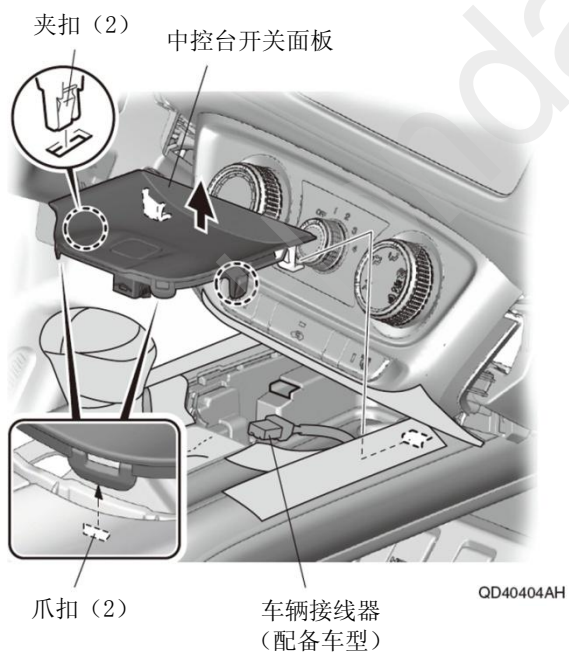
建议

- 复原操作完成后才能撕掉胶布。



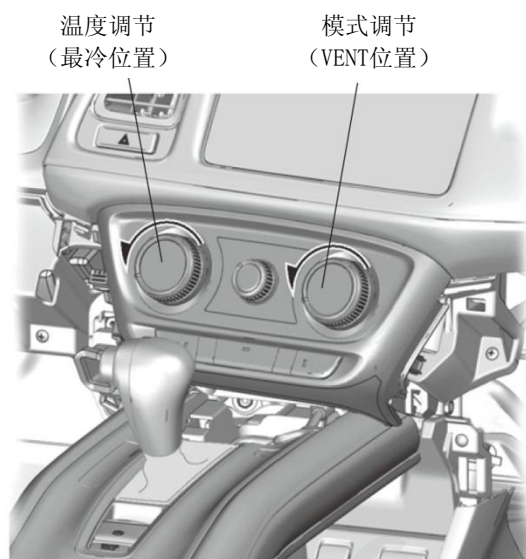
QD40403AH

24. 拆出中控台开关面板。



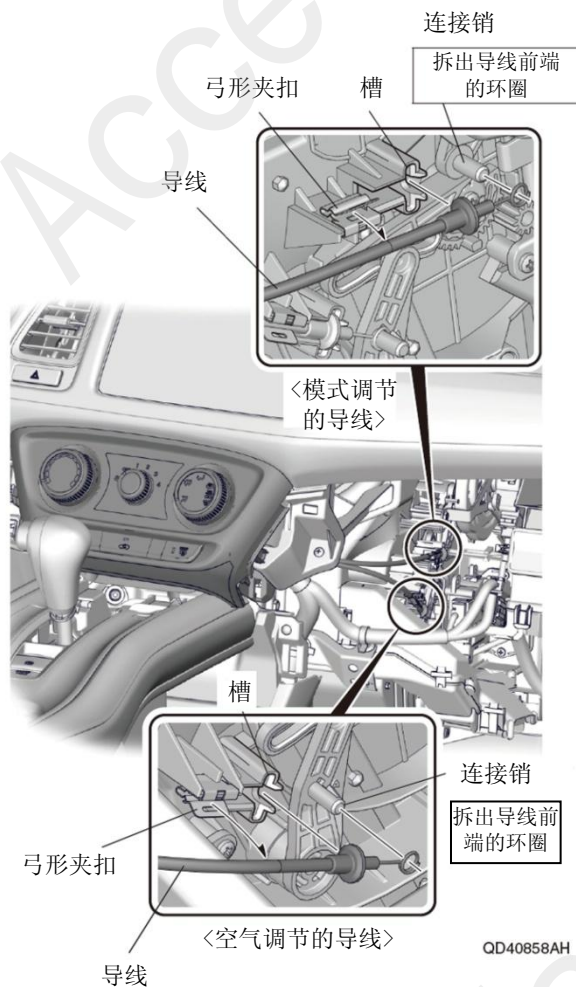
QD40404AH

25. 设置温度调节和模式的按键位置。



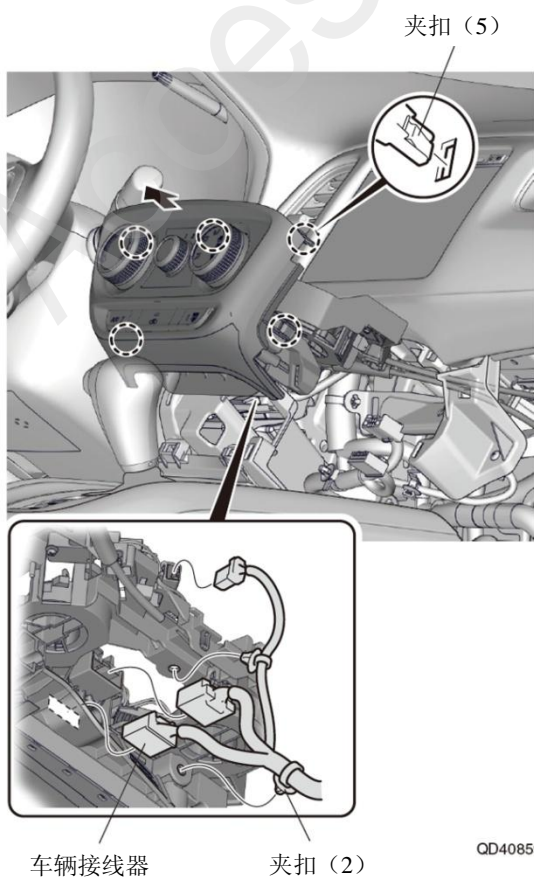
QD52631AH

26. 拆开空调模式的导线和空气混合的导线。。



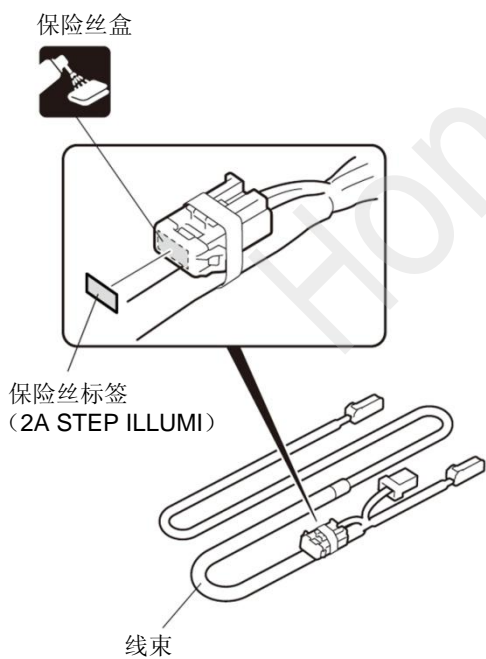
QD40858AH

27. 拆出加热控制单元。

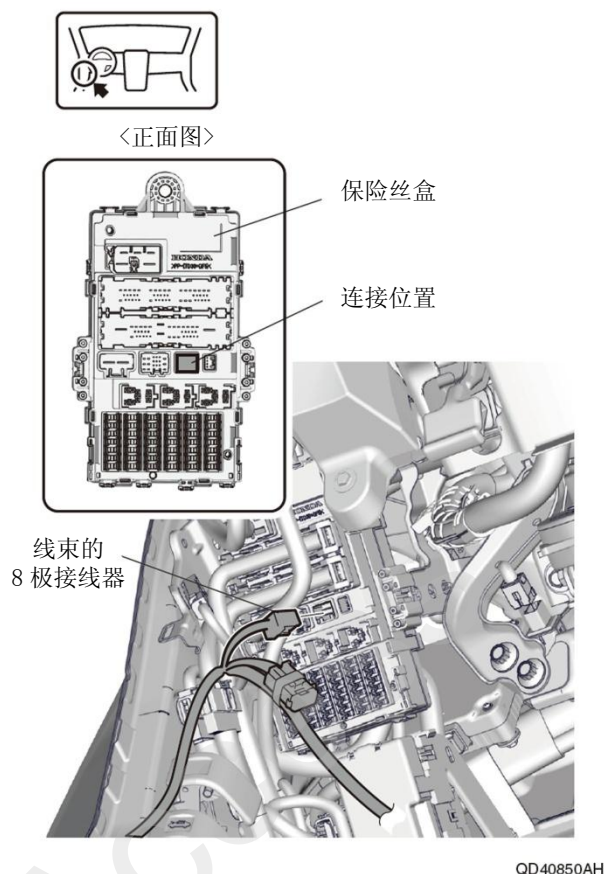


线束的拉线

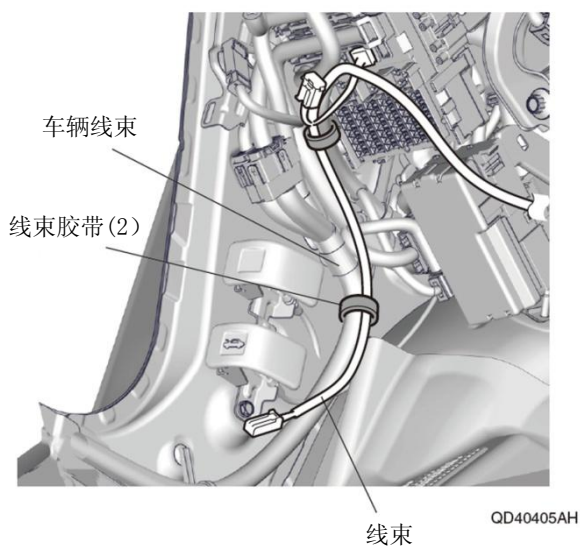
28. 粘贴保险丝标签。



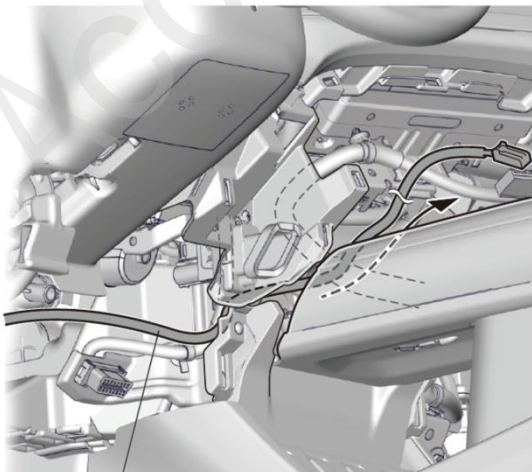
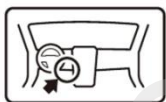
29. 连接线束的接线器。



30. 固定线束。



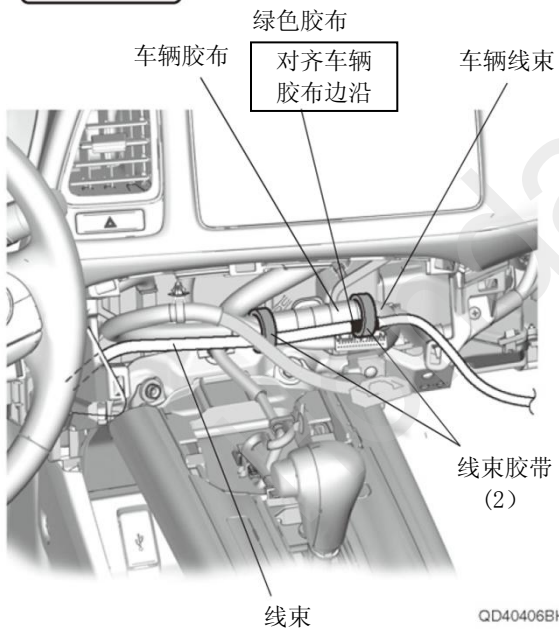
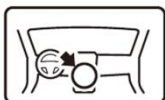
31. 整理铺放好线束。



线束

QD40851AH

32. 固定线束。



绿色胶布

车辆胶布

对齐车辆
胶布边沿

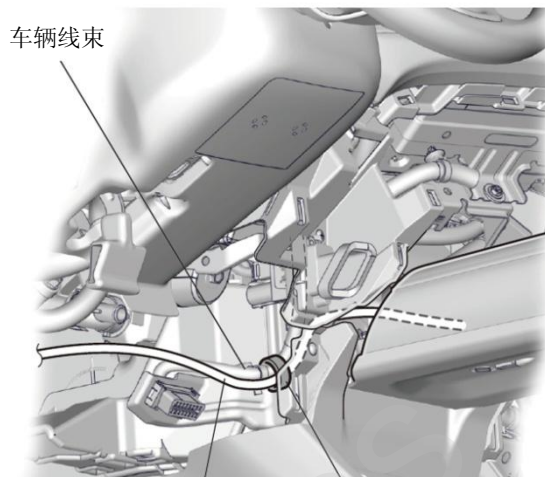
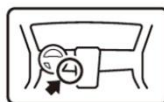
车辆线束

线束胶带
(2)

线束

QD40406BH

33. 固定线束。



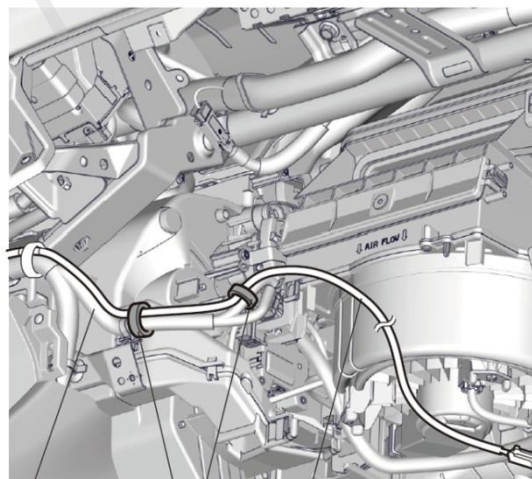
车辆线束

线束

线束胶带

QD40407AH

34. 固定线束。



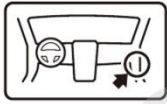
车辆线束

线束

线束胶带 (2)

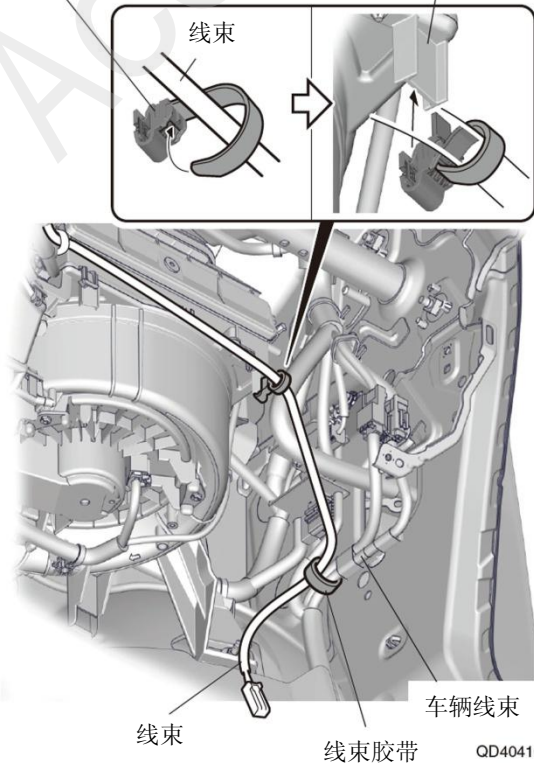
QD40409AH

35. 固定线束。



带夹扣线束胶带

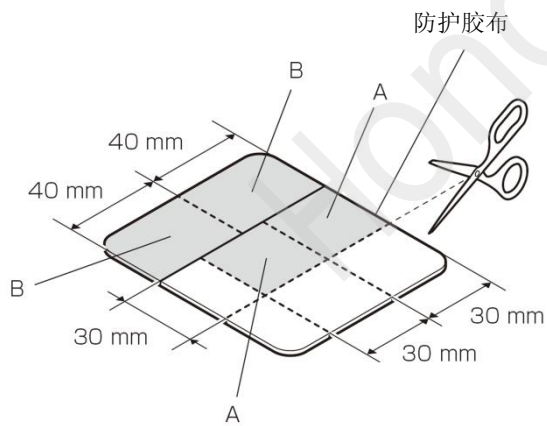
凸缘



QC40410AH

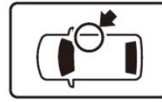
前门边踏板饰条的安装

36. 剪开防护胶布。

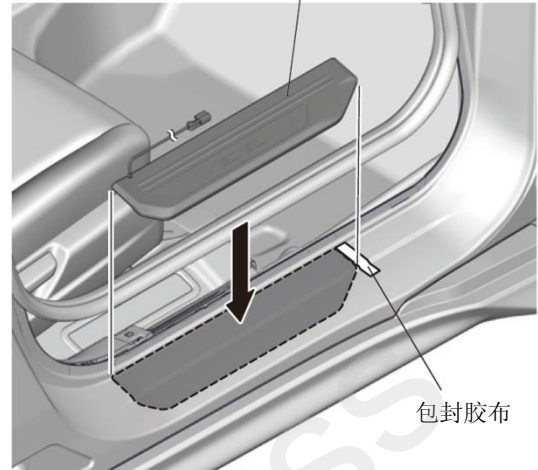


QC32315AH

37. 对齐右前门边踏板饰条。



右前门边踏板饰条

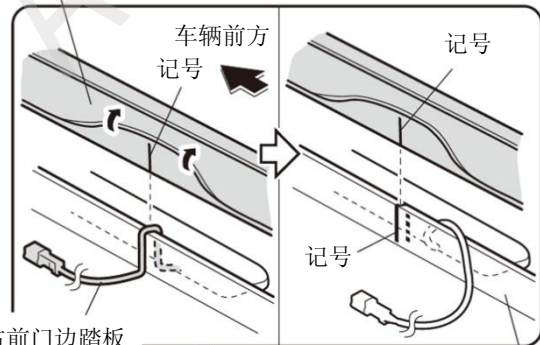


QD40315AH

38. 在门边密封条和车辆面板上做记号。

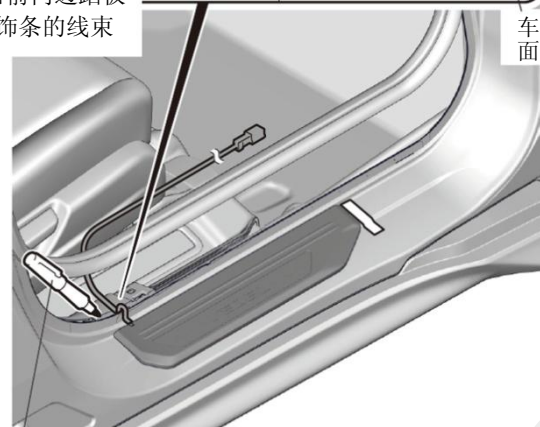
门边密封条背面

<车内视图>



右前门边踏板饰条的线束

车辆面板



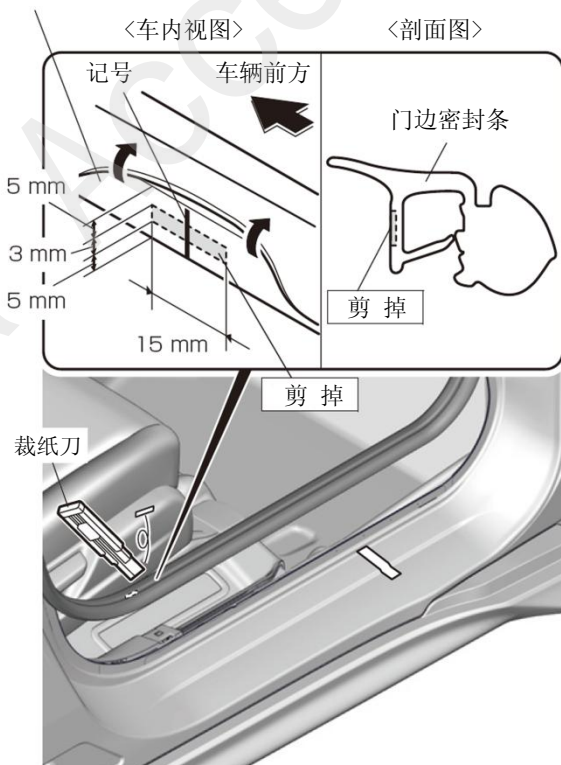
水性笔

QD40316AH

39. 拆出右前门边踏板饰条。

40. 切开门边密封条。

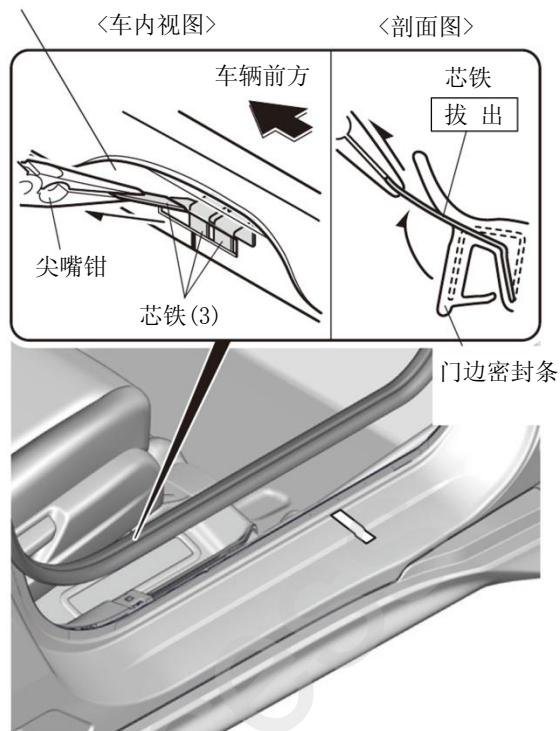
门边密封条背面



QD40317AH

41. 拔出门边密封条的芯铁。

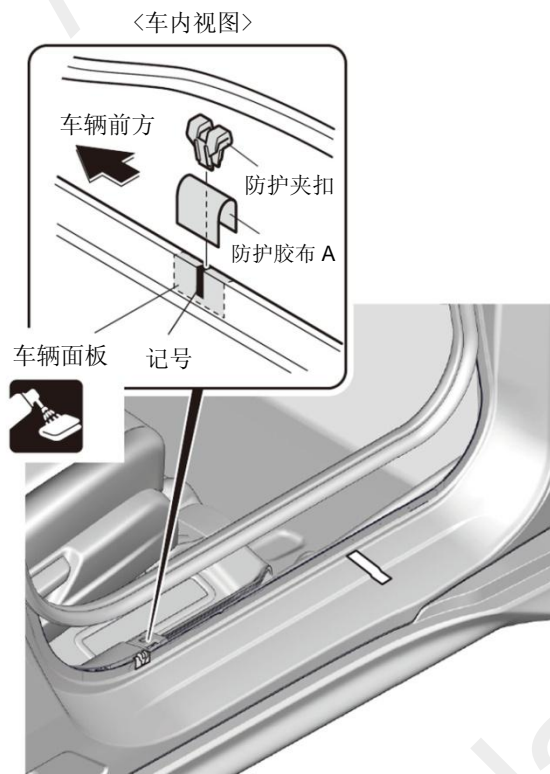
门边密封条背面



QD40318AH

42. 粘贴防护胶布 A。

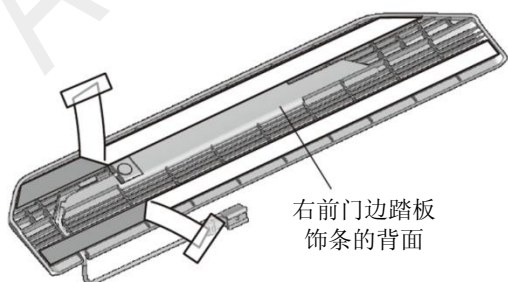
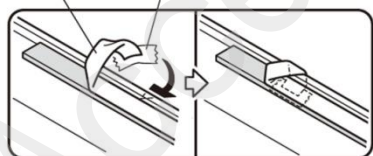
43. 安装防护夹扣。



QD40319AH

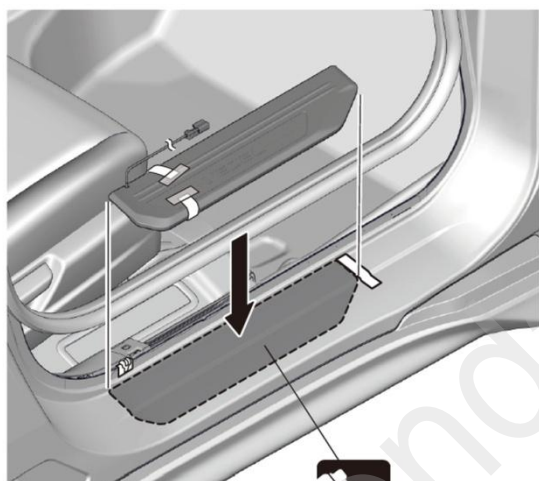
44. 暂时固定离型纸。

离型纸 (2) 包封胶布



QD40320AH

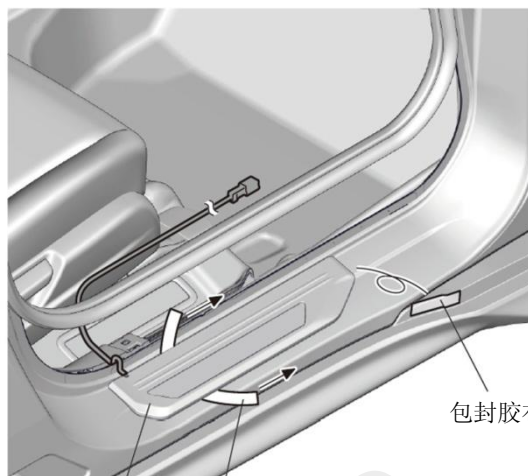
45. 对齐右前门边踏板饰条。



QD40321AH

46. 粘贴右前门边踏板饰条。

47. 撕掉包封胶布。



离型纸 (2)

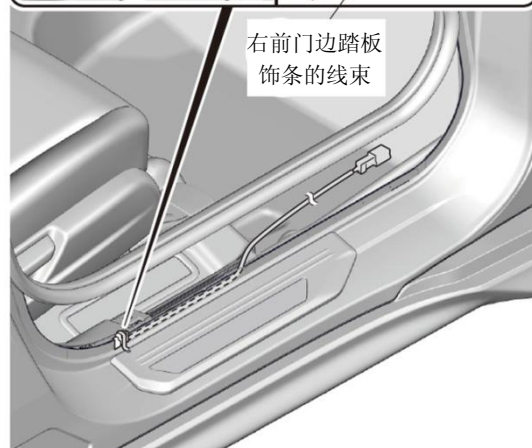
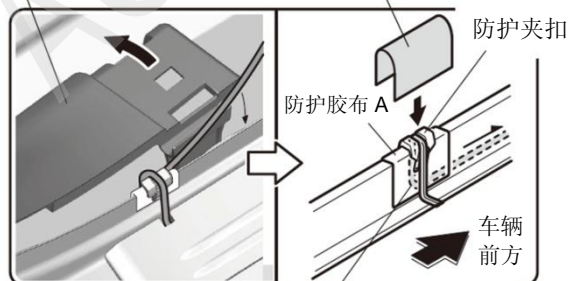
QD40322AH

48. 整理铺放好右前门边踏板饰条的线束。

49. 粘贴防护胶布 B。

右侧中立柱
下护板

防护胶布 B



QD40323AH

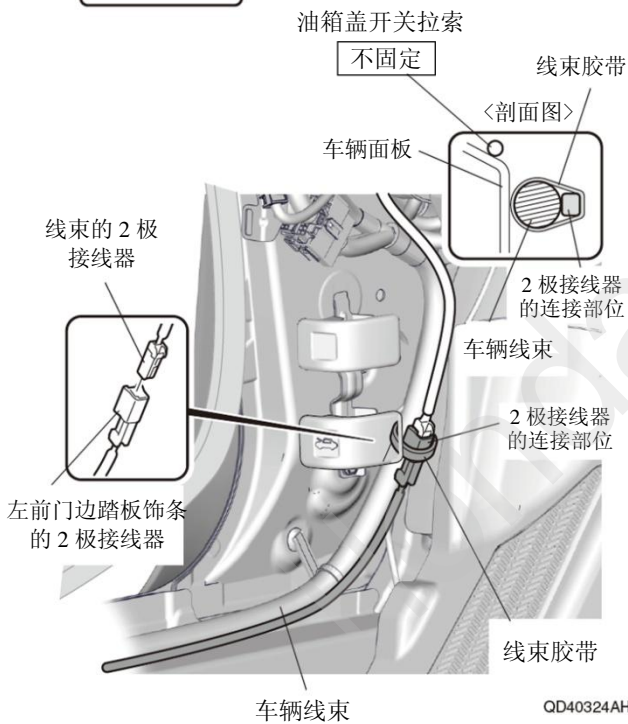
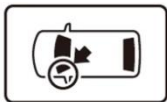
50. 另一侧也进行相同操作。



Q9D1013AM

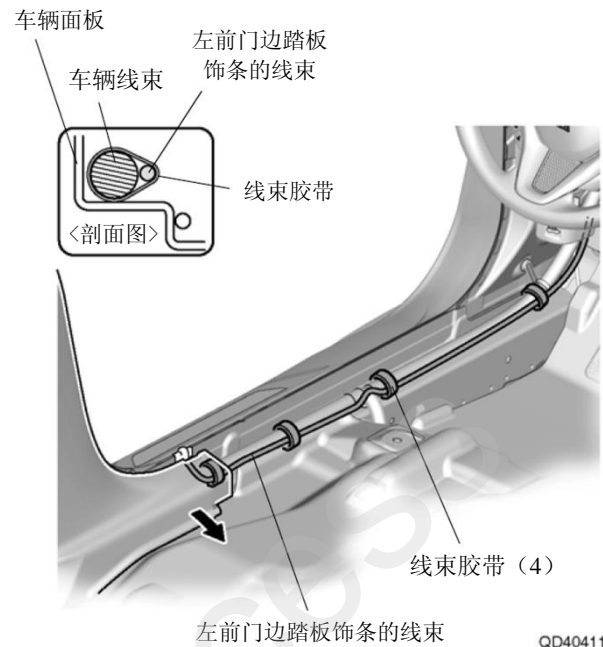
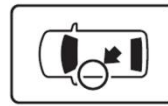
51. 连接线束的接线器。

52. 固定接线器的连接部位。



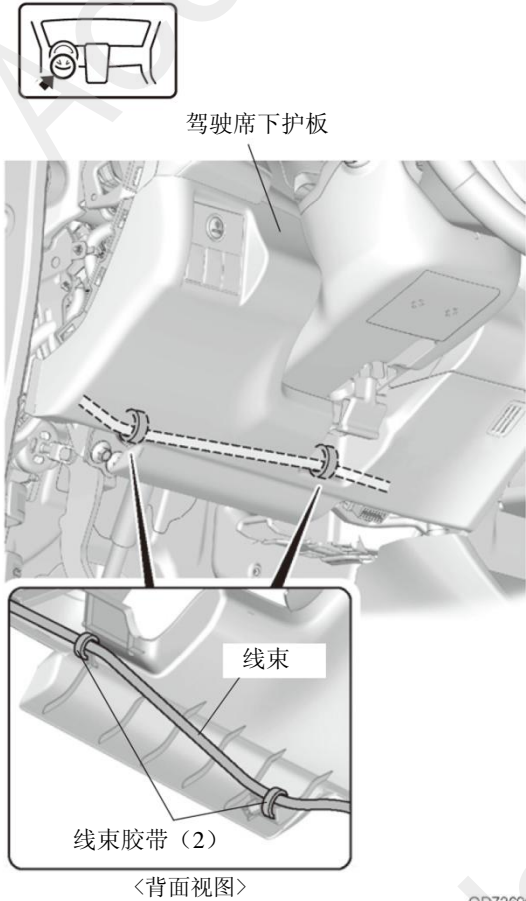
QD40324AH

53. 固定左前门边踏板饰条的线束。



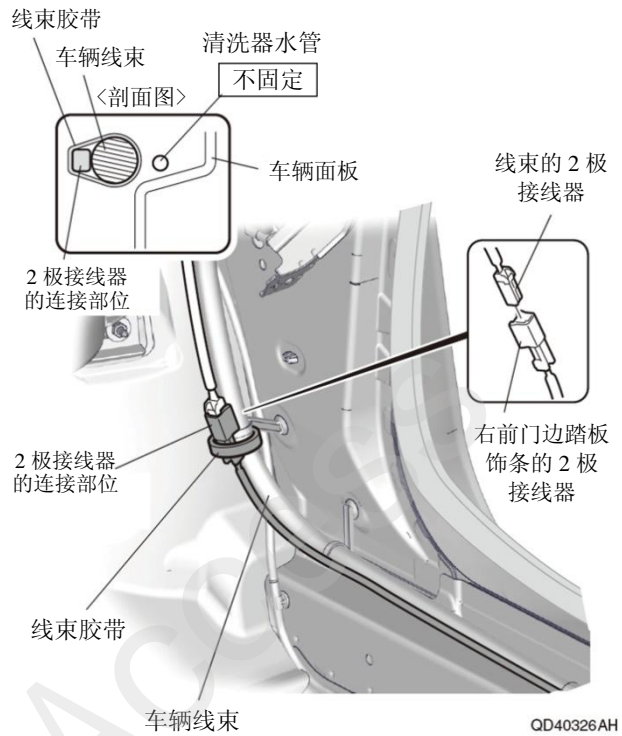
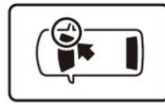
QD40411BH

54. 把自动空调控制单元或加热器控制单元装回原来位置。
55. 把驾驶席下护板装回原来位置。
56. 固定线束。



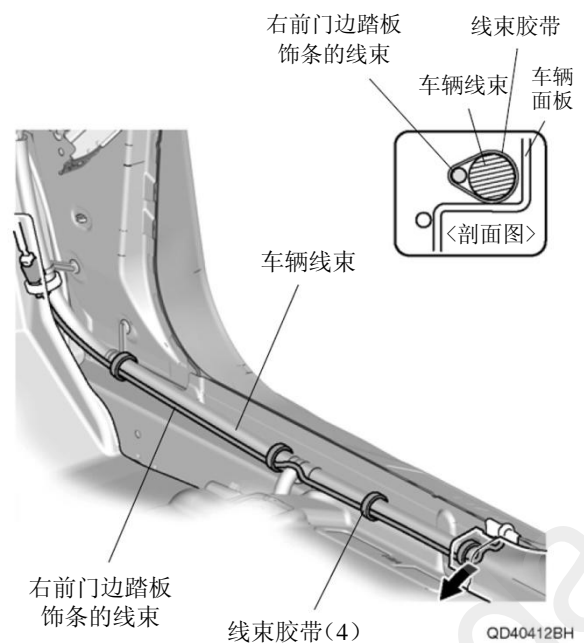
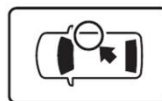
QD72690AH

57. 连接线束的接线器。
58. 固定接线器的连接部位。



QD40326AH

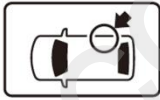
59. 固定右前门边踏板饰条的线束。



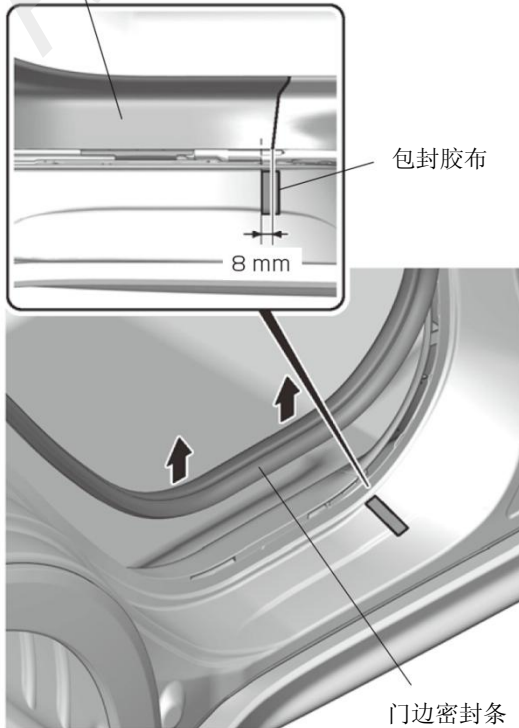
QD40412BH

后门边踏板饰条的安装

60. 揭起门边密封条。
61. 粘贴包封胶布。



右后侧踏板饰件

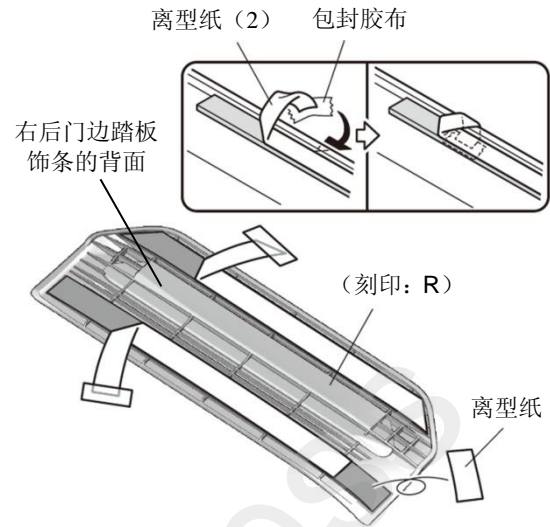


QD72310AH

62. 暂时固定离型纸。
63. 撕掉离型纸。

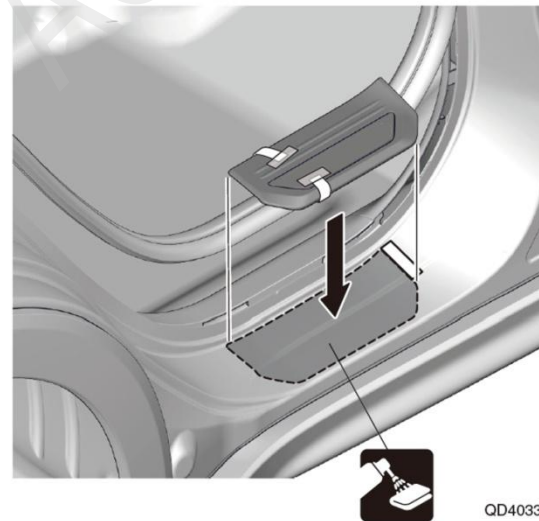
建议

- 必须确认形状和刻印。



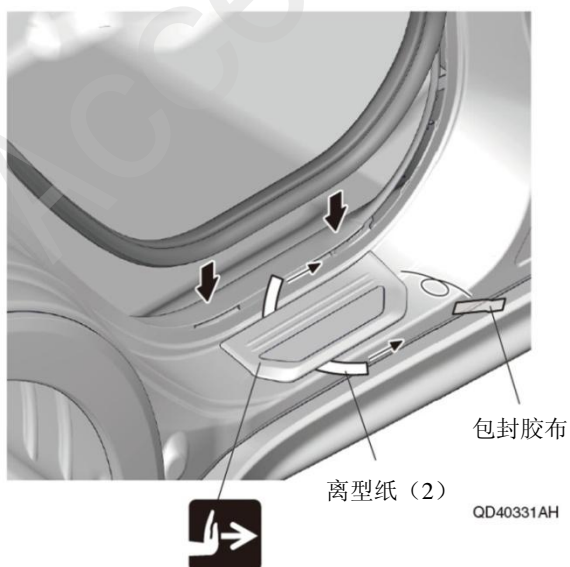
QD40329AH

64. 对齐右后门边踏板饰条。

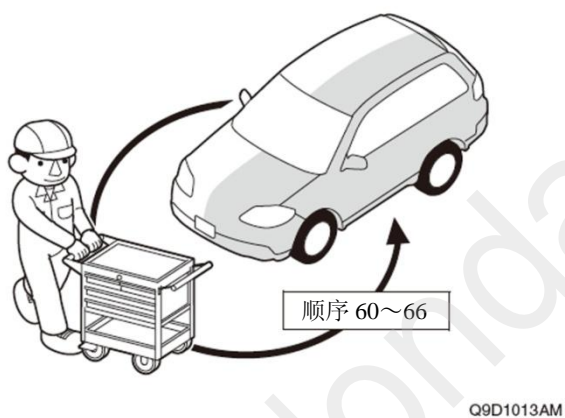


65. 粘贴右后门边踏板饰条。

66. 撕掉包封胶布。



67. 另一侧也进行相同操作。

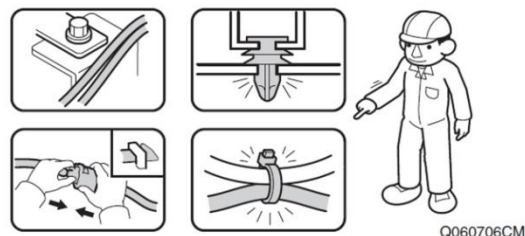


安装确认

68. 确认配线和安装没有异常。

建议

- 确认没有强行拉拽、夹塞、夹住线束。
- 确认夹扣和线束胶带安装牢固，没有遗漏。

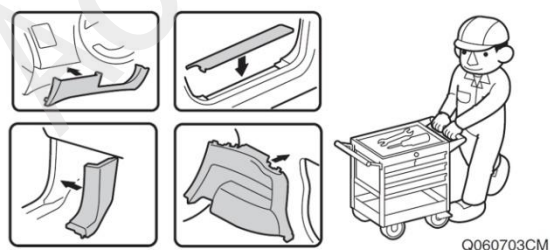


复原作业

69. 把拆卸下来的车辆零件按原样装回。

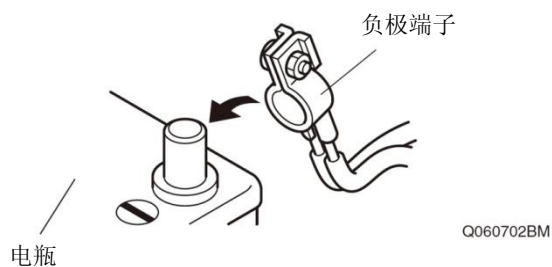
建议

- 注意不要损伤车辆零件，夹住线束。
- 必须牢固安装夹扣、爪扣等，不能凸起。



动作确认

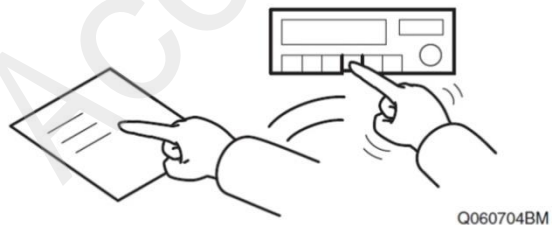
70. 把电瓶的负极端子重新接回。



71. 打开车门确认前门边踏板饰条亮灯。

车辆检查

72. 确认电装产品及电子系统的运转正常。
73. 恢复各单元的安装前的设置状态。



维修保养

保险丝的位置

- 2A 保险丝的位置请参照“安装位置图”。