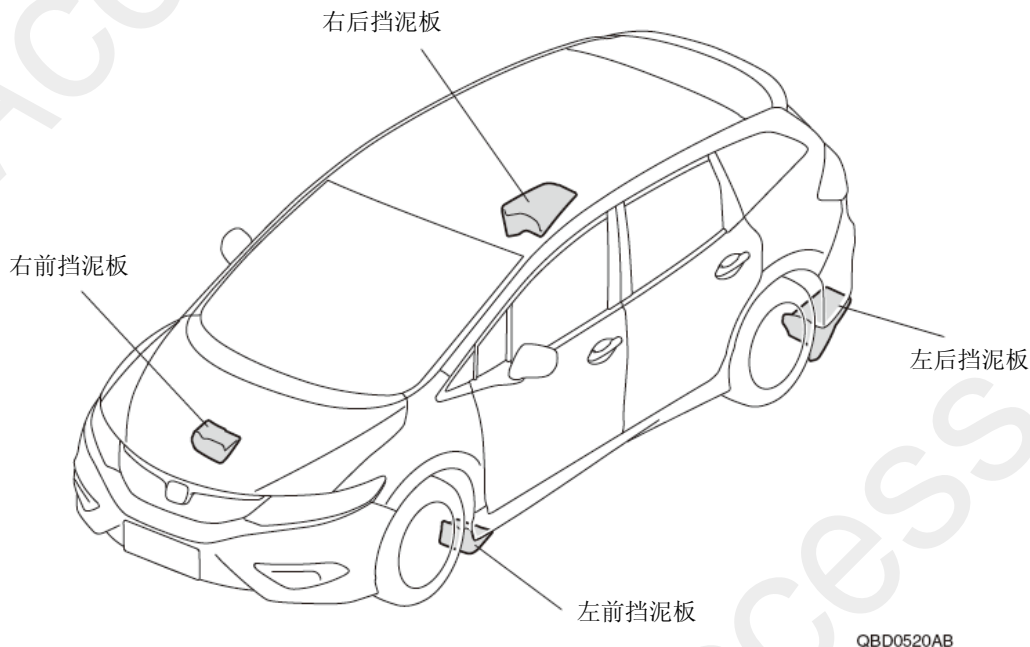


| | |
|-----|------|
| 挡泥板 | JADE |
|-----|------|

安装位置图



为确保安装的安全（务必仔细阅读）

警告标志的说明

- 本书中使用以下标志来标明有可能造成操作人员或其他人受伤害的操作，以及有关安装的建议。



不遵从该指示，将导致死亡或者其他严重伤害



不遵从该指示，有可能导致死亡或者其他严重伤害



不遵从该指示，有可能导致受伤



防止导致故障、破损的建议



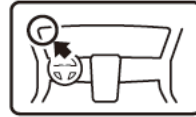
禁止事项

关于图标

- 使用下列图标来标明安装的位置和操作人员的视线角度。



车身对应位置



仪表板对应位置

- 使用下列图标来标明操作中必须遵守的事项。



佩戴防护眼镜



双人作业



除去毛刺



保管好零件（还给客户）



使用规定扭力上紧螺丝



使用脱脂洗洁剂清洗



带皮手套



放置于纸皮箱或毛毯上



涂抹修补漆后充分干燥

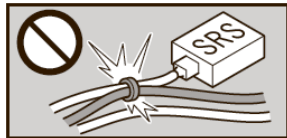


用力压紧粘贴面



垂直安装面操作

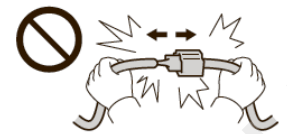
线束操作注意事项



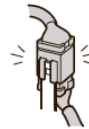
请不要把用品线束与 SRS 线束扣夹在一起。



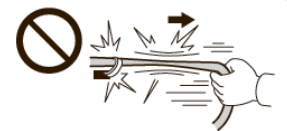
接线器、端子类的接线请用力插入，直到锁紧为止。



拆卸接线器、端子之类的接线时，请不要用力拉拽线束。



从支撑杆拆下的接线器必须接回原位。



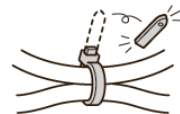
请不要用力拉拽线束。



用品线束要扣在指定场所，不能松垮。



线束不要夹压在零件中间。



切断线束胶带的剩余部分。

一般的注意事项

- 请按照安装说明书的记载事项及服务手册中的相关事项和信息进行操作。特别要注意安全方面。
- 不要划伤、损坏车辆及相关零件。
- 特别要注意夹扣和爪扣的操作。
- 拆卸前应考虑如何装回原样，先确认安装时的状态后才开始拆卸零件。

安装电装零件的注意事项

- 进行安装操作时必须请先断开车辆电瓶的负极端子。

关于本用品的注意事项

- 螺栓、螺丝等必须使用本说明书的指定零件。否则，随意使用类似的零件有可能导致故障发生。

组成配件

挡泥板套件



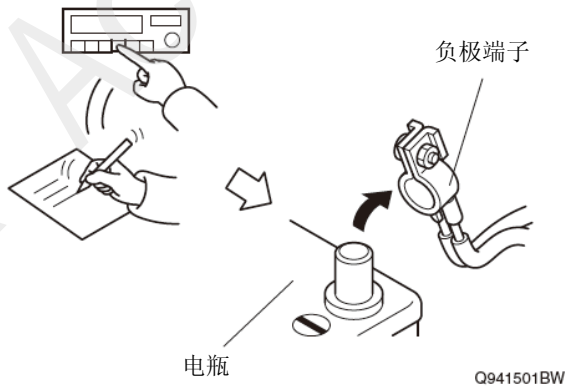
必要工具/用具

- 扳手
- 夹扣拔取器
- 图钉
- 钻头
- 直尺
- 十字螺丝刀
- 胶布
- 防护眼罩
- 锉刀
- 裁纸刀
- 十字短柄螺丝刀
- 毛毯或纸皮箱
- 电钻
- 包封胶布

安装方法和顺序

电瓶负极端子的拆卸

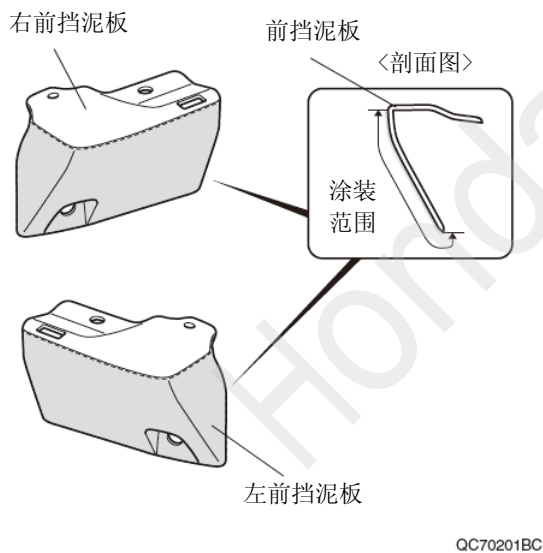
1. 记录车辆各电子单元的设置。
2. 拆开电瓶的负极端子。



挡泥板的涂装

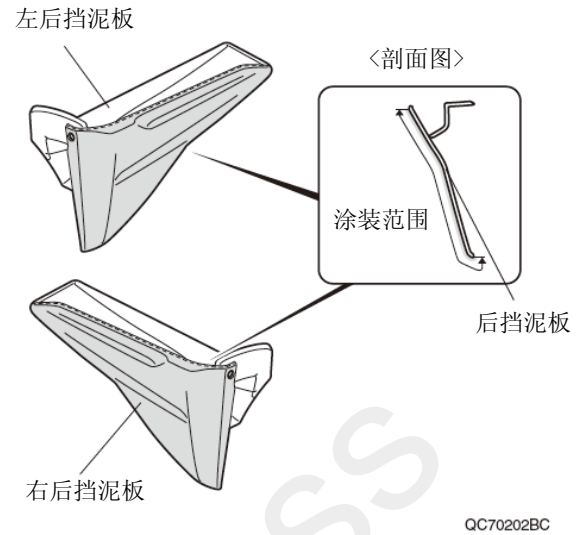
3. 涂装前挡泥板。

| 建议 |
|-----------|
| • 必须充分干燥。 |



4. 涂装后挡泥板。

| 建议 |
|-----------|
| • 必须充分干燥。 |

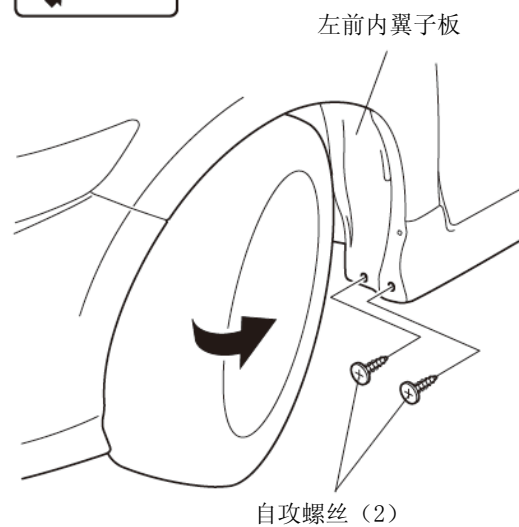


前挡泥板的安装

5. 请参照服务手册顶起车辆的前侧。

| 建议 |
|--------------------|
| • 请根据底盘形状选择合适的千斤顶。 |

6. 逆时针方向打尽方向盘。
7. 拆出自攻螺丝。

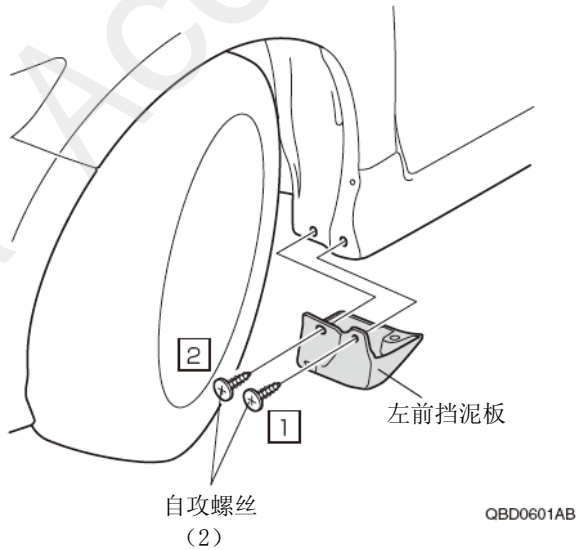


QBD0521AB

8. 固定左前挡泥板。

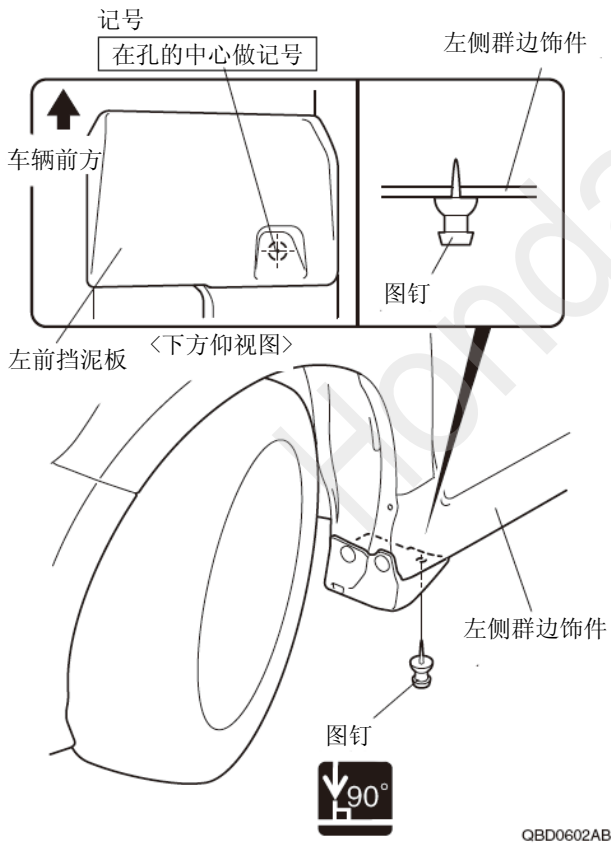
建议

- 安装时确认挡泥板和车身之间没有间隙。

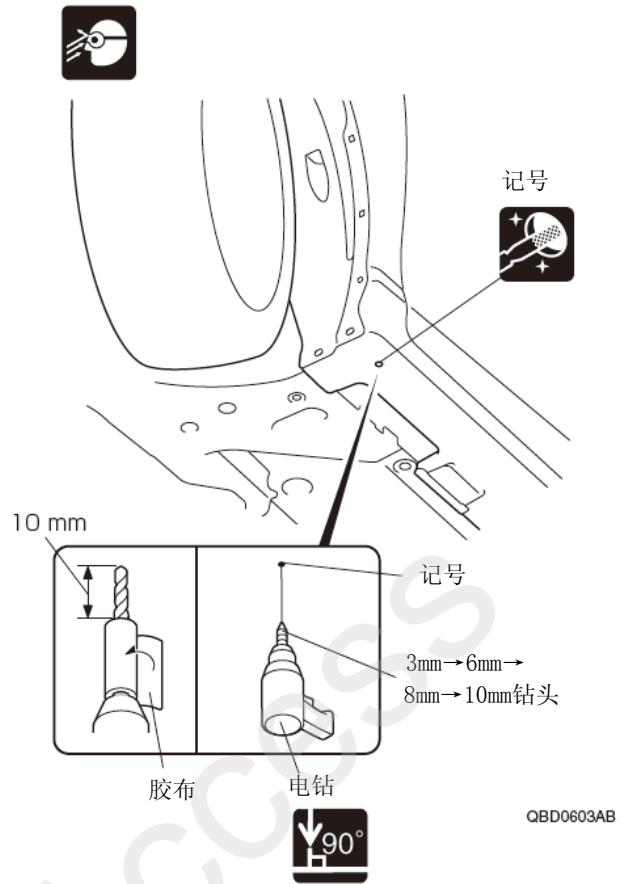


9. 在左侧群边饰件做记号。

10. 拆出左前挡泥板。



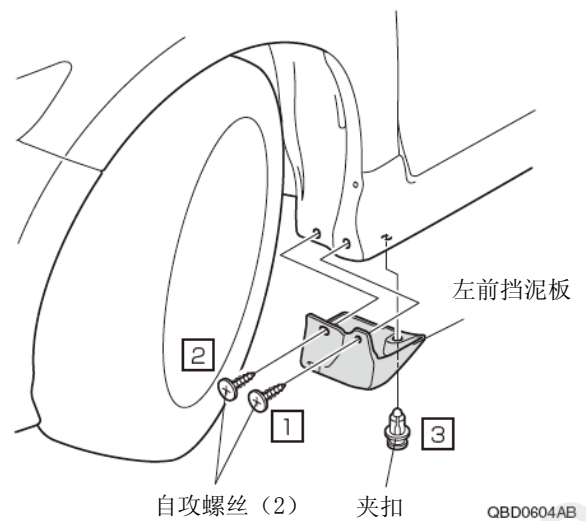
11. 在左侧群边钻开孔。



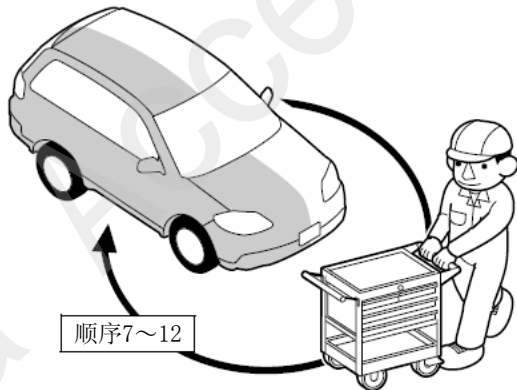
12. 安装左前挡泥板。

建议

- 安装时注意挡泥板与车身之间不留间隙。
- 牢固固定挡泥板。



13. 顺时针方向打尽方向盘。
14. 另一侧也进行相同操作。



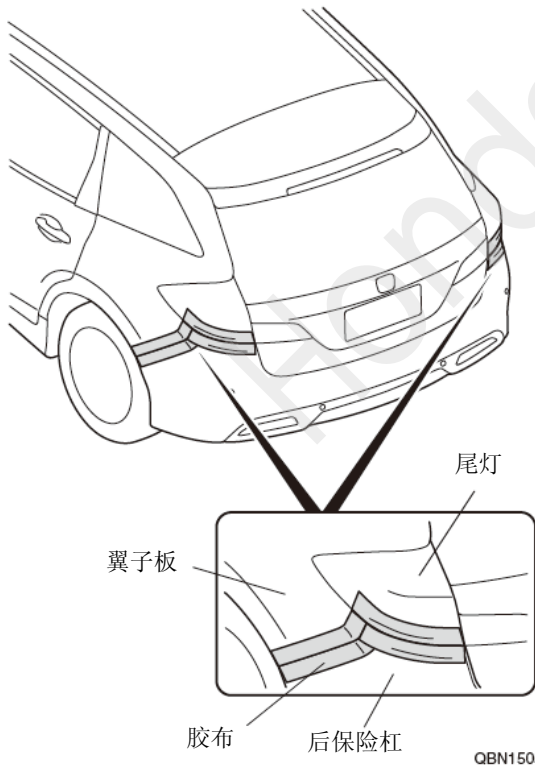
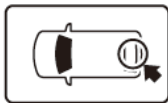
Q9D1012AE

后挡泥板的安装

15. 粘贴胶布，保护车身。

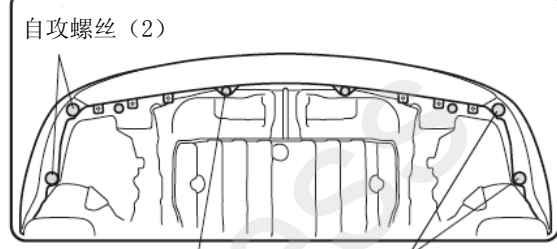
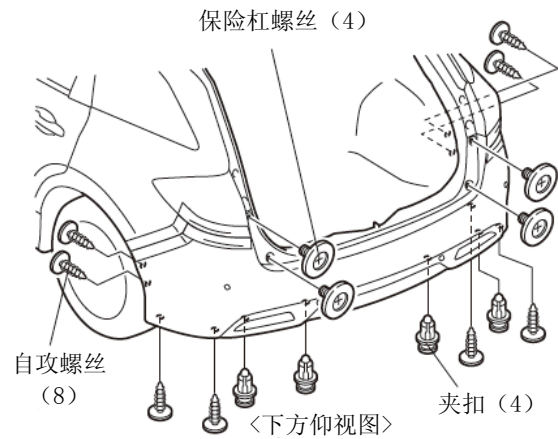
建议

- 复原操作完成后才可以撕掉胶布。



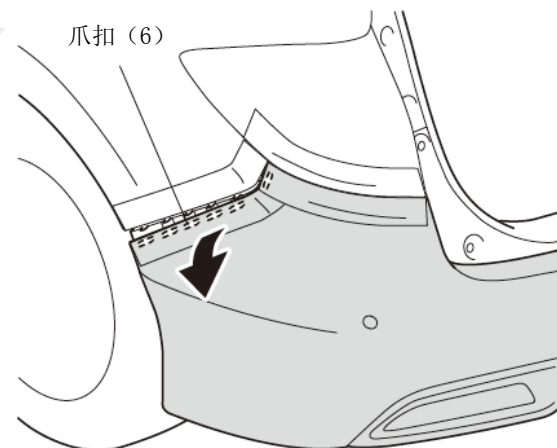
QBN1505AY

16. 拆出螺丝和夹扣。



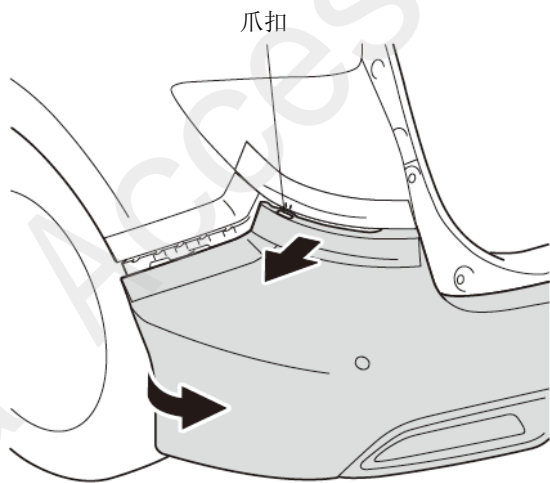
QBN1506AY

17. 拆出爪扣。



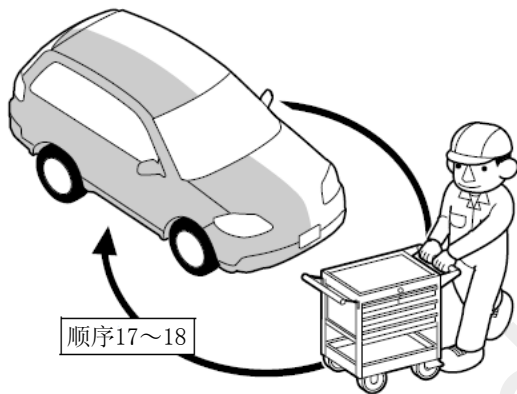
QBN1601AY

18. 拆出爪扣。



QBN1602AY

19. 另一侧也进行相同操作。

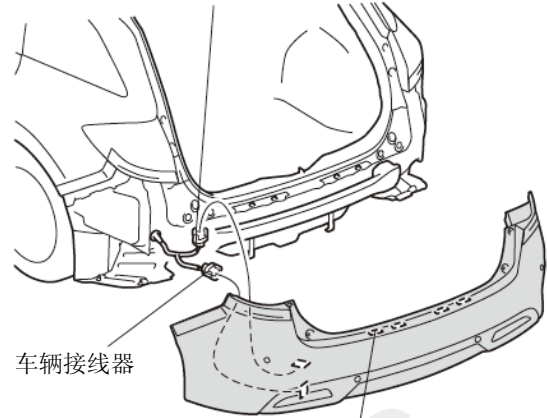


Q9D1012AE

20. 拆出后保险杠。



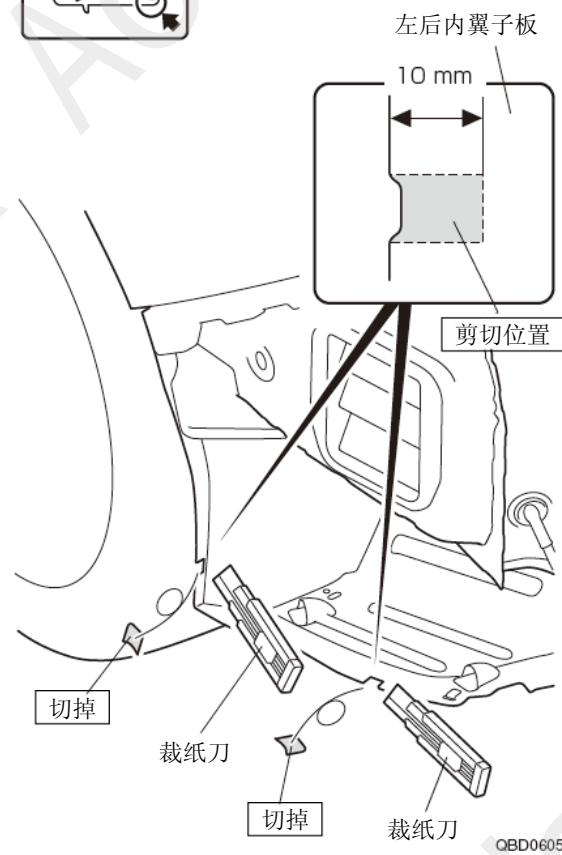
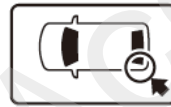
车辆接线器
(配备倒车雷达的车型)



爪扣 (4)

QBN1603AY

21. 剪掉左后内翼子板。

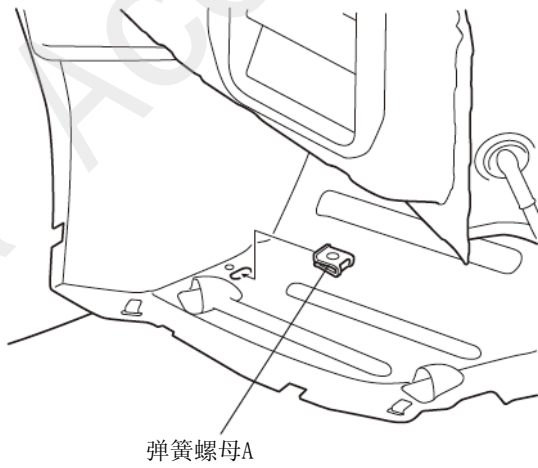


QBD0605AB

22. 安装弹簧螺母 A。

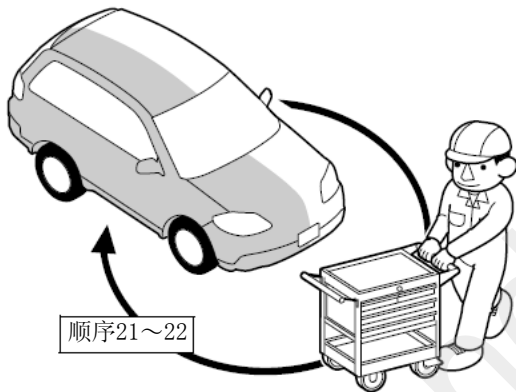
建议

- 安装时注意弹簧螺母的朝向。



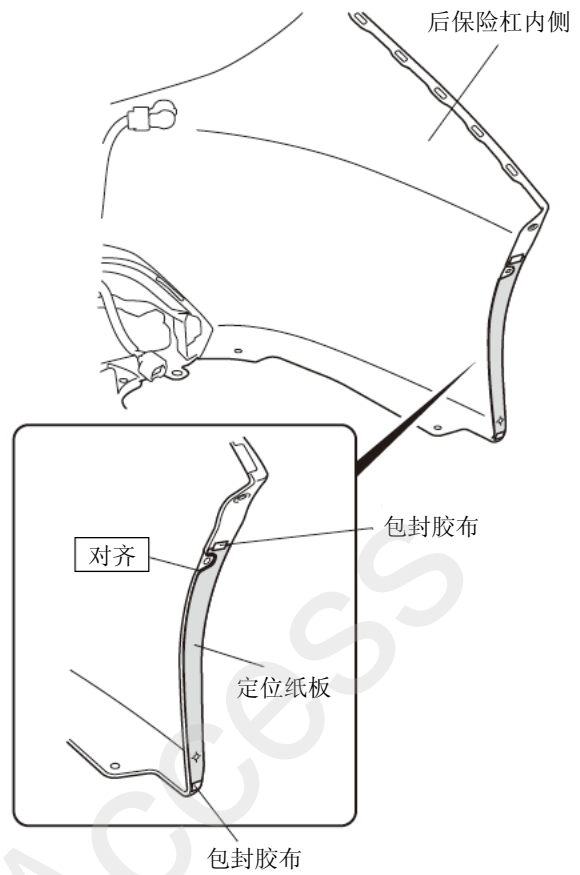
QBD0606AB

23. 另一侧也进行相同操作。



Q9D1012AE

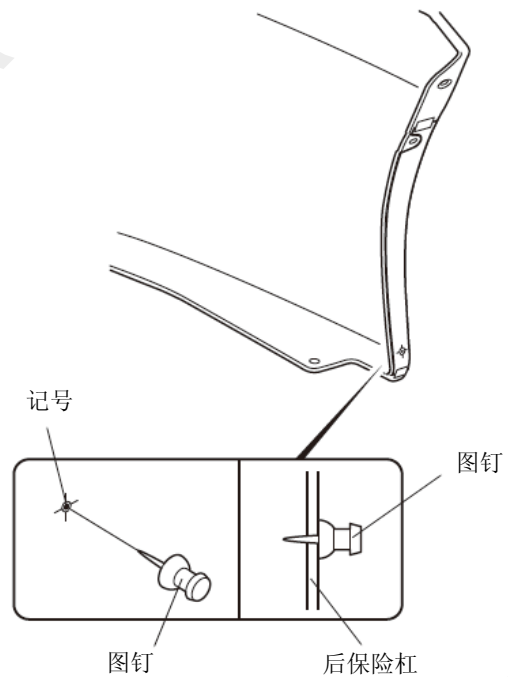
24. 固定定位纸板。



QBD0607AB

25. 在后保险杠上做记号。

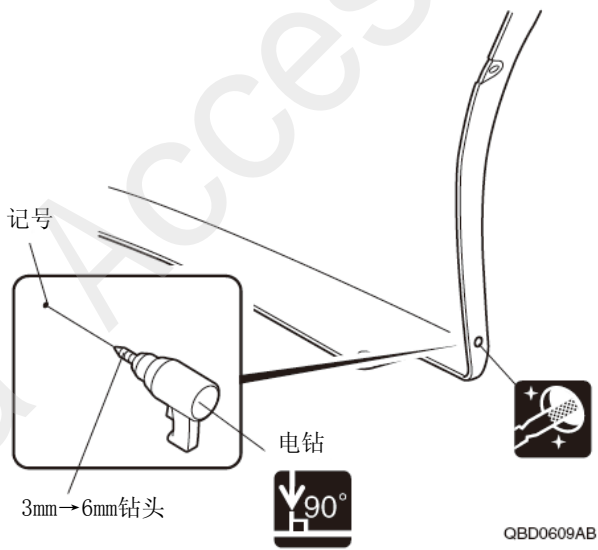
26. 拆下定位纸板。



QBD0608AB



27. 在后保险杠上钻开孔。



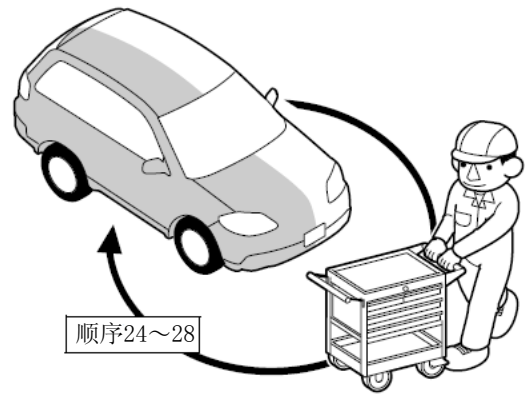
28. 安装弹簧螺母 A。

| 建议 |
|-----------------|
| • 安装时注意弹簧螺母的朝向。 |



29. 翻转定位纸板。

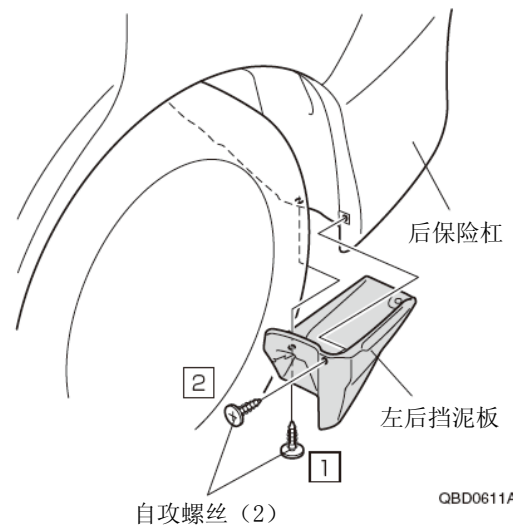
30. 另一侧也进行相同操作。



31. 把后保险杠装回原来位置。

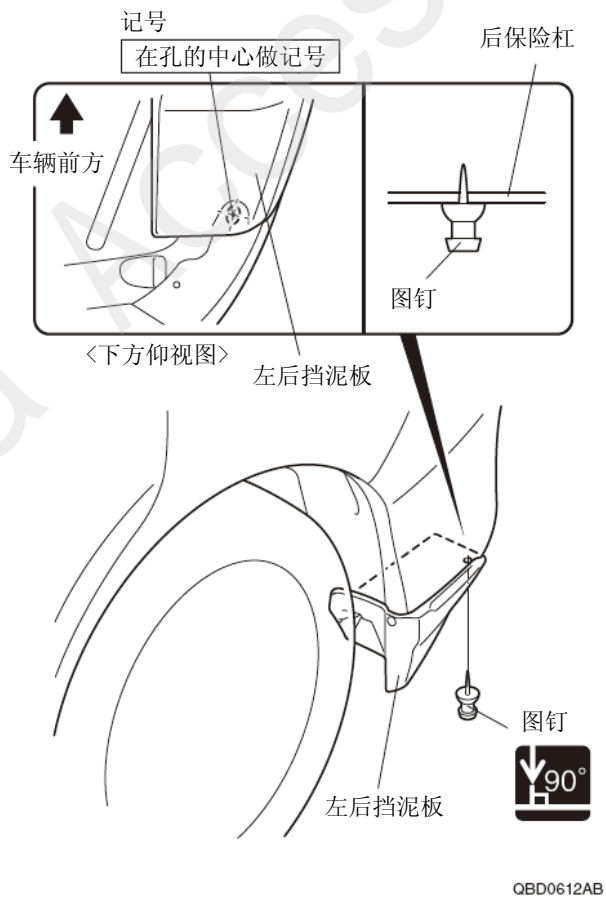
32. 固定左后挡泥板。

| 建议 |
|----------------------|
| • 安装时注意挡泥板与车身之间不留间隙。 |

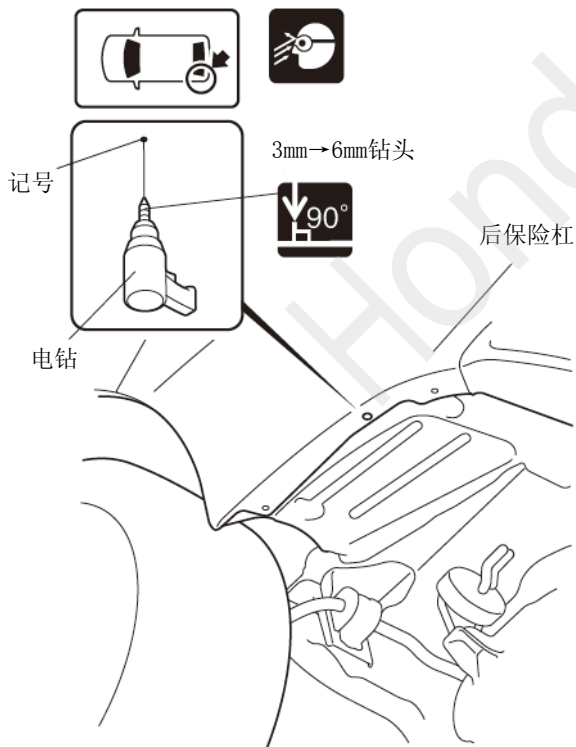


33. 在后保险杠上做记号。

34. 拆出左后挡泥板。

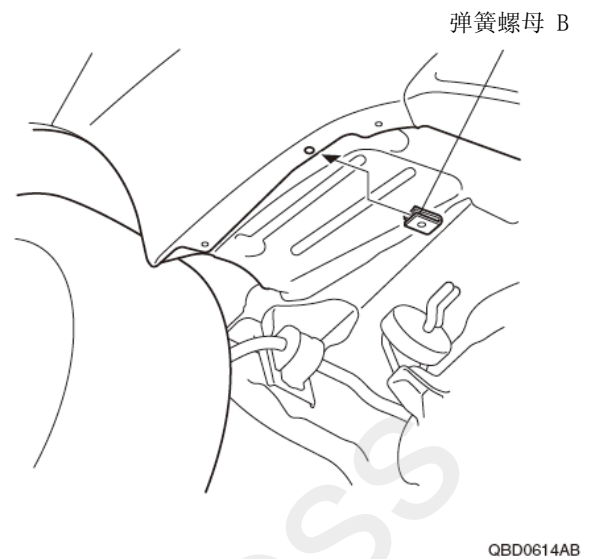


35. 在后保险杠钻开孔。



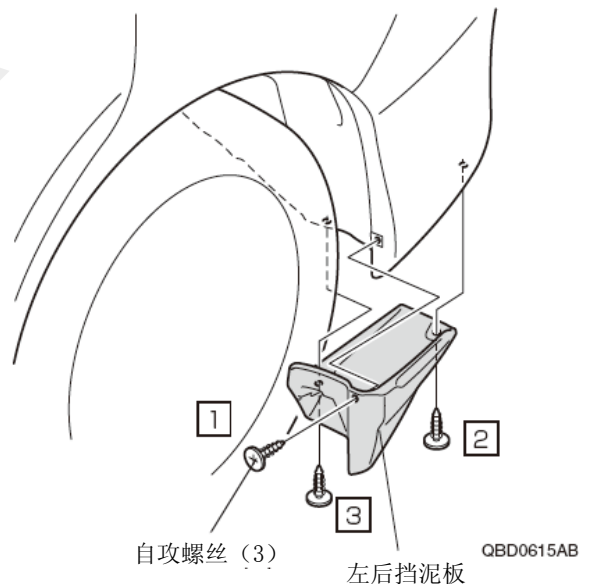
36. 安装弹簧螺母 B。

| 建议 |
|-----------------|
| • 安装时注意弹簧螺母的朝向。 |

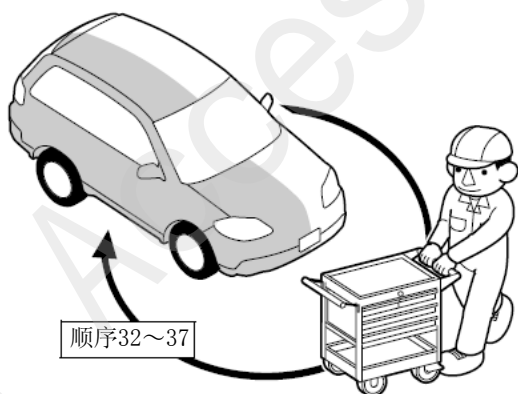


37. 安装左后挡泥板。

| 建议 |
|----------------------|
| • 安装时注意挡泥板与车身之间不留间隙。 |
| • 牢固固定挡泥板。 |



38. 另一侧也进行相同操作。



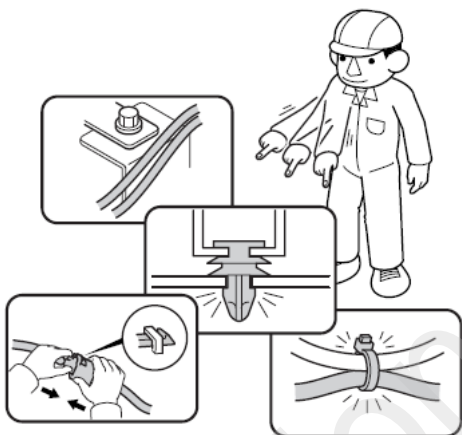
Q9D1012AE

安装确认

39. 确认配线与安装没有异常。

建议

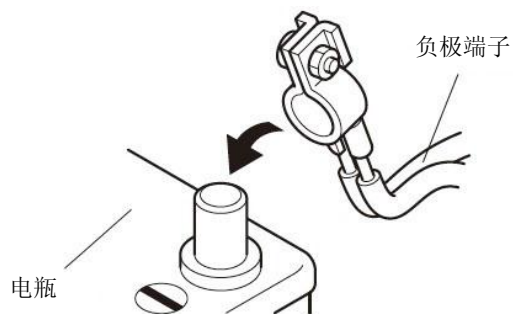
- 确认没有强行拉拽、夹塞、夹住线束。
- 确认夹扣和线束胶带安装牢固，没有遗漏。



Q060706BM

动作确认

40. 连接电瓶的负极端子的接线。



Q060702AM

复原操作

41. 确认电装产品及电子系统的运转正常。
42. 恢复各单元的安装前的设置状态。



Q060704AM

各种学习的实施

建议

- 参照服务手册，必要时实施“断电时的学习”。