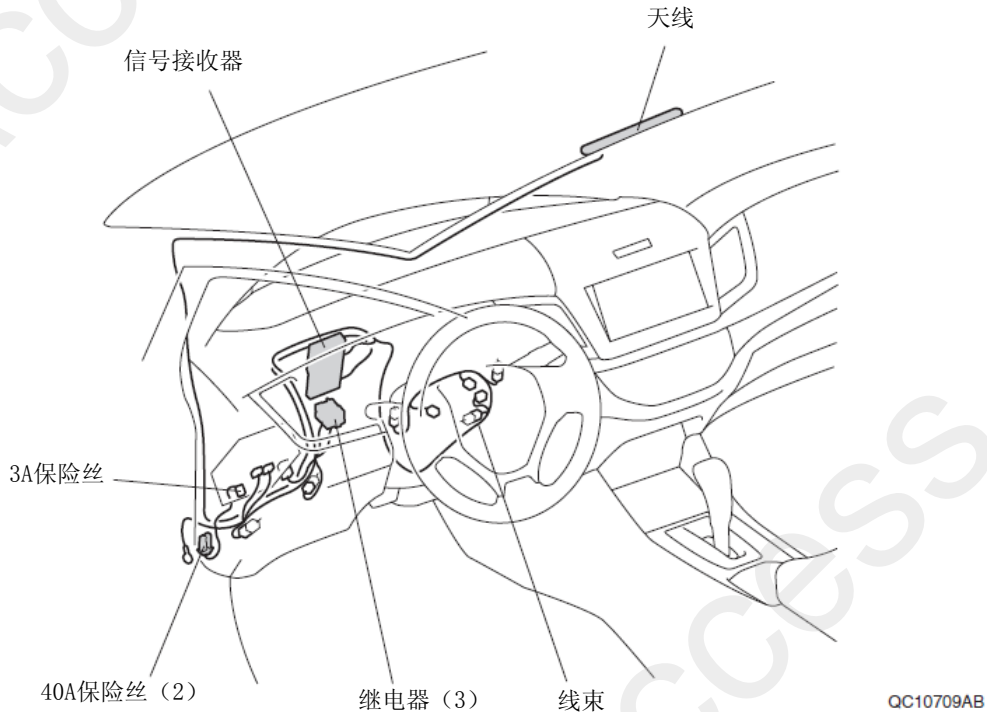


<p>引擎遥控启动器 (未配备 Honda 智能钥匙系统的车型)</p>	<p>JADE</p>
--	-------------

安装位置图



为确保安装的安全 (务必仔细阅读)

警告标志的说明

- 本书中使用以下标志来标明有可能造成操作人员或其他人受伤害的操作，以及有关安装的建议。



不遵从该指示，将导致死亡或者其他严重伤害



不遵从该指示，有可能导致死亡或者其他严重伤害



不遵从该指示，有可能导致受伤



防止导致故障、破损的建议



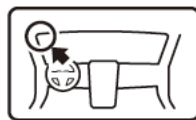
禁止事项

关于图标

- 使用下列图标来标明安装的位置和操作人员的视线角度。



车身对应位置



仪表板对应位置

- 使用下列图标来标明操作中必须遵守的事项。



佩戴防护眼镜



双人作业



除去毛刺



保管好零件（还给客户）



使用规定扭力上紧螺丝



使用脱脂洗洁剂清洗



带皮手套



放置于纸皮箱或毛毯上



涂抹修补漆后充分干燥

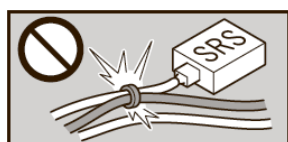


用力压紧粘贴面



垂直安装面操作

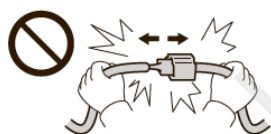
线束操作注意事项



请不要把用品线束与 SRS 线束扣夹在一起。



接线器、端子类的接线请用力插入，直到锁紧为止。



拆卸接线器、端子之类的接线时，请不要用力拉拽线束。



从支撑杆拆下的接线器必须接回原位。



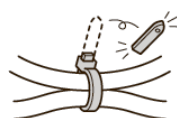
请不要用力拉拽线束。



用品线束要扣在指定场所，不能松垮。



线束不要夹压在零件中间。



切断线束胶带的剩余部分。

一般的注意事项

- 请按照安装说明书的记载事项及服务手册中的相关事项和信息进行操作。特别要注意安全方面。
- 不要划伤、损坏车辆及相关零件。
- 特别要注意夹扣和爪扣的操作。
- 拆卸前应考虑如何装回原样，先确认安装时的状态后才开始拆卸零件。

安装电装零件的注意事项

- 进行安装操作时必须请先断开车辆电瓶的负极端子 (-)。

关于本用品的注意事项

- 螺栓、螺丝等必须使用本说明书的指定零件。否则，有可能导致故障发生。
- 安装以及粘贴操作请不要在太阳直射的地方，多尘的地方进行。
- 粘贴时必须保证粘贴面的温度在 15~40℃。
- 特别是低温时会导致双面胶带粘性降低，此时必须先加热粘贴面。
- 粘贴时用力压紧，但是要避免损坏用品以及车辆零件。
- 请不要拔出双面胶重新再贴。否则会造成破损，或者双面胶和贴膜不能充分粘紧。
- 安装后 24 小时之内请不要让安装位置沾水。

组成配件



必要工具/用具

- 一字螺丝刀
- 抹布
- 卷尺
- 包封胶布
- 夹扣拔取器
- 十字螺丝刀
- 棘轮
- 剪刀
- 直尺
- HDS
- 脱脂洗洁剂
- 套筒
- 镊子
- 胶布
- 裁纸刀

安装方法和顺序

脱脂洗洁剂的清洗方法

- 把脱脂洗洁剂涂抹在抹布上，把安装面上的油脂、垃圾、污垢全部擦拭干净。

建议

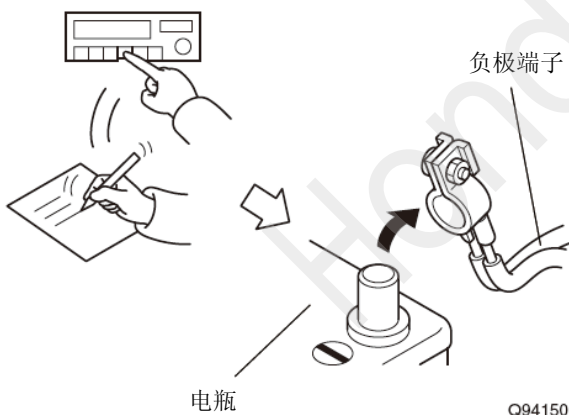
- 请不要把脱脂洗洁剂直接涂抹在安装面。
- 请充分干燥后才进行粘贴操作。



Q931901BW

电瓶负极端子的拆卸

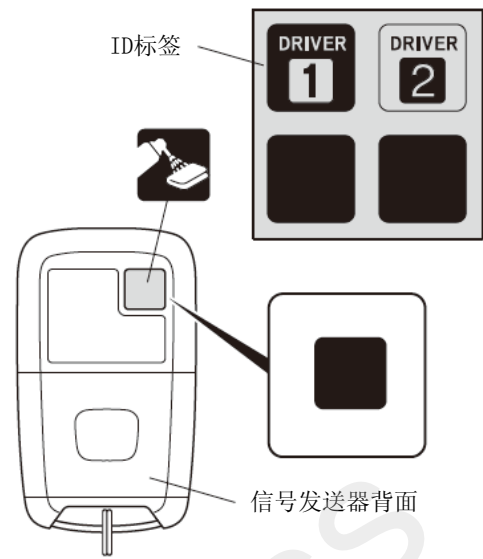
1. 记录车辆各电子单元的设置。
2. 拆开电瓶的负极端子。



Q941501BW

ID 标签的粘贴

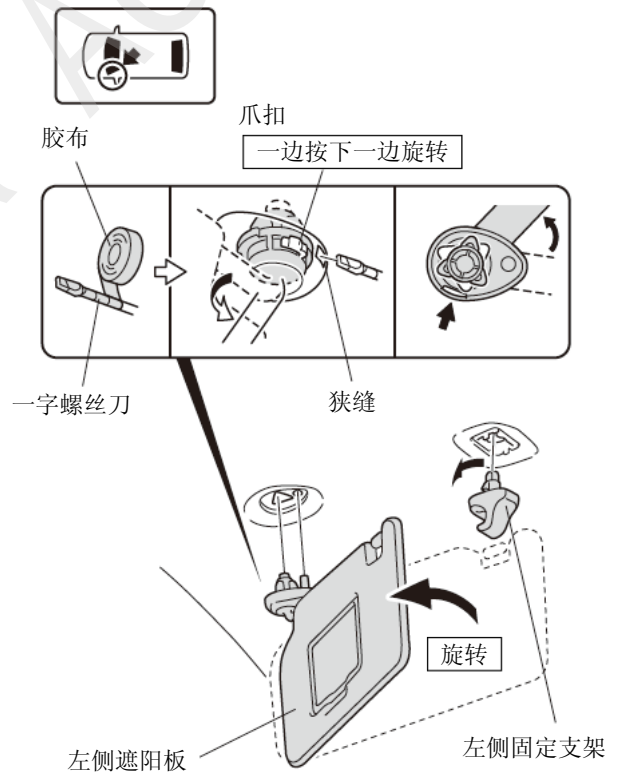
3. 粘贴 ID 标签。



QBD0601AE

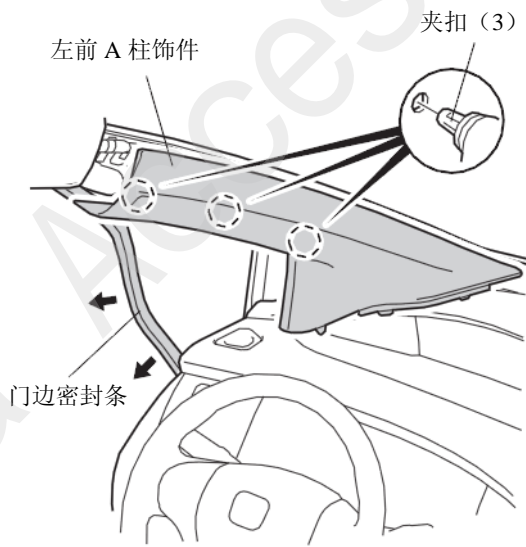
车辆零件的拆卸

4. 拆出左侧遮阳板。
5. 拆出左侧固定支架。



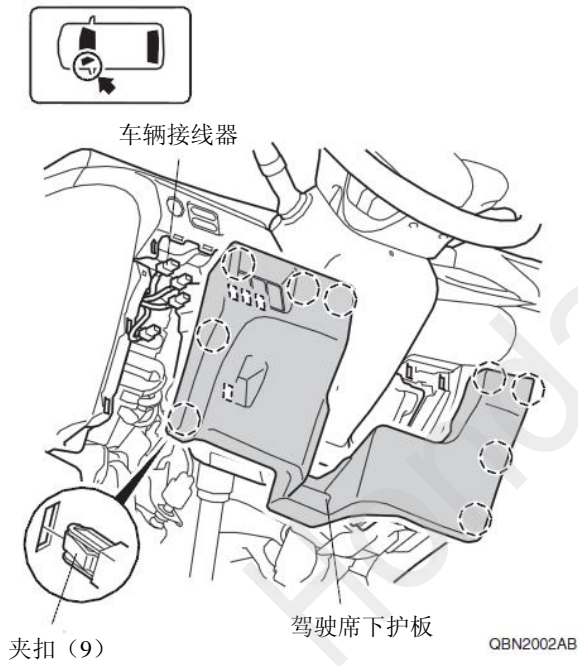
QC31911AB

6. 拆出左前 A 柱饰件。



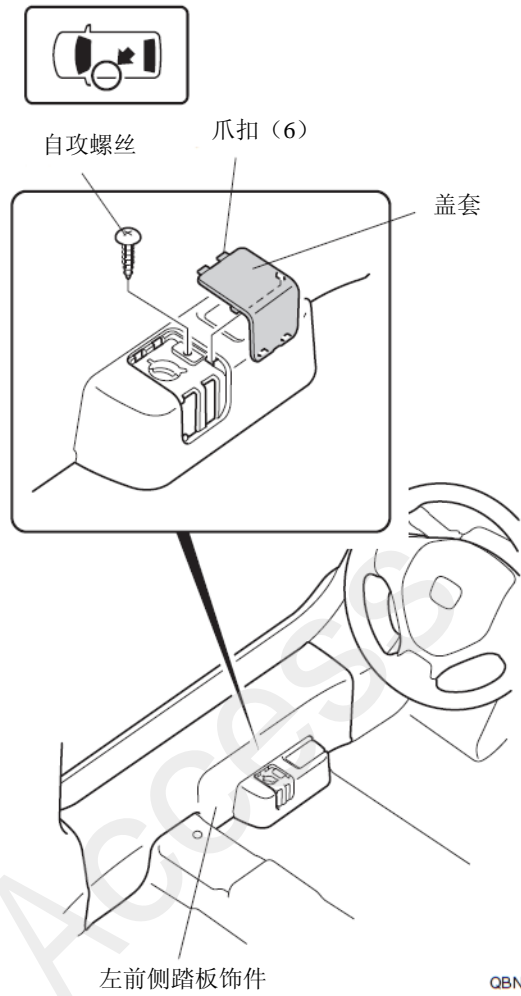
QBD2709AB

7. 拆出驾驶席下护板。



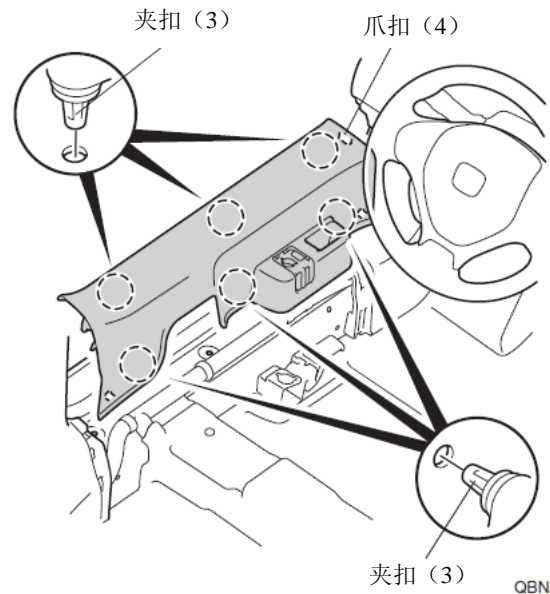
QBN2002AB

8. 拆出盖套。



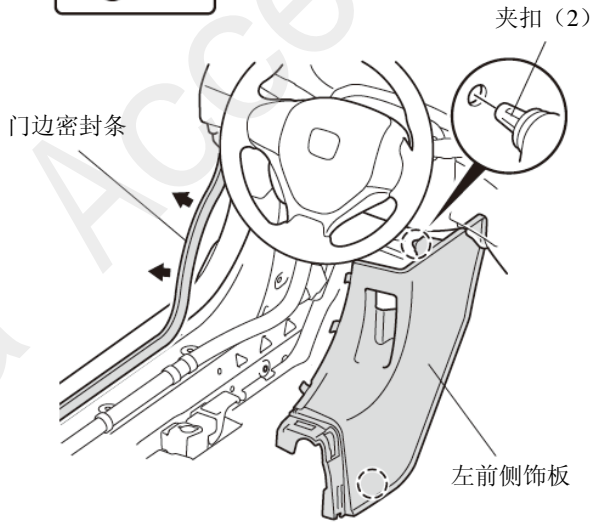
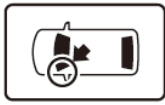
QBN2003AB

9. 拆出左前侧踏板饰件。



QBN2004AB

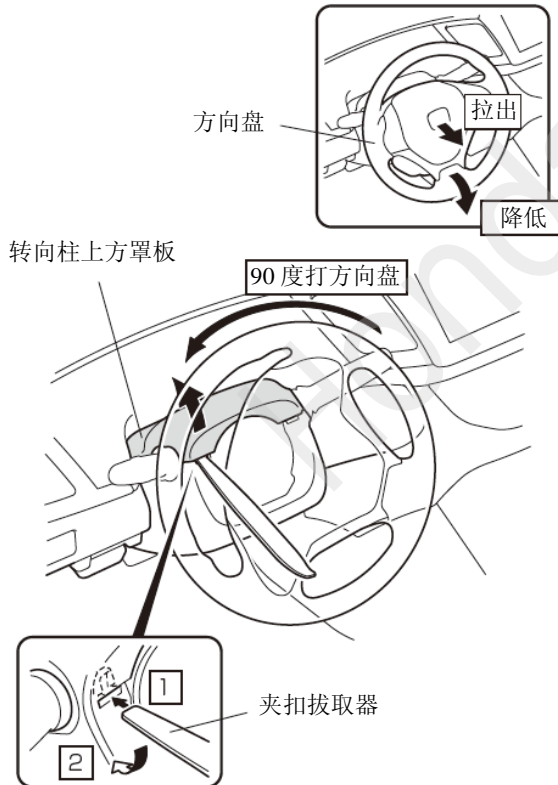
10. 拆出左前侧饰板。



QBN2005BB

11. 旋转方向盘。

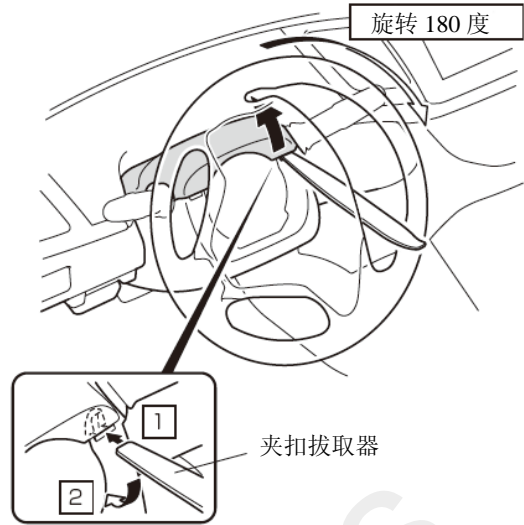
12. 拉出转向柱上方护罩。



QBD2007BB

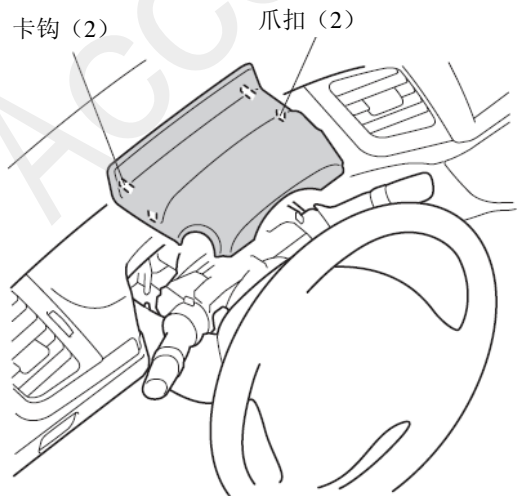
13. 旋转方向盘。

14. 拉出转向柱上方护罩。



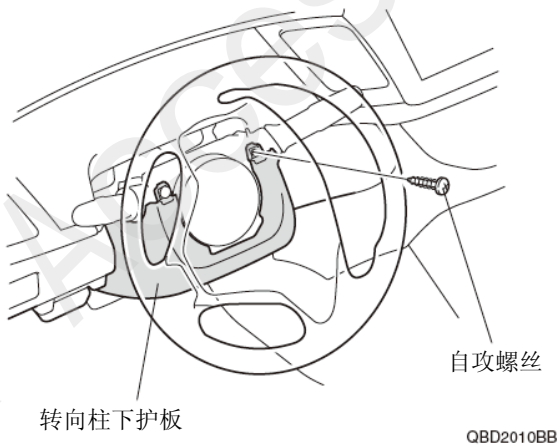
QBD2008BB

15. 拆出转向柱上方护罩。



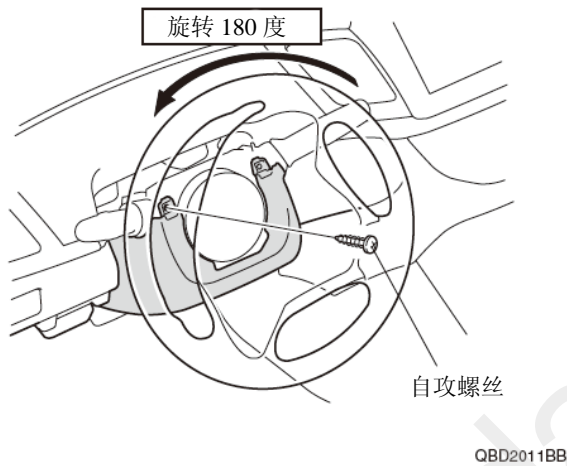
QBD2009AB

16. 拆出自攻螺丝。

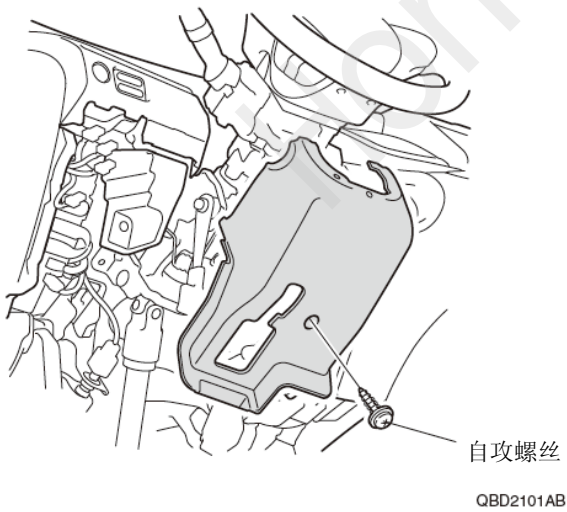


17. 旋转方向盘。

18. 拆出自攻螺丝。

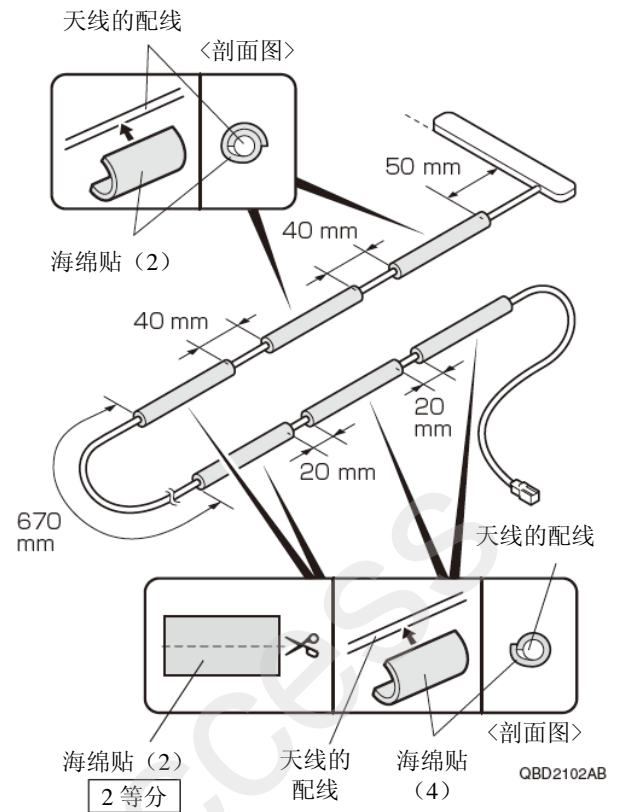


19. 拆出转向柱下护板。

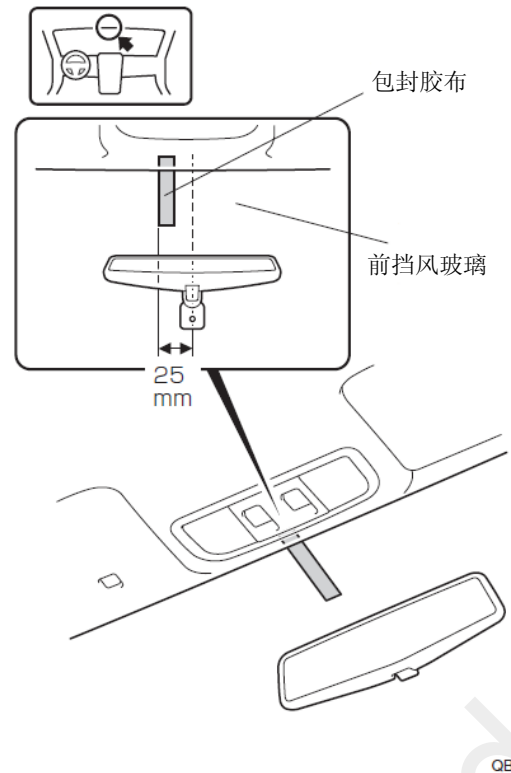


天线的安装

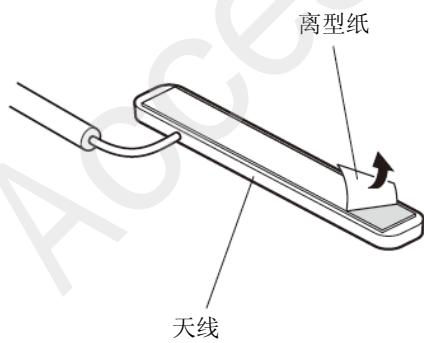
20. 用海绵贴包裹天线的配线。



21. 粘贴包封胶布。



22. 揭起离型纸。

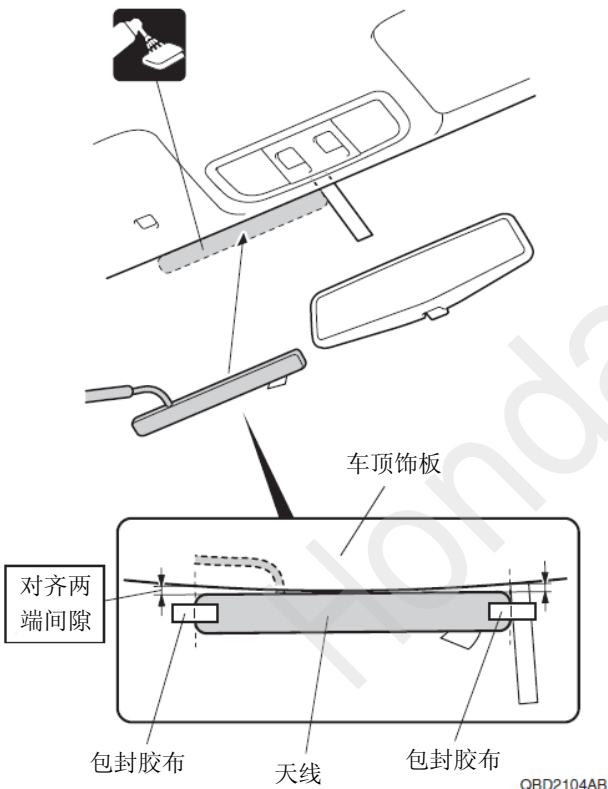


QBD0703AE

23. 粘贴天线。

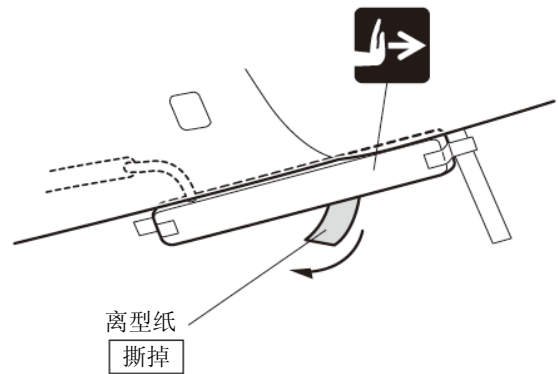
建议

- 粘贴时注意调整天线两端与车顶饰板之间的间隙相同。



QBD2104AB

24. 撕掉离型纸。

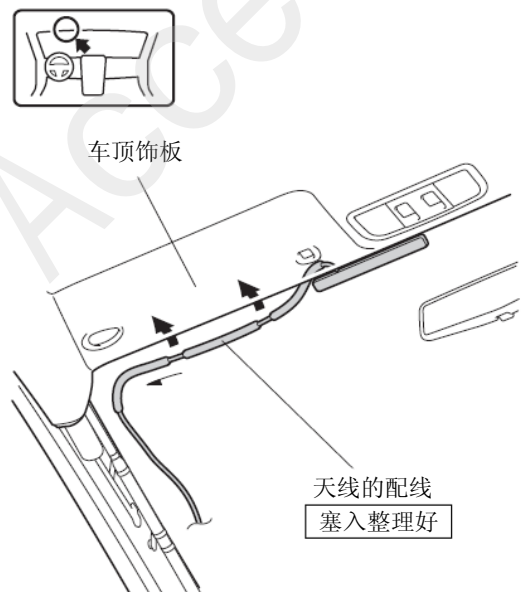


QBD0705AE

25. 塞入天线的配线整理好。

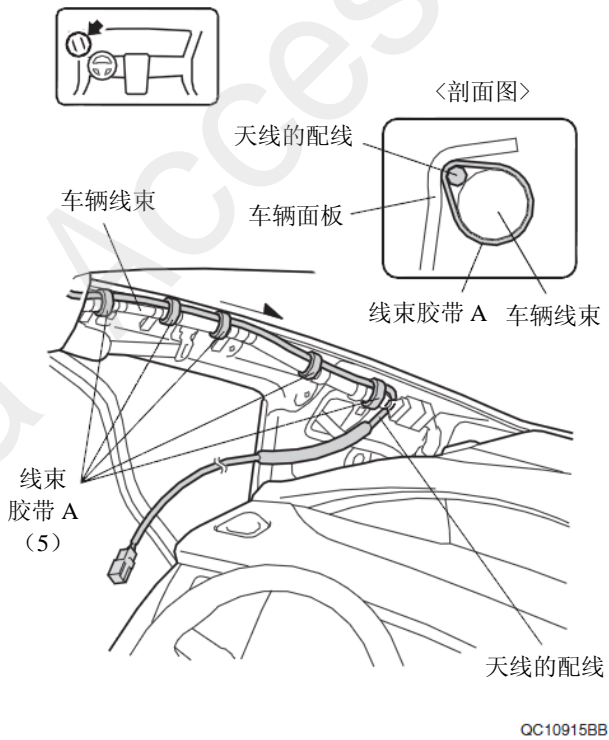
建议

- 操作时注意不要车顶饰板留下折痕。

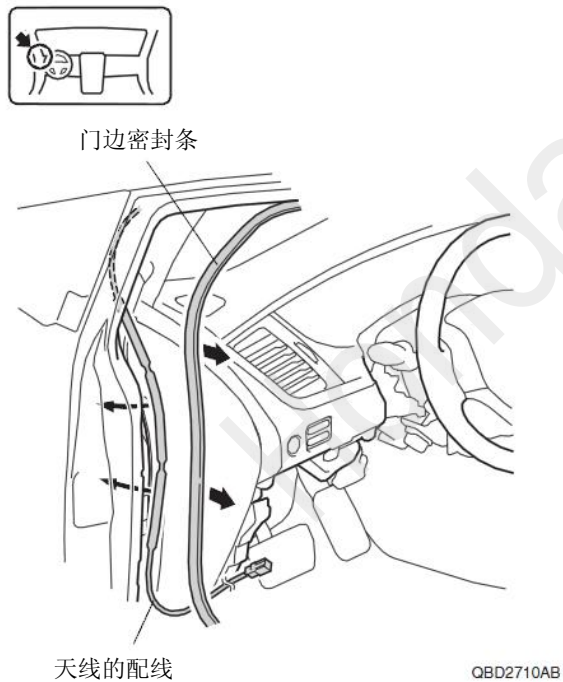


QBD2105AB

26. 固定天线的配线。



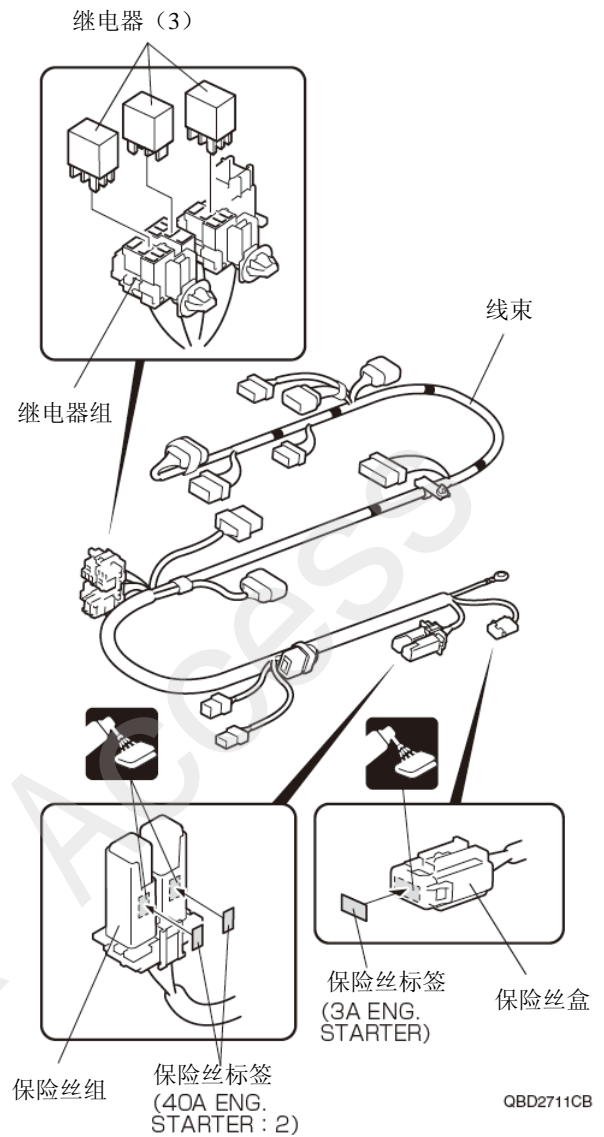
27. 塞入天线的配线整理好。



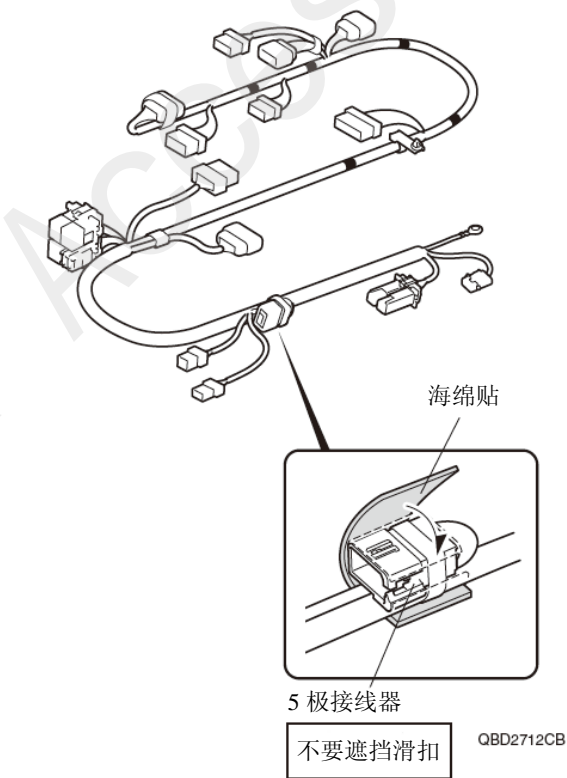
线束的拉线

28. 连接继电器。

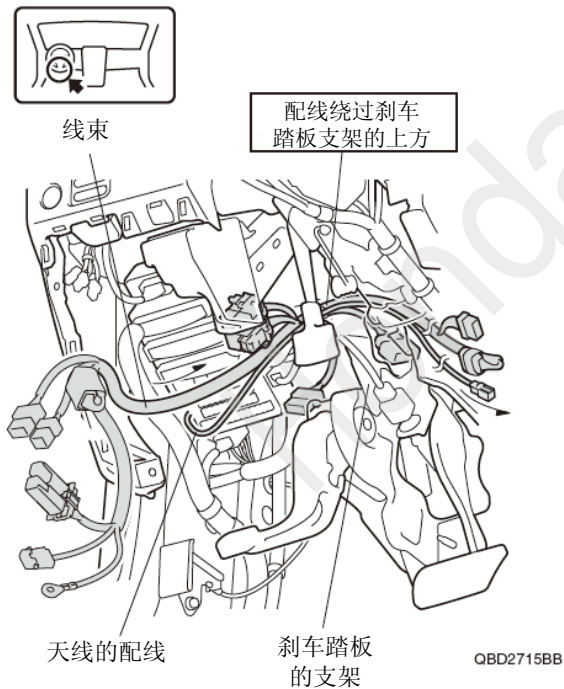
29. 粘贴保险丝标签。



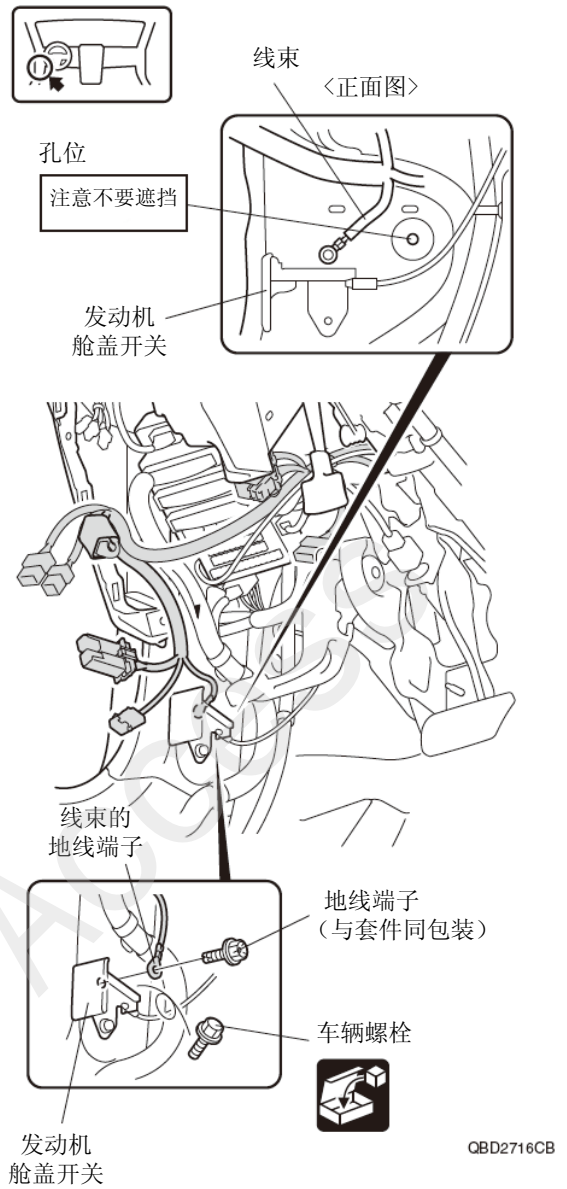
30. 包裹海绵贴。



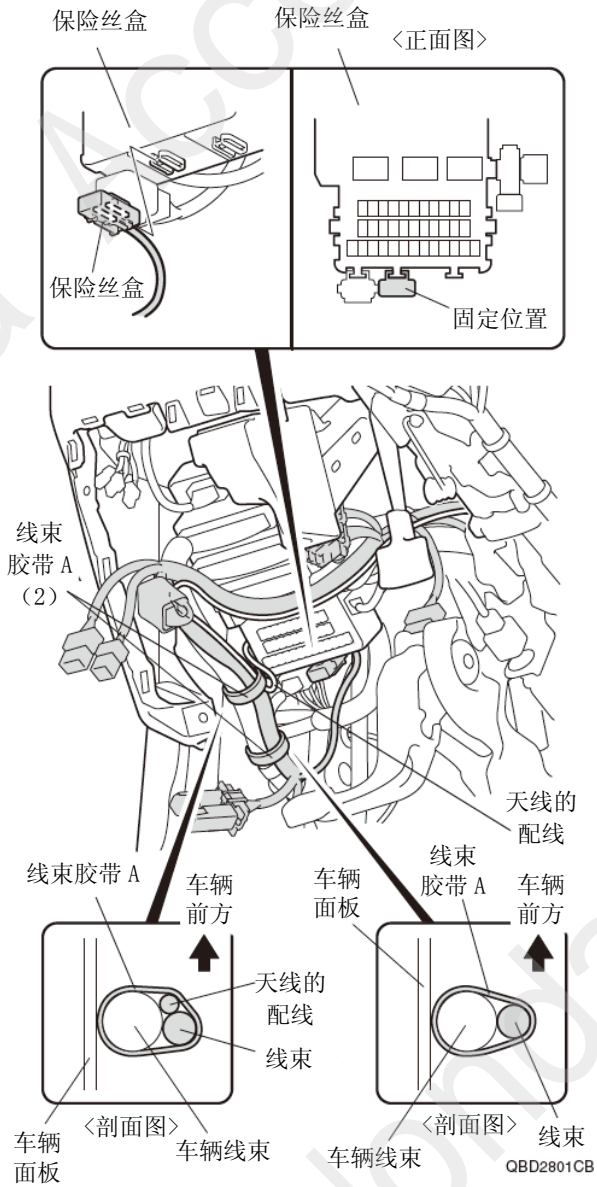
31. 整理铺放好线束和天线的配线。



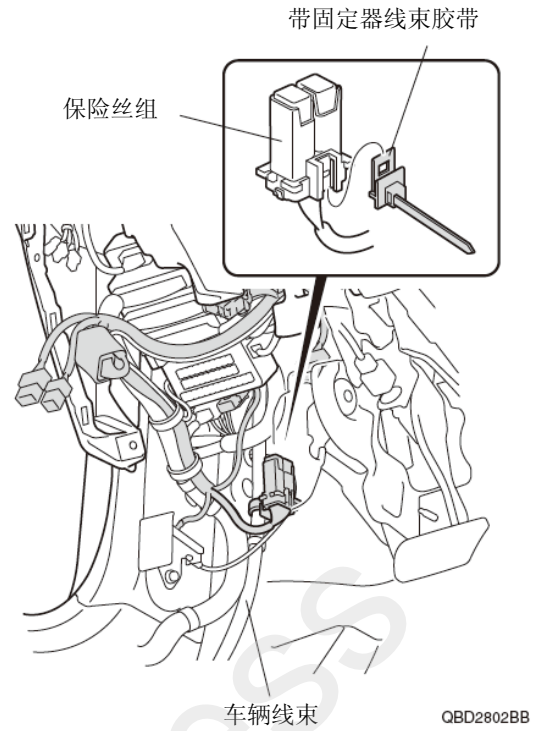
32. 固定线束的地线端子。



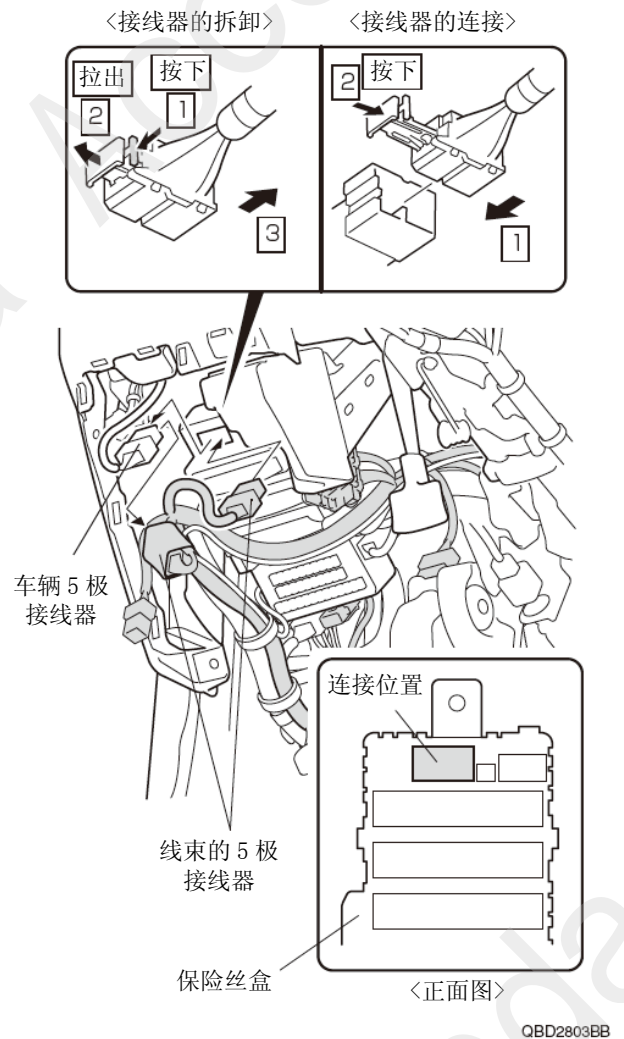
- 33. 固定线束的保险丝盒。
- 34. 固定线束。
- 35. 固定线束和天线的配线。



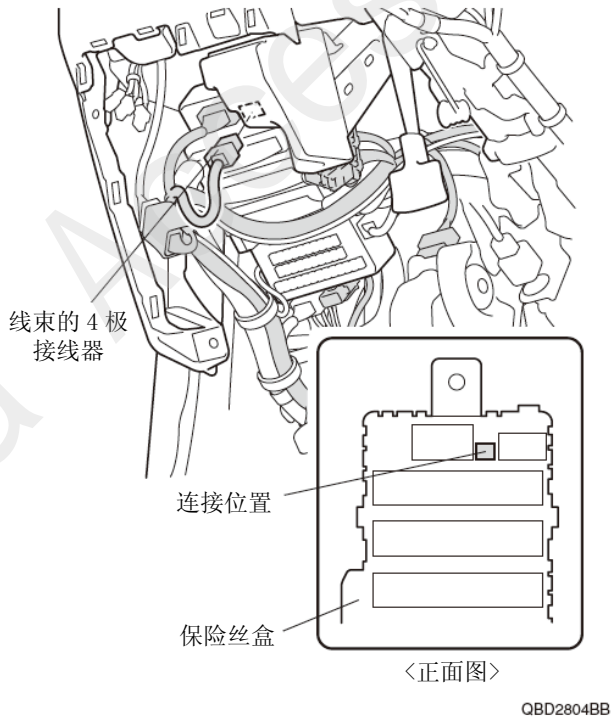
- 36. 固定线束的保险丝组。



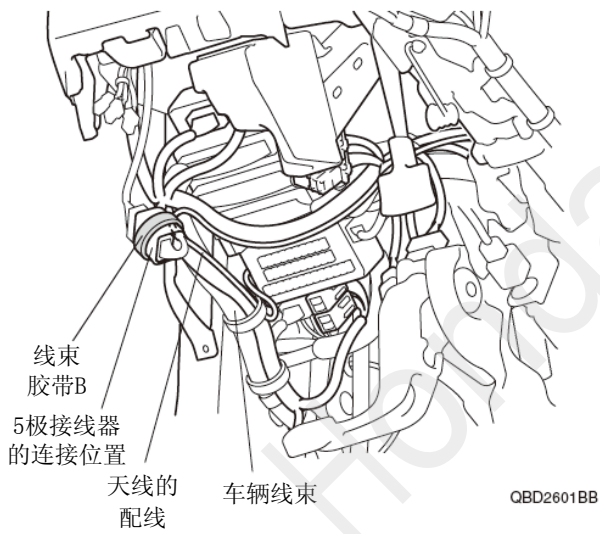
- 37. 连接线束的接线器。



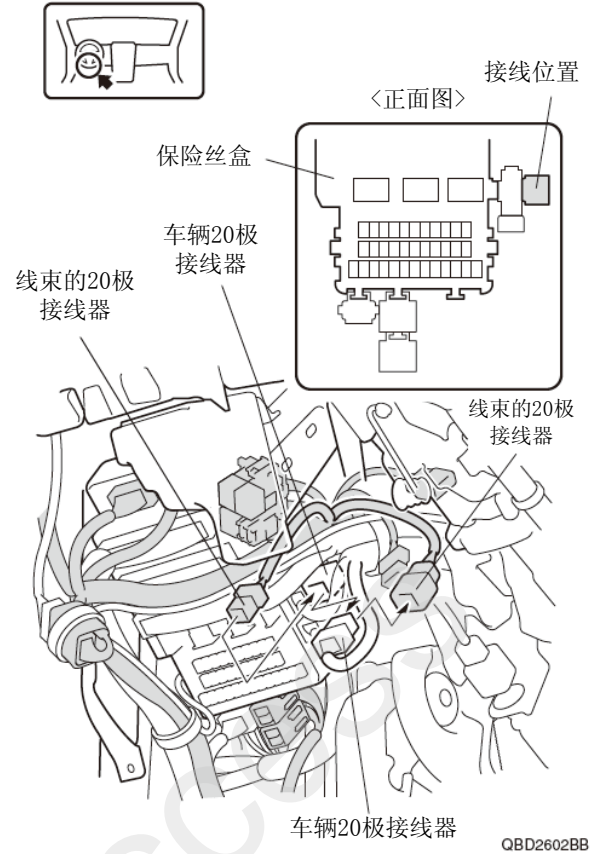
38. 连接线束接线器的接线。



39. 固定线束、接线器的连接位置和天线的配线。



40. 连接线束的接线器。

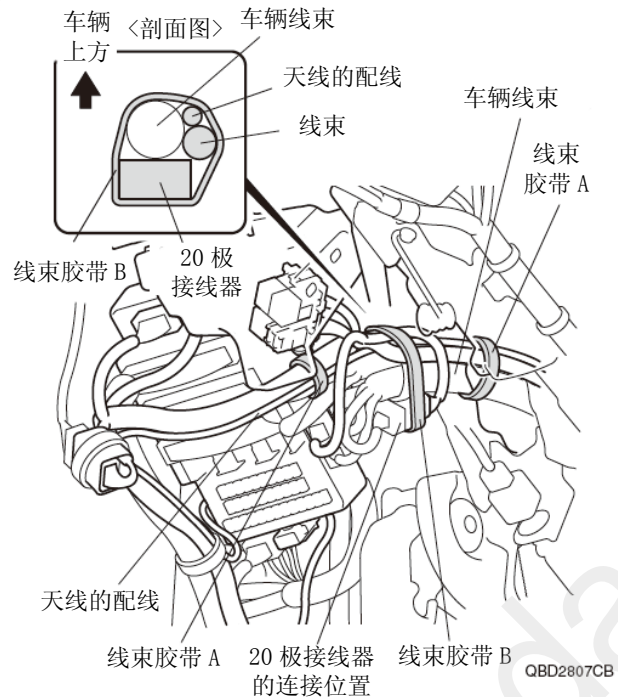


41. 固定线束、接线器的连接位置和天线的配线。

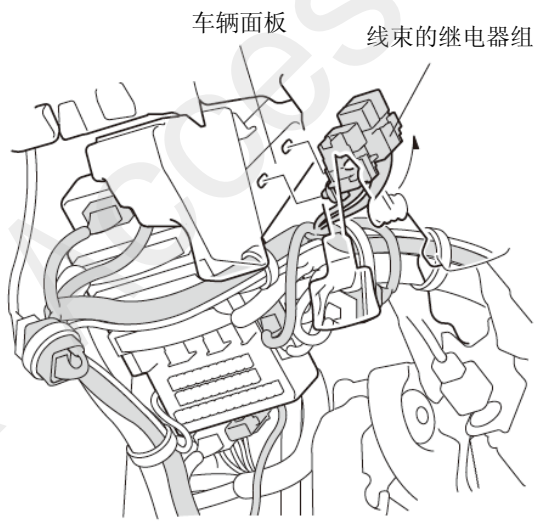
42. 固定线束和天线的配线。

建议

- 测试停车挡P挡的动作，确认线束没有干涉其他车辆零件。

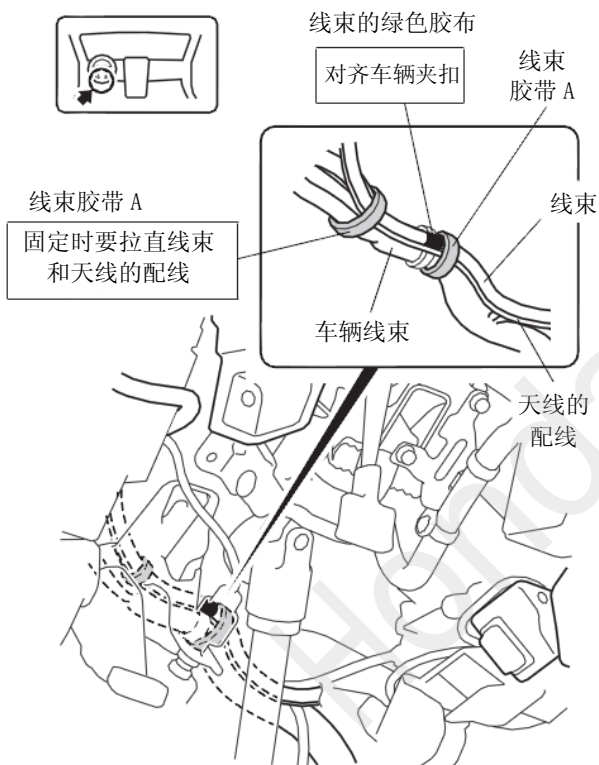


43. 固定线束的继电器组。



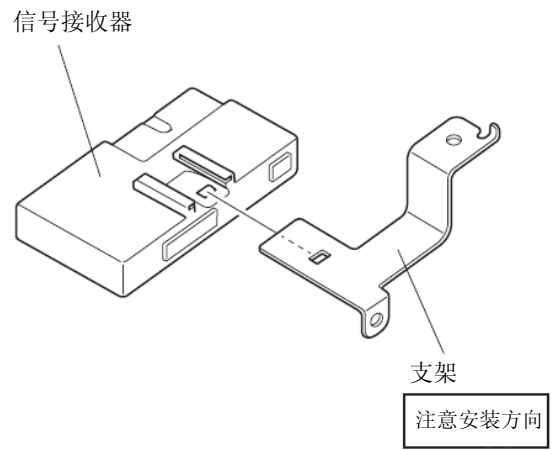
QBD2808CB

44. 固定线束。



QBD2809AB

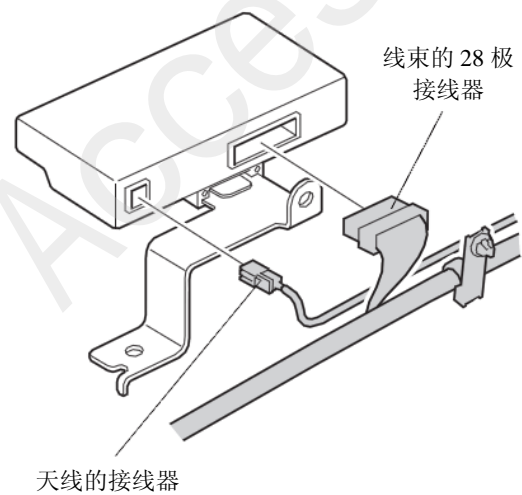
45. 安装支架。



QBD2608AB

46. 连接线束接线器的接线。

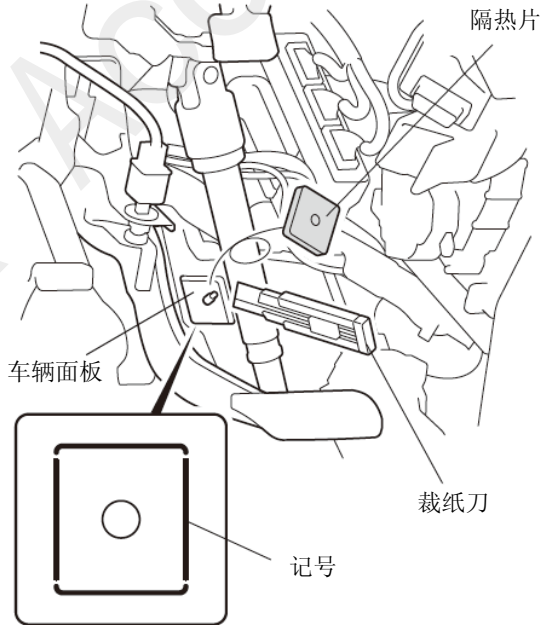
47. 连接天线接线器的接线。



QBD2810AB

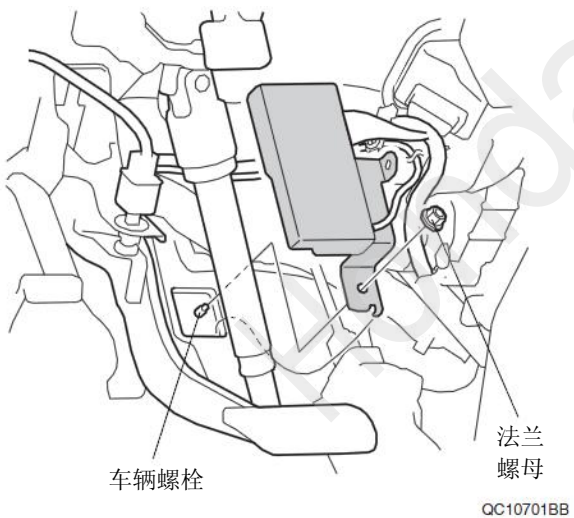
48. 剪掉隔热片。

建 议
<ul style="list-style-type: none"> • 注意不要损伤车辆面板。



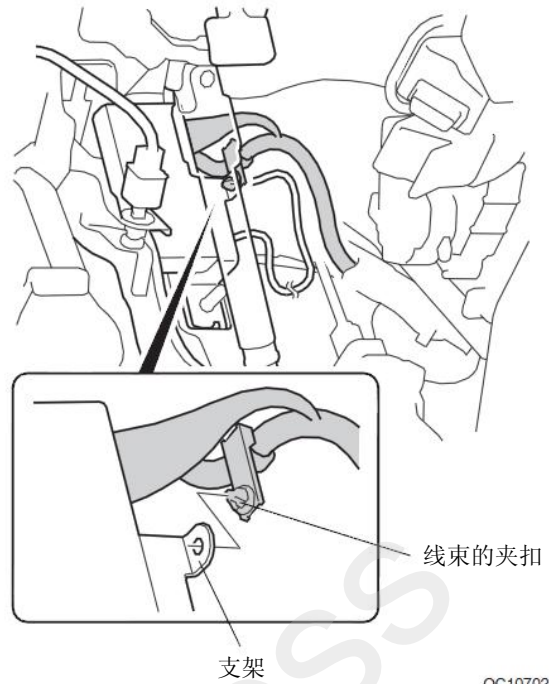
QBD2610BB

49. 固定支架。



QC10701BB

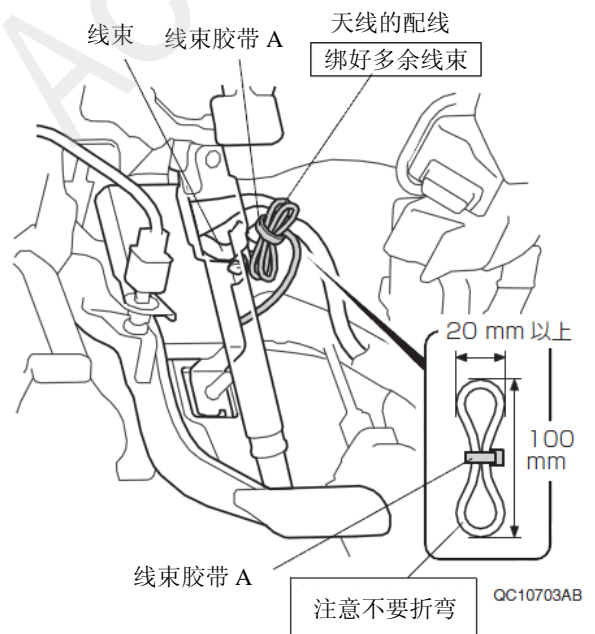
50. 固定线束。



QC10702AB

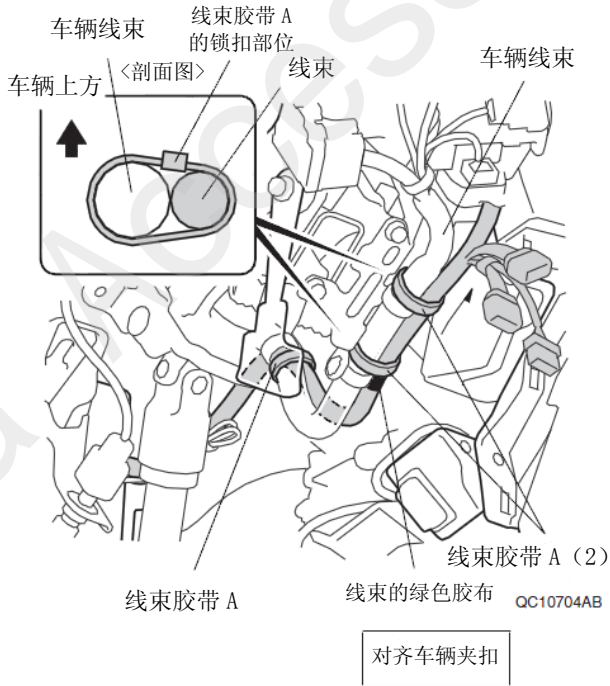
51. 绑好天线的配线的多余线束。

52. 固定天线的配线。



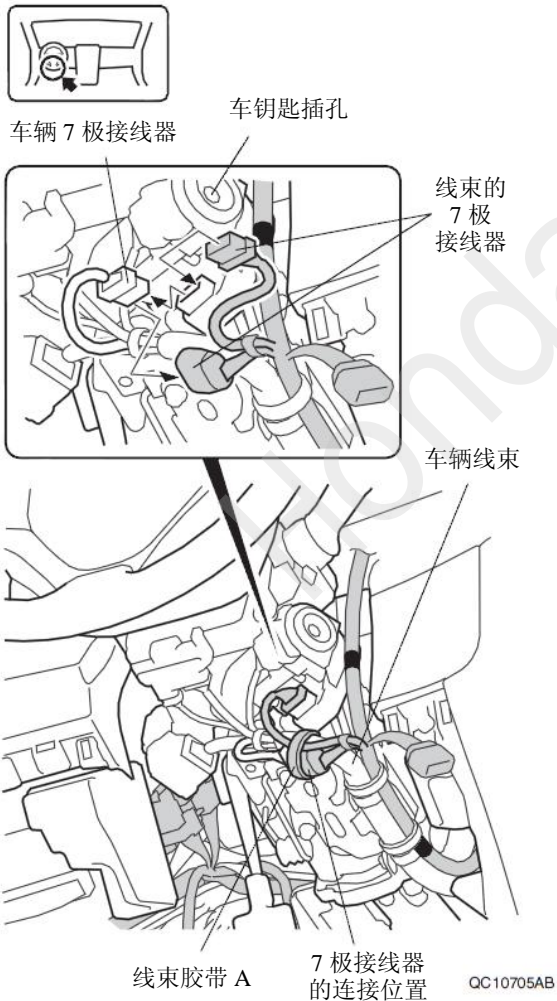
QC10703AB

53. 固定线束。

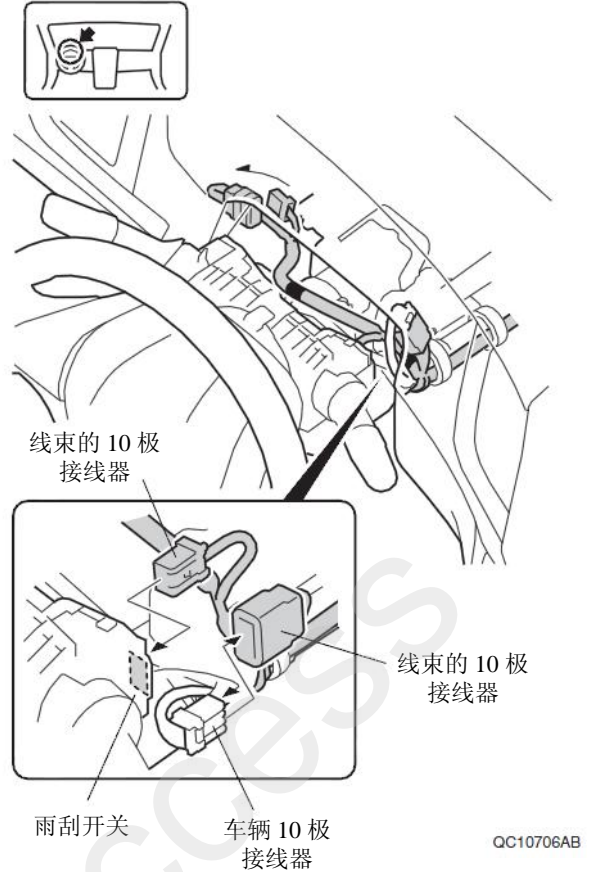


54. 插入连接线束的接线器。

55. 固定线束和接线器的连接部位。

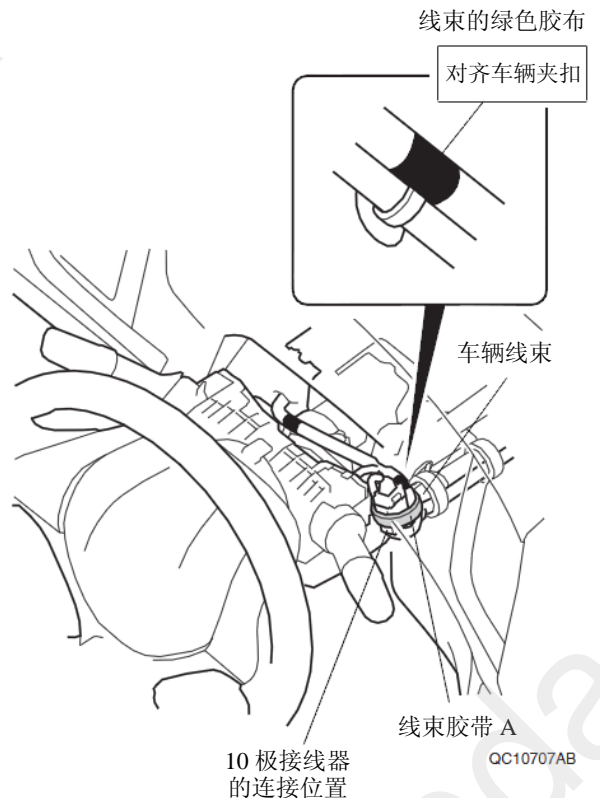


56. 连接线束的接线器。

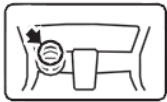


57. 固定线束。

58. 固定线束和线束的接线器。

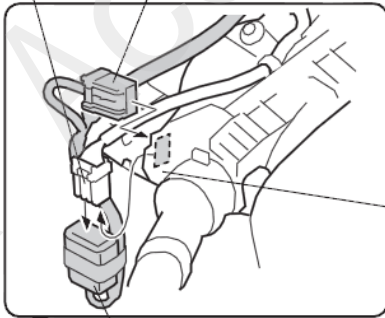


59. 连接线束的接线器。



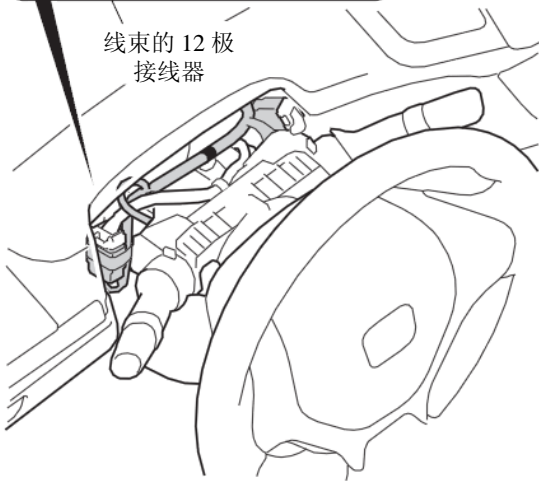
车辆 12 极
接线器

线束的 12 极
接线器



灯组开关

线束的 12 极
接线器



QBD2705AB

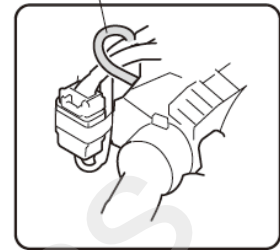
60. 固定线束。

建议

- 确认线束没有绷紧。
- 上下前后转动方向盘，确认线束和车辆零件之间没有干涉。



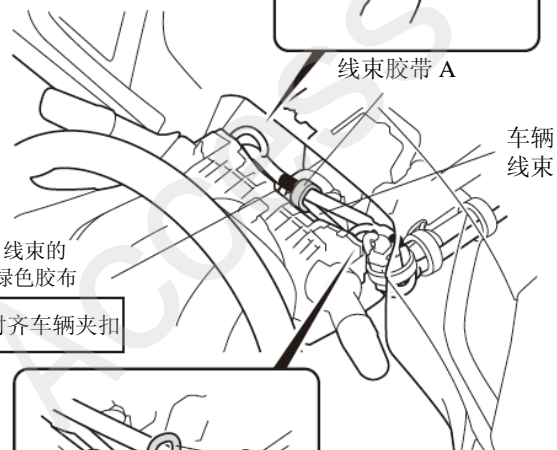
确认连接灯组开关接器
的线束没有紧绷



线束胶带 A

线束的
绿色胶布

对齐车辆夹扣



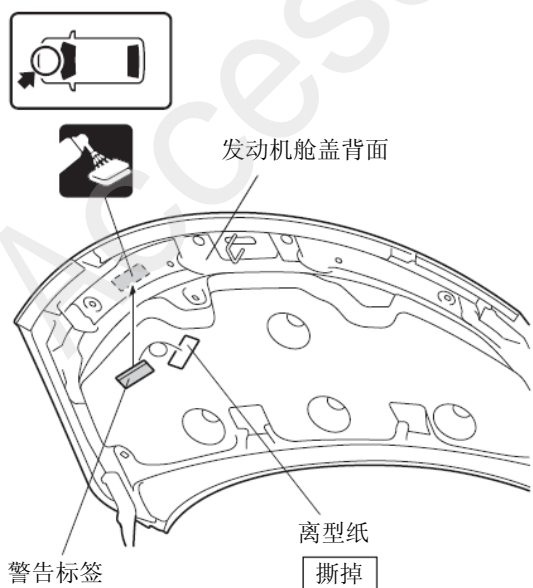
车辆
线束



确认连接雨刮开关接
线器的线束没有紧绷

QC10708AB

61. 粘贴警告标签



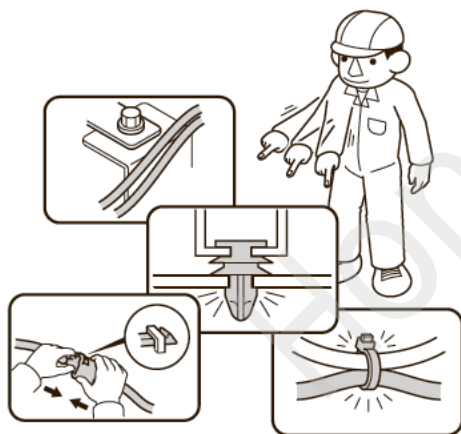
QBD2707AB

安装确认

62. 确认配线和安装没有异常。

建议

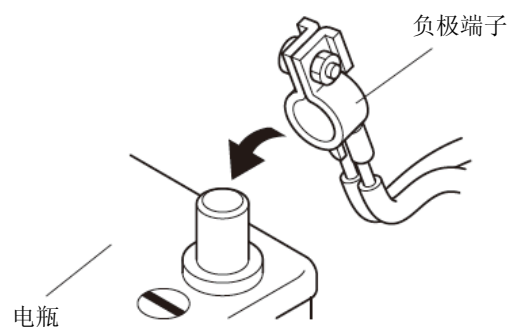
- 确认没有强行拉拽、夹塞、夹住线束。
- 确认夹扣和线束胶带安装牢固，没有遗漏。



Q060706BM

动作确认

63. 把电瓶的负极端子重新接回。



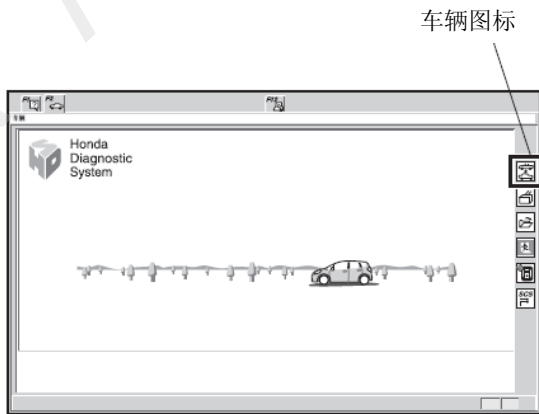
Q060702AM

<引擎遥控启动器的登录>

建议

- 登录前请先确认 HDS 是最新的版本。

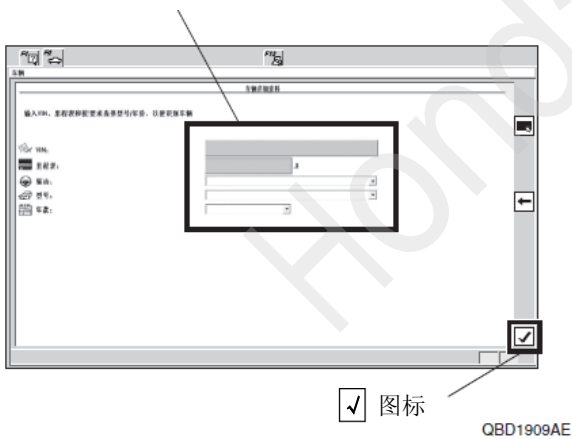
64. 致电 HMC1, 获取“第 2 密码”。
65. 把 HDS 连接到车辆数据连接接线器 (DLC) 上。
66. 用车辆钥匙把点火开关旋转至 ON 位置。
67. 启动 HDS, 点击车辆图标。



QBD1908AE

68. 输入车架号, 里程表, 驱动, 型号, 年款, 点击 图标。

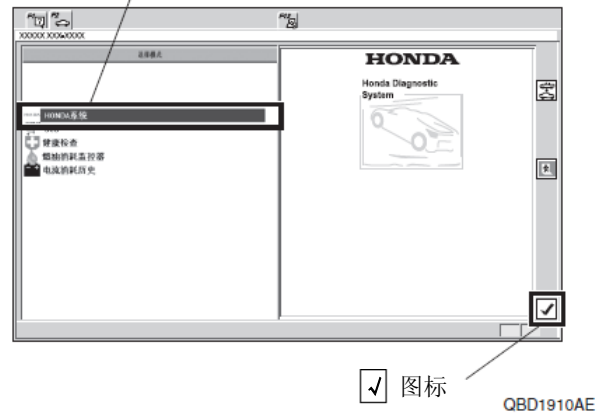
输入车架号, 里程表, 驱动,
型号, 年款



QBD1909AE

69. 选择“HONDA 系统”, 点击 图标。

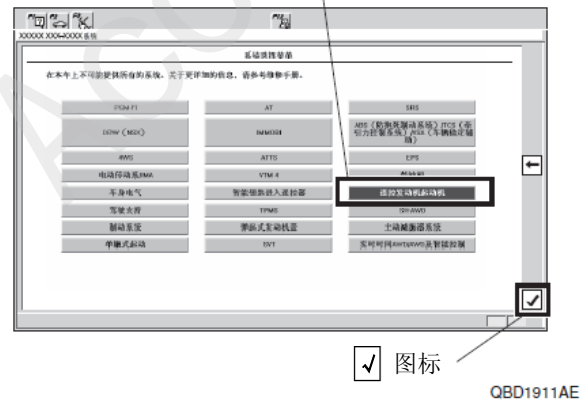
选择“HONDA 系统”。



QBD1910AE

70. 选择“遥控发动机起动机”, 点击 图标。

选择“遥控发动机起动机”。



QBD1911AE

71. 选择“注册遥控发动机起动机单元”，点击 图标。

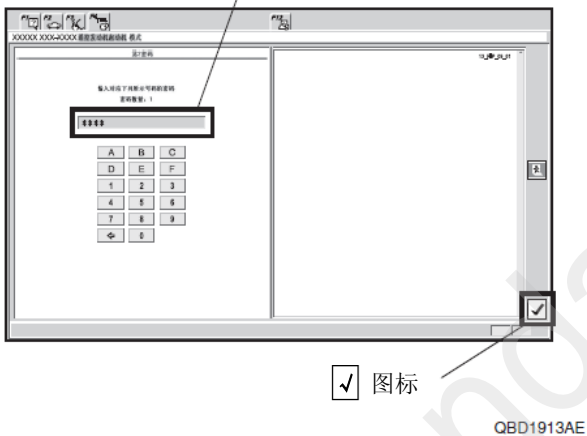
选择“注册遥控发动机起动机单元”。



图标

72. 输入“第2密码”，点击 图标。

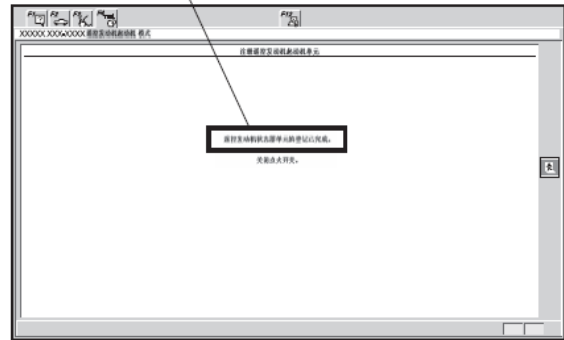
输入“第2密码”。



图标

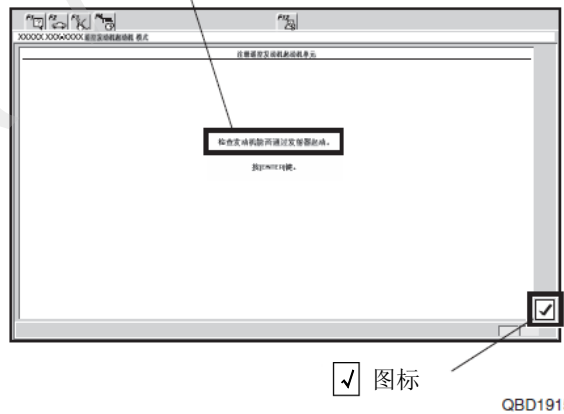
73. 确认屏幕显示“遥控发动机状态器单元的登记已完成”，把点火开关旋至“OFF”位置。

确认屏幕显示“遥控发动机状态器单元的登记已完成”，把点火开关旋至“OFF”位置。



74. 确认屏幕显示“检查发动机能否通过发射器起动”，点击 图标。

确认屏幕显示“检查发动机能否通过发射器起动”，点击 图标。



图标

<确认前>

75. 关闭引擎舱盖。
76. 把换挡杆调至“P”停车档位置。
77. 把车辆钥匙从点火开关拔出。
78. 关闭全部车门及尾门。
79. 全部车门上锁。

<使用信号发送器确认>

80. 按信号发送器的①键，2秒之内按③键。通常大约5秒（最多20秒）引擎启动。（参照引擎成功发动时的屏幕显示例）

引擎没有启动时请选择 →（确认前）。

- 检查线束的接线。
- 连接HDS进行诊断，发现异常时及时修正。（详细请参照另外的服务操作指南。）

81. 按信号发送器的①键，2秒之内按②键，确认引擎已经停止。

引擎没有停止时 → 检查线束的接线。

82. 引擎停止后，再次选择（确认前），发动引擎。出现以下情况时请确认引擎停止。

确认各项后，如果不打开关闭驾驶座车门的话，不能再次发动引擎。

- 换挡杆移至P档以外的位置。
- 解锁车门。
- 打开车门。
- 打开尾门。
- 打开发动机舱盖。
- 按下点火开关的按键。
- 踩刹车踏板。

引擎没有停止时 → 检查线束的接线。

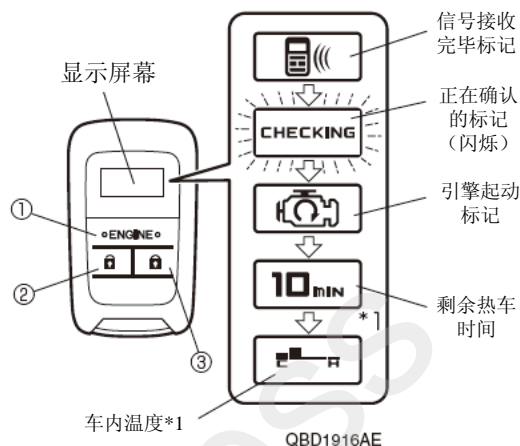
83. 用信号发送器启动引擎，确认电动车窗和天窗不会打开关闭，以及换挡杆没有移动到P挡以外的位置。

84. 重新发动引擎，按信号发送器的①键2次，确认显示屏的屏幕显示车辆状态。

85. 在预计的操作有效距离（约100m）范围内按顺序80和81操作，确认可以发动/停止引擎。

86. 按信号发送器的③键后，确认所有车门上锁。按信号发送器的②键，确认所有车门解锁。
87. 用车辆钥匙把点火开关旋至“ON”位置时，确认雨刮和灯组正常动作。

引擎成功发动时的屏幕显示例



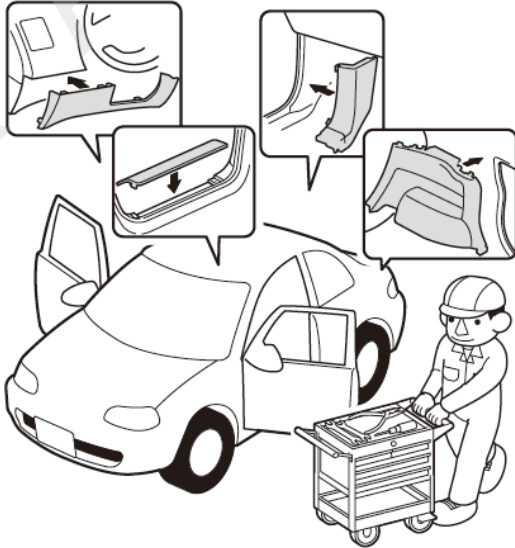
*1 只限于配备自动空调的车型
（部分配备自动空调的车型除外）

复原作业

88. 把拆卸下来的车辆零件按原样装回。

建议

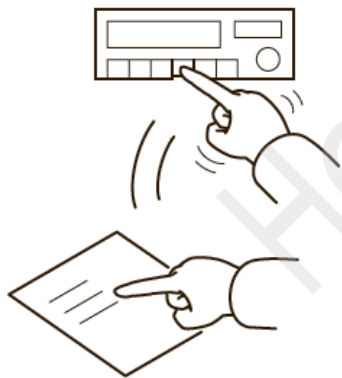
- 连接接线器时，必须断开电瓶的负极端子。
- 注意不要损伤车辆零件，夹住线束。
- 必须牢固安装夹扣、爪扣等，不能凸起。



Q060703AM

89. 确认电装产品及电子系统的运转正常。

90. 恢复各单元的安装前的设置状态。



Q060704AM

各种学习的实施

建议

- 参照服务手册，必要时实施“断电时的学习”。

维修保养

保险丝的位置

- 3A、40A 保险丝的位置请参照“安装位置图”。

请把下列物品交付用户

- 使用说明书
- 快速启动指南
- 信号发送器