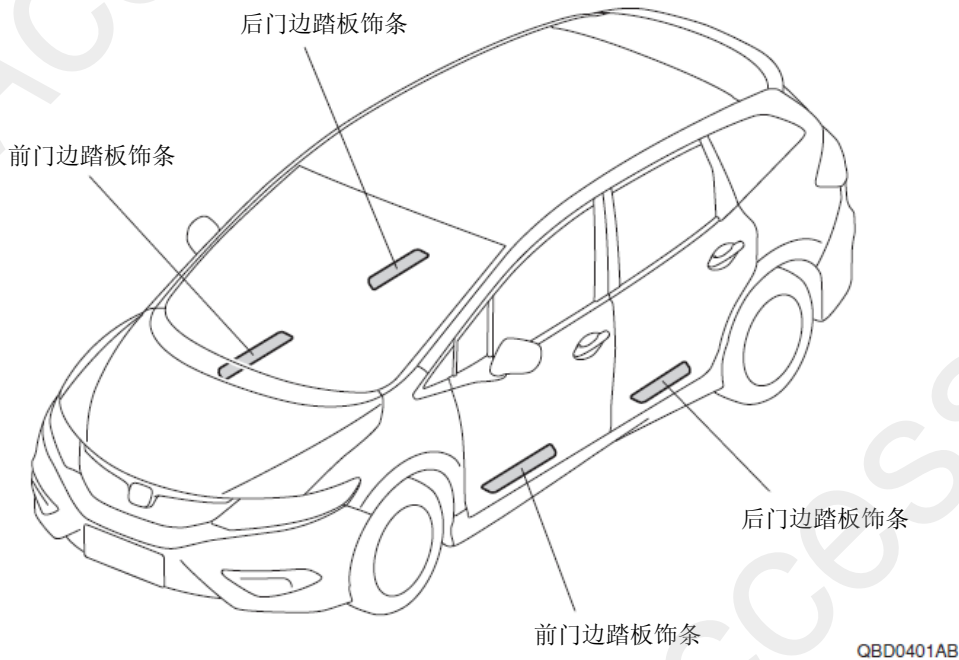


门边踏板饰条	JADE
--------	------

安装位置图



为确保安装的安全（务必仔细阅读）

警告标志的说明

- 本书中使用以下标志来标明有可能造成操作人员或其他人受伤的操作，以及有关安装的建议。



不遵从该指示，将导致死亡或者其他严重伤害



不遵从该指示，有可能导致死亡或者其他严重伤害



不遵从该指示，有可能导致受伤



防止导致故障、破损的建议



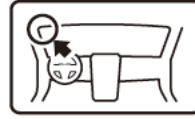
禁止事项

关于图标

- 使用下列图标来标明安装的位置和操作人员的视线角度。



车身对应位置



仪表板对应位置

- 使用下列图标来标明操作中必须遵守的事项。



佩戴防护眼镜



双人作业



除去毛刺



保管好零件（还给客户）



使用规定扭力上紧螺丝



使用脱脂洗洁剂清洗



带皮手套



放置于纸皮箱或毛毯上



涂抹修补漆后充分干燥



用力压紧粘贴面



垂直安装面操作

一般的注意事项

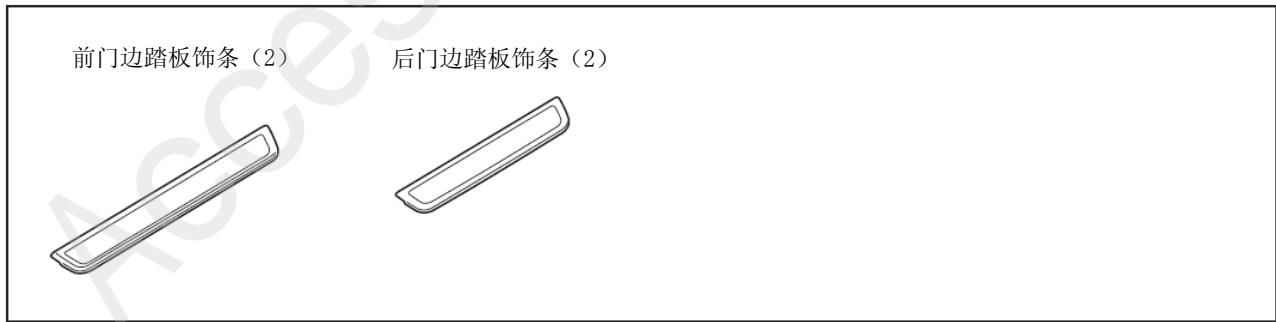
- 不要划伤、损坏车辆及相关零件。

关于本用品的注意事项

- 安装以及粘贴操作请不要在太阳直射的地方，多尘的地方进行。
- 粘贴时必须保证粘贴面的温度在 15~40℃。
- 特别是低温时会导致双面胶带粘性降低，此时必须先加热粘贴面。
- 粘贴时用力压紧，但是要避免损坏用品以及车辆零件。
- 请不要拔出双面胶重新再贴。否则会造成破损，或者双面胶和贴膜不能充分粘紧。
- 粘贴后 24 小时之内避免粘贴部位沾水。

组成配件

门边踏板饰条套件



必要工具/用具

- 脱脂洗洁剂
- 抹布
- 包封胶布
- 直尺

安装方法和顺序

脱脂洗洁剂的清洗方法

- 把脱脂洗洁剂涂抹在抹布上，把安装面上的油脂、垃圾、污垢全部擦拭干净。

建议

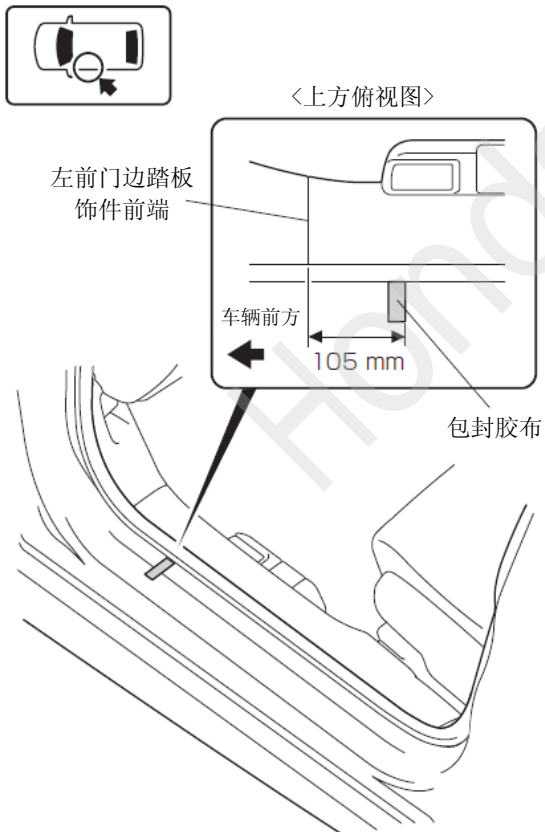
- 请不要把脱脂洗洁剂直接涂抹在安装面。
- 请充分干燥后才进行粘贴操作。



Q931901BW

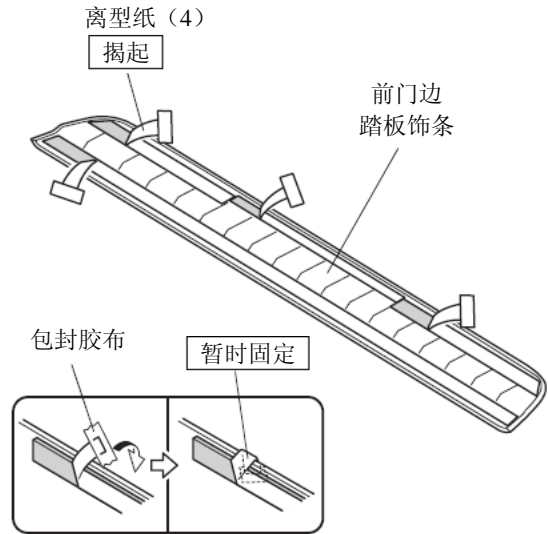
前门边踏板饰条的安装

1. 粘贴包封胶布。



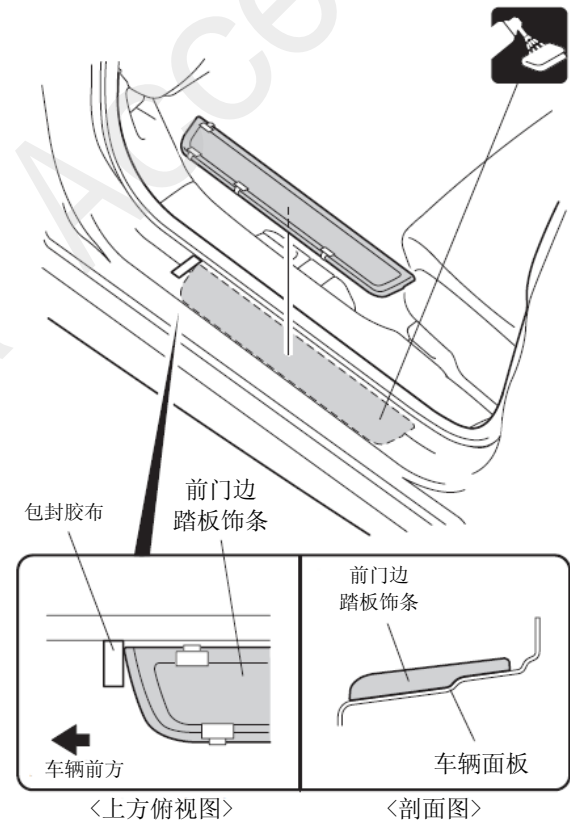
QBD0402AB

2. 暂时固定离型纸。



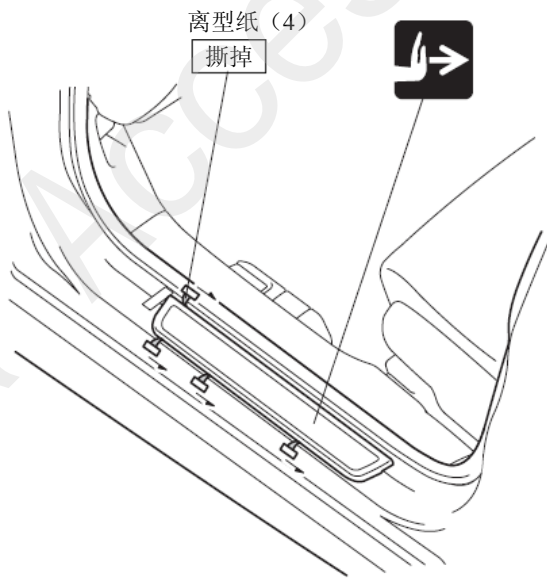
QBD0403AB

3. 对齐前门边踏板饰条。



QBD0404AB

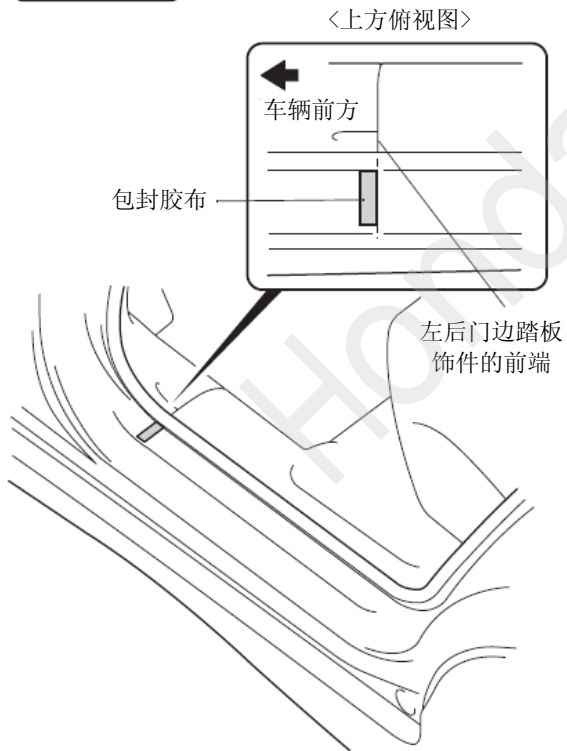
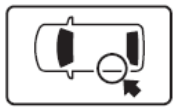
4. 安装前门边踏板饰条。
5. 撕掉包封胶布。



QBD0405AB

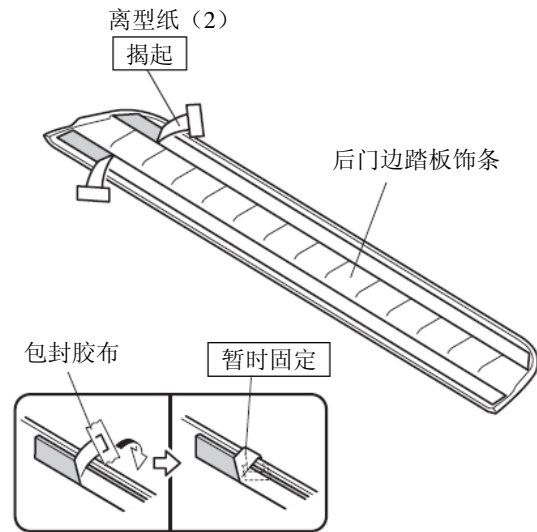
后门边踏板饰条的安装

6. 粘贴包封胶布。



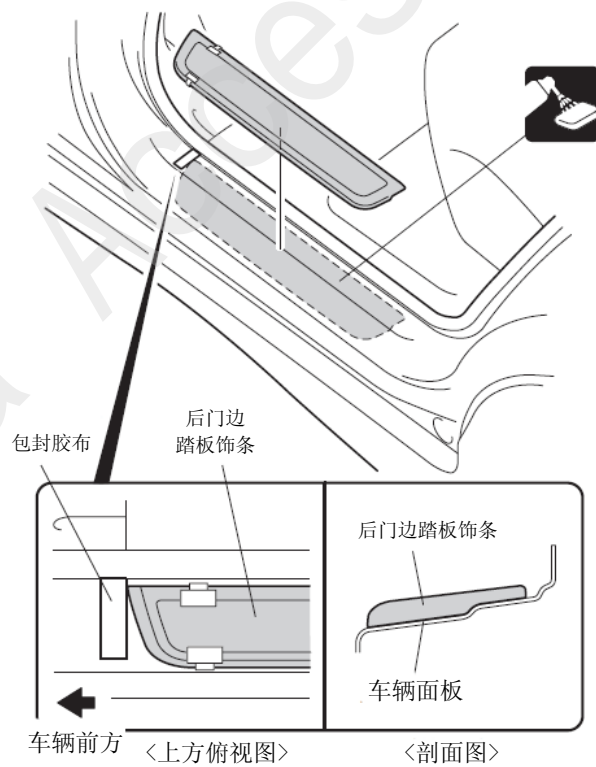
QBD0314AB

7. 暂时固定离型纸。



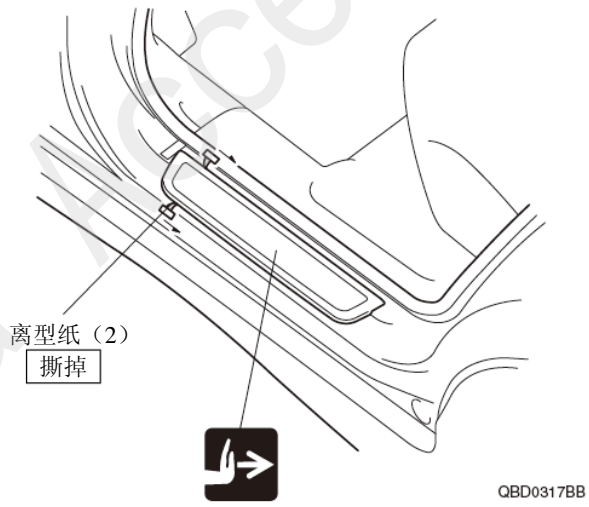
QBD0315AB

8. 对齐后门边踏板饰条。

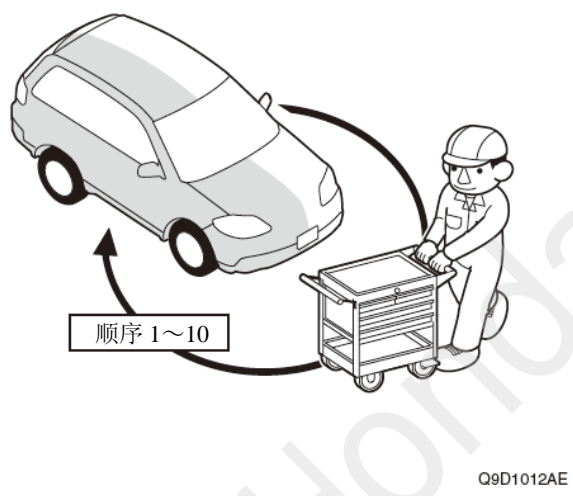


QBD0316AB

9. 安装后门边踏板饰条。
10. 撕掉包封胶布。



11. 另一侧也进行相同的操作。



12. 确认安装没有异常。
(安装完毕)